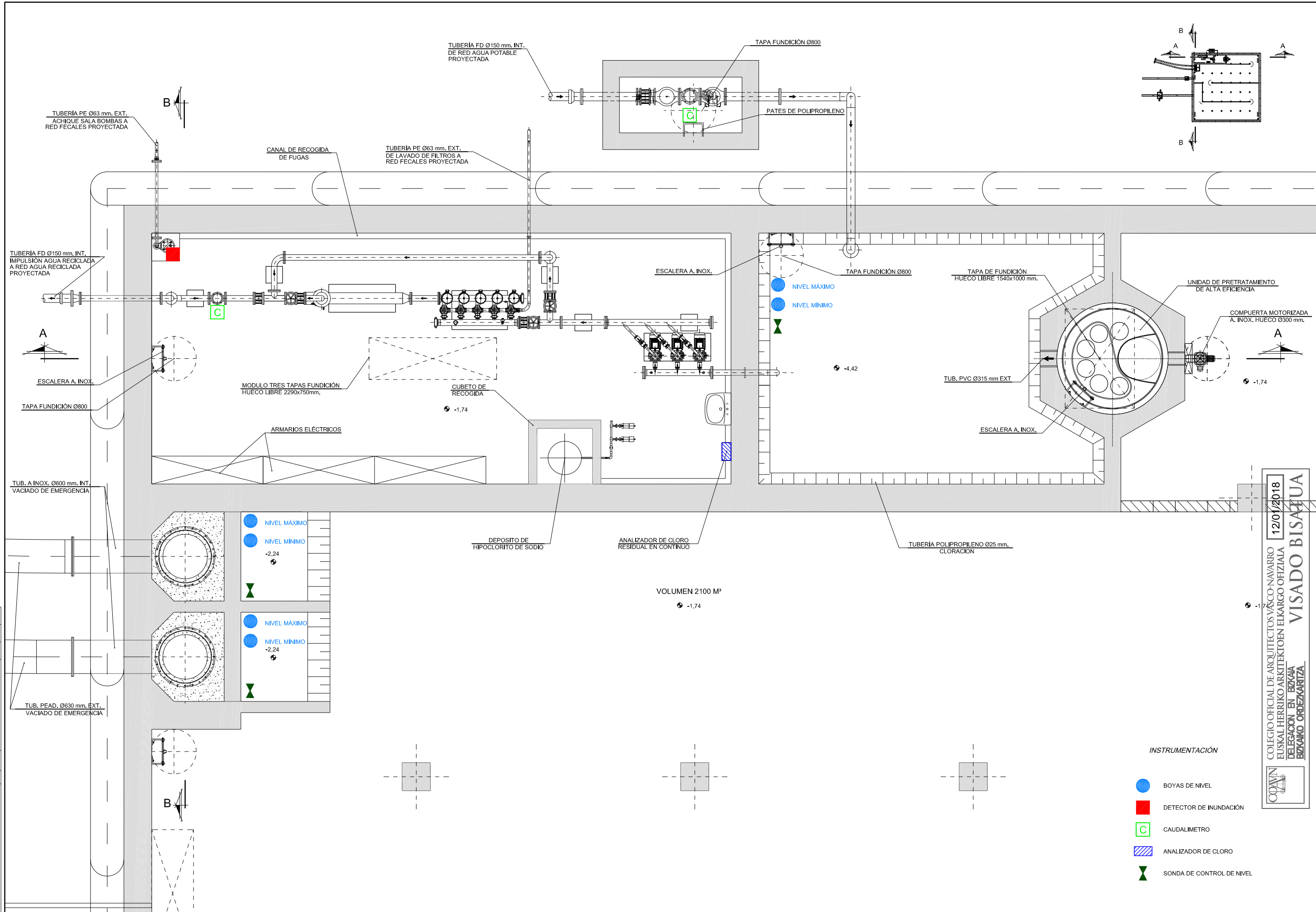


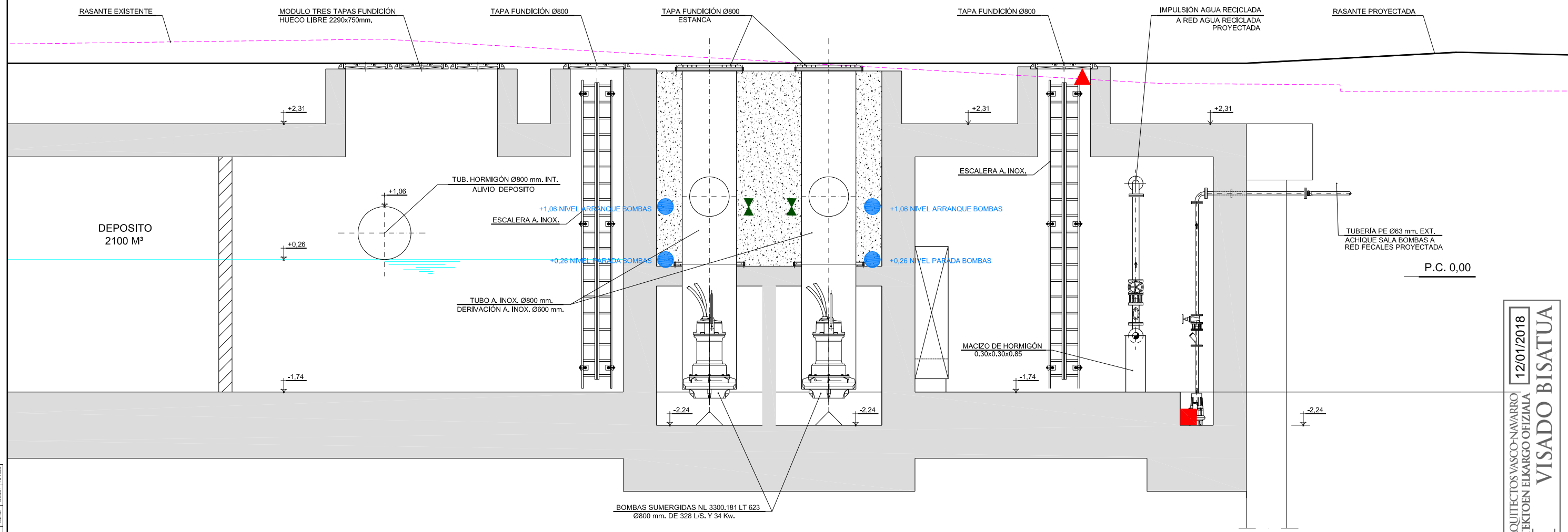
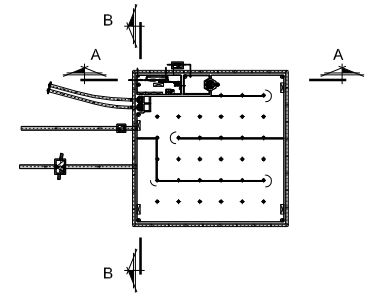
NOMBRE:	P1043-SR-PCT-PA110324-V04.dwg	
PLANO:	<input type="checkbox"/> PRELIMINAR <input checked="" type="checkbox"/> DE PROYECTO <input type="checkbox"/> PARA CONSTRUCCION	
VER.	FECHA	DESCRIPCION
1	04/02/2016	MODIFICACIONES Y CORRECCIONES
2	15/11/2016	MODIFICACIONES Y TRASPASO A COORDENADAS UTM
3	15/11/2016	MODIFICACIONES Y TRASPASO A COORDENADAS UTM
4	15/10/2017	MODIFICACIONES Y CORRECCIONES

REAL.	COMP.	APROB.



- INSTRUMENTACIÓN**
- BOYAS DE NIVEL
 - DETECTOR DE INUNDACIÓN
 - C CAUDALIMETRO
 - ▨ ANALIZADOR DE CLORO
 - ▲ SONDA DE CONTROL DE NIVEL

COLEGIO OFICIAL DE ARQUITECTOS VASCO-NAVARRO
 EUSKAL HERRIKO ARKITEKTEN ELKARGO OFIZIALA
 DELEGACION EN BIZKAIA
 BIZKAIA ORDEZKARITZA
 12/01/2018
VISADO BISATUA



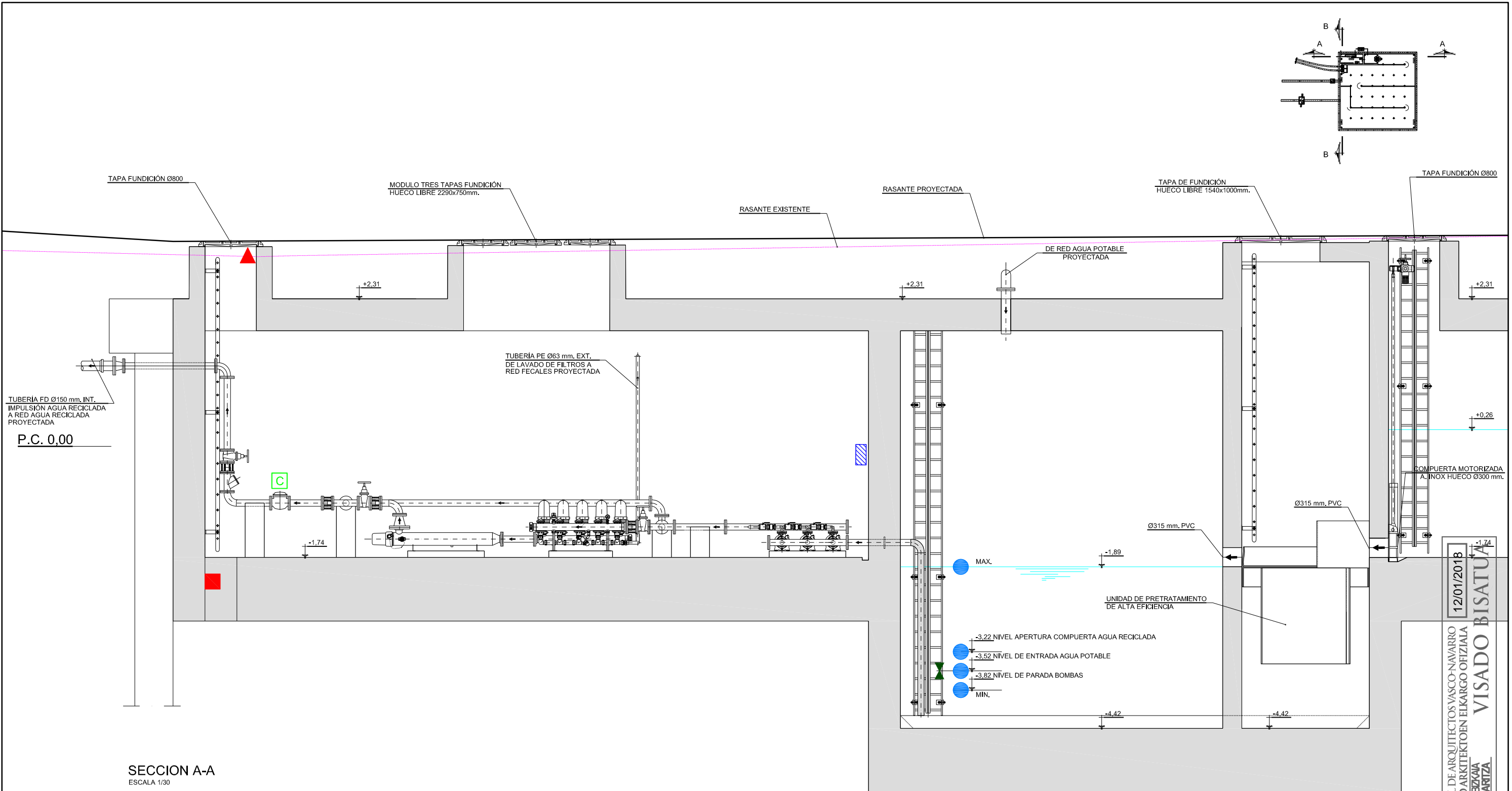
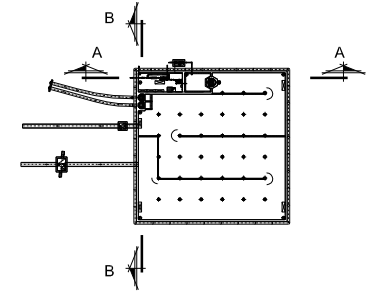
SECCION B-B
ESCALA 1/30

INSTRUMENTACIÓN

- BOYAS DE NIVEL
- DETECTOR DE INUNDACIÓN
- ▲ DETECTOR DE PRESENCIA
- C CAUDALIMETRO
- ANALIZADOR DE CLORO
- ⋈ SONDA DE CONTROL DE NIVEL

NOMBRE:	P1043-SR-PCT-PA110325-VOL.dwg																														
PLANO:	<input type="checkbox"/> PRELIMINAR <input checked="" type="checkbox"/> DE PROYECTO <input type="checkbox"/> PARA CONSTRUCCION																														
VER.	<table border="1"> <tr> <th>VER.</th> <th>FECHA</th> <th>DESCRIPCION</th> <th>REAL.</th> <th>COMP.</th> <th>APRUB.</th> </tr> <tr> <td>4</td> <td>10/10/2017</td> <td>MODIFICACIONES Y CORRECCIONES</td> <td>SAI</td> <td></td> <td></td> </tr> <tr> <td>3</td> <td>25/11/2016</td> <td>MODIFICACIONES Y TRASPASO A COORDINADORA ITERRI</td> <td>BNH</td> <td></td> <td></td> </tr> <tr> <td>2</td> <td>18/02/2016</td> <td>MODIFICACIONES Y CORRECCIONES</td> <td>BNH</td> <td></td> <td></td> </tr> <tr> <td>1</td> <td>18/02/2016</td> <td>MODIFICACIONES Y CORRECCIONES</td> <td>BNH</td> <td></td> <td></td> </tr> </table>	VER.	FECHA	DESCRIPCION	REAL.	COMP.	APRUB.	4	10/10/2017	MODIFICACIONES Y CORRECCIONES	SAI			3	25/11/2016	MODIFICACIONES Y TRASPASO A COORDINADORA ITERRI	BNH			2	18/02/2016	MODIFICACIONES Y CORRECCIONES	BNH			1	18/02/2016	MODIFICACIONES Y CORRECCIONES	BNH		
VER.	FECHA	DESCRIPCION	REAL.	COMP.	APRUB.																										
4	10/10/2017	MODIFICACIONES Y CORRECCIONES	SAI																												
3	25/11/2016	MODIFICACIONES Y TRASPASO A COORDINADORA ITERRI	BNH																												
2	18/02/2016	MODIFICACIONES Y CORRECCIONES	BNH																												
1	18/02/2016	MODIFICACIONES Y CORRECCIONES	BNH																												

12/01/2018
 COLEGIO OFICIAL DE ARQUITECTOS VASCO-NAVARRO
 EUSKAL HERRIKO ARKITEKTEN ELKARGO OFIZIALA
 DELEGACION EN BIZKAIA
 BIZKAIA ORDIZABARITZA
VISADO BISATUA



SECCION A-A
ESCALA 1/30

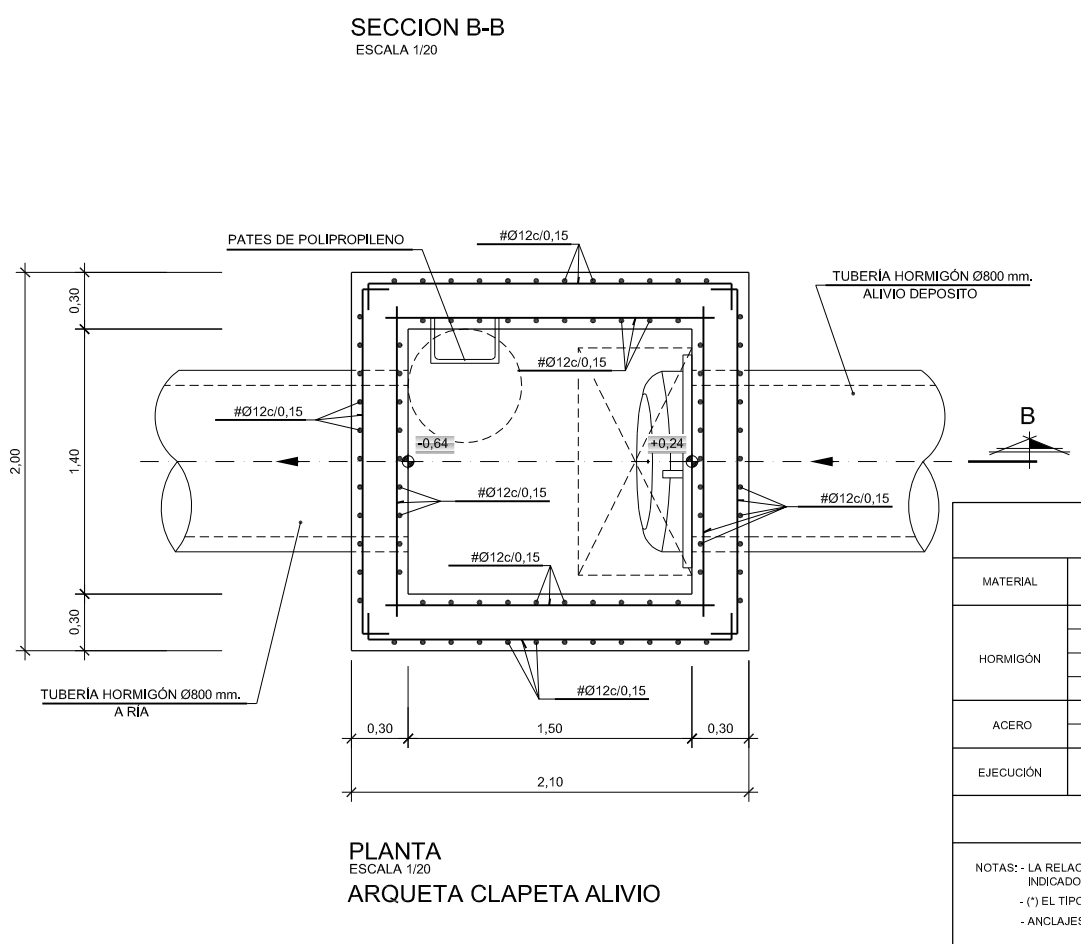
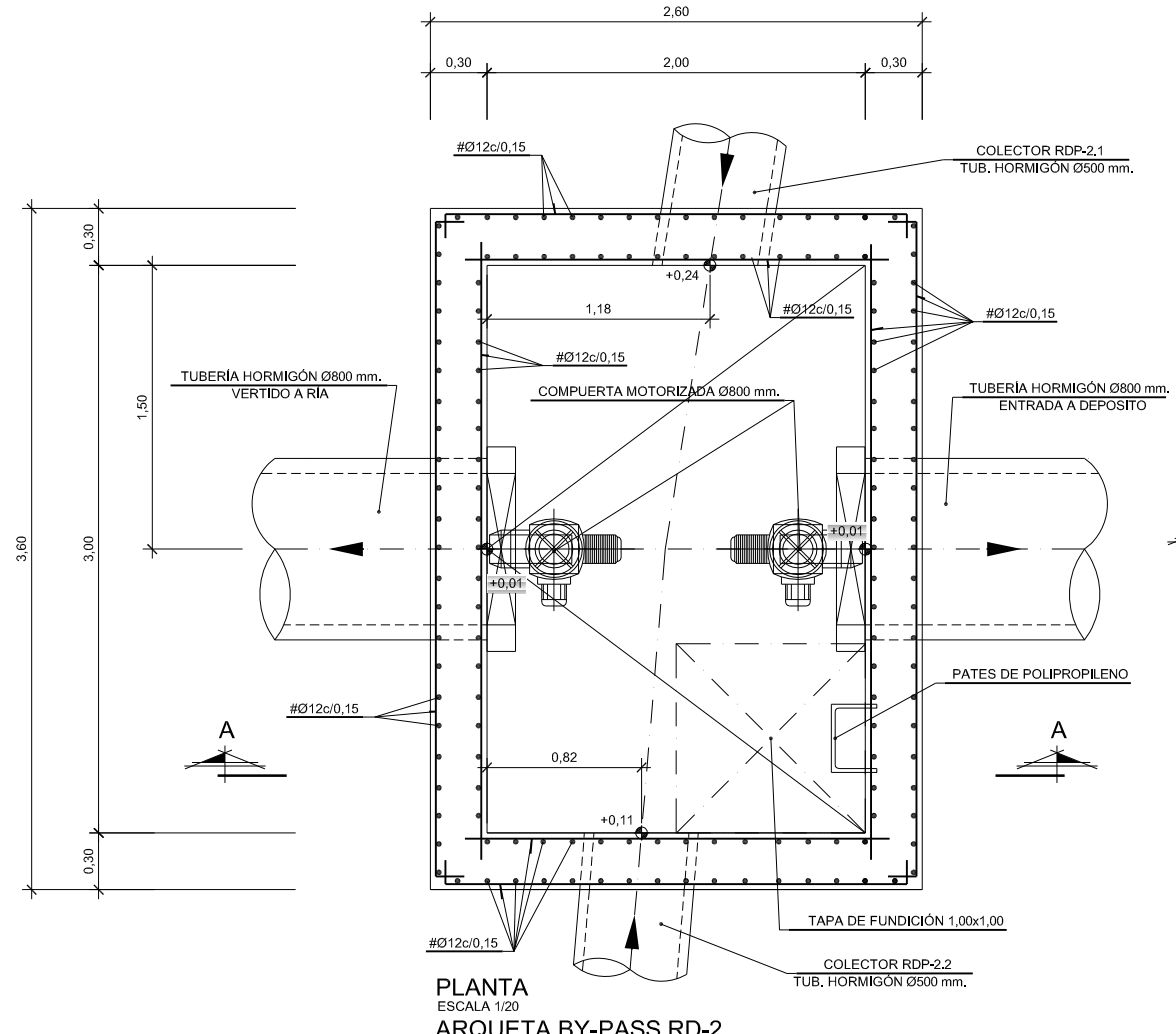
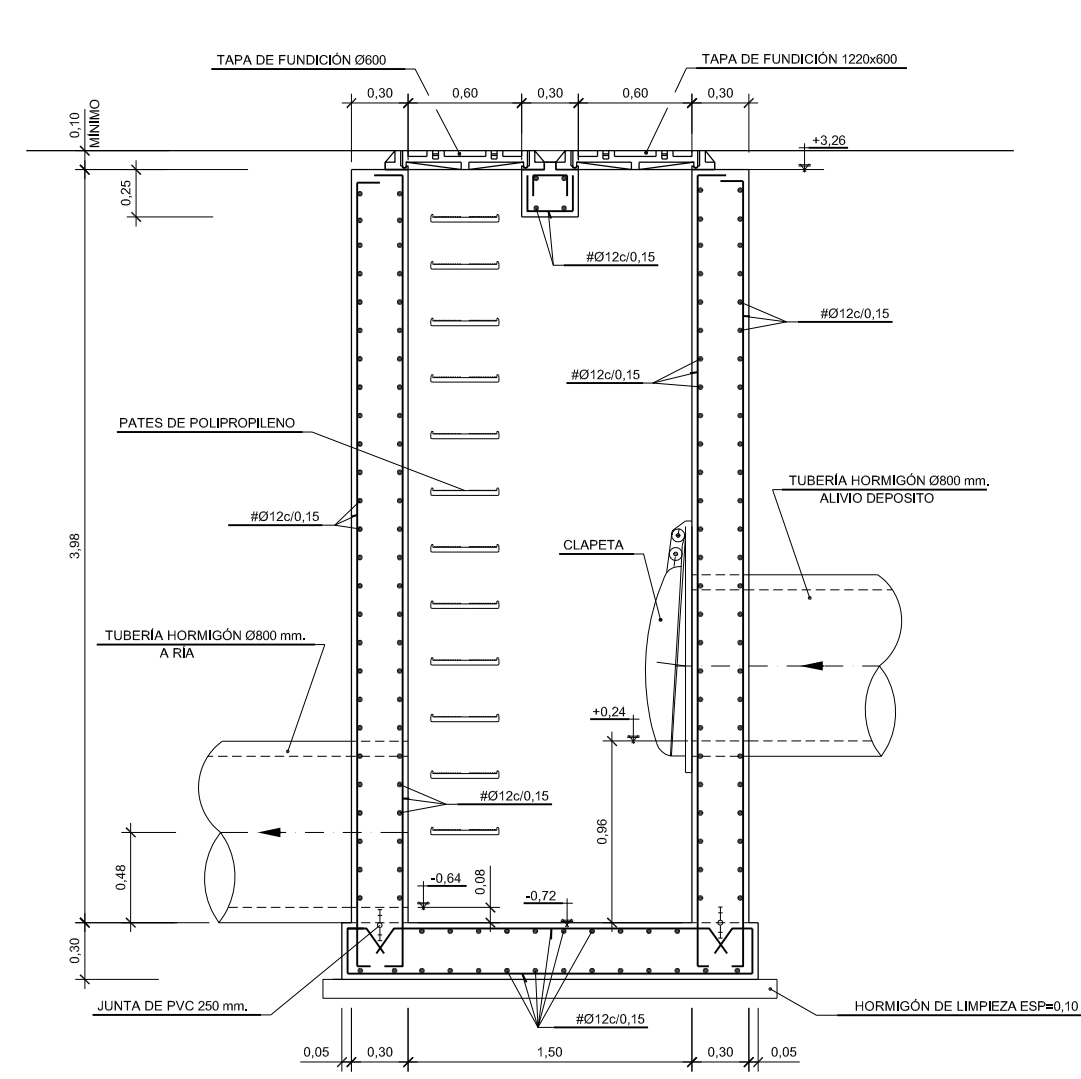
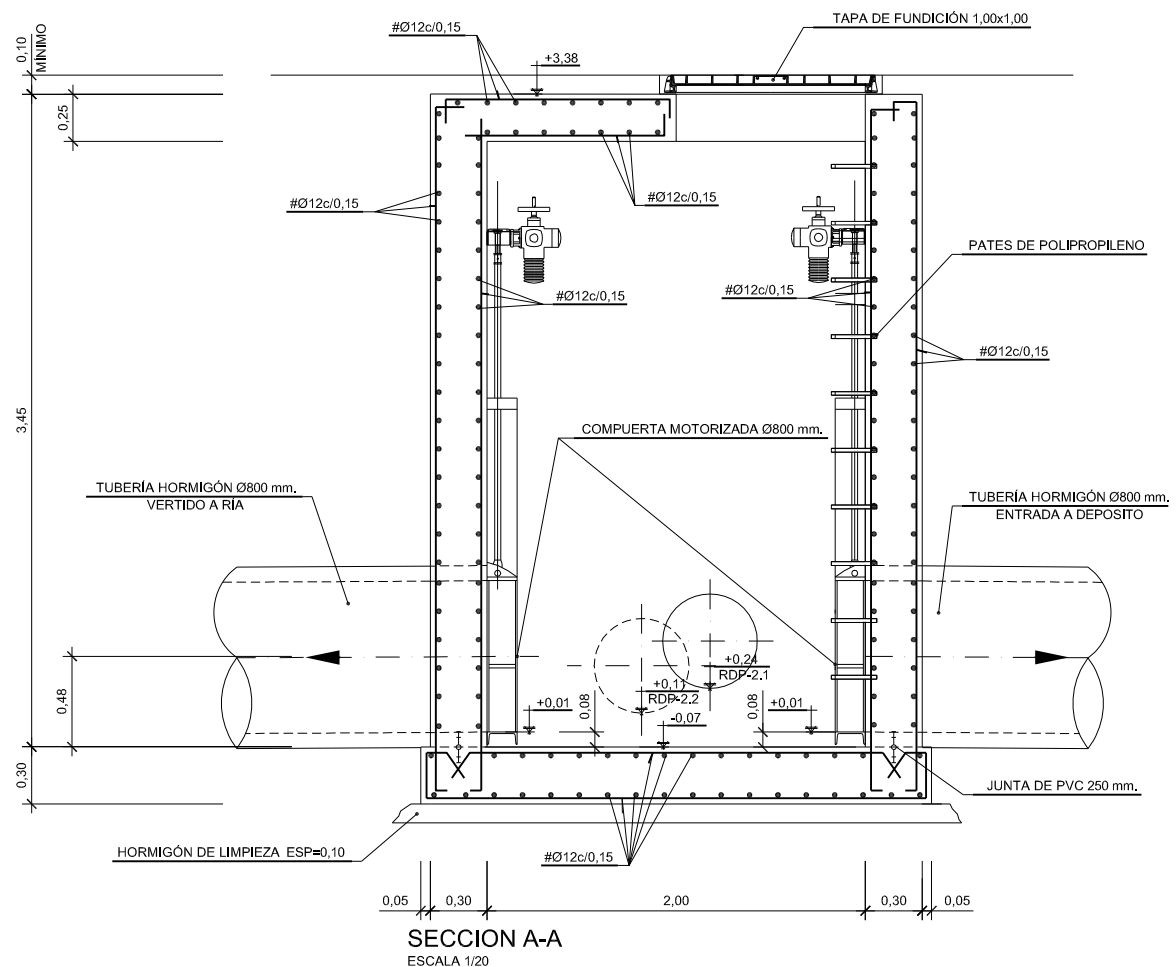
12/01/2018
VISADO BISATUA
 COLEGIO OFICIAL DE ARQUITECTOS VASCO-NAVARRO
 EUSKAL HERRIKO ARKITEKTEN ELKARGO OFIZIALA
 DELEGACION EN BIZKAIA
 BIZKAIA ORDENARITZA

INSTRUMENTACIÓN

- BOYAS DE NIVEL
- DETECTOR DE INUNDACIÓN
- ▲ DETECTOR DE PRESENCIA
- C CAUDALIMETRO
- ANALIZADOR DE CLORO
- ▲ SONDA DE CONTROL DE NIVEL

NOMBRE:	P1043-SR-PCT-PA110326-VOL.dwg				
PLANO:	PRELIMINAR DE PROYECTO PARA CONSTRUCCION				
VER.	FECHA	DESCRIPCION	REAL.	COMP.	APRUB.
4	15/10/2017	MODIFICACIONES Y CORRECCIONES			
3	25/11/2016	MODIFICACIONES Y TRAZADO A COORDENADAS ITSM			
2	18/02/2016	MODIFICACIONES Y CORRECCIONES			
1	18/02/2016	MODIFICACIONES Y CORRECCIONES			

NOMBRE:	P1043-SR-FCT-PA110327-V04.dwg	
PLANO:	<input type="checkbox"/> PRELIMINAR <input checked="" type="checkbox"/> DE PROYECTO <input type="checkbox"/> PARA CONSTRUCCION	
VER.	FECHA	DESCRIPCION
1	10/03/2017	PROYECTO Y CONEXIONES
2	15/03/2017	MODIFICACIONES Y TRAZADO A COORDENADAS
3	15/03/2017	MODIFICACIONES Y TRAZADO A COORDENADAS
4	15/03/2017	MODIFICACIONES Y TRAZADO A COORDENADAS



EJECUCIÓN DE LOS ENCOFRADOS :
LA MADERA A USAR EN LOS PARAMENTOS INTERIORES DE LOS POZOS SERÁ CEPILLADA Y CANTEADA Y NO SE ADMITIRÁN MÁS DE TRES (3) PUESTAS DE LA MISMA. LOS POZOS Y CHIMENEAS DE ACCESO CUYA SECCION EN PLANTA SEA CIRCULAR, SE PODRÁN EJECUTAR CON ENCOFRADOS METÁLICOS.
PARA LA CORRECTA COLOCACIÓN DE LAS ARMADURAS Y GARANTIZAR EL RECUBRIMIENTO DE LAS MISMAS SE USARÁN SEPARADORES ENTRE LOS ENCOFRADOS Y LAS BARRAS.

HORMIGONADO :
LOS POZOS SE HORMIGONARÁN POR FASES, CADA VEZ QUE HAYA UN CAMBIO DE SECCION SERÁ UNA NUEVA FASE DE HORMIGONADO.

ESTANQUEIDAD :
ENTRE LA PRIMERA Y SEGUNDA FASE DE HORMIGONADO SE COLOCARÁ EN TODOS LOS CASOS, UNA JUNTA DE ESTANQUEIDAD DE P.V.C. DE 250 mm. DE ANCHO. SIEMPRE QUE SE PRODUZCA UN CAMBIO DE FASES EN EL HORMIGONADO POR DEBAJO DEL NIVEL FREÁTICO EXISTENTE SE COLOCARÁ UNA NUEVA JUNTA DE ESTANQUEIDAD.

PARÁMETROS DE DISEÑO :
-RECUBRIMIENTO DE ARMADURAS :
CIMENTACIONES 60 mm.
ALZADOS Y LOSAS 60 mm.
-COEFICIENTES DE CALCULO :
g₁ = 1,60 (ACCIONES)
g_c = 1,50 (HORMIGONES)
g_s = 1,15 (ACEROS)

MATERIAL DE RELLENO DEL TRASDÓS :
EN LOS CALCULOS SE HA SUPUESTO LA UTILIZACIÓN DE UNA GRAVA BIEN GRADUADA CON DENSIDAD ÓPTIMA DE 1,8 Tm³ Y UN ÁNGULO DE ROZAMIENTO INTERNO de 35°. CASO DE NO OBTENERSE DICHO VALORES MÍNIMOS SE TOMARÁN LAS PRECAUCIONES NECESARIAS SEGÚN ORDENE EL INGENIERO DIRECTOR, PARA NO REDUCIR LA SEGURIDAD DE LA OBRA.

TUBOS:
PARA ALTURAS MENORES DE 3m; PARA DIÁMETRO MENOR 500 mm, EL TUBO SERÁ DE P.V.C. HORMIGONADO CON UN DADO DE HORMIGÓN DE 0,30m TODO ALREDEDOR. PARA MAYOR O IGUAL A 500mm, LOS TUBOS SERÁN DE H.A. PARA ALTURAS MAYORES DE 3m LOS TUBOS SERÁN SIEMPRE DE H.A. INDEPENDIEMENTE DEL DIÁMETRO DEL TUBO.

ACCESO:
EN LOS POZOS QUE SE SUPEREN LOS 3,5 m. DE PROFUNDIDAD SE COLOCARÁ ESCALERA DE SEGURIDAD EN LUGAR DE PATES

CARACTERÍSTICAS DE LOS MATERIALES				
MATERIAL	ELEMENTOS	CALIDAD	NIVEL DE CONTROL	COEFICIENTE DE SEGURIDAD
HORMIGÓN	ESTRUCTURA	HA-35/B/20/III+c+Cb	ESTADÍSTICO	γ _c = 1,50
	LIMPIEZA	HL-150/P/40		
ACERO	PASIVO	B 500 S	NORMAL	γ _s = 1,15
EJECUCIÓN	TODOS LOS ELEMENTOS		NORMAL	SEGÚN INSTRUCCIÓN

VIDA ÚTIL DEL PROYECTO: t_{ig} = 100 años

NOTAS: - LA RELACIÓN AGUA/CEMENTO MÁXIMA UTILIZADA Y EL MÍNIMO CONTENIDO DE CEMENTO SE AJUSTARÁ A LO INDICADO EN LA TABLA 37.3.2.a DE LA E.H.E.-08
- (*) EL TIPO DE CEMENTO CONSIDERADO ES CEM-I PARA LOS ELEMENTOS SEÑALADOS
- ANCLAJES Y SOLAPES SEGÚN NORMA EHE-08

COLEGIO OFICIAL DE ARQUITECTOS VASCO-NAVARRO
 EUSKAL HERRIKO ARKITEKTEN ELKARGO OFIZIALA
 COLLEGIUM ARCHITECTORUM IN BIZAKIA
 EUSKALDUN KIDEZARRITZA
 12/01/2018
VISADO BISATUA

ANEXO 2. PRESUPUESTO





COLEGIO OFICIAL DE ARQUITECTOS VASCO-NAVARRO
EUSKAL HERRIKO ARKITEKTOEN ELKARGO OFIZIALA
DELEGACION EN BIZKAIA
BIZKAIAK OREZKARITZA

12/01/2018

VISADO BISATUA

1 MEDICIONES





COLEGIO OFICIAL DE ARQUITECTOS VASCO-NAVARRO
EUSKAL HERRIKO ARKITEKTOEN ELKARGO OFIZIALA
DELEGACION EN BIZKAIA
BIZKAIA ORDEZKARITZA

12/01/2018

VISADO BISATUA

CAPITULO Nº 1 DEPÓSITOS

1.1.- Canalización

URG0401002_N M3 660,91 Excavación de zanjas en todo tipo de terreno, incluso roca, con retroexcavadora entre 2 y 4m de profundidad, incluso agotamiento de agua, retrasos y paradas por subidas de nivel freático, y redondos de fijación al hormigón en masa de cimentación de la tubería, ayuda manual en las zonas de difícil acceso, demolición y retirada de colectores y arquetas en futuro desuso, incluidos bombeos/desvíos provisionales desde acometidas existentes(pluviales y fecales), limpieza y extracción de restos a los bordes (no incluye carga ni transporte a vertedero). Medido el volumen realmente ejecutado.

	<u>Uds.</u>	<u>Largo</u>	<u>Ancho</u>	<u>Alto</u>	<u>Parcial</u>
RD1					
Tubo 800					
Entrada	0,95	20,00	1,40	3,55	94,43
Salida	0,95	20,00	1,40	3,20	85,12
Vaciado de emergencia	0,95	40,00	1,20	2,50	114,00
	<u>Uds.</u>	<u>Largo</u>	<u>Ancho</u>	<u>Alto</u>	<u>Parcial</u>
RD2					
Tubo 800					
Entrada	0,95	25,00	1,40	3,25	108,06
Salida	0,95	25,00	1,40	4,25	141,31
Vaciado de emergencia	0,95	46,00	1,20	2,25	117,99

Total m3: 660,91

URG0402002_N M3 34,79 Excavación de zanjas en todo tipo de terreno, incluso roca, por medios manuales entre 2 y 4m de profundidad, incluso agotamiento de agua, retrasos y paradas por subidas de nivel freático, y redondos de fijación al hormigón en masa de cimentación de la tubería, demolición y retirada de colectores y arquetas en futuro desuso, incluidos bombeos/desvíos provisionales desde acometidas existentes(pluviales y fecales), limpieza y extracción de restos a los bordes (no incluye carga ni transporte a vertedero). Medido el volumen realmente ejecutado.

	<u>Uds.</u>	<u>Largo</u>	<u>Ancho</u>	<u>Alto</u>	<u>Parcial</u>
RD1					
Tubo 800					
Entrada	0,05	20,00	1,40	3,55	4,97
Salida	0,05	20,00	1,40	3,20	4,48
Vaciado de emergencia	0,05	40,00	1,20	2,50	6,00
	<u>Uds.</u>	<u>Largo</u>	<u>Ancho</u>	<u>Alto</u>	<u>Parcial</u>
RD2					
Tubo 800					
Entrada	0,05	25,00	1,40	3,25	5,69
Salida	0,05	25,00	1,40	4,25	7,44
Vaciado de emergencia	0,05	46,00	1,20	2,25	6,21

Total m3: 34,79

CAPITULO Nº 1 DEPÓSITOS

URG0500002 M3 695,70 Carga de material procedente de la excavación, previamente apilado, con pala cargadora sobre camión dumper. Medido el volumen ejecutado.

	<u>Uds.</u>	<u>Largo</u>	<u>Ancho</u>	<u>Alto</u>	<u>Parcial</u>
Excavación	1,00	660,91			660,91
	1,00	34,79			34,79

Total m3: 695,70

URG0510003 M3 320,88 Transporte con camión dumper de material procedente de la excavación a vertedero autorizado, considerando el tiempo de espera para la carga, incluso ida, descarga y vuelta (no incluye canon de vertido). Medido el volumen ejecutado.

	<u>Uds.</u>	<u>Largo</u>	<u>Ancho</u>	<u>Alto</u>	<u>Parcial</u>
Carga	1,00	695,70			695,70
Relleno	-1,00	374,82			-374,82

Total m3: 320,88

URG0420003_N M2 1.052,00 Entibación cuajada en zanjas y pozos de 2m de ancho como máximo, para una protección del 100% mediante paneles de chapa de acero y codales extensibles metálicos (50 usos) para cualquier profundidad, incluso todos los medios auxiliares necesarios y posterior desentibación. Medida la superficie de entibación realmente ejecutada.

	<u>Uds.</u>	<u>Largo</u>	<u>Ancho</u>	<u>Alto</u>	<u>Parcial</u>
RD1					
Tubo 800					
Entrada	2,00	20,00		3,55	142,00
Salida	2,00	20,00		3,20	128,00
Vaciado de emergencia	2,00	40,00		2,50	200,00
	<u>Uds.</u>	<u>Largo</u>	<u>Ancho</u>	<u>Alto</u>	<u>Parcial</u>
RD2					
Tubo 800					
Entrada	2,00	25,00		3,25	162,50
Salida	2,00	25,00		4,25	212,50
Vaciado de emergencia	2,00	46,00		2,25	207,00

Total m2: 1.052,00

URG0700003 M3 160,44 Hormigón preparado tipo HM-15/P/40/I para limpieza y nivelación, incluso fabricación, suministro, p.p. de medios auxiliares, juntas y vertido. Medido el volumen ejecutado.

	<u>Uds.</u>	<u>Largo</u>	<u>Ancho</u>	<u>Alto</u>	<u>Parcial</u>
RD1					
Tubo 800					
Entrada	1,00	20,00	1,40	0,70	19,60
Salida	1,00	20,00	1,40	0,70	19,60

(Continúa...)

CAPITULO Nº 1 DEPÓSITOS

URG0700...M3 160,44		Hormigón tipo HM-15/P/40/I para limpieza y nivelación (Continuación)				
	Uds.	Largo	Ancho	Alto	Parcial	
Vaciado de emergencia	1,00	40,00	1,20	0,70	33,60	
RD2						
Tubo 800						
Entrada	1,00	25,00	1,40	0,70	24,50	
Salida	1,00	25,00	1,40	0,70	24,50	
Vaciado de emergencia	1,00	46,00	1,20	0,70	38,64	

Total m3: 160,44

URG0604005_N M3 160,44 **Relleno de zanjas y pozos con material granular de zahorra artificial ZA-20, extendido en tongadas de 30cm de espesor, compactado hasta conseguir una densidad no inferior al 95% del proctor modificado mediante equipo manual con bandeja vibrante, incluso humectación. Medido el volumen realmente ejecutado.**

	Uds.	Largo	Ancho	Alto	Parcial
RD1					
Tubo 800					
Entrada	1,00	20,00	1,40	0,70	19,60
Salida	1,00	20,00	1,40	0,70	19,60
Vaciado de emergencia	1,00	40,00	1,20	0,70	33,60
RD2					
Tubo 800					
Entrada	1,00	25,00	1,40	0,70	24,50
Salida	1,00	25,00	1,40	0,70	24,50
Vaciado de emergencia	1,00	46,00	1,20	0,70	38,64

Total m3: 160,44

URG0604002 M3 374,82 **Relleno de zanjas y pozos con material tolerable procedente de la propia excavación, extendido en tongadas de 30cm de espesor, compactado hasta conseguir una densidad no inferior al 95% del proctor modificado mediante equipo manual con bandeja vibrante, incluso humectación. Medido el volumen realmente ejecutado.**

	Uds.	Largo	Ancho	Alto	Parcial
RD1					
Tubo 800					
Entrada	1,00	20,00	1,40	2,15	60,20
Salida	1,00	20,00	1,40	1,80	50,40
Vaciado de emergencia	1,00	40,00	1,20	1,10	52,80
RD2					
Tubo 800					
Entrada	1,00	25,00	1,40	1,85	64,75
Salida	1,00	25,00	1,40	2,85	99,75
Vaciado de emergencia	1,00	46,00	1,20	0,85	46,92

CAPITULO Nº 1 DEPÓSITOS

URG0510002 M3 374,82 **Transporte con camión dumper de material procedente de la excavación dentro de la obra, considerando el tiempo de espera para la carga, incluso ida, descarga y vuelta. Medido el volumen ejecutado.**

	Uds.	Largo	Ancho	Alto	Parcial
Relleno prop. excav.	1,00	374,82			374,82

Total m3: 374,82

URS0100004_N M 90,00 **Tubería de hormigón armado centrifugado de sección circular de diámetro interior 800mm, clase IV, según ASTM C76M, con unión enchufe-campana con junta de goma estanca, incluso suministro, colocación, montaje y pruebas. Medida la longitud ejecutada.**

	Uds.	Largo	Ancho	Alto	Parcial
RD1					
Tubo 800					
Entrada	1,00	20,00			20,00
Salida	1,00	20,00			20,00
RD2					
Tubo 800					
Entrada	1,00	25,00			25,00
Salida	1,00	25,00			25,00

Total m: 90,00

URA0200019_N M 86,00 **Tubería de polietileno de alta densidad de diámetro exterior 630mm PNE fabricado según norma UNE EN-12201 y UNE EN-13244, incluso alineación, p.p. de piezas especiales y accesorios de unión entre tramos, montaje y prueba hidráulica. Medida la longitud ejecutada.**

	Uds.	Largo	Ancho	Alto	Parcial
RD1					
Vaciado de emergencia	2,00	20,00			40,00
RD2					
Vaciado de emergencia	2,00	23,00			46,00

Total m: 86,00

1.2.- Pantallas

071001 Ud 2,00 **Traslado e implantación en obra de la maquinaria y equipo auxiliar para la ejecución de pantallas de hormigón, incluyendo su posterior retirada de la zona de trabajo**

	Uds.	Largo	Ancho	Alto	Parcial
--	------	-------	-------	------	---------

CAPITULO Nº 1 DEPÓSITOS

		2,00					2,00
						Total ud	2,00
071002_N	Ud	2,00	Traslado entre tajos del equipo de ejecución de pantallas				
		<u>Uds.</u>	<u>Largo</u>	<u>Ancho</u>	<u>Alto</u>	<u>Parcial</u>	
		2,00				2,00	
						Total ud	2,00
071008	M2	5.420,58	Construcción de pantalla de hormigón armado HA-35/P/20/Qc-IIIc, de 0,60 m. de espesor hasta 20 m. de profundidad, incluso plataforma de trabajo, formación de viga de atado perimetral de hormigón armado con encofrado de madera, formación de muretes guía mediante hormigón armado y encofrado de madera; excavación con empotramiento necesario en roca, estabilización del terreno, aditivos necesarios, incluso decantación y secado hasta que pierda humedad, transporte a vertedero y canon de vertido.				
		<u>Uds.</u>	<u>Largo</u>	<u>Ancho</u>	<u>Alto</u>	<u>Parcial</u>	
RD 1		2,00	41,60		19,10	1.589,12	
		2,00	28,10		19,10	1.073,42	
RD 2		4,00	36,10		19,10	2.758,04	
		<u>Uds.</u>	<u>Largo</u>	<u>Ancho</u>	<u>Alto</u>	<u>Parcial</u>	
		2,00	41,60		19,10	1.589,12	
		2,00	28,10		19,10	1.073,42	
RD 2		4,00	36,10		19,10	2.758,04	
		<u>Uds.</u>	<u>Largo</u>	<u>Ancho</u>	<u>Alto</u>	<u>Parcial</u>	
		2,00	41,60		19,10	1.589,12	
		2,00	28,10		19,10	1.073,42	
RD 2		4,00	36,10		19,10	2.758,04	
		<u>Uds.</u>	<u>Largo</u>	<u>Ancho</u>	<u>Alto</u>	<u>Parcial</u>	
		2,00	41,60		19,10	1.589,12	
		2,00	28,10		19,10	1.073,42	
RD 2		4,00	36,10		19,10	2.758,04	
		<u>Uds.</u>	<u>Largo</u>	<u>Ancho</u>	<u>Alto</u>	<u>Parcial</u>	
		2,00	41,60		19,10	1.589,12	
		2,00	28,10		19,10	1.073,42	
RD 2		4,00	36,10		19,10	2.758,04	
		<u>Uds.</u>	<u>Largo</u>	<u>Ancho</u>	<u>Alto</u>	<u>Parcial</u>	
		2,00	41,60		19,10	1.589,12	
		2,00	28,10		19,10	1.073,42	
RD 2		4,00	36,10		19,10	2.758,04	
		<u>Uds.</u>	<u>Largo</u>	<u>Ancho</u>	<u>Alto</u>	<u>Parcial</u>	
		2,00	41,60		19,10	1.589,12	
		2,00	28,10		19,10	1.073,42	
RD 2		4,00	36,10		19,10	2.758,04	
		<u>Uds.</u>	<u>Largo</u>	<u>Ancho</u>	<u>Alto</u>	<u>Parcial</u>	
		2,00	41,60		19,10	1.589,12	
		2,00	28,10		19,10	1.073,42	
RD 2		4,00	36,10		19,10	2.758,04	
		<u>Uds.</u>	<u>Largo</u>	<u>Ancho</u>	<u>Alto</u>	<u>Parcial</u>	
		2,00	41,60		19,10	1.589,12	
		2,00	28,10		19,10	1.073,42	
RD 2		4,00	36,10		19,10	2.758,04	
		<u>Uds.</u>	<u>Largo</u>	<u>Ancho</u>	<u>Alto</u>	<u>Parcial</u>	
		2,00	41,60		19,10	1.589,12	
		2,00	28,10		19,10	1.073,42	
RD 2		4,00	36,10		19,10	2.758,04	
		<u>Uds.</u>	<u>Largo</u>	<u>Ancho</u>	<u>Alto</u>	<u>Parcial</u>	
		2,00	41,60		19,10	1.589,12	
		2,00	28,10		19,10	1.073,42	
RD 2		4,00	36,10		19,10	2.758,04	
		<u>Uds.</u>	<u>Largo</u>	<u>Ancho</u>	<u>Alto</u>	<u>Parcial</u>	
		2,00	41,60		19,10	1.589,12	
		2,00	28,10		19,10	1.073,42	
RD 2		4,00	36,10		19,10	2.758,04	
		<u>Uds.</u>	<u>Largo</u>	<u>Ancho</u>	<u>Alto</u>	<u>Parcial</u>	
		2,00	41,60		19,10	1.589,12	
		2,00	28,10		19,10	1.073,42	
RD 2		4,00	36,10		19,10	2.758,04	
		<u>Uds.</u>	<u>Largo</u>	<u>Ancho</u>	<u>Alto</u>	<u>Parcial</u>	
		2,00	41,60		19,10	1.589,12	
		2,00	28,10		19,10	1.073,42	
RD 2		4,00	36,10		19,10	2.758,04	
		<u>Uds.</u>	<u>Largo</u>	<u>Ancho</u>	<u>Alto</u>	<u>Parcial</u>	
		2,00	41,60		19,10	1.589,12	
		2,00	28,10		19,10	1.073,42	
RD 2		4,00	36,10		19,10	2.758,04	
		<u>Uds.</u>	<u>Largo</u>	<u>Ancho</u>	<u>Alto</u>	<u>Parcial</u>	
		2,00	41,60		19,10	1.589,12	
		2,00	28,10		19,10	1.073,42	
RD 2		4,00	36,10		19,10	2.758,04	
		<u>Uds.</u>	<u>Largo</u>	<u>Ancho</u>	<u>Alto</u>	<u>Parcial</u>	
		2,00	41,60		19,10	1.589,12	
		2,00	28,10		19,10	1.073,42	
RD 2		4,00	36,10		19,10	2.758,04	
		<u>Uds.</u>	<u>Largo</u>	<u>Ancho</u>	<u>Alto</u>	<u>Parcial</u>	
		2,00	41,60		19,10	1.589,12	
		2,00	28,10		19,10	1.073,42	
RD 2		4,00	36,10		19,10	2.758,04	
		<u>Uds.</u>	<u>Largo</u>	<u>Ancho</u>	<u>Alto</u>	<u>Parcial</u>	
		2,00	41,60		19,10	1.589,12	
		2,00	28,10		19,10	1.073,42	
RD 2		4,00	36,10		19,10	2.758,04	
		<u>Uds.</u>	<u>Largo</u>	<u>Ancho</u>	<u>Alto</u>	<u>Parcial</u>	
		2,00	41,60		19,10	1.589,12	
		2,00	28,10		19,10	1.073,42	
RD 2		4,00	36,10		19,10	2.758,04	
		<u>Uds.</u>	<u>Largo</u>	<u>Ancho</u>	<u>Alto</u>	<u>Parcial</u>	
		2,00	41,60		19,10	1.589,12	
		2,00	28,10		19,10	1.073,42	
RD 2		4,00	36,10		19,10	2.758,04	
		<u>Uds.</u>	<u>Largo</u>	<u>Ancho</u>	<u>Alto</u>	<u>Parcial</u>	
		2,00	41,60		19,10	1.589,12	
		2,00	28,10		19,10	1.073,42	
RD 2		4,00	36,10		19,10	2.758,04	
		<u>Uds.</u>	<u>Largo</u>	<u>Ancho</u>	<u>Alto</u>	<u>Parcial</u>	
		2,00	41,60		19,10	1.589,12	
		2,00	28,10		19,10	1.073,42	
RD 2		4,00	36,10		19,10	2.758,04	
		<u>Uds.</u>	<u>Largo</u>	<u>Ancho</u>	<u>Alto</u>	<u>Parcial</u>	
		2,00	41,60		19,10	1.589,12	
		2,00	28,10		19,10	1.073,42	
RD 2		4,00	36,10		19,10	2.758,04	
		<u>Uds.</u>	<u>Largo</u>	<u>Ancho</u>	<u>Alto</u>	<u>Parcial</u>	
		2,00	41,60		19,10	1.589,12	
		2,00	28,10		19,10	1.073,42	
RD 2		4,00	36,10		19,10	2.758,04	
		<u>Uds.</u>	<u>Largo</u>	<u>Ancho</u>	<u>Alto</u>	<u>Parcial</u>	
		2,00	41,60		19,10	1.589,12	
		2,00	28,10		19,10	1.073,42	
RD 2		4,00	36,10		19,10	2.758,04	
		<u>Uds.</u>	<u>Largo</u>	<u>Ancho</u>	<u>Alto</u>	<u>Parcial</u>	
		2,00	41,60		19,10	1.589,12	
		2,00	28,10		19,10	1.073,42	
RD 2		4,00	36,10		19,10	2.758,04	
		<u>Uds.</u>	<u>Largo</u>	<u>Ancho</u>	<u>Alto</u>	<u>Parcial</u>	
		2,00	41,60		19,10	1.589,12	
		2,00	28,10		19,10	1.073,42	
RD 2		4,00	36,10		19,10	2.758,04	
		<u>Uds.</u>	<u>Largo</u>	<u>Ancho</u>	<u>Alto</u>	<u>Parcial</u>	
		2,00	41,60		19,10	1.589,12	
		2,00	28,10		19,10	1.073,42	
RD 2		4,00	36,10		19,10	2.758,04	
		<u>Uds.</u>	<u>Largo</u>	<u>Ancho</u>	<u>Alto</u>	<u>Parcial</u>	
		2,00	41,60		19,10	1.589,12	
		2,00	28,10		19,10	1.073,42	
RD 2		4,00	36,10		19,10	2.758,04	
		<u>Uds.</u>	<u>Largo</u>	<u>Ancho</u>	<u>Alto</u>	<u>Parcial</u>	
		2,00	41,60		19,10	1.589,12	
		2,00	28,10		19,10	1.073,42	
RD 2		4,00	36,10		19,10	2.758,04	
		<u>Uds.</u>	<u>Largo</u>	<u>Ancho</u>	<u>Alto</u>	<u>Parcial</u>	
		2,00	41,60		19,10	1.589,12	
		2,00	28,10		19,10	1.073,42	
RD 2		4,00	36,10		19,10	2.758,04	
		<u>Uds.</u>	<u>Largo</u>	<u>Ancho</u>	<u>Alto</u>	<u>Parcial</u>	
		2,00	41,60		19,10	1.589,12	
		2,00	28,10		19,10	1.073,42	
RD 2		4,00	36,10		19,10	2.758,04	
		<u>Uds.</u>	<u>Largo</u>	<u>Ancho</u>	<u>Alto</u>	<u>Parcial</u>	
		2,00	41,60		19,10	1.589,12	
		2,00	28,10		19,10	1.073,42	
RD 2		4,00	36,10		19,10	2.758,04	
		<u>Uds.</u>	<u>Largo</u>	<u>Ancho</u>	<u>Alto</u>	<u>Parcial</u>	
		2,00	41,60		19,10	1.589,12	
		2,00	28,10		19,10	1.073,42	
RD 2		4,00	36,10		19,10	2.758,04	
		<u>Uds.</u>	<u>Largo</u>	<u>Ancho</u>	<u>Alto</u>	<u>Parcial</u>	
		2,00	41,60		19,10	1.589,12	
		2,00	28,10		19,10	1.073,42	
RD 2		4,00	36,10		19,10	2.758,04	
		<u>Uds.</u>	<u>Largo</u>	<u>Ancho</u>	<u>Alto</u>	<u>Parcial</u>	
		2,00	41,60		19,10	1.589,12	
		2,00	28,10		19,10	1.073,42	
RD 2		4,00	36,10		19,10	2.758,04	
		<u>Uds.</u>	<u>Largo</u>	<u>Ancho</u>	<u>Alto</u>	<u>Parcial</u>	
		2,00	41,60		19,10	1.589,12	
		2,00	28,10		19,10	1.073,42	
RD 2		4,00	36,10		19,10	2.758,04	
		<u>Uds.</u>	<u>Largo</u>	<u>Ancho</u>	<u>Alto</u>	<u>Parcial</u>	
		2,0					

CAPITULO Nº 1 DEPÓSITOS

031009	M3	119,19	Demolición de pantallas de hormigón armado, incluso caracterización, carga y transporte a vertedero y canon de vertido				
			<u>Uds.</u>	<u>Largo</u>	<u>Ancho</u>	<u>Alto</u>	<u>Parcial</u>
RD 1			2,00	41,60	0,60	0,70	34,94
			2,00	28,10	0,60	0,70	23,60
RD 2			<u>Uds.</u>	<u>Largo</u>	<u>Ancho</u>	<u>Alto</u>	<u>Parcial</u>
			4,00	36,10	0,60	0,70	60,65

Total m3: 119,19

031010_N	M2	93,46	Repicado de pantalla de hormigón armado en la zona de contacto con la losa inferior o zunchos, incluso extracción de productos sobrantes a vertedero.				
			<u>Uds.</u>	<u>Largo</u>	<u>Ancho</u>	<u>Alto</u>	<u>Parcial</u>
RD 1			3,00	3,50		4,45	46,73
RD2			3,00	3,50		4,45	46,73

Total m2: 93,46

044311_N	M3	1.000,00	Perforación con trepano para la realización de pantallas de hormigón armado para excavaciones en roca de más de 1m de profundidad.				
			<u>Uds.</u>	<u>Largo</u>	<u>Ancho</u>	<u>Alto</u>	<u>Parcial</u>
RD 1			1,00	500,00			500,00
RD 2			1,00	500,00			500,00

Total m3: 1.000,00

044321_N	M2	1.262,91	Suministro y colocación de placa de poliestireno expandido de 20 cm de espesor. A colocar entre pantallas y muros.				
			<u>Uds.</u>	<u>Largo</u>	<u>Ancho</u>	<u>Alto</u>	<u>Parcial</u>
RD 1			2,00	41,60		4,45	370,24
			2,00	28,10		4,45	250,09
RD 2			<u>Uds.</u>	<u>Largo</u>	<u>Ancho</u>	<u>Alto</u>	<u>Parcial</u>
			4,00	36,10		4,45	642,58

Total m2: 1.262,91

1.3.- Movimiento de tierras

URG0400012_N	M3	14.735,28	Excavación entre pantallas o muros anclados, en tierras por medios mecánicos, hasta una profundidad de 10 m., incluso agotamiento, extracción y vertido en caballeros. Incluye la instalación de peachímetro en continuo con dosificador de ácido para controlar el PH antes de verter el agua achicada al río.				
			<u>Uds.</u>	<u>Largo</u>	<u>Ancho</u>	<u>Alto</u>	<u>Parcial</u>

CAPITULO Nº 1 DEPÓSITOS

RD 1			<u>Uds.</u>	<u>Largo</u>	<u>Ancho</u>	<u>Alto</u>	<u>Parcial</u>
Excavación inicial			1,00	32,10	45,60	1,00	1.463,76
Excavación entre pantallas			1,00	27,50	41,00	4,70	5.299,25
RD 2			<u>Uds.</u>	<u>Largo</u>	<u>Ancho</u>	<u>Alto</u>	<u>Parcial</u>
Excavación inicial			1,00	40,10	40,10	1,00	1.608,01
Excavación entre pantallas			1,00	35,50	35,50	5,05	6.364,26

Total m3: 14.735,28

URG0405002_N	M3	160,19	Excavación de pozos en todo tipo de terreno, incluso roca, con retroexcavadora entre 2 y 4m de profundidad, incluso agotamiento de agua, ayuda manual en las zonas de difícil acceso, demolición y retirada de colectores y arquetas en futuro desuso, incluidos bombeos/desvíos provisionales desde acometidas existentes(pluviales y fecales), limpieza y extracción de restos a los bordes (no incluye carga ni transporte a vertedero). Medido el volumen realmente ejecutado.				
			<u>Uds.</u>	<u>Largo</u>	<u>Ancho</u>	<u>Alto</u>	<u>Parcial</u>

RD1			<u>Uds.</u>	<u>Largo</u>	<u>Ancho</u>	<u>Alto</u>	<u>Parcial</u>
Arqueta By-Pass			0,95	2,85	4,00	3,70	40,07
Arqueta Clepeta-Alivio			0,95	2,30	2,20	3,50	16,82
Arqueta Entrada de agua potable			0,95	3,20	2,00	3,50	21,28
RD2			<u>Uds.</u>	<u>Largo</u>	<u>Ancho</u>	<u>Alto</u>	<u>Parcial</u>
Arqueta By-Pass			0,95	2,85	4,00	3,70	40,07
Arqueta Clepeta-Alivio			0,95	2,30	2,20	4,30	20,67
Arqueta Entrada de agua potable			0,95	3,20	2,00	3,50	21,28

Total m3: 160,19

URG0406002_N	M3	8,44	Excavación de pozos en todo tipo de terreno, incluso roca, por medios manuales entre 2 y 4m de profundidad, incluso agotamiento de agua, demolición y retirada de colectores y arquetas en futuro desuso, limpieza y extracción de restos a los bordes (no incluye carga ni transporte a vertedero). Medido el volumen realmente ejecutado.				
			<u>Uds.</u>	<u>Largo</u>	<u>Ancho</u>	<u>Alto</u>	<u>Parcial</u>

RD1			<u>Uds.</u>	<u>Largo</u>	<u>Ancho</u>	<u>Alto</u>	<u>Parcial</u>
Arqueta By-Pass			0,05	2,85	4,00	3,70	2,11
Arqueta Clepeta-Alivio			0,05	2,30	2,20	3,50	0,89
Arqueta Entrada de agua potable			0,05	3,20	2,00	3,50	1,12
RD2			<u>Uds.</u>	<u>Largo</u>	<u>Ancho</u>	<u>Alto</u>	<u>Parcial</u>
Arqueta By-Pass			0,05	2,85	4,00	3,70	2,11
Arqueta Clepeta-Alivio			0,05	2,30	2,20	4,30	1,09
Arqueta Entrada de agua potable			0,05	3,20	2,00	3,50	1,12

CAPITULO Nº 1 DEPÓSITOS

		<u>Total m3</u>		<u>8,44</u>	
URG0500002	M3	14.903,91	Carga de material procedente de la excavación, previamente apilado, con pala cargadora sobre camión dumper. Medido el volumen ejecutado.		
		<u>Uds.</u>	<u>Largo</u>	<u>Ancho</u>	<u>Alto</u>
Excavación		1,00	14.735,28		14.735,28
		1,00	160,19		160,19
		1,00	8,44		8,44
		<u>Total m3</u>		<u>14.903,91</u>	

URG0510003	M3	14.903,91	Transporte con camión dumper de material procedente de la excavación a vertedero autorizado, considerando el tiempo de espera para la carga, incluso ida, descarga y vuelta (no incluye canon de vertido). Medido el volumen ejecutado.		
		<u>Uds.</u>	<u>Largo</u>	<u>Ancho</u>	<u>Alto</u>
Carga		1,00	14.903,91		14.903,91
		<u>Total m3</u>		<u>14.903,91</u>	

URG0608001	M3	1.193,88	Formación de enchado con material filtrante procedente de cantera, extendido en tongadas y vibrado. Medido el volumen ejecutado.		
		<u>Uds.</u>	<u>Largo</u>	<u>Ancho</u>	<u>Alto</u>
RD 1		1,00	27,50	41,00	0,50
RD 2		1,00	35,50	35,50	0,50
					563,75
					630,13
		<u>Total m3</u>		<u>1.193,88</u>	

URG1212001	M2	2.458,00	Suministro y colocación de geotextil no tejido de polipropileno de densidad 150gr/m2, como elemento anticontaminante, colocado entre el terreno natural previamente preparado y el relleno de material granular, incluso p.p de solapes y unión. Medida la superficie ejecutada.		
		<u>Uds.</u>	<u>Largo</u>	<u>Ancho</u>	<u>Alto</u>
RD 1		1,00	28,00	41,50	1.162,00
RD 2		1,00	36,00	36,00	1.296,00
		<u>Total m2</u>		<u>2.458,00</u>	

1.4.- Estructuras

URG0700003	M3	4,12	Hormigón preparado tipo HM-15/P/40/I para limpieza y nivelación, incluso fabricación, suministro, p.p. de medios auxiliares, juntas y vertido. Medido el volumen ejecutado.		
		<u>Uds.</u>	<u>Largo</u>	<u>Ancho</u>	<u>Alto</u>

CAPITULO Nº 1 DEPÓSITOS

RD1					
Arqueta By-Pass	1,00	2,80	3,80	0,10	1,06
Arqueta Clepeta-Alivio	1,00	2,20	2,10	0,10	0,46
Arqueta Entrada de agua potable	1,00	3,00	1,80	0,10	0,54
	<u>Uds.</u>	<u>Largo</u>	<u>Ancho</u>	<u>Alto</u>	<u>Parcial</u>
RD2					
Arqueta By-Pass	1,00	2,80	3,80	0,10	1,06
Arqueta Clepeta-Alivio	1,00	2,20	2,10	0,10	0,46
Arqueta Entrada de agua potable	1,00	3,00	1,80	0,10	0,54
		<u>Total m3</u>		<u>4,12</u>	

URG0704002	M3	2.398,45	Hormigón preparado tipo HA-35/B/20/IIIc+Qb en zapatas corridas de muros, incluso fabricación, suministro, vertido y vibrado. Medido el volumen ejecutado.		
		<u>Uds.</u>	<u>Largo</u>	<u>Ancho</u>	<u>Alto</u>
RD1		1,00	41,00	27,50	1,00
Arqueta By-Pass		1,00	2,60	3,60	0,30
Arqueta Clepeta-Alivio		1,00	2,00	2,00	0,30
Arqueta Entrada de agua potable		1,00	2,80	1,60	0,30
					1.127,50
					2,81
					1,20
					1,34
		<u>Uds.</u>	<u>Largo</u>	<u>Ancho</u>	<u>Alto</u>
RD2		1,00	35,50	35,50	1,00
Arqueta By-Pass		1,00	2,60	3,60	0,30
Arqueta Clepeta-Alivio		1,00	2,00	2,00	0,30
Arqueta Entrada de agua potable		1,00	2,80	1,60	0,30
					1.260,25
					2,81
					1,20
					1,34
		<u>Total m3</u>		<u>2.398,45</u>	

URG0704003	M3	855,81	Hormigón preparado tipo HA-35/B/20/IIIc+Qb en alzados de muros, incluso fabricación, suministro, vertido y vibrado. Medido el volumen ejecutado.		
		<u>Uds.</u>	<u>Largo</u>	<u>Ancho</u>	<u>Alto</u>
RD1		1,00	41,00	0,50	3,70
Perimetrales		1,00	26,50	0,50	3,70
		1,00	21,45	0,50	3,70
		1,00	7,50	0,50	6,40
		1,00	10,90	0,50	3,70
		1,00	4,50	0,50	3,70
		1,00	4,40	0,50	4,20
		1,00	18,10	0,50	3,70
					75,85
					49,03
					39,68
					24,00
					20,17
					8,33
					9,24
					33,49
Interiores					
Bombeo de emergencia		1,00	1,60	0,50	4,20
		1,00	1,60	0,20	4,20
		1,00	3,60	0,50	4,20
		1,00	2,20	0,20	2,10
					3,36
					1,34
					7,56
					0,92

(Continúa...)

COAVN
 COLEGIO OFICIAL DE ARQUITECTOS Y INGENIEROS DE NAVARRA
 EUSKAL HERRIKO ARKITEKTEN ELKARTEGIA
 DELEGACION EN BIZKAIA
 BIZKAIA ORDEZKARITZA
 12/01/2018
VISADO BISATUA

CAPITULO Nº 1 DEPÓSITOS

URG0704...M3 855,81	Hormigón tipo HA-35/B/20/IIIc+Qb en alzados de muros (Continuación)				
	1,00	3,40	0,20	4,20	2,86
Sala de válvulas y depuración	1,00	10,40	0,50	3,70	19,24
Pozo de aspiración y cloración	1,00	7,50	0,50	6,40	24,00
	1,00	4,00	0,50	6,40	12,80
	2,00	0,50	0,50	6,40	3,20
Arqueta pretratamiento	6,00	1,30	0,50	6,40	24,96
Muretes recrecido tapas					
Bombeo de emergencia	4,00	1,90	0,30	1,45	3,31
	4,00	0,30	1,60	1,45	2,78
Sala de válvulas y depuración	2,00	1,40	0,30	1,45	1,22
	2,00	0,30	0,80	1,45	0,70
	2,00	2,90	0,30	1,45	2,52
	2,00	0,30	0,75	1,45	0,65
Arqueta pretratamiento	2,00	2,15	0,30	1,45	1,87
	2,00	0,30	1,00	1,45	0,87
Tapas depósito	8,00	2,90	0,30	1,45	10,09
	8,00	0,30	0,75	1,45	2,61
	10,00	1,40	0,30	1,45	6,09
	10,00	0,30	0,80	1,45	3,48
Arqueta By-Pass	2,00	2,60	0,30	3,45	5,38
	2,00	0,30	3,00	3,45	6,21
Arqueta Clepeta-Alivio	2,00	2,00	0,30	3,20	3,84
	2,00	0,30	1,50	3,20	2,88
Arqueta Entrada de agua potable	2,00	2,80	0,30	2,40	4,03
	2,00	0,30	1,00	2,40	1,44
	2,00	1,40	0,30	0,70	0,59
	2,00	0,30	0,80	0,70	0,34
	<u>Uds.</u>	<u>Largo</u>	<u>Ancho</u>	<u>Alto</u>	<u>Parcial</u>
RD2					
Perimetrales	2,00	35,50	0,50	4,05	143,78
	1,00	17,10	0,50	4,05	34,63
	1,00	7,00	0,50	6,73	23,56
	1,00	10,90	0,50	4,05	22,07
	1,00	4,50	0,50	4,05	9,11
	1,00	4,40	0,50	4,55	10,01
	1,00	25,60	0,50	4,05	51,84
Interiores					
Bombeo de emergencia	1,00	1,60	0,50	4,55	3,64
	1,00	1,60	0,20	4,55	1,46
	1,00	3,60	0,50	4,55	8,19
	1,00	2,20	0,20	2,10	0,92
	1,00	3,40	0,20	4,55	3,09
Sala de válvulas y depuración	1,00	10,40	0,50	4,05	21,06
Pozo de aspiración y cloración	1,00	7,50	0,50	6,73	25,24
	1,00	4,00	0,50	6,73	13,46
	2,00	0,50	0,50	6,73	3,37

(Continúa...)

CAPITULO Nº 1 DEPÓSITOS

URG0704...M3 855,81	Hormigón tipo HA-35/B/20/IIIc+Qb en alzados de muros (Continuación)				
Arqueta pretratamiento	2,00	0,50	0,50	6,73	3,37
Muretes recrecido tapas					
Bombeo de emergencia	4,00	1,90	0,30	1,20	2,74
	4,00	0,30	1,60	1,20	2,30
Sala de válvulas y depuración	2,00	1,40	0,30	1,20	1,01
	2,00	0,30	0,80	1,20	0,58
	2,00	2,90	0,30	1,20	2,09
	2,00	0,30	0,75	1,20	0,54
Arqueta pretratamiento	2,00	2,15	0,30	1,20	1,55
	2,00	0,30	1,00	1,20	0,72
Tapas depósito	8,00	2,90	0,30	1,20	8,35
	8,00	0,30	0,75	1,20	2,16
	10,00	1,40	0,30	1,20	5,04
	10,00	0,30	0,80	1,20	2,88
Arqueta By-Pass	2,00	2,60	0,30	3,45	5,38
	2,00	0,30	3,00	3,45	6,21
Arqueta Clepeta-Alivio	2,00	2,00	0,30	4,00	4,80
	2,00	0,30	1,50	4,00	3,60
Arqueta Entrada de agua potable	2,00	2,80	0,30	2,40	4,03
	2,00	0,30	1,00	2,40	1,44
	2,00	1,40	0,30	0,50	0,42
	2,00	0,30	0,80	0,50	0,24
				Total m3	855,81

URG0704006 M3 1.144,36 Hormigón preparado tipo HA-35/B/20/IIIc+Qb en losas, incluida fabricación, suministro, vertido y vibrado. Medido el volumen ejecutado.

	<u>Uds.</u>	<u>Largo</u>	<u>Ancho</u>	<u>Alto</u>	<u>Parcial</u>
RD1	1,00	41,00	27,50	0,50	563,75
A deducir huecos					
Tapas	-4,00	2,30	0,75	0,50	-3,45
	-4,00	0,80	0,80	0,50	-1,28
Bombas de emergencia	-2,00	1,30	1,60	0,50	-2,08
Sala de válvulas y depuración	-1,00	0,80	0,80	0,50	-0,32
	-1,00	2,30	0,75	0,50	-0,86
	-1,00	1,50	1,50	0,25	-0,56
Arqueta Pretratamiento	-1,00	1,55	1,00	0,50	-0,78
Arqueta By-Pass	1,00	2,00	3,00	0,25	1,50
	-1,00	1,00	1,00	0,25	-0,25
Arqueta Clepeta-Alivio	1,00	1,50	1,50	0,25	0,56
	-1,00	0,60	1,20	0,25	-0,18
	-1,00	3,14	0,09	0,25	-0,07
Arqueta Entrada de agua potable	1,00	2,20	1,00	0,30	0,66
	-1,00	3,14	0,16	0,30	-0,15
	<u>Uds.</u>	<u>Largo</u>	<u>Ancho</u>	<u>Alto</u>	<u>Parcial</u>
RD2	1,00	34,50	34,50	0,50	595,13

(Continúa...)

CAPITULO Nº 1 DEPÓSITOS

URG0704...M3	1.144,36	Hormigón tipo HA-35/B/20/IIIc+Qb en losas		(Continuación)	
A deducir huecos					
Tapas		-4,00	2,30	0,75	0,50
		-4,00	0,80	0,80	0,50
Bombas de emergencia		-2,00	1,30	1,60	0,50
Sala de válvulas y depuración		-1,00	0,80	0,80	0,50
		-1,00	2,30	0,75	0,50
		-1,00	1,50	1,50	0,25
Arqueta Pretratamiento		-1,00	1,55	1,00	0,50
Arqueta By-Pass		1,00	2,00	3,00	0,25
		-1,00	1,00	1,00	0,25
Arqueta Clepeta-Alivio		1,00	1,50	1,50	0,25
		-1,00	0,60	1,20	0,25
		-1,00	3,14	0,09	0,25
Arqueta Entrada de agua potable		1,00	2,20	1,00	0,30
		-1,00	3,14	0,16	0,30

Total m3: 1.144,36

URG0704007 M3 58,09 Hormigón preparado tipo HA-35/B/20/IV+Qc en pilares, incluso fabricación, suministro, vertido y vibrado. Medido el volumen ejecutado.

	Uds.	Largo	Ancho	Alto	Parcial
RD1	36,00	0,50	0,50	3,20	28,80
RD2	33,00	0,50	0,50	3,55	29,29

Total m3: 58,09

URG0730002 M3 3.266,96 Puesta en obra de hormigón mediante bombeo mecánico en pequeñas obras de fábrica. Medido el volumen ejecutado.

	Uds.	Largo	Ancho	Alto	Parcial
	1,00	4,12			4,12
	1,00	1.204,58			1.204,58
	1,00	855,81			855,81
	1,00	1.144,36			1.144,36
	1,00	58,09			58,09

Total m3: 3.266,96

URG0800001 M2 17,52 Encofrado y desencofrado recto oculto en cimentaciones con madera, considerando 8 puestas, incluso p.p de apeos necesarios, arriostramientos, distanciadores, medios auxiliares y pequeño material. Medida la superficie de encofrado útil.

	Uds.	Largo	Ancho	Alto	Parcial
RD1					
Arqueta By-Pass	2,00	2,60		0,30	1,56

(Continúa...)

CAPITULO Nº 1 DEPÓSITOS

URG0800...M2	17,52	Encofrado recto oculto en cimentaciones con madera		(Continuación)	
		2,00		3,60	0,30
Arqueta Clepeta-Alivio		2,00	2,00		0,30
		2,00		2,00	0,30
Arqueta Entrada de agua potable		2,00	2,80		0,30
		2,00		1,60	0,30
		<u>Uds.</u>	<u>Largo</u>	<u>Ancho</u>	<u>Alto</u>
RD2					<u>Parcial</u>
Arqueta By-Pass		2,00	2,60		0,30
		2,00		3,60	0,30
Arqueta Clepeta-Alivio		2,00	2,00		0,30
		2,00		2,00	0,30
Arqueta Entrada de agua potable		2,00	2,80		0,30
		2,00		1,60	0,30

Total m2: 17,52

URG0800003 M2 280,14 Encofrado y desencofrado recto oculto en alzados de obras de fábrica con madera, considerando 8 puestas, incluso p.p de apeos necesarios, arriostramientos, distanciadores, medios auxiliares y pequeño material. Medida la superficie de encofrado útil.

	Uds.	Largo	Ancho	Alto	Parcial
RD1					
Arqueta By-Pass	2,00	2,60		3,45	17,94
	4,00		0,30	3,45	4,14
	2,00	0,30		3,45	2,07
	4,00		3,00	3,45	41,40
Arqueta Clepeta-Alivio	2,00	2,00		3,20	12,80
	4,00		0,30	3,20	3,84
	2,00	0,30		3,20	1,92
	4,00		1,50	3,20	19,20
Arqueta Entrada de agua potable	2,00	2,80		2,40	13,44
	4,00		0,30	2,40	2,88
	2,00	0,30		2,40	1,44
	4,00		1,00	2,40	9,60
	2,00	1,40		0,70	1,96
	4,00		0,30	0,70	0,84
	2,00	0,30		0,70	0,42
	4,00		0,80	0,70	2,24
	<u>Uds.</u>	<u>Largo</u>	<u>Ancho</u>	<u>Alto</u>	<u>Parcial</u>
RD2					
Arqueta By-Pass	2,00	2,60		3,45	17,94
	4,00		0,30	3,45	4,14
	2,00	0,30		3,45	2,07
	4,00		3,00	3,45	41,40
Arqueta Clepeta-Alivio	2,00	2,00		4,00	16,00
	4,00		0,30	4,00	4,80
	2,00	0,30		4,00	2,40

(Continúa...)

CAPITULO Nº 1 DEPÓSITOS

URG0800...M2 280,14 Encofrado recto oculto en alzados de obras de fábrica co... (Continuación)					
	4,00		1,50	4,00	24,00
Arqueta Entrada de agua potable	2,00	2,80		2,40	13,44
	4,00		0,30	2,40	2,88
	2,00	0,30		2,40	1,44
	4,00		1,00	2,40	9,60
	2,00	1,40		0,50	1,40
	4,00		0,30	0,50	0,60
	2,00	0,30		0,50	0,30
	4,00		0,80	0,50	1,60

Total m2: 280,14

URG0800004 **M2 106,98** Encofrado y desencofrado recto visto a 1 cara en alzados de muros hasta 3,5m con madera, considerando 8 puestas, incluso p.p de apeos necesarios, arriostramientos, distanciadores, medios auxiliares y pequeño material. Medida la superficie de encofrado útil.

	Uds.	Largo	Ancho	Alto	Parcial
RD1					
Arqueta By-Pass	2,00	2,60		3,45	17,94
	2,00	0,30		3,45	2,07
Arqueta Clepeta-Alivio	2,00	2,00		3,20	12,80
	2,00	0,30		3,20	1,92
Arqueta Entrada de agua potable	2,00	2,80		2,40	13,44
	2,00	0,30		2,40	1,44
	2,00	1,40		0,70	1,96
	2,00	0,30		0,70	0,42
RD2					
Arqueta By-Pass	2,00	2,60		3,45	17,94
	2,00	0,30		3,45	2,07
Arqueta Clepeta-Alivio	2,00	2,00		4,00	16,00
	2,00	0,30		4,00	2,40
Arqueta Entrada de agua potable	2,00	2,80		2,40	13,44
	2,00	0,30		2,40	1,44
	2,00	1,40		0,50	1,40
	2,00	0,30		0,50	0,30

Total m2: 106,98

URG0800008 **M2 1.178,83** Encofrado y desencofrado recto visto a 1 cara en alzados de muros hasta 3,5m con paneles de tablero fenólico de madera finlandesa con estructura trasera de hierro revestido con pintura epoxi de 1.25/2.50 m de longitud y 0.30/0.60/0.90/1.25 m de ancho, escuadras interiores, chapas de compensación, rigidizadores, estabilizadores cortos y largos, ménsula para personal, consola de trepado, puntales, bulones, cuñas, pasadores, etc. Medida la superficie de encofrado útil.

CAPITULO Nº 1 DEPÓSITOS

	Uds.	Largo	Ancho	Alto	Parcial
RD1					
Perimetales	1,00	41,00		3,70	151,70
	2,00		0,50	3,70	3,70
	1,00	26,50		3,70	98,05
	2,00		0,50	3,70	3,70
	1,00	21,45		3,70	79,37
	2,00		0,50	3,70	3,70
	1,00	7,50		6,40	48,00
	2,00		0,50	6,40	6,40
	1,00	10,90		3,70	40,33
	2,00		0,50	3,70	3,70
	1,00	4,00		3,70	14,80
	2,00		0,50	3,70	3,70
	1,00	4,40		4,20	18,48
	2,00		0,50	4,20	4,20
	1,00	18,10		3,70	66,97
	2,00		0,50	3,70	3,70
RD2					
Perimetales	2,00	35,50		4,05	287,55
	4,00		0,50	4,05	8,10
	1,00	17,10		4,05	69,26
	2,00		0,50	4,05	4,05
	1,00	7,00		6,73	47,11
	2,00		0,50	6,73	6,73
	1,00	10,90		4,05	44,15
	2,00		0,50	4,05	4,05
	1,00	4,50		4,55	20,48
	2,00		0,50	4,55	4,55
	1,00	4,40		4,55	20,02
	2,00		0,50	4,55	4,55
	1,00	25,60		4,05	103,68
	2,00		0,50	4,05	4,05

Total m2: 1.178,83

URG0800009 **M2 819,08** Encofrado y desencofrado recto visto a 2 caras en alzados de muros hasta 3,5m con paneles de tablero fenólico de madera finlandesa con estructura trasera de hierro revestido con pintura epoxi de 1.25/2.50 m de longitud y 0.30/0.60/0.90/1.25 m de ancho, escuadras interiores, chapas de compensación, rigidizadores, estabilizadores cortos y largos, ménsula para personal, consola de trepado, puntales, bulones, cuñas, pasadores, etc. Medida la superficie de encofrado útil.

	Uds.	Largo	Ancho	Alto	Parcial
RD1					
Interiores					
Bombeo de emergencia	1,00	1,60		4,20	6,72
	2,00		0,50	4,20	4,20
	1,00	1,60		4,20	6,72
	2,00		0,20	4,20	1,68
	1,00	3,60		4,20	15,12
	2,00		0,50	4,20	4,20

(Continúa...)

CAPITULO Nº 1 DEPÓSITOS

URG0800...M2	Encofrado a 2 caras recto visto en muros con panel			(Continuación)	
	Uds.	Largo	Ancho	Alto	Parcial
	1,00	2,20		2,10	4,62
	2,00		0,20	2,10	0,84
	1,00	3,40		4,20	14,28
	2,00		0,20	4,20	1,68
Sala de válvulas y depuración	1,00	10,40		3,70	38,48
	2,00		0,50	3,70	3,70
Pozo de aspiración y cloración	1,00	7,50		6,40	48,00
	2,00		0,50	6,40	6,40
	1,00	4,00		6,40	25,60
	2,00		0,50	6,40	6,40
	1,00	0,50		6,40	3,20
	2,00		0,50	6,40	6,40
Arqueta pretratamiento	12,00	1,30		6,40	99,84
	12,00		0,50	6,40	38,40
Muretes recrecido tapas Bombeo de emergencia	4,00	1,90		1,45	11,02
	4,00		0,30	1,45	1,74
	4,00	0,30		1,45	1,74
	4,00		1,60	1,45	9,28
Sala de válvulas y depuración	2,00	1,40		1,45	4,06
	2,00		0,30	1,45	0,87
	2,00	0,30		1,45	0,87
	2,00		0,80	1,45	2,32
	2,00	2,90		1,45	8,41
	2,00		0,30	1,45	0,87
	2,00	0,30		1,45	0,87
Arqueta pretratamiento	2,00		0,75	1,45	2,18
	2,00	2,15		1,45	6,24
	2,00		0,30	1,45	0,87
	2,00	0,30		1,45	0,87
Tapas depósito	2,00		1,00	1,45	2,90
	8,00	2,90		1,45	33,64
	8,00		0,30	1,45	3,48
	8,00	0,30		1,45	3,48
	8,00		0,75	1,45	8,70
	10,00	1,40		1,45	20,30
	10,00		0,30	1,45	4,35
	10,00	0,30		1,45	4,35
	10,00		0,80	1,45	11,60
	<u>Uds.</u>	<u>Largo</u>	<u>Ancho</u>	<u>Alto</u>	<u>Parcial</u>
RD2 Interiores Bombeo de emergencia	1,00	1,60		4,55	7,28
	2,00		0,50	4,55	4,55
	1,00	1,60		4,55	7,28
	2,00		0,20	4,55	1,82
	1,00	3,60		4,55	16,38
	2,00		0,50	4,55	4,55
	1,00	2,20		2,10	4,62

(Continúa...)

CAPITULO Nº 1 DEPÓSITOS

URG0800...M2	Encofrado a 2 caras recto visto en muros con panel			(Continuación)	
	Uds.	Largo	Ancho	Alto	Parcial
	2,00		0,20	2,10	0,84
	1,00	3,40		4,55	15,47
	2,00		0,20		0,40
Sala de válvulas y depuración	1,00	10,40		4,05	42,12
			0,50		0,50
Pozo de aspiración y cloración	1,00	7,50		6,73	50,48
	2,00		0,50	6,73	6,73
	1,00	4,00		6,73	26,92
	2,00		0,50	6,73	6,73
	2,00	0,50		6,73	6,73
	2,00		0,50	6,73	6,73
Arqueta pretratamiento	2,00	0,50		6,73	6,73
	2,00		0,50	6,73	6,73
Muretes recrecido tapas Bombeo de emergencia	4,00	1,90		1,20	9,12
	4,00		0,30	1,20	1,44
	4,00	0,30		1,20	1,44
	4,00		1,60	1,20	7,68
Sala de válvulas y depuración	2,00	1,40		1,20	3,36
	2,00		0,30	1,20	0,72
	2,00	0,30		1,20	0,72
	2,00		0,80	1,20	1,92
	2,00	2,90		1,20	6,96
	2,00		0,30	1,20	0,72
	2,00	0,30		1,20	0,72
Arqueta pretratamiento	2,00		0,75	1,20	1,80
	2,00	2,15		1,20	5,16
	2,00		0,30	1,20	0,72
	2,00	0,30		1,20	0,72
Tapas depósito	2,00		1,00	1,20	2,40
	8,00	2,90		1,20	27,84
	8,00		0,30	1,20	2,88
	8,00	0,30		1,20	2,88
	8,00		0,75	1,20	7,20
	10,00	1,40		1,20	16,80
	10,00		0,30	1,20	3,60
	10,00	0,30		1,20	3,60
	10,00		0,30	1,20	3,60
Total m2:					819,08
URG0800013	M2	2.411,91	Encofrado y desencofrado visto en losas y vigas con madera seleccionada, machihembrada y cepillada, considerando 4 puestas incluso p.p de apeos necesarios, arriostramientos, distanciadores, medios auxiliares y pequeño material. Medida la superficie de encofrado útil.		
	<u>Uds.</u>	<u>Largo</u>	<u>Ancho</u>	<u>Alto</u>	<u>Parcial</u>

COLEGIO OFICIAL DE ARQUITECTOS VASCO-NAVARRO
 EUSKAL HERRIKO ARKITEKTOEN ELKARGO OFIZIALA
 DELEGACION EN BIZKAIA
 BIZKAIA ORDENARITZA
 VISADO BISATUA
 12/01/2018

CAPITULO Nº 1 DEPÓSITOS

RD1	1,00	41,00	27,50		1.127,50
A deducir huecos					
Tapas	8,00	2,30		0,50	9,20
	8,00		0,75	0,50	3,00
	8,00	0,80		0,50	3,20
	8,00		0,80	0,50	3,20
Bombas de emergencia	4,00	1,30		0,50	2,60
	4,00		1,60	0,50	3,20
Sala de válvulas y depuración	2,00	0,80		0,50	0,80
	2,00		0,80	0,50	0,80
	2,00	2,30		0,50	2,30
	2,00		0,75	0,50	0,75
	2,00	1,50		0,50	1,50
	2,00		1,50	0,50	1,50
Arqueta Pretratamiento	2,00	1,55		0,50	1,55
	2,00		1,00	0,50	1,00
Arqueta By-Pass	1,00	2,00	3,00		6,00
	4,00		1,00	0,25	1,00
Arqueta Clepeta-Alivio	1,00	1,50	1,50		2,25
	2,00	0,60		0,25	0,30
	2,00		1,20	0,25	0,60
	1,00	3,14	0,06	0,25	0,05
Arqueta Entrada de agua potable	1,00	2,20	1,00		2,20
	1,00	3,14	0,08	0,30	0,08
	<u>Uds.</u>	<u>Largo</u>	<u>Ancho</u>	<u>Alto</u>	<u>Parcial</u>
RD2	1,00	34,50	34,50		1.190,25
A deducir huecos					
Tapas	8,00	2,30		0,50	9,20
	8,00		0,75	0,50	3,00
	8,00	0,80		0,50	3,20
	8,00		0,80	0,50	3,20
Bombas de emergencia	4,00	1,30		0,50	2,60
	4,00		1,60	0,50	3,20
Sala de válvulas y depuración	2,00	0,80		0,50	0,80
	2,00		0,80	0,50	0,80
	2,00	2,30		0,50	2,30
	2,00		0,75	0,50	0,75
	2,00	1,50		0,50	1,50
	2,00		1,50	0,50	1,50
Arqueta Pretratamiento	2,00	1,55		0,50	1,55
	2,00		1,00	0,50	1,00
Arqueta By-Pass	1,00	2,00	3,00		6,00
	4,00		1,00	0,25	1,00
Arqueta Clepeta-Alivio	1,00	1,50	1,50		2,25
	2,00	0,60		0,25	0,30
	2,00		1,20	0,25	0,60
	1,00	3,14	0,06	0,25	0,05
Arqueta Entrada de agua potable	1,00	2,20	1,00		2,20
	1,00	3,14	0,08	0,30	0,08

CAPITULO Nº 1 DEPÓSITOS

						Total m2: 2.411,91
URG0800014	M2	464,70	Encofrado y desencofrado de pilares de sección media con una altura menor de 3,5 m realizado con chapas metálicas 50x100cm, considerando una media de 40 puestas. Medida la superficie de encofrado útil.			
			<u>Uds.</u>	<u>Largo</u>	<u>Ancho</u>	<u>Alto</u>
RD1			4,00	36,00	0,50	3,20
RD2			4,00	33,00	0,50	3,55
						Total m2: 464,70
URG0740002_N	M	644,00	Junta de trabajo estanca con banda preformada de PVC de 250mm de ancho y 3mm de espesor en estructuras de hormigón, colocado en paramentos verticales y horizontales, incluso p.p. de empalmes soldados y grapas. Medida la longitud ejecutada.			
			<u>Uds.</u>	<u>Largo</u>	<u>Ancho</u>	<u>Alto</u>
RD1			4,00	41,00		164,00
			4,00	28,00		112,00
			2,00	17,00		34,00
			2,00	4,00		8,00
			<u>Uds.</u>	<u>Largo</u>	<u>Ancho</u>	<u>Alto</u>
RD2			4,00	35,50		142,00
			4,00	35,50		142,00
			2,00	17,00		34,00
			2,00	4,00		8,00
						Total m: 644,00
URG0740003	M	189,50	Junta de dilatación estanca con poliestireno expandido de 20mm de espesor en estructuras de hormigón, colocado en paramentos verticales y horizontales hasta 250mm de profundidad, incluso p.p. de recortes. Medida la longitud ejecutada.			
			<u>Uds.</u>	<u>Largo</u>	<u>Ancho</u>	<u>Alto</u>
RD1			15,00	3,70		55,50
			5,00	6,40		32,00
			<u>Uds.</u>	<u>Largo</u>	<u>Ancho</u>	<u>Alto</u>
RD2			15,00	4,55		68,25
			5,00	6,75		33,75
						Total m: 189,50
URG0900001	Kg	477.623,67	Suministro y colocación de acero corrugado B-500-S de alta adherencia en estructura de hormigón, incluso cortes, colocación y solapes. Medido el peso nominal.			
			<u>Uds.</u>	<u>Uds.</u>	<u>Ancho</u>	<u>Largo</u>
						<u>Parcial</u>

CAPITULO Nº 1 DEPÓSITOS

RD1					
Solera	2,00	274,00	28,00	3,85	59.074,40
	2,00	184,00	41,50	3,85	58.797,20
Muros perimetrales	2,00	274,00	4,20	1,58	3.636,53
	2,00	25,00	41,50	1,58	3.278,50
	2,00	177,00	4,20	1,58	2.349,14
	2,00	25,00	27,00	1,58	2.133,00
	2,00	144,00	4,20	1,58	1.911,17
	2,00	25,00	22,00	1,58	1.738,00
	2,00	51,00	6,90	1,58	1.112,00
	2,00	43,00	8,00	1,58	1.087,04
	2,00	73,00	4,20	1,58	968,86
	2,00	25,00	11,50	1,58	908,50
	2,00	27,00	4,20	1,58	358,34
	2,00	25,00	4,50	1,58	355,50
	2,00	30,00	4,70	1,58	445,56
	2,00	29,00	5,00	1,58	458,20
	2,00	121,00	4,20	1,58	1.605,91
	2,00	25,00	18,50	1,58	1.461,50
Muros interiores	2,00	11,00	4,70	1,58	163,37
	2,00	29,00	2,10	1,58	192,44
	2,00	11,00	4,70	0,89	92,03
	2,00	29,00	2,10	0,89	108,40
	2,00	25,00	4,70	1,58	371,30
	2,00	29,00	4,10	1,58	375,72
	4,00	15,00	2,50	0,89	133,50
	2,00	51,00	6,90	1,58	1.112,00
	2,00	43,00	8,00	1,58	1.087,04
	2,00	23,00	2,50	0,89	102,35
	2,00	29,00	3,60	0,89	185,83
	2,00	27,00	6,90	1,58	588,71
	2,00	43,00	4,50	1,58	611,46
	4,00	3,00	6,90	1,58	130,82
	4,00	43,00	1,00	1,58	271,76
	2,00	70,00	4,20	1,58	929,04
	2,00	25,00	11,00	1,58	869,00
	12,00	9,00	6,90	1,58	1.177,42
	12,00	43,00	1,80	1,58	1.467,50
Muretes recrecido	8,00	13,00	1,60	0,89	148,10
	8,00	10,00	2,10	0,89	149,52
	8,00	11,00	1,60	0,89	125,31
	8,00	10,00	1,80	0,89	128,16
	48,00	10,00	1,60	0,89	683,52
	20,00	20,00	1,60	0,89	569,60
	20,00	10,00	3,10	0,89	551,80
	44,00	6,00	1,60	0,89	375,94
	44,00	10,00	1,00	0,89	391,60
	4,00	15,00	1,60	0,89	85,44
	4,00	10,00	2,35	0,89	83,66
	4,00	7,00	1,60	0,89	39,87
	4,00	10,00	1,20	0,89	42,72
Losa	2,00	274,00	28,00	1,58	24.243,52
	2,00	184,00	41,50	1,58	24.129,76
Pilares	36,00	22,00	2,00	0,40	633,60

(Continúa...)

CAPITULO Nº 1 DEPÓSITOS

URG0900...Kg	477.623,67	Acero corrugado B-500-S			(Continuación)
			36,00	8,00	3,20
			0,10	204.399,80	0,40
(10% en mermas)			<u>Uds.</u>	<u>Uds.</u>	<u>Largo</u>
					<u>Peso</u>
					<u>Parcial</u>
RD1					
Arqueta By-Pass					
Solera	2,00	14,00	3,20	0,89	79,74
	2,00	21,00	2,20	0,89	82,24
Muros	4,00	18,00	3,60	0,89	230,69
	4,00	24,00	2,80	0,89	239,23
	4,00	21,00	3,60	0,89	269,14
	4,00	24,00	3,20	0,89	273,41
Losa	2,00	21,00	2,20	0,89	82,24
	2,00	14,00	3,20	0,89	79,74
	-4,00	7,00	1,20	0,89	-29,90
Arqueta Clepeta-Alivio					
Solera	4,00	14,00	2,20	0,89	109,65
Muros	4,00	14,00	3,40	0,89	169,46
	4,00	22,00	2,20	0,89	172,30
	4,00	11,00	3,40	0,89	133,14
	4,00	22,00	1,70	0,89	133,14
Losa	4,00	11,00	1,70	0,89	66,57
	-2,00	5,00	1,40	0,89	-12,46
	-2,00	9,00	0,80	0,89	-12,82
Arqueta Entrada de agua potable					
Solera	2,00	19,00	1,80	0,89	60,88
	2,00	11,00	3,00	0,89	58,74
Muros	4,00	19,00	2,60	0,89	175,86
	4,00	17,00	3,00	0,89	181,56
	4,00	7,00	2,60	0,89	64,79
	4,00	17,00	1,20	0,89	72,62
	4,00	10,00	0,90	0,89	32,04
	4,00	5,00	1,60	0,89	28,48
	4,00	6,00	0,70	0,89	14,95
	4,00	5,00	1,00	0,89	17,80
Losa	2,00	15,00	1,20	0,89	32,04
	2,00	7,00	2,40	0,89	29,90
(10% en mermas)	0,10	2.835,17			283,52
	<u>Uds.</u>	<u>Uds.</u>	<u>Ancho</u>	<u>Largo</u>	<u>Parcial</u>
RD2					
Solera	4,00	237,00	36,00	3,85	131.392,80
Muros perimetrales	4,00	237,00	4,55	1,58	6.815,17
	4,00	28,00	36,00	1,58	6.370,56
	2,00	115,00	4,55	1,58	1.653,47
	2,00	28,00	17,60	1,58	1.557,25
	2,00	47,00	7,25	1,58	1.076,77
	2,00	45,00	7,50	1,58	1.066,50
	2,00	73,00	4,55	1,58	1.049,59
	2,00	28,00	11,40	1,58	1.008,67
	2,00	31,00	5,00	1,58	489,80
	2,00	28,00	5,00	1,58	442,40
	2,00	30,00	5,00	1,58	474,00

(Continúa...)



CAPITULO Nº 1 DEPÓSITOS

URG0900...Kg	477.623,67	Acero corrugado B-500-S	(Continuación)			
		2,00	29,00	5,00	1,58	458,20
		2,00	171,00	4,55	1,58	2.458,64
		2,00	28,00	26,00	1,58	2.300,48
Muros interiores		2,00	11,00	5,00	1,58	173,80
		2,00	31,00	2,10	1,58	205,72
		2,00	11,00	5,00	0,89	97,90
		2,00	31,00	2,10	0,89	115,88
		2,00	25,00	5,00	1,58	395,00
		2,00	31,00	4,10	1,58	401,64
		4,00	15,00	2,50	0,89	133,50
		2,00	51,00	7,25	1,58	1.168,41
		2,00	45,00	8,00	1,58	1.137,60
		2,00	23,00	2,50	0,89	102,35
		2,00	31,00	3,60	0,89	198,65
		2,00	27,00	7,25	1,58	618,57
		2,00	45,00	4,50	1,58	639,90
		4,00	3,00	7,25	1,58	137,46
		4,00	45,00	1,00	1,58	284,40
		2,00	70,00	4,20	1,58	929,04
		2,00	25,00	11,00	1,58	869,00
		12,00	9,00	7,25	1,58	1.237,14
		12,00	45,00	1,80	1,58	1.535,76
Muretes recrecido		8,00	13,00	1,40	0,89	129,58
		8,00	9,00	2,10	0,89	134,57
		8,00	9,00	1,40	0,89	89,71
		8,00	9,00	1,80	0,89	115,34
		48,00	9,00	1,40	0,89	538,27
		20,00	20,00	1,40	0,89	498,40
		20,00	9,00	3,10	0,89	496,62
		44,00	6,00	1,40	0,89	328,94
		44,00	9,00	1,00	0,89	352,44
		4,00	15,00	1,40	0,89	74,76
		4,00	9,00	2,35	0,89	75,29
		4,00	7,00	1,40	0,89	34,89
		4,00	9,00	1,20	0,89	38,45
Losa		4,00	231,00	35,00	1,58	51.097,20
Pilares		33,00	24,00	2,00	0,40	633,60
		33,00	8,00	3,55	0,40	374,88
(10% en mermas)		0,10	224.008,94			22.400,89
		<u>Uds.</u>	<u>Uds.</u>	<u>Largo</u>	<u>Peso</u>	<u>Parcial</u>
RD2						
Arqueta By-Pass						
Solera		2,00	14,00	3,20	0,89	79,74
		2,00	21,00	2,20	0,89	82,24
Muros		4,00	18,00	3,60	0,89	230,69
		4,00	24,00	2,80	0,89	239,23
		4,00	21,00	3,60	0,89	269,14
		4,00	24,00	3,20	0,89	273,41
Losa		2,00	21,00	2,20	0,89	82,24
		2,00	14,00	3,20	0,89	79,74
		-4,00	7,00	1,20	0,89	-29,90
Arqueta Clepeta-Alivio						

(Continúa...)

CAPITULO Nº 1 DEPÓSITOS

URG0900...Kg	477.623,67	Acero corrugado B-500-S	(Continuación)			
Solera		4,00	14,00	2,20	0,89	109,65
Muros		4,00	14,00	4,20	0,89	209,33
		4,00	27,00	2,20	0,89	211,46
		4,00	11,00	4,20	0,89	164,47
		4,00	27,00	1,70	0,89	163,40
Losa		4,00	11,00	1,70	0,89	66,57
		-2,00	5,00	1,40	0,89	-12,46
		-2,00	9,00	0,80	0,89	-12,82
Arqueta Entrada de agua potable						
Solera		2,00	19,00	1,80	0,89	60,88
		2,00	11,00	3,00	0,89	58,74
Muros		4,00	19,00	2,60	0,89	175,86
		4,00	17,00	3,00	0,89	181,56
		4,00	7,00	2,60	0,89	64,79
		4,00	17,00	1,20	0,89	72,62
		4,00	10,00	0,70	0,89	24,92
		4,00	4,00	1,60	0,89	22,78
		4,00	6,00	0,70	0,89	14,95
		4,00	4,00	1,00	0,89	14,24
Losa		2,00	15,00	1,20	0,89	32,04
		2,00	7,00	2,40	0,89	29,90
(10% en mermas)		0,10	2.959,41			295,94

Total kg: 477.623,67

EDF0200003 M2 554,95 **Fábrica de bloques huecos de hormigón estándar de 40x20x20 cm para revestir, recibidos con mortero de cemento y arena de río M-15, con armadura vertical formada por 4 redondos de acero B 500 S, de diámetro 12 por m y armadura horizontal de 2 redondos de diámetro 8 cada fila de bloques, incluso p.p. de rellenos de hormigón de 365 kg de cemento/m³ de dosificación, incluso vertido, vibrado, rejuntado, p.p. de formación de dinteles, zunchos, jambas, ejecución de encuentros, piezas especiales, roturas, replanteo, nivelación, aplomado, limpieza y medios auxiliares, medida deduciendo huecos superiores a 1 m2.**

	<u>Uds.</u>	<u>Largo</u>	<u>Ancho</u>	<u>Alto</u>	<u>Parcial</u>
RD1	1,00	88,00		3,20	281,60
RD2	1,00	77,00		3,55	273,35

Total m2: 554,95

URG0802001 M2 288,00 **Montaje y desmontaje de cimbrado o apeo de forjado, hasta 4m de altura, compuesto por puntales metálicos telescópicos y tablonos de madera. Medida la superficie ejecutada.**

	<u>Uds.</u>	<u>Largo</u>	<u>Ancho</u>	<u>Alto</u>	<u>Parcial</u>
RD1	1,00	40,00		3,70	148,00
RD2	1,00	35,00		4,00	140,00

COLEGIO OFICIAL DE ARQUITECTOS DE BIZKAIA
 EUSKAL HERRIKO ARKITEKTEN ELKARTEGIA
 DELEGACION EN BIZKAIA
 BIZKAIA ORDEZKARITZA
 12/2018
VISADO BISATUA

CAPITULO Nº 1 DEPÓSITOS

		<u>Total m2:</u>				288,00
URG0802002	M2	327,50	Montaje y desmontaje de cimbrado o apeo de forjado, hasta 7m de altura, compuesto por puntales metálicos telescópicos y tablonos de madera. Medida la superficie ejecutada.			
		<u>Uds.</u>	<u>Largo</u>	<u>Ancho</u>	<u>Alto</u>	<u>Parcial</u>
RD1		1,00	25,00		6,40	160,00
RD2		1,00	25,00		6,70	167,50
		<u>Total m2:</u>				327,50

1.5.- Acabados

URG0701002_N	M3	21,12	Hormigón preparado tipo HM-20/P/20/I en muros, pequeñas obras de fabrica y arquetas, incluso fabricación, suministro, vertido y vibrado. Medido el volumen ejecutado.			
		<u>Uds.</u>	<u>Largo</u>	<u>Ancho</u>	<u>Alto</u>	<u>Parcial</u>
RD1						
Sala Bombas y Depuración Macizo		3,00	0,30	0,30	0,85	0,23
		2,00	0,30	0,30	0,60	0,11
Bancada		1,00	1,00	0,70	0,10	0,07
		2,00	1,20	0,50	0,10	0,12
Vaciado de emergencia		1,00	3,40	3,40	0,30	3,47
Bombeo de emrgencia		2,00	1,60	0,40	0,20	0,26
		1,00	3,00	0,70	3,00	6,30
		<u>Uds.</u>	<u>Largo</u>	<u>Ancho</u>	<u>Alto</u>	<u>Parcial</u>
RD2						
Sala Bombas y Depuración Macizo		3,00	0,30	0,30	0,85	0,23
		2,00	0,30	0,30	0,60	0,11
Bancada		1,00	1,00	0,70	0,10	0,07
		2,00	1,20	0,50	0,10	0,12
Vaciado de emergencia		1,00	3,40	3,40	0,30	3,47
Bombeo de emrgencia		2,00	1,60	0,40	0,20	0,26
		1,00	3,00	0,70	3,00	6,30
		<u>Total m3:</u>				21,12

URA0270604_N	M	82,60	Escalera metalica de acero inox. AISI-316 I, compuesta de peldaños de barra hexagonal de 22 mm y 420 mm de luz, separados 200 mm de la pared y 250 mm de separación entre ellos, encastradas en sendas llantas laterales verticales de 50 x 12 mm, todo ello fijado con pletinas al suelo y paredes de 50 x 12 mm mediante tornillos de fijación M-16, según detalle, montaje y pruebas. totalmente ejecutada.			
		<u>Uds.</u>	<u>Largo</u>	<u>Ancho</u>	<u>Alto</u>	<u>Parcial</u>
RD1						
(Continúa...)						

CAPITULO Nº 1 DEPÓSITOS

URA0270... M	82,60	Escalera metalica de acero inox.				(Continuación)
		<u>Uds.</u>	<u>Largo</u>	<u>Ancho</u>	<u>Alto</u>	<u>Parcial</u>
Depósito		5,00	5,00			25,00
Sala de válvulas y depuración		1,00	5,00			5,00
Pozo de aspiración y cloración		1,00	6,30			6,30
Arqueta pretratamiento		1,00	5,00			5,00
RD2						
Depósito		5,00	5,00			25,00
Sala de válvulas y depuración		1,00	5,00			5,00
Pozo de aspiración y cloración		1,00	6,30			6,30
Arqueta pretratamiento		1,00	5,00			5,00
		<u>Total m:</u>				82,60

URA0141100_N	Ud	50,00	Pate de polipropileno armados con un redondo de acero de 12 mm de diametro, moldeados con dibujo antideslizante, incluso taladrado y montaje en muros medidas 33x24 cm, cumpliendo el reglamento de seguridad y salud en el trabajo y nivelacion. totalmente ejecutado.			
		<u>Uds.</u>	<u>Largo</u>	<u>Ancho</u>	<u>Alto</u>	<u>Parcial</u>
RD1						
Arqueta By-Pass		9,00				9,00
Arqueta Clepeta-Alivio		9,00				9,00
Arqueta Entrada de agua potable		7,00				7,00
		<u>Uds.</u>	<u>Largo</u>	<u>Ancho</u>	<u>Alto</u>	<u>Parcial</u>
RD2						
Arqueta By-Pass		9,00				9,00
Arqueta Clepeta-Alivio		10,00				10,00
Arqueta Entrada de agua potable		6,00				6,00
		<u>Total ud:</u>				50,00

URA0141201_N	Ud	24,00	Tapa metalica de arqueta, estanca, de fundición nodular clase D 400 DN=800 mm de hueco, con marco y anclajes incluso nivelacion, montaje, recibido y pruebas.			
		<u>Uds.</u>	<u>Largo</u>	<u>Ancho</u>	<u>Alto</u>	<u>Parcial</u>
RD1						
Depósito		5,00				5,00
Bombeo de Emergencia		2,00				2,00
Sala valvulas y Depuración		1,00				1,00
Pozo de aspiración y cloración		1,00				1,00
Arqueta By-Pass		1,00				1,00
Arqueta Clepeta-Alivio		1,00				1,00
(Continúa...)						

CAPITULO Nº 1 DEPÓSITOS

URA0141... Ud 24,00		Tapa metalica de arqueta DN=80 CM.				(Continuación)
Arqueta Entrada de agua potable		Uds.	Largo	Ancho	Alto	Parcial
RD2 Depósito		5,00				5,00
Bombeo de Emergencia		2,00				2,00
Sala valvulas y Depuración		1,00				1,00
Pozo de aspiración y cloración		1,00				1,00
Arqueta By-Pass		1,00				1,00
Arqueta Clepeta-Alivio		1,00				1,00
Arqueta Entrada de agua potable		1,00				1,00
Total ud:						24,00

URA0141211_N Ud 2,00		Tapa metalica de arqueta, estanca, de fundición ductil clase D 400, 1540x1000 mm de hueco, con marco y anclajes incluso nivelacion, montaje, recibido y pruebas.				
RD1 Arqueta pretratamiento		Uds.	Largo	Ancho	Alto	Parcial
RD2 Arqueta pretratamiento		1,00				1,00
Total ud:						2,00

URA0141205_N Ud 10,00		Registro entrada hombre, de dimensiones 2440X900 mm. libre de hueco, compuesto por marco y tapa de fundición nodular, estanco, para soportar una carga de 40 tm., inscripción normalizada según plano de detalle, incluyendo material de fijación y anclaje, totalmente instalado.				
RD1 Depósito		Uds.	Largo	Ancho	Alto	Parcial
Sala valvulas y Depuración		4,00				4,00
RD2 Depósito		1,00				1,00
Sala valvulas y Depuración		4,00				4,00
Sala valvulas y Depuración		1,00				1,00
Total ud:						10,00

URS0930003_N Ud 4,00		Clapeta de descarga DN=600mm en acero inoxidable AISI 316L, incluso tornillería, montaje y pruebas. Medida la unidad ejecutada.				
		Uds.	Largo	Ancho	Alto	Parcial

CAPITULO Nº 1 DEPÓSITOS

RD1 Vaciado de emergencia		Uds.	Largo	Ancho	Alto	Parcial
		2,00				2,00
RD2 Vaciado de emergencia		2,00				2,00
Total ud:						4,00

URS0930004_N Ud 2,00		Clapeta de descarga DN=800mm en acero inoxidable AISI 316L, incluso tornillería, montaje y pruebas. Medida la unidad ejecutada.				
RD1 Arqueta clapeta alivio		Uds.	Largo	Ancho	Alto	Parcial
RD2 Arqueta clapeta alivio		1,00				1,00
		1,00				1,00
Total ud:						2,00

URG1210003 M2 2.387,75		Impermeabilización con membrana bicapa adherida de cubiertas no transitables o transitables para peatones o vehículos con pendiente igual o superior al 1%, con dos láminas de betún elastómero tipo LBM-40-FP, de 4kg/m2, con una armadura de fieltro poliéster 160gr/m2 y acabado en film termofusible por ambas caras, previa imprimación de este con 0,3kg/m2 de emulsión asfáltica, incluso limpieza del soporte, solapes y juntas. Medida la superficie ejecutada.				
RD1 Depósito		Uds.	Largo	Ancho	Alto	Parcial
RD2 Depósito		1,00	41,00	27,50		1.127,50
		1,00	35,50	35,50		1.260,25
Total m2:						2.387,75

EDR0100001_N M2 1.641,47		Rervestimiento sobre hormigón semipulido mediante aplicación de resina epoxi en base agua antideslizante clase 3 Rd MAXFLOOR o similar; consistente en imprimación con resina epoxi en base agua MAXFLOOR o similar diluida al 5%, posterior espolvoreo en fresco de 1-2 kg/m2 árido de cuarzo con granulometría 0,1-0,5 mm, secado, lijado y eliminación de árido suelto. Incluye sellado del revestimiento mediante aplicación de resina epoxi en base agua MAXFLOOR o similar, con una dotación total de 0,8 kg/m2. Incluye: lijado de superficie de hormigón o mortero mediante disco abrasivo y aspirado. Medida la superficie ejecutada.				
RD1		Uds.	Largo	Ancho	Alto	Parcial

(Continúa...)

VISADO BISATUA
 12/01/2018
 ARQUITECTOS VASCO-NAVARRO
 EUSKAL HERRIKO ARKITEKTEN ELKARTEKO OFIZIALA
 DELEGACION EN BIZKAIA
 BIZKAIA ORDENAZARITZA

CAPITULO Nº 1 DEPÓSITOS

EDR0100... M2	1.641,47	Rvestimiento sobre hormigón semipulido mediante apli... (Continuación)				
Perimetrales	1,00	41,00	3,70	151,70		
	1,00	26,50	3,70	98,05		
	1,00	21,45	3,70	79,37		
	1,00	7,50	6,40	48,00		
	1,00	10,90	3,70	40,33		
	1,00	4,00	3,70	14,80		
	1,00	4,40	4,20	18,48		
	1,00	18,10	3,70	66,97		
	Interiores Bombeo de emergencia	1,00	1,60	4,20	6,72	
		1,00	1,60	4,20	6,72	
1,00		3,60	4,20	15,12		
1,00		2,20	2,10	4,62		
1,00		3,40	4,20	14,28		
Sala de válvulas y depuración	1,00	10,40	3,70	38,48		
	1,00	7,50	6,40	48,00		
Pozo de aspiración y cloración	1,00	4,00	6,40	25,60		
	2,00	0,50	6,40	6,40		
	2,00	0,50	6,40	6,40		
Arqueta pretratamiento Muretes recrecido tapas	4,00	1,90	1,45	11,02		
	4,00	0,30	1,45	1,74		
Bombeo de emergencia	2,00	1,40	1,45	4,06		
	2,00	0,30	1,45	0,87		
Sala de válvulas y depuración	2,00	2,90	1,45	8,41		
	2,00	0,30	1,45	0,87		
	2,00	0,30	1,45	0,87		
Arqueta pretratamiento	2,00	2,15	1,45	6,24		
	2,00	0,30	1,45	0,87		
Tapas depósito	8,00	2,90	1,45	33,64		
	8,00	0,30	1,45	3,48		
	10,00	1,40	1,45	20,30		
	10,00	0,30	1,45	4,35		
	<u>Uds.</u>	<u>Largo</u>	<u>Ancho</u>	<u>Alto</u>	<u>Parcial</u>	
RD2 Perimetrales	2,00	35,50	4,05	287,55		
	1,00	17,10	4,05	69,26		
	1,00	7,00	6,73	47,11		
	1,00	10,90	4,05	44,15		
	1,00	4,50	4,55	20,48		
	1,00	4,40	4,55	20,02		
	1,00	25,60	4,05	103,68		
Interiores Bombeo de emergencia	1,00	1,60	4,55	7,28		
	1,00	1,60	4,55	7,28		
	1,00	3,60	4,55	16,38		
	1,00	2,20	2,10	4,62		
	1,00	3,40	4,55	15,47		
Sala de válvulas y depuración	1,00	10,40	4,05	42,12		

(Continúa...)

CAPITULO Nº 1 DEPÓSITOS

EDR0100... M2	1.641,47	Rvestimiento sobre hormigón semipulido mediante apli... (Continuación)			
Pozo de aspiración y cloración	1,00	7,50	6,73	50,48	
	1,00	4,00	6,73	26,92	
Arqueta pretratamiento Muretes recrecido tapas	2,00	0,50	6,73	6,73	
	2,00	0,50	6,73	6,73	
Bombeo de emergencia	4,00	1,90	1,20	9,12	
	4,00	0,30	1,20	1,44	
Sala de válvulas y depuración	2,00	1,40	1,20	3,36	
	2,00	0,30	1,20	0,72	
Arqueta pretratamiento	2,00	2,90	1,20	6,96	
	2,00	0,30	1,20	0,72	
	2,00	0,30	1,20	0,72	
Tapas depósito	2,00	2,15	1,20	5,16	
	2,00	0,30	1,20	0,72	
Tapas depósito	8,00	2,90	1,20	27,84	
	8,00	0,30	1,20	2,88	
	10,00	1,40	1,20	16,80	
	10,00	0,30	1,20	3,60	
				Total m2	1.641,47

1.6.- Mecanismos y accesorios

URG0904010_N Kg	2.315,32	Acero inoxidable AISI-316 en tuberías y piezas especiales, incluso suministro, preparación, montaje y pruebas.				
		<u>Uds.</u>	<u>Largo</u>	<u>Peso</u>	<u>Alto</u>	<u>Parcial</u>
RD1 Vaciado de emergencia DN600		2,00	2,00	66,79		267,16
		2,00	5,00	89,05		890,50
Bombeo de emergencia DN800		<u>Uds.</u>	<u>Largo</u>	<u>Peso</u>	<u>Alto</u>	<u>Parcial</u>
		2,00	2,00	66,79		267,16
RD2 Vaciado de emergencia DN600		2,00	2,00	66,79		267,16
		2,00	5,00	89,05		890,50
Bombeo de emergencia DN800		<u>Uds.</u>	<u>Largo</u>	<u>Peso</u>	<u>Alto</u>	<u>Parcial</u>
		2,00	5,00	89,05		890,50
				Total kg	2.315,32	
URA0100003 MI	10,00	Tubería de fundición dúctil de diámetro nominal 100mm clase K fabricada según norma UNE EN-545, incluso alineación, montaje y prueba hidráulica. Medida la longitud ejecutada.				
		<u>Uds.</u>	<u>Largo</u>	<u>Ancho</u>	<u>Alto</u>	<u>Parcial</u>
RD1 Sala de válvulas y depuración		1,00	5,00			5,00

COLEGIO OFICIAL DE ARQUITECTOS VASCO-NAVARRO
 EUSKAL HERRIKO ARKITEKTEN ELKARGO OFIZIALA
 DELEGACION EN BIZKAIA
 BIZKAIA ORDEZKARITZA
 VISADO BISATUA
 12/01/2016

CAPITULO Nº 1 DEPÓSITOS

	<u>Uds.</u>	<u>Largo</u>	<u>Ancho</u>	<u>Alto</u>	<u>Parcial</u>
RD2 Sala de válvulas y depuración	1,00	5,00			5,00
Total ml:					10,00
URA0200001_N M	4,00	Tubería de polietileno de baja densidad PE40 de diámetro exterior 20mm PN10, fabricado según norma UNE EN-12201 y UNE EN-13244, incluso alineación, p.p. de piezas especiales y accesorios de unión entre tramos, montaje y prueba hidráulica. Medida la longitud ejecutada.			
	<u>Uds.</u>	<u>Largo</u>	<u>Ancho</u>	<u>Alto</u>	<u>Parcial</u>
RD1 Sala de válvulas y depuración	1,00	2,00			2,00
	<u>Uds.</u>	<u>Largo</u>	<u>Ancho</u>	<u>Alto</u>	<u>Parcial</u>
RD2 Sala de válvulas y depuración	1,00	2,00			2,00
Total m:					4,00
URA0200006_N M	20,60	Tubería de polietileno de alta densidad PE100 de diámetro exterior 63mm PN10, fabricado según norma UNE EN-12201 y UNE EN-13244, incluso alineación, p.p. de piezas especiales y accesorios de unión entre tramos, montaje y prueba hidráulica. Medida la longitud ejecutada.			
	<u>Uds.</u>	<u>Largo</u>	<u>Ancho</u>	<u>Alto</u>	<u>Parcial</u>
RD1 Sala de válvulas y depuración	1,00	2,50			2,50
	1,00	3,80			3,80
	1,00	4,00			4,00
	<u>Uds.</u>	<u>Largo</u>	<u>Ancho</u>	<u>Alto</u>	<u>Parcial</u>
RD2 Sala de válvulas y depuración	1,00	2,50			2,50
	1,00	3,80			3,80
	1,00	4,00			4,00
Total m:					20,60

CAPITULO Nº 1 DEPÓSITOS

URA0200002_N M	14,40	Tubería de polietileno de baja densidad PE40 de diámetro exterior 25mm PN10, fabricado según norma UNE EN-12201 y UNE EN-13244, incluso alineación, p.p. de piezas especiales y accesorios de unión entre tramos, montaje y prueba hidráulica. Medida la longitud ejecutada.			
	<u>Uds.</u>	<u>Largo</u>	<u>Ancho</u>	<u>Alto</u>	<u>Parcial</u>
RD1 Sala de válvulas y depuración	1,00	7,20			7,20
	<u>Uds.</u>	<u>Largo</u>	<u>Ancho</u>	<u>Alto</u>	<u>Parcial</u>
RD2 Sala de válvulas y depuración	1,00	7,20			7,20
Total m:					14,40
URA0330100_N Kg	518,18	Tubería de acero en piezas especiales de conexión, reducciones, codos, injertos, etc. calidad mínima st. 37 según din 17.100/80, incluso granallado, imprimación con epoxi, revestimiento de adhesivo y p.e., soldaduras, cortes, montaje y pruebas de presión.			
	<u>Uds.</u>	<u>Largo</u>	<u>Peso</u>	<u>Alto</u>	<u>Parcial</u>
RD1 Sala de válvulas y depuración DN-100	2	1,50	16,89		25,34
	6	1,50	16,89		25,34
	15	1,05	16,89		17,73
	16	1,05	16,89		17,73
	18	3,60	16,89		60,80
	19	1,05	16,89		17,73
	19	1,05	16,89		17,73
	24	0,95	16,89		16,05
DN-50					
29	1,00	1,20	11,92		14,30
29	1,00	1,55	11,92		18,48
Arqueta entrada de agua potable DN-150					
45	1,00	1,10	25,33		27,86
	<u>Uds.</u>	<u>Largo</u>	<u>Peso</u>	<u>Alto</u>	<u>Parcial</u>
RD2 Sala de válvulas y depuración DN-100	2	1,50	16,89		25,34
	6	1,50	16,89		25,34
	15	1,05	16,89		17,73

(Continúa...)



CAPITULO Nº 1 DEPÓSITOS

URA0330... Kg	518,18	Tuberia de acero en piezas especiales	(Continuación)		
16	1,00	1,05	16,89	17,73	
18	1,00	3,60	16,89	60,80	
19	1,00	1,05	16,89	17,73	
19	1,00	1,05	16,89	17,73	
24	1,00	0,95	16,89	16,05	
DN-50					
29	1,00	1,20	11,92	14,30	
29	1,00	1,55	11,92	18,48	
Arqueta entrada de agua potable DN-150					
45	1,00	1,10	25,33	27,86	
			Total kg	518,18	

URA0330803_N Ud 4,00 Codo con bridas de fundicion ductil DN=150 mm de 22,45 y 90 grados pintado interior y exterior con epoxi atóxico segun UNE-EN 545, incluso montaje, tornilleria y pruebas. Totalmente ejecutado. Según especificaciones técnicas indicadas en anejo correspondiente.

	Uds.	Largo	Ancho	Alto	Parcial	
RD1						
Arqueta entrada de agua potable						
45	2,00				2,00	
RD2						
Arqueta entrada de agua potable						
45	2,00				2,00	
					Total ud	4,00

URA0330801_N Ud 16,00 Codo con bridas de fundicion ductil DN=100 mm de 22,45 y 90 grados pintado interior y exterior con epoxi atóxico segun UNE-EN 545, incluso montaje, tornilleria y pruebas. Totalmente ejecutado. Según especificaciones técnicas indicadas en anejo correspondiente.

	Uds.	Largo	Peso	Alto	Parcial
RD1					
Sala de válvulas y depuración					
1	1,00				1,00
15	1,00				1,00
16	1,00				1,00
17	1,00				1,00
19	1,00				1,00
19	1,00				1,00
Arqueta entrada de agua potable					

(Continúa...)

CAPITULO Nº 1 DEPÓSITOS

URA0330... Ud	16,00	Codo (B-B) F.D. DN=100 22.45-90	(Continuación)			
45	2,00				2,00	
	<u>Uds.</u>	<u>Largo</u>	<u>Peso</u>	<u>Alto</u>	<u>Parcial</u>	
RD2						
Sala de válvulas y depuración						
1	1,00				1,00	
15	1,00				1,00	
16	1,00				1,00	
17	1,00				1,00	
19	1,00				1,00	
19	1,00				1,00	
Arqueta entrada de agua potable						
45	2,00				2,00	
					Total ud	16,00

URA0330800_N Ud 14,00 Codo con bridas de fundicion ductil DN=50 mm de 22,45 y 90 grados pintado interior y exterior con epoxi atóxico segun UNE-EN 545, incluso montaje, tornilleria y pruebas. Totalmente ejecutado. Según especificaciones técnicas indicadas en anejo correspondiente.

	Uds.	Largo	Peso	Alto	Parcial	
RD1						
Sala de válvulas y depuración						
5	3,00				3,00	
29	1,00				1,00	
34	1,00				1,00	
Arqueta entrada de agua potable						
45	2,00				2,00	
RD2						
Sala de válvulas y depuración						
5	3,00				3,00	
29	1,00				1,00	
34	1,00				1,00	
Arqueta entrada de agua potable						
45	2,00				2,00	
					Total ud	14,00

URA0330501_N Ud 4,00 Carrete embridado de fundicion ductil dn= 50 mm. hasta 1000 mm. de longitud, segun une-en 545, pintado interior y exterior con epoxi atóxico, bridas orientables segun une-en 1092-2, tornilleria inox a-2, montaje y pruebas.

	Uds.	Largo	Peso	Alto	Parcial
--	------	-------	------	------	---------



CAPITULO Nº 1 DEPÓSITOS

RD1 Sala de válvulas y depuración					
33	1,00				1,00
35	1,00				1,00
	<u>Uds.</u>	<u>Largo</u>	<u>Peso</u>	<u>Alto</u>	<u>Parcial</u>
RD2 Sala de válvulas y depuración					
33	1,00				1,00
35	1,00				1,00
					<u>Total ud: 4,00</u>

URA0330504_N Ud **8,00** Carrete embridado de fundicion ductil dn= 100 mm. hasta 500 mm. de longitud, segun une-en 545, pintado interior y exterior con epoxi atóxico, bridas orientables segun une-en 1092-2, tornilleria inox a-2, montaje y pruebas.

	<u>Uds.</u>	<u>Largo</u>	<u>Peso</u>	<u>Alto</u>	<u>Parcial</u>
RD1 Sala de válvulas y depuración					
1	1,00				1,00
12	2,00				2,00
22	1,00				1,00
	<u>Uds.</u>	<u>Largo</u>	<u>Peso</u>	<u>Alto</u>	<u>Parcial</u>
RD2 Sala de válvulas y depuración					
1	1,00				1,00
12	2,00				2,00
22	1,00				1,00
					<u>Total ud: 8,00</u>

URA0330505_N Ud **14,00** Carrete embridado de fundicion ductil dn= 100 mm. de 500 mm. hasta 1000 mm. de longitud, segun une-en 545, pintado interior y exterior con epoxi atóxico, bridas orientables segun une-en 1092-2, tornilleria inox a-2, montaje y pruebas.

	<u>Uds.</u>	<u>Largo</u>	<u>Peso</u>	<u>Alto</u>	<u>Parcial</u>
RD1 Sala de válvulas y depuración					
7	1,00				1,00
20	1,00				1,00
24	1,00				1,00
18	1,00				1,00
12	1,00				1,00
24	1,00				1,00

(Continúa...)

CAPITULO Nº 1 DEPÓSITOS

URA0330... Ud 14,00	Carrete embridado de fundicion ductil dn= 100 mm. hast... (Continuación)				
25	1,00				1,00
	<u>Uds.</u>	<u>Largo</u>	<u>Peso</u>	<u>Alto</u>	<u>Parcial</u>
RD2 Sala de válvulas y depuración					
7	1,00				1,00
20	1,00				1,00
24	1,00				1,00
18	1,00				1,00
12	1,00				1,00
24	1,00				1,00
25	1,00				1,00
					<u>Total ud: 14,00</u>

URA0330509_N Ud **6,00** Carrete embridado de fundicion ductil DN= 150 mm. de 500 mm. hasta 1000 mm. de longitud, segun une-en 545, pintado interior y exterior con epoxi atóxico, bridas orientables segun une-en 1092-2, tornilleria inox a-2, montaje y pruebas.

	<u>Uds.</u>	<u>Largo</u>	<u>Peso</u>	<u>Alto</u>	<u>Parcial</u>
RD1 Sala de válvulas y depuración					
Arqueta entrada de agua potable					
38	2,00				2,00
46	1,00				1,00
	<u>Uds.</u>	<u>Largo</u>	<u>Peso</u>	<u>Alto</u>	<u>Parcial</u>
RD2 Sala de válvulas y depuración					
Arqueta entrada de agua potable					
38	2,00				2,00
46	1,00				1,00
					<u>Total ud: 6,00</u>

URA0330602_N Ud **4,00** Pieza en t con tres bridas en fundicion ductil une-en 545 dn=100 mm. de diametro principal y derivacion 60-100 mm, pintado interior y exterior con epoxi atóxico, bridas orientables segun une-en 1092-2, incluido tornilleria inox. a-2, montaje y pruebas.

	<u>Uds.</u>	<u>Largo</u>	<u>Peso</u>	<u>Alto</u>	<u>Parcial</u>
RD1 Sala de válvulas y depuración					
8	2,00				2,00
	<u>Uds.</u>	<u>Largo</u>	<u>Peso</u>	<u>Alto</u>	<u>Parcial</u>



CAPITULO Nº 1 DEPÓSITOS

RD2 Sala de válvulas y depuración 8	2,00	2,00
Total ud:		4,00

URA0350000_N Ud **2,00** Valvula de compuerta de DN=50 mm para PN=16 at, cuerpo de fundicion nodular GGG-50, con bridas barrenadas S/DIN 2533, distancia entre bridas DIN 3202 F-4, tapa de fundicion nodular GGG-50, tornillos inox. A-2, junta torica NBR, husillo inox AISI-420 rectificado y pulido por laminacion de rodillos, compuerta de fundicion ductil vulcanizada con elastomero EPDM, pintura epoxi atoxica, volante de fundicion gris GG-25, tornillo y arandela inox A-2, montaje y prueba.

	<u>Uds.</u>	<u>Largo</u>	<u>Peso</u>	<u>Alto</u>	<u>Parcial</u>
RD1 Sala de válvulas y depuración 32	1,00				1,00
RD2 Sala de válvulas y depuración 32	1,00				1,00
Total ud:					2,00

URA0350003_N Ud **6,00** Valvula de compuerta de DN=100 mm para PN=16 at, cuerpo de fundicion nodular GGG-50, con bridas barrenadas S/DIN 2533, distancia entre bridas DIN 3202 F-4, tapa de fundicion nodular GGG-50, tornillos inox. A-2, junta torica NBR, husillo inox AISI-420 rectificado y pulido por laminacion de rodillos, compuerta de fundicion ductil vulcanizada con elastomero EPDM, pintura epoxi atoxica, volante de fundicion gris GG-25, tornillo y arandela inox A-2, montaje y prueba.

	<u>Uds.</u>	<u>Largo</u>	<u>Peso</u>	<u>Alto</u>	<u>Parcial</u>
RD1 Sala de válvulas y depuración 9	3,00				3,00
RD2 Sala de válvulas y depuración 9	3,00				3,00
Total ud:					6,00

CAPITULO Nº 1 DEPÓSITOS

URA0301001_N Ud **2,00** Suministro y colocación de válvula de mariposa de fundición dúctil de diámetro interior 150mm PN16, con volante, señalización visual y desmultiplicador incorporado, con recubrimiento epoxi atóxico de espesor mínimo de 80 micras, fabricada según norma UNE-EN 545. Medida la unidad completamente instalada.

	<u>Uds.</u>	<u>Largo</u>	<u>Peso</u>	<u>Alto</u>	<u>Parcial</u>
RD1 Arqueta entrada de agua potable 39	1,00				1,00
RD2 Arqueta entrada de agua potable 39	1,00				1,00
Total ud:					2,00

URA0500100_N Ud **2,00** Carrete de montaje y desmontaje de DN= 50 mm para PN=10 at, PN=16 at o PN=25 at, con cuerpos de acero inox. aisi-316, bridas de acero s 235 jr o o inox, extractores, junta de cuatro labios nbr, tornilleria a-4, esparrago inoxidable a-4, incluso montaje y pruebas.

	<u>Uds.</u>	<u>Largo</u>	<u>Peso</u>	<u>Alto</u>	<u>Parcial</u>
RD1 Sala de válvulas y depuración 31	1,00				1,00
RD2 Sala de válvulas y depuración 31	1,00				1,00
Total ud:					2,00

URA0500103_N Ud **8,00** Carrete de montaje y desmontaje de DN= 100 mm para PN=10 at, PN=16 at o PN=25 at, con cuerpos de acero inox. aisi-316, bridas de acero s 235 jr o o inox, extractores, junta de cuatro labios nbr, tornilleria a-4, esparrago inoxidable a-4, incluso montaje y pruebas.

	<u>Uds.</u>	<u>Largo</u>	<u>Peso</u>	<u>Alto</u>	<u>Parcial</u>
RD1 Sala de válvulas y depuración 10	4,00				4,00
RD2 Sala de válvulas y depuración					

(Continúa...)



CAPITULO Nº 1 DEPÓSITOS

URA0500... Ud	8,00	Carrete de montaje y desmontaje de DN= 100 mm	(Continuación)
10		4,00	4,00
		Total ud:	8,00

URA0500105_N Ud **2,00** Carrete de montaje y desmontaje de DN= 150 mm para PN=10 at, PN=16 at o PN-25 at, con cuerpos de acero inox. aisi-316, bridas de acero s 235 jr o o inox, extractores, junta de cuatro labios nbr, tornilleria a-4, esparrago inoxidable a-4, incluso montaje y pruebas.

	<u>Uds.</u>	<u>Largo</u>	<u>Ancho</u>	<u>Alto</u>	<u>Parcial</u>
RD1 Arqueta entrada de agua potable 40	1,00				1,00
RD2 Arqueta entrada de agua potable 40	1,00				1,00
					Total ud: 2,00

URA0330704_N Ud **4,00** Cono de reduccion brida-brida de fundicion ductil UNE-EN 545, DN= 200 mm. con reduccion a diametro comprendido entre 100 y 150 mm. pintado interior y exterior con epoxi atóxico, bridas orientables segun UNE-EN 1092-2, incluso tornilleria inox. A-2, montaje y pruebas.

	<u>Uds.</u>	<u>Largo</u>	<u>Peso</u>	<u>Alto</u>	<u>Parcial</u>
RD1 Sala de válvulas y depuración 14	1,00				1,00
26	1,00				1,00
RD2 Sala de válvulas y depuración 14	1,00				1,00
26	1,00				1,00
					Total ud: 4,00

URA0303002_N Ud **2,00** Suministro y montaje de válvula antirretorno fundición de diámetro interior 50mm PN16, con recubrimiento epoxi atóxico de espesor mínimo de 80 micras, fabricada según norma UNE-EN 545, incluso nivelación, montaje y registro de fundición nodular con asiento de tubo de PVC. Medida la unidad completamente instalada.

	<u>Uds.</u>	<u>Largo</u>	<u>Peso</u>	<u>Alto</u>	<u>Parcial</u>
--	-------------	--------------	-------------	-------------	----------------

CAPITULO Nº 1 DEPÓSITOS

RD1 Sala de válvulas y depuración 30	1,00				1,00
	<u>Uds.</u>	<u>Largo</u>	<u>Peso</u>	<u>Alto</u>	<u>Parcial</u>

RD2 Sala de válvulas y depuración 30	1,00				1,00
--	------	--	--	--	------

					Total ud: 2,00
--	--	--	--	--	-----------------------------

URA0303001_N Ud **2,00** Suministro y montaje de válvula antirretorno fundición de diámetro interior 100mm PN16, con recubrimiento epoxi atóxico de espesor mínimo de 80 micras, fabricada según norma UNE-EN 545, incluso nivelación, montaje y registro de fundición nodular con asiento de tubo de PVC. Medida la unidad completamente instalada.

	<u>Uds.</u>	<u>Largo</u>	<u>Peso</u>	<u>Alto</u>	<u>Parcial</u>
RD1 Sala de válvulas y depuración 23	1,00				1,00
	<u>Uds.</u>	<u>Largo</u>	<u>Peso</u>	<u>Alto</u>	<u>Parcial</u>

RD2 Sala de válvulas y depuración 23	1,00				1,00
					Total ud: 2,00

URA0400005_N Ud **2,00** Valvula de retencion de doble clapeta DN=150 mm para PN-10, 16 y 25 at con cuerpo de fundicion nodular, clapetas de acero inoxidable, asiento de N.B.R. incluso juntas, tornilleria galvanizada por centrifugacion, montaje y pruebas.

	<u>Uds.</u>	<u>Largo</u>	<u>Ancho</u>	<u>Alto</u>	<u>Parcial</u>
RD1 Arqueta entrada de agua potable 41	1,00				1,00
	<u>Uds.</u>	<u>Largo</u>	<u>Ancho</u>	<u>Alto</u>	<u>Parcial</u>

RD2 Arqueta entrada de agua potable 41	1,00				1,00
					Total ud: 2,00



CAPITULO Nº 1 DEPÓSITOS

URA0331001_N Ud 2,00 Empalme brida-enchufe en fundicion ductil pintado interior y exterior con epoxi atóxico segun UNE-EN 545 DN=100 mm. incluida junta express, tornilleria, montaje y pruebas.

	<u>Uds.</u>	<u>Largo</u>	<u>Ancho</u>	<u>Alto</u>	<u>Parcial</u>
RD1 Sala de válvulas y depuración 27	1,00				1,00
RD2 Sala de válvulas y depuración 27	1,00				1,00
Total ud:					2,00

URA0331003_N Ud 2,00 Empalme brida-enchufe en fundicion ductil pintado interior y exterior con epoxi atóxico segun UNE-EN 545 DN=100 mm. incluida junta express, tornilleria, montaje y pruebas.

	<u>Uds.</u>	<u>Largo</u>	<u>Ancho</u>	<u>Alto</u>	<u>Parcial</u>
RD1 Arqueta entrada de agua potable 37	1,00				1,00
RD2 Arqueta entrada de agua potable 37	1,00				1,00
Total ud:					2,00

URA0670003_N Ud 2,00 Bomba de achique para caudal de 5 l/seg, presión 9 m.c.a., motor de alta eficiencia, cumpliendo clasificación ie3, incluyendo cadena de elevación de acero, etc. totalmente ejecutada.

	<u>Uds.</u>	<u>Largo</u>	<u>Peso</u>	<u>Alto</u>	<u>Parcial</u>
RD1 Sala de válvulas y depuración 28	1,00				1,00
RD2 Sala de válvulas y depuración 28	1,00				1,00
Total ud:					2,00

CAPITULO Nº 1 DEPÓSITOS

URA0520102_N Ud 2,00 Filtro recto de gran capacidad, DN =150 mm. para PN=16 at, cesta tamiz de acero inoxidable 18.8 y de 6 mm. de diametro de las perforaciones y 3 mm. de espesor, cuerpo y tapa de acero soldado, pintura epoxi atoxica, tornilleria de acero inoxidable, incluso montaje y pruebas.

	<u>Uds.</u>	<u>Largo</u>	<u>Peso</u>	<u>Alto</u>	<u>Parcial</u>
RD1 Arqueta entrada de agua potable 42	1,00				1,00
RD2 Arqueta entrada de agua potable 42	1,00				1,00
Total ud:					2,00

CAPITULO Nº 1 DEPÓSITOS

URA080001_N Ud 2,00 Suministro e instalación de grupo de presión diseño Hyamat V 3/2504 B KSB o similar, compuestom por:

-Módulo MCA Hyamat, armario de control con unidad de control totalmente electrónica Booster Control Advanced, IP 54, certificado CE, interruptor principal bloqueable para fines de reparación, control de bomba y unidad de supervisión con pantalla gráfica de 6 líneas y panel de funcionamiento, lámparas indicadoras con función de semáforo para disponibilidad operativa, advertencia y alerta (verde/amarilla/roja), confirmación de fallos, marca de identificación para todos los terminales, diagrama de circuitos para VDE con lista de piezas para componentes eléctricos; unidad de control e inversor de frecuencia ajustado de fábrica, opción de cambio controlado por tiempo a segundo punto de ajuste. Cambio a funcionamiento de cascada en caso de fallo FI. Se pueden mostrar mensajes para presión del sistema, número de bombas, protección de marcha en seco, presión de admisión y horas de funcionamiento por bomba. Interfaz de servicio Mini-USB RS232 KSB.

-Diseño Hyamat V, inversor de frecuencia estándar y controlador continuo para control de velocidad infinitamente variable de bomba de carga básica para presión de suministro constante en las instalaciones del cliente, inversor de frecuencia montado en armario de control, arranque de cascada como una función de la presión, parada como función de demanda de servicio para impedir un funcionamiento paralelo innecesario. Funcionamiento con consumo optimizado de energía por una conducta de control libremente ajustable con compensación de presión dinámica ajustando la presión fijada a la curva de los tubos y proceso de carga automático libremente ajustable para funcionamiento con un acumulador de tipo de membrana adicional. Cambio de bomba para una distribución optimizada de horas de funcionamiento y función de bomba de carga básica. Unidad de control e inversor de frecuencia ajustados de fábrica. Transformador de control, contactos de señalización de libre potencial como contactos de cambio en terminales de aislamiento para mensaje de fallo general/funcionamiento o falta de agua.

-DEPÓSITO 80L/10 BAR
Acumulador de membrana CHARLATTE PN10 conexión doble DN 50.

-3 Hand-O-Automatic switch per pump (accessory).

	<u>Uds.</u>	<u>Largo</u>	<u>Peso</u>	<u>Alto</u>	<u>Parcial</u>
RD1 Sala de válvulas y depuración	1,00				1,00
RD2 Sala de válvulas y depuración	1,00				1,00
Total ud:					2,00

CAPITULO Nº 1 DEPÓSITOS

URO0800014_N Ud 2,00 Diseño, suministro y asistencia técnica en la instalación de equipo de filtración por membranas de alta eficiencia "Urgarbi-JF®6.5-1" o similar, de 2000 mm de diámetro interior, sin partes móviles ni requerimientos de energía externa, fabricado con componentes duraderos y no corrosivos, para el tratamiento de las aguas de escorrentía mediante los procesos de decantación, filtración por membranas y separación de flotantes y aceites no emulsionados en dispersión que proporcionarán la remoción del 85% de los Sólidos en Suspensión Total (SST), eliminación de más del 85% de partículas finas por debajo de 25 micrones de diámetro equivalente, consiguiendo reducir el tamaño medio de partícula a la salida del equipo por debajo de 15 micrones. Además, el equipo eliminará más del 60% de Fósforo total, 50% de Nitrógeno Total, 55% de Zinc total, 85% de Cobre total y 60% de colonias de bacterias (UFB) en el agua de escorrentía gestionada por la unidad. Equipo formado por plataforma separadora para ensamblaje y soporte de los cartuchos, fabricada en fibra reforzada de vidrio (FRP) y diseñada para soportar presiones de más de 1.2 metros de columna de agua sobre ella; 5 cartuchos de filtración por membranas de alta eficiencia con apertura de poro de 20 micrones y 1 cartucho de drenado, de 137 cm de longitud total; faldón para separación de la zona de filtrado de la de decantación y flotantes; murete y recrido extra por requerimientos del proyecto para acceso a cámara inferior de acumulación de sedimentos en labores de mantenimiento y retención de flotantes y aceites; depósito de retrolavado de 15 cm de altura, fabricado en FRP. El caudal máximo de tratamiento de la unidad es de 27 l/s. Volumen máximo de almacenamiento de aguas cargadas de sedimentos de 8900 l, volumen máximo de lodos en la base de 1570 l y 950 l de grasas y aceites. Unidad ensamblada en pozo de registro de altura especial en hormigón HA-25 N/mm2 DN 2000 mm y altura total 4360 mm, construidos según Norma UNE-EN 1917, según plano proporcionado. Componentes internos fabricados en polietileno de alta densidad, fibra reforzada de vidrio, acero inoxidable AISI 304, Excluida apertura y preparación de la zanja, capa de regularización, instalación de la unidad en obra y conexión a la red de drenaje. Incluida asistencia técnica de 1 día para la instalación en obra de la unidad.

	<u>Uds.</u>	<u>Largo</u>	<u>Ancho</u>	<u>Alto</u>	<u>Parcial</u>
RD1	1,00				1,00
RD2	1,00				1,00
Total ud:					2,00

COAVN
 COLEGIO OFICIAL DE ARQUITECTOS VALENCIANOS
 EUSKAL HERRIKO ARKITEKTOEN ELKARGO OFIZIALA
 DELEGACION EN BIZKAIA
 BIZKAIA ORDEZKARITZA
 VISADO BISATUA
 2017/2018

CAPITULO Nº 1 DEPÓSITOS

URO0800025_N Ud 4,00 **Suministro y colocación de bomba sumergible modelo NL-3300.181 LT (623) a 400V. con las siguientes características:**
Caudal: 328 l/sg
Tipo de impulsor: N (anti-atascos)
Salida de voluta para tubería de DN 800
Tipo de instalación: L = axial en columna vertical
Con motor de 34 kW /400 V D 3-fásico 50 Hz.
Intensidad : 65 A.
Revoluciones : 975 rpm
Protección térmica mediante 3x sondas térmicas
Max. temperatura del líquido: 40º
Refrigeración: por líquido circundante
Impulsor: fundición GG-25
Carcasa: fundición GG-25
Eje: Acero inoxidable AISI 431
Se incluyen 20 m. de cable eléctrico
SUBCAB 4G35+2x0,5 mm2.

	<u>Uds.</u>	<u>Largo</u>	<u>Ancho</u>	<u>Alto</u>	<u>Parcial</u>
RD1	2,00				2,00
RD2	2,00				2,00
Total ud:					4,00

URA0800003_N Ud 2,00 **Suministro y colocación de batería de filtración automática de tipo anillas Hidroglobal - Arkal, o similar. Formada por: .- 1 Batería de 5 filtros SKS2" Full Plastic y Limpieza In - Line. Cada Batería de 5 filtros SKS de 2", estará formado por:**
- 5 SKS 2". Construcción en PP Inyectado.
- Grado Filtración: 50 micras
- 1 Colector en PP de entrada Dimensiones según plano.
- 1 Colector en PP de salida Dimensiones Según plano
- 1 Colector en PP de drenaje Dimensiones Según plano.
5 Válvula de tres vías de 2".
- Soportes de colectores propios .

Módulos montados y probados hidráulicamente. Otros materiales incluidos en el suministro: 1.- PLC – Programador de lavado de Filtros. Con pantalla alfanumerica y variables programables para optimización de consumos. 2.- Electroválvulas de comando eléctrico a 24 Vdc. 3.- Presostato diferencial de presión. 4.-Documentación técnica y de calidad.
Totalmente montado.

	<u>Uds.</u>	<u>Largo</u>	<u>Peso</u>	<u>Alto</u>	<u>Parcial</u>
RD1 Sala de válvulas y depuración 11	1,00				1,00
RD2					

(Continúa...)

CAPITULO Nº 1 DEPÓSITOS

	<u>Uds.</u>	<u>Largo</u>	<u>Ancho</u>	<u>Alto</u>	<u>Parcial</u>
URA0800... Ud 2,00 Filtro de anillas. 8 (Continuación)					
Sala de válvulas y depuración 11	1,00				1,00
Total ud:					2,00

URA0800004_N Ud 2,00 **Suministro y colocación de sistema de desinfección en tubería mediante lámparas de mercurio de baja presión, marca TROJAN o similar, modelo 04AL20 de las siguientes características:**

- Modelo Reactor: TrojanUVFit™ - 04AL20 o similar.
- Número de Reactores, 3166 SS: 1
- Número de Lámparas por Reactor: 4

Garantías de proceso:

- Caudal punta: 55 m3/hr
 - Transmitancia UV: 65% (mínima)
 - TSS: 5 mg/l (máximo)
 - Dosis UV 26 mJ/cm2
 - Limite de Desinfección: 200 E Coli por 100 ml.
- Incluido el montaje y la puesta en marcha.

	<u>Uds.</u>	<u>Largo</u>	<u>Peso</u>	<u>Alto</u>	<u>Parcial</u>
RD1 Sala de válvulas y depuración 13	1,00				1,00
RD2 Sala de válvulas y depuración 13	1,00				1,00
Total ud:					2,00

URA0800005_N Ud 4,00 **Suministro y colocación de bomba dosificadora digital para señal de analizador de cloro en continuo de las siguientes características: Marca COYDO o similar; Fluido a bombear: hipoclorito de sodio; Caudal: 5 l/h. Presión: 7 bar; Características motor: 40 W, 100/240 V, Frecuencia 50/60 Hz, IP 65. Incluye los siguientes elementos:**
- Válvula de purga
- Membrana en teflón, cabezal de PP y juntas en FPM.
- Carcasa en PP reforzado con fibra de vidrio.
- Válvula de pie en PP, válvula de inyección y tubo de aspiración en PEAD (hasta 2 m)
- Entrada eléctrica para analizador de cloro digital (no incluido) y sonda.
- Tornillería y accesorios necesarios.
Totalmente colocado e instalado.

	<u>Uds.</u>	<u>Largo</u>	<u>Peso</u>	<u>Alto</u>	<u>Parcial</u>



CAPITULO Nº 1 DEPÓSITOS

RD1 Sala de válvulas y depuración 36	2,00				2,00	
	<u>Uds.</u>	<u>Largo</u>	<u>Peso</u>	<u>Alto</u>	<u>Parcial</u>	
RD2 Sala de válvulas y depuración 36	2,00				2,00	
						Total ud: 4,00
URA0800006_N Ud	2,00	Suministro y colocación de contenedor IBC de 600 litros homologado para almacenamiento de reactivos: -Bolsillo en polietileno de alta densidad calidad alimentaria estabilizado a U.V. -Refuerzo con tubos de acero galvanizado en caliente doble cara. -Paleta de polietileno de alta densidad. -Válvula de salida inferior de 2 pulgadas fabricada en polietileno de alta densidad con tapón de polietileno autoprecintable. -Medidas 1200 x 800 x 1000 mm -Cubeto perimetral y formación de pendientes en hormigón armado para protección de vertidos. -Homologados según real decreto ley 379/2001. Totalmente colocado y probado.				
	<u>Uds.</u>	<u>Largo</u>	<u>Peso</u>	<u>Alto</u>	<u>Parcial</u>	
RD1 Sala de válvulas y depuración	1,00				1,00	
	<u>Uds.</u>	<u>Largo</u>	<u>Peso</u>	<u>Alto</u>	<u>Parcial</u>	
RD2 Sala de válvulas y depuración	1,00				1,00	
						Total ud: 2,00
URA0800007_N Ud	2,00	Suministro y colocación de ducha de seguridad. Combinación de ducha y lavajos - Con válvula de bola de acción instantánea y varilla accionadora. - El lavajos se acciona mediante una palanca de presión.				
	<u>Uds.</u>	<u>Largo</u>	<u>Peso</u>	<u>Alto</u>	<u>Parcial</u>	
RD1 Sala de válvulas y depuración	1,00				1,00	
	<u>Uds.</u>	<u>Largo</u>	<u>Peso</u>	<u>Alto</u>	<u>Parcial</u>	
RD2						(Continúa...)

CAPITULO Nº 1 DEPÓSITOS

URA0800... Ud	2,00	Lavaojos				(Continuación)
Sala de válvulas y depuración		1,00				1,00
						Total ud: 2,00
URA0800008_N Ud	2,00	Válvula de llenado de depósitos DN 150 mm, PN 16, modelo de válvula base, pilotada, de membrana, accionada por flotador, incluso tornillería de acero inoxidable, juntas de brida, elastómeros de estanquidad y elementos de medición y pilotos de regulación, según Norma Técnica del Canal de Isabel II: Elementos de maniobra y control: Válvulas de regulación y seguridad. Con instalación y pruebas.				
	<u>Uds.</u>	<u>Largo</u>	<u>Ancho</u>	<u>Alto</u>	<u>Parcial</u>	
RD1 Arqueta entrada de agua potable 44	1,00				1,00	
	<u>Uds.</u>	<u>Largo</u>	<u>Ancho</u>	<u>Alto</u>	<u>Parcial</u>	
RD2 Arqueta entrada de agua potable 44	1,00				1,00	
						Total ud: 2,00
URO0250051_N Ud	2,00	Suministro e instalación de boya de nivel alto-alto o bajo-bajo, lazo de protección eex-i totalmente instalado. incluye parte proporcional de cableado de alimentación.				
	<u>Uds.</u>	<u>Largo</u>	<u>Peso</u>	<u>Alto</u>	<u>Parcial</u>	
RD1 Sala de válvulas y depuración	1,00				1,00	
	<u>Uds.</u>	<u>Largo</u>	<u>Peso</u>	<u>Alto</u>	<u>Parcial</u>	
RD2 Sala de válvulas y depuración	1,00				1,00	
						Total ud: 2,00
URO0250052_N Ud	2,00	Suministro e instalación de transductor de nivel ultrasónico compacto modelo sitrans probe lu de siemens, e+h, vegapuls wl 61 o similar. incluye parte proporcional de cableado de alimentación.				
	<u>Uds.</u>	<u>Largo</u>	<u>Peso</u>	<u>Alto</u>	<u>Parcial</u>	

COAVN
 COLEGIO OFICIAL DE ARQUITECTOS VASCO-NOROCCIDENTALES
 EUSKAL HERRIKO ARKITEKTEN ELKARGO OFIZIALA
 DELEGACION EN BIZKAIA
 BIZKAIA ORDEZARITZA
 VISADO BISATUA
 12/01/2018

CAPITULO Nº 1 DEPÓSITOS

RD1 Sala de válvulas y depuración	1,00				1,00
	<u>Uds.</u>	<u>Largo</u>	<u>Peso</u>	<u>Alto</u>	<u>Parcial</u>
RD2 Sala de válvulas y depuración	1,00				1,00
					Total ud: 2,00
URO0250053_N Ud 2,00	Suministro e instalación de detector de inundación. incluye parte proporcional de cableado de alimentación.				
	<u>Uds.</u>	<u>Largo</u>	<u>Peso</u>	<u>Alto</u>	<u>Parcial</u>
RD1 Sala de válvulas y depuración	1,00				1,00
	<u>Uds.</u>	<u>Largo</u>	<u>Peso</u>	<u>Alto</u>	<u>Parcial</u>
RD2 Sala de válvulas y depuración	1,00				1,00
					Total ud: 2,00
URO0800126_N Ud 3,00	Suministro y colocación de grupo de presión modelo FHE 32-200/30, con las siguientes características: Flujo nominal: 37.9 m3/h Cabezal nominal 33.74 m Altura estática 33.5 m NPSH disponible 0 m Temperatura de funcionamiento 277 k Valor pH a t A 7 Densidad a t A 1000 kg/m2 Viscosidad cinemática a t A 1569 mm2/s Presión de vapor en t A 1 bar Sólidos 0 Altura 1000 m. Totalmente colocado e instalado.				
	<u>Uds.</u>	<u>Largo</u>	<u>Ancho</u>	<u>Alto</u>	<u>Parcial</u>
RD2	3,00				3,00
					Total ud: 3,00

CAPITULO Nº 1 DEPÓSITOS

URO0250054_N Ud 2,00	Suministro e instalación de caudalímetro electromagnético por impulsión de e+h, siemens o abb o similar para conducción de diámetro exterior 100mm, a instalar en zona inundable, ip68, con la electrónica separada. incluye adaptadores, parte proporcional de cableado de alimentación.				
	<u>Uds.</u>	<u>Largo</u>	<u>Peso</u>	<u>Alto</u>	<u>Parcial</u>
RD1 Sala de válvulas y depuración 21	1,00				1,00
	<u>Uds.</u>	<u>Largo</u>	<u>Peso</u>	<u>Alto</u>	<u>Parcial</u>
RD2 Sala de válvulas y depuración 21	1,00				1,00
					Total ud: 2,00
URO0250055_N Ud 2,00	Suministro e instalación de caudalímetro electromagnético por impulsión de e+h, siemens o abb o similar para conducción de diámetro exterior 150mm, a instalar en zona inundable, ip68, con la electrónica separada. incluye adaptadores, parte proporcional de cableado de alimentación.				
	<u>Uds.</u>	<u>Largo</u>	<u>Peso</u>	<u>Alto</u>	<u>Parcial</u>
RD1 Arqueta entrada de agua potable 43	1,00				1,00
	<u>Uds.</u>	<u>Largo</u>	<u>Peso</u>	<u>Alto</u>	<u>Parcial</u>
RD2 Arqueta entrada de agua potable 43	1,00				1,00
					Total ud: 2,00
URO0250056_N Ud 2,00	Suministro e instalación de analizador digital de cloro residual libre en continuo, incluyendo electrodo combinado de ph, sensores digitales con conector inductivo, cámara de flujo para sensores, transmisor de análisis de líquidos y parte proporcional de cableado de alimentación.				
	<u>Uds.</u>	<u>Largo</u>	<u>Peso</u>	<u>Alto</u>	<u>Parcial</u>
RD1 Sala de válvulas y depuración	1,00				1,00
	<u>Uds.</u>	<u>Largo</u>	<u>Peso</u>	<u>Alto</u>	<u>Parcial</u>
RD2					

(Continúa...)

COLECCIÓN DE ARQUITECTOS VASCO-NAVARRO
 EUSKAL HERRIKO ARKITEKTEN ELKARGO OFIZIALA
 DELEGACION EN BIZKAIA
 BIZKAIA ORDEZKARITZA
 VISADO BISATUA
 12/01/2018

CAPITULO Nº 1 DEPÓSITOS

URO0250... Ud	2,00	Analizador de cloro libre con compensación automática d... (Continuación)						
Sala de válvulas y depuración								
			1,00					1,00
Total ud:								2,00

URO0800125_N Ud	3,00	Suministro y colocación de grupo de presión modelo FHE 32-200/30, con las siguientes características: Flujo nominal: 29.4 m3/h Cabezal nominal 33.65 m Altura estática 33.5 m NPSH disponible 0 m Temperatura de funcionamiento 277 k Valor pH a t A 7 Densidad a t A 1000 kg/m2 Viscosidad cinemática a t A 1569 mm2/s Presión de v a por en t A 1 bar Solidos 0 Altura 1000 m. Totalmente colocado e instalado.						
			<u>Uds.</u>	<u>Largo</u>	<u>Ancho</u>	<u>Alto</u>		<u>Parcial</u>
RD1			3,00					3,00
Total ud:								3,00

URA0800002_N Ud	2,00	Compuerta con cierre de cuatro lados y husillo fijo de acero inoxidable AISI-316 de 350 x 450 mm., accionamiento manual y mecánico formado por actuador eléctrico antideflagrante, incluido montaje y pruebas						
			<u>Uds.</u>	<u>Largo</u>	<u>Ancho</u>	<u>Alto</u>		<u>Parcial</u>
RD1		Arqueta pretratamiento	1,00					1,00
RD2		Arqueta pretratamiento	1,00					1,00
Total ud:								2,00

URA0800009_N Ud	4,00	Compuerta con cierre a cuatro lados y husillo fijo de acero inoxidable AISI-316 de 850 x 900 mm., accionamiento manual o mecánico formado por actuador con motor eléctrico antideflagrante, incluido montaje y pruebas						
			<u>Uds.</u>	<u>Largo</u>	<u>Ancho</u>	<u>Alto</u>		<u>Parcial</u>
RD1		Arqueta by-pass	2,00					2,00
RD2								
Total ud:								2,00

(Continúa...)

CAPITULO Nº 1 DEPÓSITOS

URA0800... Ud	4,00	Compuerta motorizada de acero inoxidable AISI-316 de ... (Continuación)						
Arqueta by-pass								2,00
Total ud:								4,00

1.7.- Instalaciones Eléctricas
1.7.1.- Acometida Baja Tensión

URO0250010_N Pa	2,00	Derechos de supervisión de las instalaciones cedidas y trabajos de entronque de las instalaciones de extensión nuevas con la red de distribución existente de acuerdo con las especificaciones técnicas en el apartado del anejo correspondiente a las Tramitaciones con la Compañía Suministradora.						
			<u>Uds.</u>	<u>Largo</u>	<u>Ancho</u>	<u>Alto</u>		<u>Parcial</u>
RD1			1,00					1,00
RD2			1,00					1,00
Total pa:								2,00

URO0250110_N M	232,00	Suministro, tendido y conexionado de cable RZ1 Al de 3x240+150 mm2 , para enlace caja general-módulo de contadores- cuadro general, según lo especificado en planos incluso parte proporcional de prensaestopas, cajas de paso,etc...						
			<u>Uds.</u>	<u>Largo</u>	<u>Ancho</u>	<u>Alto</u>		<u>Parcial</u>
RD1			1,00	160,00				160,00
RD2			1,00	72,00				72,00
Total m:								232,00

URO0250111_N Ud	1,00	Suministro e instalación de armario de medida y protección modulo de medida trifásico de intemperia con tejadillo hasta 192Kw con fusibles, de poliéster reforzado homologado por iberdrola. Uriarte UR-CPMT300E-T incluye fusibles, conexionado y bancada de obra						
			<u>Uds.</u>	<u>Largo</u>	<u>Ancho</u>	<u>Alto</u>		<u>Parcial</u>
RD1			1,00					1,00
Total ud:								1,00

URO0250112_N Ud	1,00	Suministro e instalación de modulo de medida exterior compuesto por caja general de protección con fusibles de 100 A y contadores, unidades totalmente instalada, probada y puesta en funcionamiento.						
			<u>Uds.</u>	<u>Largo</u>	<u>Ancho</u>	<u>Alto</u>		<u>Parcial</u>
RD2			1,00					1,00
Total ud:								1,00

COLEGIO OFICIAL DE ARQUITECTOS DE NAVARRA
 EUSKAL HERRIKO ARKITEKTEN ELKARTEGIA
 DELEGACION EN BIZKAIA
 BIZKAIA ORDEZKARITZA
 VISADO BISATUA
 12/01/2018

CAPITULO Nº 1 DEPÓSITOS

URO0250013_N MI 5,00 Ccanalización subterránea eléctrica para acometida de bt según planos, incluyendo excavación de zanja, colocación de 2 tubos de pec de 160 mm de diámetro según especificaciones de la compañía suministradora, hormigonado, relleno y cierre de la zanja, y acabado con el tipo de pavimentación correspondiente. se incluyen los tubos, así como pruebas para caalizaciones eléctricas, totalmente acabada.

	<u>Uds.</u>	<u>Largo</u>	<u>Ancho</u>	<u>Alto</u>	<u>Parcial</u>
RD1	1,00	5,00			5,00
Total ml:					5,00

URO0250113_N Ud 2,00 Control de Calidad de la ejecución de la obra para recepción de los materiales y puesta en marcha de la instalación de Baja tensión. Incluye la realización y entrega a la dirección de obra de los informes de las inspecciones, pruebas,etc...

	<u>Uds.</u>	<u>Largo</u>	<u>Ancho</u>	<u>Alto</u>	<u>Parcial</u>
RD1	1,00				1,00
RD2	1,00				1,00
Total ud:					2,00

URO0250012_N Ud 2,00 Aarqueta de registro para acometida electrica en baja tension de dimensiones medias 100x150x120 cm (variables) construida en hormigon prefabricado, tapa superior con marcoangular y tapa de fundicion normalizada. incluido mano de obra y trabajos auxiliares.

	<u>Uds.</u>	<u>Largo</u>	<u>Ancho</u>	<u>Alto</u>	<u>Parcial</u>
RD1	1,00				1,00
RD2	1,00				1,00
Total ud:					2,00

1.7.2.- Red General de Tierras

URO0250038_N MI 65,00 Suministro, instalación y conexionado de conductor de tierra, formado por cable rigido desnudo de cobre trenzado de 35mm de sección, incluso uniones realizadas por soldadura aluminotermica, grapas y bornes de unión. Unidad montada, conexionada y probada.

	<u>Uds.</u>	<u>Largo</u>	<u>Ancho</u>	<u>Alto</u>	<u>Parcial</u>
RD1	1,00	35,00			35,00
RD2	1,00	30,00			30,00
Total ml:					65,00

URO0250039_N Ud 14,00 Suministro y montaje de pica de puesta a tierra de 18,3 milímetros y 2 metros de longitud. Unidad montada, conexionada y probada.

CAPITULO Nº 1 DEPÓSITOS

	<u>Uds.</u>	<u>Largo</u>	<u>Ancho</u>	<u>Alto</u>	<u>Parcial</u>
RD1	8,00				8,00
RD2	6,00				6,00
Total ud:					14,00

URO0250040_N MI 20,00 Suministro y montaje de tubo liso pvc-m1 diametro 40 mm.

	<u>Uds.</u>	<u>Largo</u>	<u>Ancho</u>	<u>Alto</u>	<u>Parcial</u>
RD1	1,00	10,00			10,00
RD2	1,00	10,00			10,00
Total ml:					20,00

URO0250041_N Ud 6,00 Arqueta de registro para red de tierras 40X40X60 construida en hormigon prefabricado, tapa superior con marco angular. Incluso trabajos auxiliares, mano de obra y material necesario.

	<u>Uds.</u>	<u>Largo</u>	<u>Ancho</u>	<u>Alto</u>	<u>Parcial</u>
RD1	3,00				3,00
RD2	3,00				3,00
Total ud:					6,00

1.7.3.- Cuadro y aparamenta

CAPITULO Nº 1 DEPÓSITOS

URO0250115_N Ud 1,00 Para los depositos de reutilización de agua, formado por cuatro armarios eléctricos metálicos para albergar el equipamiento, contruidos en chapa de acero laminada en frio de 2 mm. De espesor, pintado en RAL a determinar, secado al horno, previo tratamiento anticorrosivo y desengrasante, protección IP55, de medidas 1800*800*600 mm más zócalo de para su correcta colocación, según esquema unifilar y esquemas desarrollados, con espacio para equipos de proteccion, etc.. incluyendo:

- 1 ud interruptor automático general IV de 125 A. 50kA reg. a 157 A para suministro al tanque de reutilización de aguas.
- 10 uds de magnetotérmico bipolar 6A.
- 5 uds de magnetotérmico bipolar 10A.
- 3 uds de magnetotérmico tetrapolar 10A.
- 8 uds de magnetotérmico bipolar 16A.
- 3 ud de magnetotérmico tripolar 16A.
- 2 ud de magnetotérmico tetrapolar 16A.
- 2 ud de interruptor automático tripolar de 63 A rearmable a distancia, con bobina de disparo y bloque de contactos auxiliares (NA +NC).
- 1 ud de interruptor magnetico diferencial con rearme automatico de 6 A 25 mA de sensibilidad.
- 2 uds de interruptor diferencial bipolar 25A 30mA de sensibilidad clase AC.
- 3 uds de interruptor diferencial tetrapolar 25A 30mA de sensibilidad clase AC.
- 3 uds de disyuntor para proteccion de motor de la gama SIRIUS para intensidad de 10 A, poder de corte 22 kA.
- 2 uds de disyuntor para proteccion de motor de la gama SIRIUS para intensidad de 63 A, poder de corte 22 kA.
- 1 ud de termostato de 10A.
- 2 uds de telerruptores de 10A.
- 7 uds de contactor tripolar mas bloque de contactos NA NC con bobina a 230 Vac 10A.
- 2 uds de contactor tripolar mas bloque de contactos NA NC con bobina a 230 Vac 63A.
- 1 ud de SimoCode (24 Vcc) más bloque diferencial incluyendo trafos de medida de intensidad de fase y homopolar y trafos de medida de tensiones de fase mas display empotrado en la puerta del armario.
- 8 uds SimoCode (230 Vac) más bloque diferencial incluyendo trafos de medida de intensidad de fase y homopolar.
- 1 ud de Transformador monofasico de maniobra encapsulado 400 VA 400/24 V para los circuitos de seguridad y las boyas.
- 1 uds de Transformador monofásico de maniobra encapsulado 1kVA 400/230 V para los circuitos de mando.
- 1 SAI interactiva de 2 kVa
- protecciones magnetotérmicas para servicios auxiliares del propio cuadro y circuito de mando, etc, todo ello según los planos de proyecto.
- relés auxiliares a 24VCC con dos contactos conmutados y su respectiva base.

Incluso, suministro de los materiales, montaje y pruebas en fábrica, transporte, instalación y pruebas en obra. Todo de acuerdo con las especificaciones técnicas del CABB y PPTP de este proyecto.

CAPITULO Nº 1 DEPÓSITOS

	<u>Uds.</u>	<u>Largo</u>	<u>Ancho</u>	<u>Alto</u>	<u>Parcial</u>
RD2	1,00				1,00
Total ud:					1,00



CAPITULO Nº 1 DEPÓSITOS

URO0250116_N Ud	1,00	<p>Cuadro de distribución para los depositos de reutilización de agua, formado por cuatro armarios eléctricos metálicos para albergar el equipamiento, construidos en chapa de acero laminada en frio de 2 mm. De espesor, pintado en RAL a determinar, secado al horno, previo tratamiento anticorrosivo y desengrasante, protección IP55, de medidas 1800*800*600 mm más zócalo de para su correcta colocación, según esquema unifilar y esquemas desarrollados, con espacio para equipos de proteccion, etc.. incluyendo:</p> <ul style="list-style-type: none"> -1 x interruptor automatico 160A IV (VL160 de Siemens) rearmable a distancia para la salida al nuevo armario con bloque de contactos NA NC, bobina de disparo a 230 Vac y cubrebornes. - 1 ud de equipo de monitorización de potencia SENTRON PAC3200. - 10 uds de magnetotérmico bipolar 6A. - 5 uds de magnetotérmico bipolar 10A. - 3 uds de magnetotérmico tetrapolar 10A. - 8 uds de magnetotérmico bipolar 16A. - 3 ud de magnetotérmico tripolar 16A. - 2 ud de magnetotérmico tetrapolar 16A. - 2 ud de interruptor automático tripolar de 100 A rearmable a distancia, con bobina de disparo y bloque de contactos auxiliares (NA +NC). - 1 ud de interruptor magnetico diferencial con rearme automatico de 6 A 25 mA de sensibilidad. - 2 uds de interruptor diferencial bipolar 25A 30mA de sensibilidad clase AC. - 3 uds de interruptor diferencial tetrapolar 25A 30mA de sensibilidad clase AC. - 3 uds de disyuntor para proteccion de motor de la gama SIRIUS para intensidad de 10 A, poder de corte 22 kA. - 2 uds de disyuntor para proteccion de motor de la gama SIRIUS para intensidad de 100 A, poder de corte 22 kA. - 1 ud de termostato de 10A. - 2 uds de telerruptores de 10A. - 7 uds de contactor tripolar mas bloque de contactos NA NC con bobina a 230 Vac 10A. - 2 uds de contactor tripolar mas bloque de contactos NA NC con bobina a 230 Vac 90A. - 1 ud de SimoCode PRO V PN (24 Vcc) más bloque diferencial incluyendo trafos de medida de intensidad de fase y homopolar y trafos de medida de tensiones de fase mas display empotrado en la puerta del armario. - 8 uds SimoCode PRO V PN (230 Vac) más bloque diferencial incluyendo trafos de medida de intensidad de fase y homopolar. - 1 ud de Transformador monofasico de maniobra encapsulado 400 VA 400/24 V para los circuitos de seguridad y las boyas. - 1 uds de Transformador monofásico de maniobra encapsulado 1kVA 400/230 V para los circuitos de mando. - 1 SAI interactiva de 2 kVa - protecciones magnetotérmicas para servicios auxiliares del propio cuadro y circuito de mando, etc, todo ello según los planos de proyecto. -relés auxiliares a 24VCC con dos contactos conmutados y su respectiva base. <p>Incluso, suministro de los materiales, montaje y pruebas en</p>
-----------------	------	---

CAPITULO Nº 1 DEPÓSITOS

		<p>fábrica, transporte, instalación y pruebas en obra. Todo de acuerdo con las especificaciones técnicas del CABB y PPTP de este proyecto.</p>				
RD1	1,00	<u>Uds.</u>	<u>Largo</u>	<u>Ancho</u>	<u>Alto</u>	<u>Parcial</u>
		1,00				1,00
Total ud:						1,00
URO0250117_N Ud	2,00	<p>Suministro e instalación de una bateria automática de condensadores para redes polucionadas por armónicos de 25 kVAR para compensación de la potencia reactiva, regulada en dos escalones de 2 x 12,5 kVAR. Montaje y demás material necesario para su correcta instalación. Unidad totalmente instalada y probada.</p>				
RD1	1,00	<u>Uds.</u>	<u>Largo</u>	<u>Ancho</u>	<u>Alto</u>	<u>Parcial</u>
RD2	1,00	1,00				1,00
		1,00				1,00
Total ud:						2,00
URO0250118_N Ud	6,00	<p>Suministro e instalación de variadores de frecuencia para motores asíncronos trifásicos con tension de alimentación 400 V y 4 kW, modelo SD7 11A 400V IP54 de fabricación POWER ELECTRONICS, para regulación de velocidad de giro de las bombas, incluyebd inductancias de entrada y salida, tambien incluye pasarela de Ethernet/IP para conectar equipos en anillo. Montaje y demás material necesario para su correcta instalación. Unidad totalmente instalada y probada.</p>				
RD1	3,00	<u>Uds.</u>	<u>Largo</u>	<u>Ancho</u>	<u>Alto</u>	<u>Parcial</u>
RD2	3,00	3,00				3,00
		3,00				3,00
Total ud:						6,00
URO0250119_N Ud	4,00	<p>Suministro e instalación de variadores de frecuencia para motores asíncronos trifásicos con tension de alimentación 400 V y 37 kW, modelo SD7 94A 400V IP54 de fabricación POWER ELECTRONICS, para regulación de velocidad de giro de las bombas, incluyebd inductancias de entrada y salida, tambien incluye pasarela de Ethernet/IP para conectar equipos en anillo. Montaje y demás material necesario para su correcta instalación. Unidad totalmente instalada y probada.</p>				
RD1	2,00	<u>Uds.</u>	<u>Largo</u>	<u>Ancho</u>	<u>Alto</u>	<u>Parcial</u>
RD2	2,00	2,00				2,00
		2,00				2,00
Total ud:						4,00

COLECCIÓN DE PROYECTOS VASCO-NAVARRO
 EUSKAL HERRIKO ARKITEKTEN ELKARGO OFIZIALA
 DELEGACION EN BIZKAIA
 BIZKAIAK OREZKARTZA
VISADO BISATUA
 15/07/2018

CAPITULO Nº 1 DEPÓSITOS

URO0251119_N Ud 2,00 Suministro e instalación de variadores de frecuencia para motores asíncronos trifásicos con tensión de alimentación 400 V y 27 kW, para regulación de velocidad de giro de las bombas, incluye inductancias de entrada y salida, también incluye pasarela de Ethernet/IP para conectar equipos en anillo. Montaje y demás material necesario para su correcta instalación. Unidad totalmente instalada y probada.

	<u>Uds.</u>	<u>Largo</u>	<u>Ancho</u>	<u>Alto</u>	<u>Parcial</u>
RD2	2,00				2,00
Total ud:					2,00

1.7.4.- Cableado y canalización

URO0250121_N M 270,00 Suministro, tendido y conexionado de circuito con cable RVMV-K 0,6/1kV de 2x2,5+TT 2,5 mm² Cu ,para alimentar receptores según lo especificado en planos incluso parte proporcional de prensaestopas, cajas de paso, etc. Unidad totalmente ejecutada.

	<u>Uds.</u>	<u>Largo</u>	<u>Ancho</u>	<u>Alto</u>	<u>Parcial</u>
RD1	1,00	130,00			130,00
RD2	1,00	140,00			140,00
Total m:					270,00

URO0250122_N M 240,00 Suministro, tendido y conexionado de circuito con cable RVMV-K 0,6/1kV de 4x2,5+TT 2,5 mm² Cu ,para alimentar receptores según lo especificado en planos incluso parte proporcional de prensaestopas, cajas de paso, etc. Unidad totalmente ejecutada.

	<u>Uds.</u>	<u>Largo</u>	<u>Ancho</u>	<u>Alto</u>	<u>Parcial</u>
RD1	1,00	120,00			120,00
RD2	1,00	120,00			120,00
Total m:					240,00

URO0250123_N M 60,00 Suministro, tendido y conexionado de circuito con cable RVKV-K 0,6/1kV de 3x2,5+TT 2,5mm² Cu apantallado, para alimentar bombas según lo especificado en planos. Unidad totalmente ejecutada.

	<u>Uds.</u>	<u>Largo</u>	<u>Ancho</u>	<u>Alto</u>	<u>Parcial</u>
RD1	1,00	30,00			30,00
RD2	1,00	30,00			30,00
Total m:					60,00

URO0250124_N M 40,00 Suministro, tendido y conexionado de circuito con cable RVMV-K 0,6/1kV de 2x4+TT 2,5 mm² Cu ,para alimentar receptores según lo especificado en planos incluso parte proporcional de prensaestopas, cajas de paso, etc. Unidad totalmente ejecutada.

CAPITULO Nº 1 DEPÓSITOS

	<u>Uds.</u>	<u>Largo</u>	<u>Ancho</u>	<u>Alto</u>	<u>Parcial</u>
RD1	1,00	20,00			20,00
RD2	1,00	20,00			20,00
Total m:					40,00

URO0250125_N M 60,00 Suministro, tendido y conexionado de circuito con cable RVKV-K 0,6/1kV de 3x16+TT 16mm² Cu apantallado, para alimentar bombas según lo especificado en planos. Unidad totalmente ejecutada.

	<u>Uds.</u>	<u>Largo</u>	<u>Ancho</u>	<u>Alto</u>	<u>Parcial</u>
RD1	1,00	30,00			30,00
RD2	1,00	30,00			30,00
Total m:					60,00

URO0250126_N M 30,00 Suministro, tendido y conexionado de circuito con cable RZ1-K(AS) 0,6/1kV de 4x70+TT 35 mm² Cu ,para derivación individual. Unidad totalmente ejecutada.

	<u>Uds.</u>	<u>Largo</u>	<u>Ancho</u>	<u>Alto</u>	<u>Parcial</u>
RD1	1,00	15,00			15,00
RD2	1,00	15,00			15,00
Total m:					30,00

URO0250127_N Ud 14,00 Suministro y montaje de pasamuros estanco , TIPO ROXTEC o similar resistente a la humedad e impermeable al agua. Totalmente instalado incluso realización de agujeros.

	<u>Uds.</u>	<u>Largo</u>	<u>Ancho</u>	<u>Alto</u>	<u>Parcial</u>
RD1	7,00				7,00
RD2	7,00				7,00
Total ud:					14,00

URO0250128_N M 90,00 Suministro y montaje de bandeja para cables y tapa de PVC Rohm aislante de dimensiones 300x60 mm, autoextingibles con fondo ranurado, tabiques separadores, aislante, no propagadora de llama, montada sobre pared o techo incluyendo soportes y accesorios del mismo material, p.p. de codos y cambios de plano, tornillería de acero inoxidable AISI 316. Unex tipo U23X o similar. Unidad totalmente instalada.

	<u>Uds.</u>	<u>Largo</u>	<u>Ancho</u>	<u>Alto</u>	<u>Parcial</u>
RD1	1,00	45,00			45,00
RD2	1,00	45,00			45,00
Total m:					90,00



CAPITULO Nº 1 DEPÓSITOS

URO0250129_N M 20,00 Suministro e instalación de tubo liso de PVC-M1 de diametro para conducción de cables, grapado al techo o pared. Grapas cambios de plano tornillería y todo el material necesario para su correcta instalación.

	<u>Uds.</u>	<u>Largo</u>	<u>Ancho</u>	<u>Alto</u>	<u>Parcial</u>
RD1	1,00	10,00			10,00
RD2	1,00	10,00			10,00
Total m:					20,00

1.7.5.- Telemando y Telecontrol

URO0250130_N Ud 2,00 Suministro, instalación de panel táctil SIMATIC MP 377 PRO 15" TOUCH MULTIPANEL, con 12 Mbyte memoria de configuración, a instalar en cuadro de distribución, protección y maniobra, incluyendo licencias WINCC flexible 2008 estandar. Incluido todo el equipamiento, material de anclaje, instalación, y puesta en funcionamiento.

	<u>Uds.</u>	<u>Largo</u>	<u>Ancho</u>	<u>Alto</u>	<u>Parcial</u>
RD1	1,00				1,00
RD2	1,00				1,00
Total ud:					2,00

URO0250131_N Ud 16,00 Suministro e instalación de interruptor de nivel tipo boya modelo SOBA SMALL de ATMI o similar totalmente instalada. Incluye adaptadores y parte proporcional de cableado de alimentación. Totalmente calibrado, montado e instalado.

	<u>Uds.</u>	<u>Largo</u>	<u>Ancho</u>	<u>Alto</u>	<u>Parcial</u>
RD1	8,00				8,00
RD2	8,00				8,00
Total ud:					16,00

URO0250132_N Ud 6,00 Suministro e instalación de sensor radar compacto modelo VEGAPULS WL 61 o similar para la medida continua de nivel con indicador LCD, memoria de datos, con comunicación profibus, adaptadores y parte proporcional de cableado de alimentación. Totalmente programado, calibrado, montado e instalado.

	<u>Uds.</u>	<u>Largo</u>	<u>Ancho</u>	<u>Alto</u>	<u>Parcial</u>
RD1	3,00				3,00
RD2	3,00				3,00
Total ud:					6,00

CAPITULO Nº 1 DEPÓSITOS

URO0250133_N Ud 2,00 Suministro, instalación y puesta en funcionamiento de PLC de control a instalar en cuadro de distribución, protección y maniobra incluyendo:
 -1 Perfil soporte longitud 482,6 mm
 -1 CPU 315-2 PN/DP, 256KBytes con 384 KBYTE de memoria de trabajo (modelo con pasarela ethernet).
 -1 Módulo de memoria Siemens para SIMATIC S7-300 128kb
 -1 tarjeta de entradas digitales con separación galvánica, 32 ED, 24 v.
 -1 tarjeta de salidas digitales con separación galvánica, 32 SD, 24 v.
 -relés auxiliares para salidas digitales
 -1 módulo 8 EA multirango SM 331, u/i/termopar/resistencia alarma, diagnosis, resolución 9/12/14 bit 8 EA. Inserción /extracción durante servicio. (20 polos)
 - 1 módulo de comunicaciones Siemens SIMATIC S7-300, SINAUT ST7, TIM 4R-1E (modelo con pasarela ethernet)
 -1 conector frontal 20 polos para bloques de entrada/salida con terminales de tornillo (posibilidad con resorte)
 -1 conectores frontal 40 polos para bloques de entrada/salida con terminales de tornillo (posibilidad con resorte)
 Incluye parte proporcional de suministro y tendido de cableado de control y comunicaciones a todos los los equipos a automatizar y telemandar (alimentación, variadores, bombas, válvulas, instrumentación, SAI...),bandejas y/o tubos.
 Totalmente instalado y conexionado con todo el equipamiento, material de anclaje, adaptador de línea, accesorios, borneros, botoneras, cableado, conexionado, conectores, pruebas y puesta en funcionamiento.

	<u>Uds.</u>	<u>Largo</u>	<u>Ancho</u>	<u>Alto</u>	<u>Parcial</u>
RD1	1,00				1,00
RD2	1,00				1,00
Total ud:					2,00

URO0251134_N Ud 1,00 Suministro e instalación de Sistema SAI-UPS, formado por:
 - 1 fuente de alimentación SITOP Power 40, Fuente de alimentación conmutada, entrada 120-230 V AC, salida 24 V DC / 40 A
 -1 módulo DC-SAI 24 V / 40 A: entrada 24 V DC, Salida 24 V DC/40 A
 -1 batería de acumuladores de plomo cerradas 24 V/12AH, libres de mantenimiento, para Sitop módulo DC-UPS 40 A
 - 2 ud Selectivity module SITOP PSE200U 4x3A
 Incluye parte proporcional de suministro y tendido de cableado de control y comunicaciones a todos los los equipos a alimentar, bandejas y/o tubos. Totalmente instalado y conexionado con todo el equipamiento, material de anclaje, adaptador de línea, accesorios, borneros, botoneras, cableado, conexionado, conectores, pruebas y puesta en funcionamiento.

	<u>Uds.</u>	<u>Largo</u>	<u>Ancho</u>	<u>Alto</u>	<u>Parcial</u>
RD2	1,00				1,00
Total ud:					1,00



CAPITULO Nº 1 DEPÓSITOS

URO0250134_N Ud 1,00 Suministro, instalación de router GPRS(3G), CISCO 881 G o SINAUT MD741-1 EGPRS o similar, incluyendo antena directiva, latiguillo para Ethernet industrial apantallado categoría 7 PVC 2 preconfeccionado con dos conectores RJ45 y parte proporcional de cable coaxial. incluida la colocación de antenas con sujeción en tubo metálico de m40 y sus fijaciones con soportes de ángulo y llanta metálica, resto de material de anclaje, accesorios y cableado, conexionado, pruebas y puesta en funcionamiento.

	<u>Uds.</u>	<u>Largo</u>	<u>Ancho</u>	<u>Alto</u>	<u>Parcial</u>
RD1	1,00				1,00
Total ud:					1,00

URO0250135_N Ud 2,00 Suministro, instalación de router ADSL modelo SCALANCE M812-1 (6GK5812-1BA00-2AA2) de fabricación siemens o similar, incluyendo antena latiguillo para ethernet industrial apantallado.incluido resto de material de anclaje, accesorios y cableado, conexionado, pruebas y puesta en funcionamiento.

	<u>Uds.</u>	<u>Largo</u>	<u>Ancho</u>	<u>Alto</u>	<u>Parcial</u>
RD1	1,00				1,00
RD2	1,00				1,00
Total ud:					2,00

URO0251135_N Ud 1,00 Suministro, instalación de router tetra dcm-300 o similar, incluyendo antena tetra, latiguillo para ethernet industrial apantallado categoría 7 PVC 2 preconfeccionado con dos conectores RJ45 y parte proporcional de cable coaxial. Incluida la colocación de antenas con sujeción en tubo metálico de M40 y sus fijaciones al tejado con soportes de ángulo y llanta metálica, resto de material de anclaje, accesorios y cableado, conexionado, pruebas y puesta en funcionamiento.

	<u>Uds.</u>	<u>Largo</u>	<u>Ancho</u>	<u>Alto</u>	<u>Parcial</u>
RD2	1,00				1,00
Total ud:					1,00

URO0250136_N Ud 2,00 Switch ethernet SCALANCE X108 de fabricacion SIEMENS o similar con 8 puertos RJ45, velocidad de transmisión 10/100MBIT/S, para interconexión en anillo de los distintos equipos. Unidad totalmente probada e instalada.

	<u>Uds.</u>	<u>Largo</u>	<u>Ancho</u>	<u>Alto</u>	<u>Parcial</u>
RD1	1,00				1,00
RD2	1,00				1,00
Total ud:					2,00

CAPITULO Nº 1 DEPÓSITOS

URO0250137_N Ud 2,00 Ingeniería, programación y pruebas de PLC de control de los tanques de reutilización de aguas de Zorrozaurre(Siemens S7-300) incluyendo licencias necesarias según lo especificado en PPTP y anejo de telemando del proyecto.

	<u>Uds.</u>	<u>Largo</u>	<u>Ancho</u>	<u>Alto</u>	<u>Parcial</u>
RD1	1,00				1,00
RD2	1,00				1,00
Total ud:					2,00

URO0250138_N Ud 2,00 Ingeniería, programación y pruebas de panel táctil de visualización del tanque de reutilización de agua de Zorrozaurre incluyendo licencias necesarias según lo especificado en PPTP y anejo de telemando del proyecto.

	<u>Uds.</u>	<u>Largo</u>	<u>Ancho</u>	<u>Alto</u>	<u>Parcial</u>
RD1	1,00				1,00
RD2	1,00				1,00
Total ud:					2,00

URO0250139_N Ud 2,00 Programación y pruebas del PC del ayuntamiento para incluir las nuevas instalaciones incluyendo licencias necesarias según lo especificado en PPTP y anejo de telemando del proyecto.

	<u>Uds.</u>	<u>Largo</u>	<u>Ancho</u>	<u>Alto</u>	<u>Parcial</u>
RD1	1,00				1,00
RD2	1,00				1,00
Total ud:					2,00

URO0250140_N Ud 2,00 Pruebas y puesta en marcha de toda la instalación de telemando incluyendo puesta en servicio con el PC.

	<u>Uds.</u>	<u>Largo</u>	<u>Ancho</u>	<u>Alto</u>	<u>Parcial</u>
RD1	1,00				1,00
RD2	1,00				1,00
Total ud:					2,00

URO0250141_N Ud 2,00 Documentación final y planos incluyendo esquemas eléctricos, cuadernos de tareas, listados de todos los programas, copia en disco de todos los progrmas, listado de variables,e/s marcas, etc, listados de variables de comunicaciones, mapeados de ocupación, etc.

	<u>Uds.</u>	<u>Largo</u>	<u>Ancho</u>	<u>Alto</u>	<u>Parcial</u>
RD1	1,00				1,00
RD2	1,00				1,00

COLEGIO OFICIAL DE ARQUITECTOS VASCO-NAVARRO 12/01/2016
 EUSKAL HERRIKO ARKITEKTEN ELKARGO OFIZIALA
 DELEGACION EN BIZKAIA
 BIZKAIA ORDEZKARITZA
VISADO BISATUA

CAPITULO Nº 1 DEPÓSITOS

		<u>Total ud: 2,00</u>																		
URO0250142_N Ud	2,00	Suministro, instalación de contacto magnético de alta seguridad marca Honeywell o similar para sistema de intrusión. Incluido parte proporcional de cableado de alimentación, material de anclaje, accesorios, conexionado, pruebas y puesta en funcionamiento.																		
		<table border="0"> <tr> <td></td> <td><u>Uds.</u></td> <td><u>Largo</u></td> <td><u>Ancho</u></td> <td><u>Alto</u></td> <td><u>Parcial</u></td> </tr> <tr> <td>RD1</td> <td>1,00</td> <td></td> <td></td> <td></td> <td>1,00</td> </tr> <tr> <td>RD2</td> <td>1,00</td> <td></td> <td></td> <td></td> <td>1,00</td> </tr> </table>		<u>Uds.</u>	<u>Largo</u>	<u>Ancho</u>	<u>Alto</u>	<u>Parcial</u>	RD1	1,00				1,00	RD2	1,00				1,00
	<u>Uds.</u>	<u>Largo</u>	<u>Ancho</u>	<u>Alto</u>	<u>Parcial</u>															
RD1	1,00				1,00															
RD2	1,00				1,00															
		<u>Total ud: 2,00</u>																		

1.7.6.- Alumbrado y Fuerza

URO0250145_N Ud	20,00	Suministro e instalación de luminaria fluorescente estanca IP66 IK10 para montaje superficial o suspendido de 2x36 W, con equipo electrónico, Carandini HF o similar. Incluso soportes adecuados según montaje, cableado de punto de luz, tubo, caja de derivación, racores, lámparas fluorescentes, montaje y demás material necesario para su correcta instalación. Unidad totalmente instalada.																		
		<table border="0"> <tr> <td></td> <td><u>Uds.</u></td> <td><u>Largo</u></td> <td><u>Ancho</u></td> <td><u>Alto</u></td> <td><u>Parcial</u></td> </tr> <tr> <td>RD1</td> <td>10,00</td> <td></td> <td></td> <td></td> <td>10,00</td> </tr> <tr> <td>RD2</td> <td>10,00</td> <td></td> <td></td> <td></td> <td>10,00</td> </tr> </table>		<u>Uds.</u>	<u>Largo</u>	<u>Ancho</u>	<u>Alto</u>	<u>Parcial</u>	RD1	10,00				10,00	RD2	10,00				10,00
	<u>Uds.</u>	<u>Largo</u>	<u>Ancho</u>	<u>Alto</u>	<u>Parcial</u>															
RD1	10,00				10,00															
RD2	10,00				10,00															
		<u>Total ud: 20,00</u>																		

URO0250146_N Ud	8,00	Luminaria de emergencia, estancas ip66, con 1h de autonomía, 315 lumenes 63 m2, totalmente instalada en zona seca.																		
		<table border="0"> <tr> <td></td> <td><u>Uds.</u></td> <td><u>Largo</u></td> <td><u>Ancho</u></td> <td><u>Alto</u></td> <td><u>Parcial</u></td> </tr> <tr> <td>RD1</td> <td>4,00</td> <td></td> <td></td> <td></td> <td>4,00</td> </tr> <tr> <td>RD2</td> <td>4,00</td> <td></td> <td></td> <td></td> <td>4,00</td> </tr> </table>		<u>Uds.</u>	<u>Largo</u>	<u>Ancho</u>	<u>Alto</u>	<u>Parcial</u>	RD1	4,00				4,00	RD2	4,00				4,00
	<u>Uds.</u>	<u>Largo</u>	<u>Ancho</u>	<u>Alto</u>	<u>Parcial</u>															
RD1	4,00				4,00															
RD2	4,00				4,00															
		<u>Total ud: 8,00</u>																		

URO0250147_N Ud	2,00	Suministro e instalación de interruptor estanco de 16 A, incluido racores, presaestopas y demás materiales, totalmente instalado.																		
		<table border="0"> <tr> <td></td> <td><u>Uds.</u></td> <td><u>Largo</u></td> <td><u>Ancho</u></td> <td><u>Alto</u></td> <td><u>Parcial</u></td> </tr> <tr> <td>RD1</td> <td>1,00</td> <td></td> <td></td> <td></td> <td>1,00</td> </tr> <tr> <td>RD2</td> <td>1,00</td> <td></td> <td></td> <td></td> <td>1,00</td> </tr> </table>		<u>Uds.</u>	<u>Largo</u>	<u>Ancho</u>	<u>Alto</u>	<u>Parcial</u>	RD1	1,00				1,00	RD2	1,00				1,00
	<u>Uds.</u>	<u>Largo</u>	<u>Ancho</u>	<u>Alto</u>	<u>Parcial</u>															
RD1	1,00				1,00															
RD2	1,00				1,00															
		<u>Total ud: 2,00</u>																		

CAPITULO Nº 1 DEPÓSITOS

URO0250148_N Ud	2,00	Suministro e instalación de cofret para tomas con interruptor de bloqueo: IP65 según IEC 60529, IK09 según EN 50102, doble aislamiento (clase II), resistencia al fuego o a calores anormales: 650 °C según IEC 60695-2-1, conforme a la norma IEC 60439-3. Incluyendo las siguientes tomas : 2 schuko 16A/2P+T y 1 CETAC 32A/3P+N+T. Incluso protecciones magnetotérmicas de 4P necesarias, racores y pequeño material, totalmente instalado.																		
		<table border="0"> <tr> <td></td> <td><u>Uds.</u></td> <td><u>Largo</u></td> <td><u>Ancho</u></td> <td><u>Alto</u></td> <td><u>Parcial</u></td> </tr> <tr> <td>RD1</td> <td>1,00</td> <td></td> <td></td> <td></td> <td>1,00</td> </tr> <tr> <td>RD2</td> <td>1,00</td> <td></td> <td></td> <td></td> <td>1,00</td> </tr> </table>		<u>Uds.</u>	<u>Largo</u>	<u>Ancho</u>	<u>Alto</u>	<u>Parcial</u>	RD1	1,00				1,00	RD2	1,00				1,00
	<u>Uds.</u>	<u>Largo</u>	<u>Ancho</u>	<u>Alto</u>	<u>Parcial</u>															
RD1	1,00				1,00															
RD2	1,00				1,00															
		<u>Total ud: 2,00</u>																		

URO0250149_N Ud	2,00	Conexionado a nodo de red de comunicaciones más proximo. Incluido parte proporcional de cableado, material de anclaje, accesorios, conexionado, pruebas y puesta en funcionamiento.																		
		<table border="0"> <tr> <td></td> <td><u>Uds.</u></td> <td><u>Largo</u></td> <td><u>Ancho</u></td> <td><u>Alto</u></td> <td><u>Parcial</u></td> </tr> <tr> <td>RD1</td> <td>1,00</td> <td></td> <td></td> <td></td> <td>1,00</td> </tr> <tr> <td>RD2</td> <td>1,00</td> <td></td> <td></td> <td></td> <td>1,00</td> </tr> </table>		<u>Uds.</u>	<u>Largo</u>	<u>Ancho</u>	<u>Alto</u>	<u>Parcial</u>	RD1	1,00				1,00	RD2	1,00				1,00
	<u>Uds.</u>	<u>Largo</u>	<u>Ancho</u>	<u>Alto</u>	<u>Parcial</u>															
RD1	1,00				1,00															
RD2	1,00				1,00															
		<u>Total ud: 2,00</u>																		

1.7.7.- Documentación, Pruebas y Legalizaciones

URO0250057_N Ud	2,00	Preparación y entrega de 4 copias en papel y soporte informático de documentación As Built de toda la instalación. Incluye legalizaciones, planos Asbuilt, control de calidad, actas de puesta en marcha, certificados, garantías, manuales de instalación y mantenimiento, relación de suministradores. Toda la instalación quedará totalmente identificada y documentada.																		
		<table border="0"> <tr> <td></td> <td><u>Uds.</u></td> <td><u>Largo</u></td> <td><u>Ancho</u></td> <td><u>Alto</u></td> <td><u>Parcial</u></td> </tr> <tr> <td>RD1</td> <td>1,00</td> <td></td> <td></td> <td></td> <td>1,00</td> </tr> <tr> <td>RD2</td> <td>1,00</td> <td></td> <td></td> <td></td> <td>1,00</td> </tr> </table>		<u>Uds.</u>	<u>Largo</u>	<u>Ancho</u>	<u>Alto</u>	<u>Parcial</u>	RD1	1,00				1,00	RD2	1,00				1,00
	<u>Uds.</u>	<u>Largo</u>	<u>Ancho</u>	<u>Alto</u>	<u>Parcial</u>															
RD1	1,00				1,00															
RD2	1,00				1,00															
		<u>Total ud: 2,00</u>																		

URO0250058_N Ud	2,00	Proyecto de legalización de la instalación de baja tensión y certificado final de obra visados. incluye todos los trámites a las oca's correspondientes y a industria, incluye tasas de industria e inspección con acta favorable.																		
		<table border="0"> <tr> <td></td> <td><u>Uds.</u></td> <td><u>Largo</u></td> <td><u>Ancho</u></td> <td><u>Alto</u></td> <td><u>Parcial</u></td> </tr> <tr> <td>RD1</td> <td>1,00</td> <td></td> <td></td> <td></td> <td>1,00</td> </tr> <tr> <td>RD2</td> <td>1,00</td> <td></td> <td></td> <td></td> <td>1,00</td> </tr> </table>		<u>Uds.</u>	<u>Largo</u>	<u>Ancho</u>	<u>Alto</u>	<u>Parcial</u>	RD1	1,00				1,00	RD2	1,00				1,00
	<u>Uds.</u>	<u>Largo</u>	<u>Ancho</u>	<u>Alto</u>	<u>Parcial</u>															
RD1	1,00				1,00															
RD2	1,00				1,00															
		<u>Total ud: 2,00</u>																		





COLEGIO OFICIAL DE ARQUITECTOS VASCO-NAVARRO
EUSKAL HERRIKO ARKITEKTOEN ELKARGO OFIZIALA
DELEGACION EN BIZKAIA
BIZKAIA ORDEZKARITZA

12/01/2018

VISADO BISATUA

2 CUADRO DE PRECIOS Nº 1





COLEGIO OFICIAL DE ARQUITECTOS VASCO-NAVARRO
EUSKAL HERRIKO ARKITEKTOEN ELKARGO OFIZIALA
DELEGACION EN BIZKAIA
BIZKAIA ORDEZKARITZA

12/01/2018

VISADO BISATUA

Num	Código	Descripción	Importe en cifra	Importe en letra
1	031009	m3 Demolición de pantallas de hormigón armado, incluso caracterización, carga y transporte a vertedero y canon de vertido	21,38	Veintiun euros con treinta y ocho céntimos
2	031010_N	m2 Repicado de pantalla de hormigón armado en la zona de contacto con la losa inferior o zunchos, incluso extracción de productos sobrantes a vertedero.	29,39	Veintinueve euros con treinta y nueve céntimos
3	044311_N	m3 Perforación con trepano para la realización de pantallas de hormigón armado para excavaciones en roca de más de 1m de profundidad.	32,74	Treinta y dos euros con setenta y cuatro céntimos
4	044321_N	m2 Suministro y colocación de placa de poliestireno expandido de 20 cm de espesor. A colocar entre pantallas y muros.	10,30	Diez euros con treinta céntimos
5	071001	ud Traslado e implantación en obra de la maquinaria y equipo auxiliar para la ejecución de pantallas de hormigón, incluyendo su posterior retirada de la zona de trabajo	1.087,99	Mil ochenta y siete euros con noventa y nueve céntimos
6	071002_N	ud Traslado entre tajos del equipo de ejecución de pantallas	3.226,33	Tres mil doscientos veintiseis euros con treinta y tres céntimos

Num	Código	Descripción	Importe en cifra	Importe en letra
7	071008	m2 Construcción de pantalla de hormigón armado HA-35/P/20/Qc-IIIc, de 0,60 m. de espesor hasta 20 m. de profundidad, incluso plataforma de trabajo, formación de viga de atado perimetral de hormigón armado con encofrado de madera, formación de muretes guía mediante hormigón armado y encofrado de madera; excavación con empotramiento necesario en roca, estabilización del terreno, aditivos necesarios, incluso decantación y secado hasta que pierda humedad, transporte a vertedero y canon de vertido.	90,86	Noventa euros con ochenta y seis céntimos
8	071015	m2 Regulación del paramento interior de las pantallas de hormigón armado, incluso picado de bolsas y limpieza con chorro de agua a presión	20,86	Veinte euros con ochenta y seis céntimos
9	EDF0200003	m2 Fábrica de bloques huecos de hormigón estándar de 40x20x20 cm para revestir, recibidos con mortero de cemento y arena de río M-15, armadura vertical formada por 4 redondos de acero B 500 S, de diametro 12 por m y armadura horizontal de 2 redondos de diametro 8 cada fila de bloques, incluso p.p. de rellenos de hormigón de 365 kg de cemento/m3 de dosificación, incluso vertido, vibrado, rejuntado, p.p. de formación de dinteles, zunchos, jambas, ejecución de encuentros, piezas especiales, roturas, replanteo, nivelación, aplomado, limpieza y medios auxiliares, medida deduciendo huecos superiores a 1 m2.	53,63	Cincuenta y tres euros con sesenta y tres céntimos



Num	Código	Descripción	Importe en cifra	Importe en letra
10	EDR0100001_N	m2 Rervestimiento sobre hormigón semipulido mediante aplicación de resina epoxi en base agua antideslizante clase 3 Rd MAXFLOOR o similar; consistente en imprimación con resina epoxi en base agua MAXFLOOR o similar diluida al 5%, posterior espolvoreo en fresco de 1-2 kg/m2 árido de cuarzo con granulometría 0,1-0,5 mm, secado, lijado y eliminación de árido suelto. Incluye sellado del revestimiento mediante aplicación de resina epoxi en base agua MAXFLOOR o similar, con una dotación total de 0,8 kg/m2. Incluye: lijado de superficie de hormigón o mortero mediante disco abrasivo y aspirado. Medida la superficie ejecutada.	10,80	Diez euros con ochenta céntimos
11	URA0100003	m1 Tubería de fundición dúctil de diámetro nominal 100mm clase K9, fabricada según norma UNE EN-545, incluso alineación, montaje y prueba hidráulica. Medida la longitud ejecutada.	26,77	Veintiseis euros con setenta y siete céntimos
12	URA0141100_N	ud Pate de polipropileno armados con un redondo de acero de 12 mm de diametro, moldeados con dibujo antideslizante, incluso taladrado y montaje en muros medidas 33x24 cm, cumpliendo el reglamento de seguridad y salud en el trabajo y nivelacion. totalmente ejecutado.	6,59	Seis euros con cincuenta y nueve céntimos
13	URA0141201_N	ud Tapa metalica de arqueta, estanca, de fundición nodular clase D 400, DN=800 mm de hueco, con marco y anclajes incluso nivelacion, montaje, recibido y pruebas.	221,94	Doscientos veintiun euros con noventa y cuatro céntimos
14	URA0141205_N	ud Registro entrada hombre, de dimensiones 2440X900 mm. libre de hueco, compuesto por marco y tapa de fundición nodular, estanco, para soportar una carga de 40 tm., inscripción normalizada según plano de detalle, incluyendo material de fijación y anclaje, totalmente instalado.	622,65	Seiscientos veintidos euros con sesenta y cinco céntimos

Num	Código	Descripción	Importe en cifra	Importe en letra
15	URA0141211_N	ud Tapa metalica de arqueta, estanca, de fundición ductil clase D 400, 1540x1000 mm de hueco, con marco y anclajes incluso nivelacion, montaje, recibido y pruebas.	317,05	Trescientos diecisiete euros con cinco céntimos
16	URA0200001_N	m Tubería de polietileno de baja densidad PE40 de diámetro exterior 20mm PN10, fabricado según norma UNE EN-12201 y UNE EN-13244, incluso alineación, p.p. de piezas especiales y accesorios de unión entre tramos, montaje y prueba hidráulica. Medida la longitud ejecutada.	2,40	Dos euros con cuarenta céntimos
17	URA0200002_N	m Tubería de polietileno de baja densidad PE40 de diámetro exterior 25mm PN10, fabricado según norma UNE EN-12201 y UNE EN-13244, incluso alineación, p.p. de piezas especiales y accesorios de unión entre tramos, montaje y prueba hidráulica. Medida la longitud ejecutada.	2,76	Dos euros con setenta y seis céntimos
18	URA0200006_N	m Tubería de polietileno de alta densidad PE100 de diámetro exterior 63mm PN10, fabricado según norma UNE EN-12201 y UNE EN-13244, incluso alineación, p.p. de piezas especiales y accesorios de unión entre tramos, montaje y prueba hidráulica. Medida la longitud ejecutada.	5,89	Cinco euros con ochenta y nueve céntimos
19	URA0200019_N	m Tubería de polietileno de alta densidad de diámetro exterior 630mm PN6, fabricado según norma UNE EN-12201 y UNE EN-13244, incluso alineación, p.p. de piezas especiales y accesorios de unión entre tramos, montaje y prueba hidráulica. Medida la longitud ejecutada.	115,96	Ciento quince euros con noventa y seis céntimos



Num	Código	Descripción	Importe en cifra	Importe en letra
20	URA0270604_N	m Escalera metalica de acero inox. AISI-316 I, compuesta de peldaños de barra hexagonal de 22 mm y 420 mm de luz, separados 200 mm de la pared y 250 mm de separación entre ellos, encastradas en sendas llantas laterales verticales de 50 x 12 mm, todo ello fijado con pletinas al suelo y paredes de 50 x 12 mm mediante tornillos de fijación M-16, según detalle, montaje y pruebas totalmente ejecutada.	130,76	Ciento treinta euros con setenta y seis céntimos
21	URA0301001_N	ud Suministro y colocación de válvula de mariposa de fundición dúctil de diámetro interior 150mm PN16, con volante, señalización visual y desmultiplicador incorporado, con recubrimiento epoxi atóxico de espesor mínimo de 80 micras, fabricada según norma UNE-EN 545. Medida la unidad completamente instalada.	773,91	Setecientos setenta y tres euros con noventa y un céntimos
22	URA0303001_N	ud Suministro y montaje de válvula antirretorno fundición de diámetro interior 100mm PN16, con recubrimiento epoxi atóxico de espesor mínimo de 80 micras, fabricada según norma UNE-EN 545, incluso nivelación, montaje y registro de fundición nodular con asiento de tubo de PVC. Medida la unidad completamente instalada.	119,94	Ciento diecinueve euros con noventa y cuatro céntimos
23	URA0303002_N	ud Suministro y montaje de válvula antirretorno fundición de diámetro interior 50mm PN16, con recubrimiento epoxi atóxico de espesor mínimo de 80 micras, fabricada según norma UNE-EN 545, incluso nivelación, montaje y registro de fundición nodular con asiento de tubo de PVC. Medida la unidad completamente instalada.	92,56	Noventa y dos euros con cincuenta y seis céntimos

Num	Código	Descripción	Importe en cifra	Importe en letra
24	URA0330100_N	kg Tuberia de acero en piezas especiales de conexión, reducciones, codos, injertos, etc. calidad minima st. 37 segun din 17.100/80, incluso granallado, imprimacion con epoxi, revestimiento de adhesivo y p.e., soldaduras, cortes, montaje y pruebas de presión.	7,49	Siete euros con cuarenta y nueve céntimos
25	URA0330501_N	ud Carrete embridado de fundición ductil dn= 50 mm. hasta 1000 mm. de longitud, según une-en 545, pintado interior y exterior con epoxi atóxico, bridas orientables según une-en 1092-2, tornillería inox a-2, montaje y pruebas.	159,88	Ciento cincuenta y nueve euros con ochenta y ocho céntimos
26	URA0330504_N	ud Carrete embridado de fundición ductil dn= 100 mm. hasta 500 mm. de longitud, según une-en 545, pintado interior y exterior con epoxi atóxico, bridas orientables según une-en 1092-2, tornillería inox a-2, montaje y pruebas.	88,20	Ochenta y ocho euros con veinte céntimos
27	URA0330505_N	ud Carrete embridado de fundición ductil dn= 100 mm. de 500 mm. hasta 1000 mm. de longitud, según une-en 545, pintado interior y exterior con epoxi atóxico, bridas orientables según une-en 1092-2, tornillería inox a-2, montaje y pruebas.	224,11	Doscientos veinticuatro euros con once céntimos
28	URA0330509_N	ud Carrete embridado de fundición ductil DN= 150 mm. de 500 mm. hasta 1000 mm. de longitud, según une-en 545, pintado interior y exterior con epoxi atóxico, bridas orientables según une-en 1092-2, tornillería inox a-2, montaje y pruebas.	266,21	Doscientos sesenta y seis euros con veintinueve céntimos

COLECCIÓN DE ARQUITECTOS NAVARRO
 EUSKAL HERRIKO ARKITEKTEN ELKARTEGIA
 DELEGACIÓN EN BIZKAIA
 BIZKAIA ORDEZKARITZA
 VISADO BISATUA
 12/01/2018

Num	Código	Descripción	Importe en cifra	Importe en letra
29	URA0330602_N	ud Pieza en t con tres bridas en fundicion ductil une-en 545 dn=100 mm. de diametro principal y derivacion 60-100 mm, pintado interior y exterior con epoxi atóxico, bridas orientables segun une-en 1092-2, incluido tornilleria inox. a-2, montaje y pruebas.	99,89	Noventa y nueve euros con ochenta y nueve céntimos
30	URA0330704_N	ud Cono de reduccion brida-brida de fundicion ductil UNE-EN 545, DN= 200 mm. con reduccion a diametro comprendido entre 100 y 150 mm. pintado interior y exterior con epoxi atóxico, bridas orientables segun UNE-EN 1092-2, incluso tornilleria inox. A-2, montaje y pruebas.	182,67	Ciento ochenta y dos euros con sesenta y siete céntimos
31	URA0330800_N	ud Codo con bridas de fundicion ductil DN=50 mm de 22,45 y 90 grados pintado interior y exterior con epoxi atóxico segun UNE-EN 545, incluso montaje, tornilleria y pruebas. Totalmente ejecutado. Según especificaciones técnicas indicadas en anejo correspondiente.	71,39	Setenta y un euros con treinta y nueve céntimos
32	URA0330801_N	ud Codo con bridas de fundicion ductil DN=100 mm de 22,45 y 90 grados pintado interior y exterior con epoxi atóxico segun UNE-EN 545, incluso montaje, tornilleria y pruebas. Totalmente ejecutado. Según especificaciones técnicas indicadas en anejo correspondiente.	66,42	Sesenta y seis euros con cuarenta y dos céntimos
33	URA0330803_N	ud Codo con bridas de fundicion ductil DN=150 mm de 22,45 y 90 grados pintado interior y exterior con epoxi atóxico segun UNE-EN 545, incluso montaje, tornilleria y pruebas. Totalmente ejecutado. Según especificaciones técnicas indicadas en anejo correspondiente.	133,68	Ciento treinta y tres euros con sesenta y ocho céntimos

Num	Código	Descripción	Importe en cifra	Importe en letra
34	URA0331001_N	ud Empalme brida-enchufe en fundicion ductil pintado interior y exterior con epoxi atóxico segun UNE-EN 545 DN=100 mm. incluida junta express, tornilleria, montaje y pruebas.	123,42	Ciento veintitres euros con cuarenta y dos céntimos
35	URA0331003_N	ud Empalme brida-enchufe en fundicion ductil pintado interior y exterior con epoxi atóxico segun UNE-EN 545 DN=100 mm. incluida junta express, tornilleria, montaje y pruebas.	182,28	Ciento ochenta y dos euros con veintiocho céntimos
36	URA0350000_N	ud Valvula de compuerta de DN=50 mm para PN=16 at, cuerpo de fundicion nodular GGG-50, con bridas barrenadas S/DIN 2533, distancia entre bridas DIN 3202 F-4, tapa de fundicion nodular GGG-50, tornillos inox. A-2, junta torica NBR, husillo inox AISI-420 rectificado y pulido por laminacion de rodillos, compuerta de fundicion ductil vulcanizada con elastomero EPDM, pintura epoxi atoxica, volante de fundicion gris GG-25, tornillo y arandela inox A-2, montaje y prueba.	94,86	Noventa y cuatro euros con ochenta y seis céntimos
37	URA0350003_N	ud Valvula de compuerta de DN=100 mm para PN=16 at, cuerpo de fundicion nodular GGG-50, con bridas barrenadas S/DIN 2533, distancia entre bridas DIN 3202 F-4, tapa de fundicion nodular GGG-50, tornillos inox. A-2, junta torica NBR, husillo inox AISI-420 rectificado y pulido por laminacion de rodillos, compuerta de fundicion ductil vulcanizada con elastomero EPDM, pintura epoxi atoxica, volante de fundicion gris GG-25, tornillo y arandela inox A-2, montaje y prueba.	189,55	Ciento ochenta y nueve euros con cincuenta y cinco céntimos



Num	Código	Descripción	Importe en cifra	Importe en letra
38	URA0400005_N	ud Valvula de retencion de doble clapeta DN=150 mm para PN-10, 16 y 25 at. con cuerpo de fundicion nodular, clapetas de acero inoxidable, asiento de N.B.R. incluso juntas, tornilleria galvanizada por centrifugacion, montaje y pruebas.	165,99	Ciento sesenta y cinco euros con noventa y nueve céntimos
39	URA0500100_N	ud Carrete de montaje y desmontaje de DN= 50 mm para PN=10 at, PN=16 at o PN-25 at, con cuerpos de acero inox. aisi-316, bridas de acero s 235 jr o o inox, extractores, junta de cuatro labios nbr, tornilleria a-4, esparrago inoxidable a-4, incluso montaje y pruebas.	349,77	Trescientos cuarenta y nueve euros con setenta y siete céntimos
40	URA0500103_N	ud Carrete de montaje y desmontaje de DN= 100 mm para PN=10 at, PN=16 at o PN-25 at, con cuerpos de acero inox. aisi-316, bridas de acero s 235 jr o o inox, extractores, junta de cuatro labios nbr, tornilleria a-4, esparrago inoxidable a-4, incluso montaje y pruebas.	525,99	Quinientos veinticinco euros con noventa y nueve céntimos
41	URA0500105_N	ud Carrete de montaje y desmontaje de DN= 150 mm para PN=10 at, PN=16 at o PN-25 at, con cuerpos de acero inox. aisi-316, bridas de acero s 235 jr o o inox, extractores, junta de cuatro labios nbr, tornilleria a-4, esparrago inoxidable a-4, incluso montaje y pruebas.	725,10	Setecientos veinticinco euros con diez céntimos
42	URA0520102_N	ud Filtro recto de gran capacidad, DN =150 mm. para PN=16 at, cesta tamiz de acero inoxidable 18.8 y de 6 mm. de diametro de las perforaciones y 3 mm. de espesor, cuerpo y tapa de acero soldado, pintura epoxi atoxica, tornilleria de acero inoxidable, incluso montaje y pruebas.	908,86	Novecientos ocho euros con ochenta y seis céntimos

Num	Código	Descripción	Importe en cifra	Importe en letra
43	URA0670003_N	ud Bomba de achique para caudal de 5 l/seg, presión 9 m.c.a., motor de alta eficiencia, cumpliendo clasificación ie3, incluyendo cadena de elevación de acero, etc. totalmente ejecutada.	455,87	Cuatrocientos cincuenta y cinco euros con ochenta y siete céntimos



Num	Código	Descripción	Importe en cifra	Importe en letra
44	URA0800001_N	<p>ud Suministro e instalación de grupo de presión diseño Hyamat V 3/2504 B KSB o similar, compuestom por:</p> <p>-Módulo MCA Hyamat, armario de control con unidad de control totalmente electrónica Booster Control Advanced, IP 54, certificado CE, interruptor principal bloqueable para fines de reparación, control de bomba y unidad de supervisión con pantalla gráfica de 6 líneas y panel de funcionamiento, lámparas indicadoras con función de semáforo para disponibilidad operativa, advertencia y alerta (verde/amarilla/roja), confirmación de fallos, marca de identificación para todos los terminales, diagrama de circuitos para VDE con lista de piezas para componentes eléctricos; unidad de control e inversor de frecuencia ajustado de fábrica, opción de cambio controlado por tiempo a segundo punto de ajuste. Cambio a funcionamiento de cascada en caso de fallo FI. Se pueden mostrar mensajes para presión del sistema, número de bombas, protección de marcha en seco, presión de admisión y horas de funcionamiento por bomba. Interfaz de servicio Mini-USB RS232 KSB.</p> <p>-Diseño Hyamat V, inversor de frecuencia estándar y controlador continuo para control de velocidad infinitamente variable de bomba de carga básica para presión de suministro constante en las instalaciones del cliente, inversor de frecuencia montado en armario de control, arranque de cascada como una función de la presión, parada como función de demanda de servicio para impedir un funcionamiento paralelo innecesario. Funcionamiento con consumo optimizado de energía por una conducta de control libremente ajustable con compensación de presión dinámica ajustando la presión fijada a la curva de los tubos y proceso de carga automático libremente ajustable para funcionamiento con un acumulador de tipo de membrana adicional. Cambio de bomba para una distribución optimizada de horas de funcionamiento y función de bomba de carga básica. Unidad de control e inversor de frecuencia ajustados de fábrica. Transformador de control, contactos de señalización de libre potencial como contactos de cambio en terminales de aislamiento para mensaje de fallo general/funcionamiento o falta de agua.</p> <p>-DEPÓSITO 80L/10 BAR Acumulador de membrana CHARLATTE PN10</p>		

Num	Código	Descripción	Importe en cifra	Importe en letra
		<p>conexión doble DN 50.</p> <p>-3 Hand-O-Automatic switch per pump (accessory.</p>	14.181,94	Catorce mil ciento ochenta y un euros con noventa y cuatro céntimos
45	URA0800002_N	<p>ud Compuerta con cierre de cuatro lados y husillo fijo de acero inoxidable AISI-316 de 350 x 450 mm., accionamiento manual y mecánico formado por actuador eléctrico antideflagrante, incluido montaje y pruebas</p>	4.360,34	Cuatro mil trescientos sesenta euros con treinta y cuatro céntimos
46	URA0800003_N	<p>ud Suministro y colocación de batería de filtración automática de tipo anillas Hidroglobal - Arkal,o similar. Formada por: - 1 Batería de 5 filtros SKS2" Full Plastic y Limpieza In - Line. Cada Batería de 5 filtros SKS de 2", estará formado por:</p> <ul style="list-style-type: none"> - 5 SKS 2". Construcción en PP Inyectado. - Grado Filtración: 50 micras - 1 Colector en PP de entrada Dimensiones según plano. - 1 Colector en PP de salida Dimensiones Según plano - 1 Colector en PP de drenaje Dimensiones Según plano. 5 Válvula de tres vías de 2". - Soportes de colectores propios . <p>Módulos montados y probados hidráulicamente. Otros materiales Incluidos en el suministro: 1.- PLC – Programador de lavado de Filtros. Con pantalla alfanumerica y variables programables para optimización de consumos. 2.- Electroválvulas de comando eléctrico a 24 Vdc. 3.- Presostato diferencial de presión. 4.- Documentación técnica y de calidad.</p> <p>Totalmente montado.</p>	5.648,00	Cinco mil seiscientos cuarenta y ocho euros



Num	Código	Descripción	Importe en cifra	Importe en letra
47	URA0800004_N	<p>ud Suministro y colocación de sistema de desinfección en tubería mediante lámparas de mercurio de baja presión, marca TROJAN o similar, modelo 04AL20 de las siguientes características:</p> <p>-Modelo Reactor: TrojanUVFit™ - 04AL20 o similar. -Número de Reactores, 3166 SS: 1 -Número de Lámparas por Reactor: 4</p> <p>Garantías de proceso: -Caudal punta: 55 m3/hr -Transmitancia UV: 65% (mínima) -TSS: 5 mg/l (máximo) -Dosis UV 26 mJ/cm2 -Limite de Desinfección: 200 E Coli por 100 ml. Incluido el montaje y la puesta en marcha.</p>	15.992,83	Quince mil novecientos noventa y dos euros con ochenta y tres céntimos
48	URA0800005_N	<p>ud Suministro y colocación de bomba dosificadora digital para señal de analizador de cloro en continuo de las siguientes características: Marca: COYDO o similar; Fluido a bombear: hipoclorito de sodio; Caudal: 5 l/h; Presión: 7 bar; Características motor: 40 W, 100/240 V, Frecuencia 50/60 Hz, IP 65. Incluye los siguientes elementos:</p> <p>- Válvula de purga - Membrana en teflón, cabezal de PP y juntas en FPM. - Carcasa en PP reforzado con fibra de vidrio. - Válvula de pie en PP, válvula de inyección y tubo de aspiración en PEAD (hasta 2 m) - Entrada eléctrica para analizador de cloro digital (no incluido) y sonda. - Tornillería y accesorios necesarios. Totalmente colocado e instalado.</p>	520,47	Quinientos veinte euros con cuarenta y siete céntimos

Num	Código	Descripción	Importe en cifra	Importe en letra
49	URA0800006_N	<p>ud Suministro y colocación de contenedor IBC de 600 litros homologado para almacenamiento de reactivos:</p> <p>-Bolsillo en polietileno de alta densidad calidad alimentaria estabilizado a U.V. -Refuerzo con tubos de acero galvanizado en caliente doble cara. -Paleta de polietileno de alta densidad. -Válvula de salida inferior de 2 pulgadas fabricada en polietileno de alta densidad con tapón de polietileno autoprecintable. -Medidas 1200 x 800 x 1000 mm -Cubeto perimetral y formación de pendientes en hormigón armado para protección de vertidos. -Homologados según real decreto ley 379/2001. Totalmente colocado y probado.</p>	506,72	Quinientos seis euros con setenta y dos céntimos
50	URA0800007_N	<p>ud Suministro y colocación de ducha de seguridad. Combinación de ducha y lavaojos</p> <p>- Con válvula de bola de acción instantánea y varilla accionadora. - El lavaojos se acciona mediante una palanca de presión.</p>	469,49	Cuatrocientos sesenta y nueve euros con cuarenta y nueve céntimos
51	URA0800008_N	<p>ud Válvula de llenado de depósitos DN 150 mm, PN 16, modelo de válvula base, pilotada, de membrana, accionada por flotador, incluso tornillería de acero inoxidable, juntas de brida, elastómeros de estanquidad y elementos de medición y pilotos de regulación, según Norma Técnica del Canal de Isabel II: Elementos de maniobra y control: Válvulas de regulación y seguridad. Con instalación y pruebas.</p>	1.227,43	Mil doscientos veintisiete euros cuarenta y tres céntimos



Num	Código	Descripción	Importe en cifra	Importe en letra
52	URA0800009_N	ud Compuerta con cierre a cuatro lados y husillo fijo de acero inoxidable AISI-316 de 850 x 900 mm., accionamiento manual o mecánico formado por actuador con motor eléctrico antideflagrante, incluido montaje y pruebas	5.055,21	Cinco mil cincuenta y cinco euros con veintiun céntimos
53	URG0400012_N	m3 Excavación entre pantallas o muros anclados, en tierras por medios mecánicos, hasta una profundidad de 10 m., incluso agotamiento, extracción y vertido en caballeros. Incluye la instalación de peachímetro en continuo con dosificador de ácido para controlar el PH antes de verter el agua achicada al río.	12,43	Doce euros con cuarenta y tres céntimos
54	URG0401002_N	m3 Excavación de zanjas en todo tipo de terreno, incluso roca, con retroexcavadora entre 2 y 4m de profundidad, incluso agotamiento de agua, retrasos y paradas por subidas de nivel freático, y redondos de fijación al hormigón en masa de cimentación de la tubería, ayuda manual en las zonas de difícil acceso, demolición y retirada de colectores y arquetas en futuro desuso, incluidos bombes/desvíos provisionales desde acometidas existentes(pluviales y fecales), limpieza y extracción de restos a los bordes (no incluye carga ni transporte a vertedero). Medido el volumen realmente ejecutado.	16,07	Dieciseis euros con siete céntimos
55	URG0402002_N	m3 Excavación de zanjas en todo tipo de terreno, incluso roca, por medios manuales entre 2 y 4m de profundidad, incluso agotamiento de agua, retrasos y paradas por subidas de nivel freático, y redondos de fijación al hormigón en masa de cimentación de la tubería, demolición y retirada de colectores y arquetas en futuro desuso, incluidos bombes/desvíos provisionales desde acometidas existentes(pluviales y fecales), limpieza y extracción de restos a los bordes (no incluye carga ni transporte a vertedero). Medido el volumen realmente ejecutado.	43,80	Cuarenta y tres euros con ochenta céntimos

Num	Código	Descripción	Importe en cifra	Importe en letra
56	URG0405002_N	m3 Excavación de pozos en todo tipo de terreno, incluso roca, con retroexcavadora entre 2 y 4m de profundidad, incluso agotamiento de agua, ayuda manual en las zonas de difícil acceso, demolición y retirada de colectores y arquetas en futuro desuso, incluidos bombes/desvíos provisionales desde acometidas existentes(pluviales y fecales), limpieza y extracción de restos a los bordes (no incluye carga ni transporte a vertedero). Medido el volumen realmente ejecutado.	17,01	Diecisiete euros con un céntimo
57	URG0406002_N	m3 Excavación de pozos en todo tipo de terreno, incluso roca, por medios manuales entre 2 y 4m de profundidad, incluso agotamiento de agua, demolición y retirada de colectores y arquetas en futuro desuso, limpieza y extracción de restos a los bordes (no incluye carga ni transporte a vertedero). Medido el volumen realmente ejecutado.	52,51	Cincuenta y dos euros con cincuenta y un céntimos
58	URG0420003_N	m2 Entibación cuajada en zanjas y pozos de 2m de ancho como máximo, para una protección del 100% mediante paneles de chapa de acero y codales extensibles metálicos (50 usos) para cualquier profundidad, incluso todos los medios auxiliares necesarios y posterior desentibación. Medida la superficie de entibación realmente ejecutada.	26,29	Veintiseis euros con veintinueve céntimos
59	URG0500002	m3 Carga de material procedente de la excavación, previamente apilado, con pala cargadora sobre camión dumper. Medido el volumen ejecutado.	0,93	Noventa y tres céntimos
60	URG0510002	m3 Transporte con camión dumper de material procedente de la excavación dentro de la obra, considerando el tiempo de espera para la carga, incluso ida, descarga y vuelta. Medido el volumen ejecutado.	0,35	Treinta y cinco céntimos



Num	Código	Descripción	Importe en cifra	Importe en letra
61	URG0510003	m3 Transporte con camión dumper de material procedente de la excavación a vertedero autorizado, considerando el tiempo de espera para la carga, incluso ida, descarga y vuelta (no incluye canon de vertido). Medido el volumen ejecutado.	3,72	Tres euros con setenta y dos céntimos
62	URG0604002	m3 Relleno de zanjas y pozos con material tolerable procedente de la propia excavación, extendido en tongadas de 30cm de espesor, compactado hasta conseguir una densidad no inferior al 95% del proctor modificado mediante equipo manual con bandeja vibrante, incluso humectación. Medido el volumen realmente ejecutado.	5,08	Cinco euros con ocho céntimos
63	URG0604005_N	m3 Relleno de zanjas y pozos con material granular de zahorra artificial ZA-20, extendido en tongadas de 30cm de espesor, compactado hasta conseguir una densidad no inferior al 95% del proctor modificado mediante equipo manual con bandeja vibrante, incluso humectación. Medido el volumen realmente ejecutado.	18,78	Dieciocho euros con setenta y ocho céntimos
64	URG0608001	m3 Formación de enchachado con material filtrante procedente de cantera, extendido en tongadas y vibrado. Medido el volumen ejecutado.	14,81	Catorce euros con ochenta y un céntimos
65	URG0700003	m3 Hormigón preparado tipo HM-15/P/40/I para limpieza y nivelación, incluso fabricación, suministro, p.p. de medios auxiliares, juntas y vertido. Medido el volumen ejecutado.	62,97	Sesenta y dos euros con noventa y siete céntimos
66	URG0701002_N	m3 Hormigón preparado tipo HM-20/P/20/I en muros, pequeñas obras de fábrica y arquetas, incluso fabricación, suministro, vertido y vibrado. Medido el volumen ejecutado.	68,72	Sesenta y ocho euros con setenta y dos céntimos

Num	Código	Descripción	Importe en cifra	Importe en letra
67	URG0704002	m3 Hormigón preparado tipo HA-35/B/20/IIIc+Qb en zapatas corridas de muros, incluso fabricación, suministro, vertido y vibrado. Medido el volumen ejecutado.	94,08	Noventa y cuatro euros con ocho céntimos
68	URG0704003	m3 Hormigón preparado tipo HA-35/B/20/IIIc+Qb en alzados de muros, incluso fabricación, suministro, vertido y vibrado. Medido el volumen ejecutado.	98,72	Noventa y ocho euros con setenta y dos céntimos
69	URG0704006	m3 Hormigón preparado tipo HA-35/B/20/IIIc+Qb en losas, incluso fabricación, suministro, vertido y vibrado. Medido el volumen ejecutado.	94,18	Noventa y cuatro euros con dieciocho céntimos
70	URG0704007	m3 Hormigón preparado tipo HA-35/B/20/IV+Qc en pilares, incluso fabricación, suministro, vertido y vibrado. Medido el volumen ejecutado.	102,09	Ciento dos euros con nueve céntimos
71	URG0730002	m3 Puesta en obra de hormigón mediante bombeo mecánico en pequeñas obras de fábrica. Medido el volumen ejecutado.	17,80	Diecisiete euros con ochenta céntimos
72	URG0740002_N	m Junta de trabajo estanca con banda preformada de PVC de 250mm de ancho y 3mm de espesor en estructuras de hormigón, colocado en paramentos verticales y horizontales, incluso p.p. de empalmes soldados y grapas. Medida la longitud ejecutada.	5,92	Cinco euros con noventa y dos céntimos
73	URG0740003	m Junta de dilatación estanca con poliestireno expandido de 20mm de espesor en estructuras de hormigón, colocado en paramentos verticales y horizontales hasta 250mm de profundidad, incluso p.p. de recortes. Medida la longitud ejecutada.	4,00	Cuatro euros



Num	Código	Descripción	Importe en cifra	Importe en letra
74	URG0800001	m2 Encofrado y desencofrado recto oculto en cimentaciones con madera, considerando 8 puestas, incluso p.p de apeos necesarios, arriostramientos, distanciadores, medios auxiliares y pequeño material. Medida la superficie de encofrado útil.	16,30	Dieciseis euros con treinta céntimos
75	URG0800003	m2 Encofrado y desencofrado recto oculto en alzados de obras de fábrica con madera, considerando 8 puestas, incluso p.p de apeos necesarios, arriostramientos, distanciadores, medios auxiliares y pequeño material. Medida la superficie de encofrado útil.	18,92	Dieciocho euros con noventa y dos céntimos
76	URG0800004	m2 Encofrado y desencofrado recto visto a 1 cara en alzados de muros hasta 3,5m con madera, considerando 8 puestas, incluso p.p de apeos necesarios, arriostramientos, distanciadores, medios auxiliares y pequeño material. Medida la superficie de encofrado útil.	36,19	Treinta y seis euros con diecinueve céntimos
77	URG0800008	m2 Encofrado y desencofrado recto visto a 1 cara en alzados de muros hasta 3,5m con paneles de tablero fenólico de madera finlandesa con estructura trasera de hierro revestido con pintura epoxi de 1.25/2.50 m de longitud y 0.30/0.60/0.90/1.25 m de ancho, escuadras interiores, chapas de compensación, rigidizadores, estabilizadores cortos y largos, ménsula para personal, consola de trepado, puntales, bulones, cuñas, pasadores, etc. Medida la superficie de encofrado útil.	24,46	Veinticuatro euros con cuarenta y seis céntimos

Num	Código	Descripción	Importe en cifra	Importe en letra
78	URG0800009	m2 Encofrado y desencofrado recto visto a 2 caras en alzados de muros hasta 3,5m con paneles de tablero fenólico de madera finlandesa con estructura trasera de hierro revestido con pintura epoxi de 1.25/2.50 m de longitud y 0.30/0.60/0.90/1.25 m de ancho, escuadras interiores, chapas de compensación, rigidizadores, estabilizadores cortos y largos, ménsula para personal, consola de trepado, puntales, bulones, cuñas, pasadores, etc. Medida la superficie de encofrado útil.	32,60	Treinta y dos euros con sesenta céntimos
79	URG0800013	m2 Encofrado y desencofrado visto en losas y vigas con madera seleccionada, machihembrada y cepillada, considerando 4 puestas, incluso p.p de apeos necesarios, arriostramientos, distanciadores, medios auxiliares y pequeño material. Medida la superficie de encofrado útil.	29,53	Veintinueve euros con cincuenta y tres céntimos
80	URG0800014	m2 Encofrado y desencofrado de pilares de sección media con una altura menor de 3,5 m realizado con chapas metálicas 50x100cm, considerando una media de 40 puestas. Medida la superficie de encofrado útil.	17,79	Diecisiete euros con setenta y nueve céntimos
81	URG0802001	m2 Montaje y desmontaje de cimbrado o apeo de forjado, hasta 4m de altura, compuesto por puntales metálicos telescópicos y tablonos de madera. Medida la superficie ejecutada.	30,47	Treinta euros con cuarenta y siete céntimos
82	URG0802002	m2 Montaje y desmontaje de cimbrado o apeo de forjado, hasta 7m de altura, compuesto por puntales metálicos telescópicos y tablonos de madera. Medida la superficie ejecutada.	38,51	Treinta y ocho euros con cincuenta y un céntimos

COLEGIO OFICIAL DE ARQUITECTOS VASCO-NAVARRO
 EUSKAL HERRIKO ARKITEKTEN ELKARTEGIA OFIZIALA
 DELEGACION EN BIZKAIA
 BIZKAIA ORDEZKARITZA
 VISADO BISATUA
 12/11/2018

Num	Código	Descripción	Importe en cifra	Importe en letra
83	URG0900001	kg Suministro y colocación de acero corrugado B-500-S de alta adherencia en estructura de hormigón, incluso cortes, colocación y solapes. Medido el peso nominal.	1,01	Un euro con un céntimo
84	URG0902001	kg Suministro y colocación de acero para pernos de anclaje (no incluye, arandelas, tuerca ni contratuerca). Medido el peso nominal.	0,90	Noventa céntimos
85	URG0903001	kg Suministro y colocación de acero tipo S 275 JR en chapas y perfiles metálicos (abiertos o tubulares) galvanizado en caliente, elaborado en taller, incluso p.p. de despuntes. Medido el peso nominal.	2,78	Dos euros con setenta y ocho céntimos
86	URG0904010_N	kg Acero inoxidable AISI-316 en tuberías y piezas especiales, incluso suministro, preparación, montaje y pruebas.	8,90	Ocho euros con noventa céntimos
87	URG1210003	m2 Impermeabilización con membrana bicapa adherida de cubiertas no transitables o transitables para peatones o vehículos con pendiente igual o superior al 1%, con dos láminas de betún elastómero tipo LBM-40-FP, de 4kg/m2, con una armadura de fieltro poliéster 160gr/m2 y acabado en film termofusible por ambas caras, previa imprimación de este con 0,3kg/m2 de emulsión asfáltica, incluso limpieza del soporte, solapes y entregas. Medida la superficie ejecutada.	18,98	Dieciocho euros con noventa y ocho céntimos
88	URG1212001	m2 Suministro y colocación de geotextil no tejido de polipropileno de densidad 150gr/m2, como elemento anticontaminante, colocado entre el terreno natural previamente preparado y el relleno de material granular, incluso p.p de solapes y unión. Medida la superficie ejecutada.	2,54	Dos euros con cincuenta y cuatro céntimos

Num	Código	Descripción	Importe en cifra	Importe en letra
89	URO0250010_N	pa Derechos de supervisión de las instalaciones cedidas y trabajos de entronque de las instalaciones de extensión nuevas con la red de distribución existente de acuerdo con las especificaciones técnicas en el apartado del anejo correspondiente a las Tramitaciones con la Compañía Suministradora.	533,95	Quinientos treinta y tres euros con noventa y cinco céntimos
90	URO0250012_N	ud Aarqueta de registro para acometida eléctrica en baja tensión de dimensiones medias 100x150x120 cm (variables) construida en hormigón prefabricado, tapa superior con marcoangular y tapa de fundición normalizada. incluido mano de obra y trabajos auxiliares.	520,66	Quinientos veinte euros con sesenta y seis céntimos
91	URO0250013_N	ml Ccanalización subterránea eléctrica para acometida de bt según planos, incluyendo excavación de zanja, colocación de 2 tubos de pec de 160 mm de diámetro según especificaciones de la compañía suministradora, hormigonado, relleno y cierre de la zanja, y acabado con el tipo de pavimentación correspondiente. se incluyen los tubos, así como pruebas para caalizaciones eléctricas, totalmente acabada.	29,72	Veintinueve euros con setenta y dos céntimos
92	URO0250038_N	ml Suministro, instalación y conexionado de conductor de tierra, formado por cable rígido desnudo de cobre trenzado de 35mm de sección, incluso uniones realizadas por soldadura aluminotermica, grapas y bornes de unión. Unidad montada, conexionada y probada.	3,47	Tres euros con cuarenta y siete céntimos
93	URO0250039_N	ud Suministro y montaje de pica de puesta a tierra de 18,3 milímetros y 2 metros de longitud. Unidad montada, conexionada y probada.	23,80	Veintitres euros con ochenta céntimos

COLEGIO OFICIAL DE ARQUITECTOS VASCO-NAVARROS
 EUSKAL HERRIKO ARKITEKTEN ELKARGO OFIZIALA
 DELEGACION EN BIZKAIA
 BIZKAIA ORDEZKARITZA
 VISADO BISATUA
 12/01/2018

Num	Código	Descripción	Importe en cifra	Importe en letra
94	URO0250040_N	ml Suministro y montaje de tubo liso pvc-m1 diametro 40 mm.	3,27	Tres euros con veintisiete céntimos
95	URO0250041_N	ud Arqueta de registro para red de tierras 40X40X60 construida en hormigón prefabricado, tapa superior con marco angular. Incluso trabajos auxiliares, mano de obra y material necesario.	22,10	Veintidos euros con diez céntimos
96	URO0250051_N	ud Suministro e instalación de boya de nivel alto-alto o bajo-bajo, lazo de protección eex-i totalmente instalado. incluye parte proporcional de cableado de alimentación.	76,94	Setenta y seis euros con noventa y cuatro céntimos
97	URO0250052_N	ud Suministro e instalación de transductor de nivel ultrasónico compacto modelo sitrans probe lu de siemens, e+h, vegapuls wl 61 o similar. incluye parte proporcional de cableado de alimentación.	634,01	Seiscientos treinta y cuatro euros con un céntimo
98	URO0250053_N	ud Suministro e instalación de detector de inundación. incluye parte proporcional de cableado de alimentación.	288,23	Doscientos ochenta y ocho euros con veintitres céntimos
99	URO0250054_N	ud Suministro e instalación de caudalímetro electromagnético por impulsión de e+h, siemens o abb o similar para conducción de diámetro exterior 100mm, a instalar en zona inundable, ip68, con la electrónica separada. incluye adaptadores, parte proporcional de cableado de alimentación.	1.158,51	Mil ciento cincuenta y ocho euros con cincuenta y un céntimos

Num	Código	Descripción	Importe en cifra	Importe en letra
100	URO0250055_N	ud Suministro e instalación de caudalímetro electromagnético por impulsión de e+h, siemens o abb o similar para conducción de diámetro exterior 150mm, a instalar en zona inundable, ip68, con la electrónica separada. incluye adaptadores, parte proporcional de cableado de alimentación.	1.327,65	Mil trescientos veintisiete euros con sesenta y cinco céntimos
101	URO0250056_N	ud Suministro e instalación de analizador digital de cloro residual libre en continuo, incluyendo electrodo combinado de ph, sensores digitales con conector inductivo, cámara de flujo para sensores, transmisor de análisis de líquidos y parte proporcional de cableado de alimentación.	2.224,37	Dos mil doscientos veinticuatro euros con treinta y siete céntimos
102	URO0250057_N	ud Preparación y entrega de 4 copias en papel y soporte informático de la documentación As Built de toda la instalación. Incluye legalizaciones, planos Asbuilt, control de calidad, actas de puesta en marcha, certificados, garantías, manuales de instalación y mantenimiento, relación de suministradores. Toda la instalación quedará totalmente identificada y documentada.	1.789,61	Mil setecientos ochenta y nueve euros con sesenta y un céntimos
103	URO0250058_N	ud Proyecto de legalización de la instalación de baja tensión y certificado final de obra visados. incluye todos los trámites a las oca's correspondientes y a industria, incluye tasas de industria e inspección con acta favorable.	678,58	Seiscientos setenta y ocho euros con cincuenta y ocho céntimos



Num	Código	Descripción	Importe en cifra	Importe en letra
104	URO0250110_N	m Suministro, tendido y conexionado de cable RZ1 Al de 3x240+150 mm ² , para enlace caja general-módulo de contadores- cuadro general, según lo especificado en planos incluso parte proporcional de prensaestopas, cajas de paso,etc...	45,16	Cuarenta y cinco euros con dieciseis céntimos
105	URO0250111_N	ud Suministro e instalación de armario de medida y protección modulo de medida trifásico de intemperia con tejadillo hasta 192Kw con fusibles, de poliéster reforzado homologado por iberdrola. Uriarte UR-CPMT300E-T. incluye fusibles, conexionado y bancada de obra	1.225,97	Mil doscientos veinticinco euros con noventa y siete céntimos
106	URO0250112_N	ud Suministro e instalación de modulo de medida exterior compuesto por caja general de protección con fusibles de 100 A y contadores, unidad totalmente instalada, probada y puesta en funcionamiento.	390,15	Trescientos noventa euros con quince céntimos
107	URO0250113_N	ud Control de Calidad de la ejecución de la obra para recepción de los materiales y puesta en marcha de la instalación de Baja tensión. Incluye la realización y entrega a la dirección de obra de los informes de las inspecciones, pruebas,etc...	971,87	Novcientos setenta y un euros con ochenta y siete céntimos

Num	Código	Descripción	Importe en cifra	Importe en letra
108	URO0250115_N	ud Para los depositos de reutilización de agua, formado por cuatro armarios eléctricos metálicos para albergar el equipamiento, construidos en chapa de acero laminada en frio de 2 mm. De espesor, pintado en RAL a determinar, secado al horno, previo tratamiento anticorrosivo y desengrasante, protección IP55, de medidas 1800*800*600 mm más zócalo de para su correcta colocación,según esquema unifilar y esquemas desarrollados, con espacio para equipos de proteccion, etc.. incluyendo: - 1 ud interruptor automático general IV de 125 A. 50kA reg. a 157 A para suministro al tanque de reutilización de aguas. - 10 uds de magnetotérmico bipolar 6A. - 5 uds de magnetotérmico bipolar 10A. - 3 uds de magnetotérmico tetrapolar 10A. - 8 uds de magnetotérmico bipolar 16A. - 3 ud de magnetotérmico tripolar 16A. - 2 ud de magnetotérmico tetrapolar 16A. - 2 ud de interruptor automático tripolar de 63 A rearmable a distancia,con bobina de disparo y bloque de contactos auxiliares (NA +NC). - 1 ud de interruptor magnetico diferencial con rearme automatico de 6 A 25 mA de sensibilidad. - 2 uds de interruptor diferencial bipolar 25A 30mA de sensibilidad clase AC. - 3 uds de interruptor diferencial tetrapolar 25A 30mA de sensibilidad clase AC. - 3 uds de disyuntor para proteccion de motor de la gama SIRIUS para intensidad de 10 A, poder de corte 22 kA. - 2 uds de disyuntor para proteccion de motor de la gama SIRIUS para intensidad de 63 A, poder de corte 22 kA. - 1 ud de termostato de 10A. - 2 uds de telerruptores de 10A. - 7 uds de contactor tripolar mas bloque de contactos NA NC con bobina a 230 Vac 10A. - 2 uds de contactor tripolar mas bloque de contactos NA NC con bobina a 230 Vac 63A. - 1 ud de SimoCode (24 Vcc) más bloque diferencial incluyendo trafos de medida de intensidad de fase y homopolar y trafos de medida de tensiones de fase mas display empotrado en la puerta del armario. - 8 uds SimoCode (230 Vac) más bloque diferencial incluyendo trafos de medida de intensidad de fase y homopolar. - 1 ud de Transformador monofasico de maniobra encapsulado 400 VA 400/24 V para los circuitos de		



Num	Código	Descripción	Importe en cifra	Importe en letra
		seguridad y las boyas. - 1 uds de Transformador monofásico de maniobra encapsulado 1kVA 400/230 V para los circuitos de mando. - 1 SAI interactiva de 2 kVa - protecciones magnetotérmicas para servicios auxiliares del propio cuadro y circuito de mando, etc, todo ello según los planos de proyecto. -relés auxiliares a 24VCC con dos contactos conmutados y su respectiva base. Incluso, suministro de los materiales, montaje y pruebas en fábrica, transporte, instalación y pruebas en obra. Todo de acuerdo con las especificaciones técnicas del CABB y PPTP de este proyecto.	31.139,17	Treinta y un mil ciento treinta y nueve euros con diecisiete céntimos

Num	Código	Descripción	Importe en cifra	Importe en letra
109	URO0250116_N	ud Cuadro de distribución para los depositos de reutilización de agua, formado por cuatro armarios eléctricos metálicos para albergar el equipamiento, contruidos en chapa de acero laminada en frio de 2 mm. De espesor, pintado en RAL a determinar, secado al horno, previo tratamiento anticorrosivo y desengrasante, protección IP55, de medidas 1800*800*600 mm más zócalo de para su correcta colocación,según esquema unifilar y esquemas desarrollados, con espacio para equipos de proteccion, etc.. incluyendo: -1 x interruptor automatico 160A IV (VL160 de Siemens) rearmable a distancia para la salida al nuevo armario con bloque de contactos NA NC, bobina de disparo a 230 Vac y cubrebornes. - 1 ud de equipo de monitorización de potencia SENTRON PAC3200. - 10 uds de magnetotérmico bipolar 6A. - 5 uds de magnetotérmico bipolar 10A. - 3 uds de magnetotérmico tetrapolar 10A. - 8 uds de magnetotérmico bipolar 16A. - 3 ud de magnetotérmico tripolar 16A. - 2 ud de magnetotérmico tetrapolar 16A. - 2 ud de interruptor automático tripolar de 100 A rearmable a distancia,con bobina de disparo y bloque de contactos auxiliares (NA +NC). - 1 ud de interruptor magnetico diferencial con rearme automatico de 6 A 25 mA de sensibilidad. - 2 uds de interruptor diferencial bipolar 25A 30mA de sensibilidad clase AC. - 3 uds de interruptor diferencial tetrapolar 25A 30mA de sensibilidad clase AC. - 3 uds de disyuntor para proteccion de motor de la gama SIRIUS para intensidad de 10 A, poder de corte 22 kA. - 2 uds de disyuntor para proteccion de motor de la gama SIRIUS para intensidad de 100 A, poder de corte 22 kA. - 1 ud de termostato de 10A. - 2 uds de telerruptores de 10A. - 7 uds de contactor tripolar mas bloque de contactos NA NC con bobina a 230 Vac 10A. - 2 uds de contactor tripolar mas bloque de contactos NA NC con bobina a 230 Vac 90A. - 1 ud de SimoCode PRO V PN (24 Vcc) más bloque diferencial incluyendo trafos de medida de intensidad de fase y homopolar y trafos de medida de tensiones de fase mas display empotrado en la puerta del armario. - 8 uds SimoCode PRO V PN (230 Vac) más bloque diferencial incluyendo trafos de medida de		



Num	Código	Descripción	Importe en cifra	Importe en letra
		intensidad de fase y homopolar. - 1 ud de Transformador monofasico de maniobra encapsulado 400 VA 400/24 V para los circuitos de seguridad y las boyas. - 1 uds de Transformador monofásico de maniobra encapsulado 1kVA 400/230 V para los circuitos de mando. - 1 SAI interactiva de 2 kVa - protecciones magnetotérmicas para servicios auxiliares del propio cuadro y circuito de mando, etc, todo ello según los planos de proyecto. -relés auxiliares a 24VCC con dos contactos conmutados y su respectiva base. Incluso, suministro de los materiales, montaje y pruebas en fábrica, transporte, instalación y pruebas en obra. Todo de acuerdo con las especificaciones técnicas del CABB y PPTP de este proyecto.	33.594,82	Treinta y tres mil quinientos noventa y cuatro euros con ochenta y dos céntimos
110	URO0250117_N	ud Suministro e instalación de una batería automática de condensadores para redes polucionadas por armónicos de 25 kVAr para compensación de la potencia reactiva, regulada en dos escalones de 2 x 12,5 kVAr. Montaje y demás material necesario para su correcta instalación. Unidad totalmente instalada y probada.	5.120,03	Cinco mil ciento veinte euros con tres céntimos

Num	Código	Descripción	Importe en cifra	Importe en letra
111	URO0250118_N	ud Suministro e instalación de variadores de frecuencia para motores asíncronos trifásicos con tensión de alimentación 400 V y 4 kW, modelo SD7 11A 400V IP54 de fabricación POWER ELECTRONICS, para regulación de velocidad de giro de las bombas, incluye inductancias de entrada y salida, también incluye pasarela de Ethernet/IP para conectar equipos en anillo. Montaje y demás material necesario para su correcta instalación. Unidad totalmente instalada y probada.	1.193,45	Mil ciento noventa y tres euros con cuarenta y cinco céntimos
112	URO0250119_N	ud Suministro e instalación de variadores de frecuencia para motores asíncronos trifásicos con tensión de alimentación 400 V y 37 kW, modelo SD7 94A 400V IP54 de fabricación POWER ELECTRONICS, para regulación de velocidad de giro de las bombas, incluye inductancias de entrada y salida, también incluye pasarela de Ethernet/IP para conectar equipos en anillo. Montaje y demás material necesario para su correcta instalación. Unidad totalmente instalada y probada.	3.274,61	Tres mil doscientos setenta y cuatro euros con sesenta y un céntimos
113	URO0250121_N	m Suministro, tendido y conexionado de circuito con cable RVMV-K 0,6/1kV de 2x2,5+TT 2,5 mm ² Cu ,para alimentar receptores según lo especificado en planos incluso parte proporcional de prensaestopas, cajas de paso, etc. Unidad totalmente ejecutada.	10,68	Diez euros con sesenta y ocho céntimos
114	URO0250122_N	m Suministro, tendido y conexionado de circuito con cable RVMV-K 0,6/1kV de 4x2,5+TT 2,5 mm ² Cu ,para alimentar receptores según lo especificado en planos incluso parte proporcional de prensaestopas, cajas de paso, etc. Unidad totalmente ejecutada.	12,53	Doce euros con cincuenta y tres céntimos



Num	Código	Descripción	Importe en cifra	Importe en letra
115	URO0250123_N	m Suministro, tendido y conexionado de circuito con cable RVKV-K 0,6/1kV de 3x2,5+TT 2,5mm ² Cu apantallado, para alimentar bombas según lo especificado en planos. Unidad totalmente ejecutada.	10,81	Diez euros con ochenta y un céntimos
116	URO0250124_N	m Suministro, tendido y conexionado de circuito con cable RVMV-K 0,6/1kV de 2x4+TT 2,5 mm ² Cu ,para alimentar receptores según lo especificado en planos incluso parte proporcional de prensaestopas, cajas de paso, etc. Unidad totalmente ejecutada.	16,89	Dieciseis euros con ochenta y nueve céntimos
117	URO0250125_N	m Suministro, tendido y conexionado de circuito con cable RVKV-K 0,6/1kV de 3x16+TT 16mm ² Cu apantallado, para alimentar bombas según lo especificado en planos. Unidad totalmente ejecutada.	43,12	Cuarenta y tres euros con doce céntimos
118	URO0250126_N	m Suministro, tendido y conexionado de circuito con cable RZ1-K(AS) 0,6/1kV de 4x70+TT 35 mm ² Cu ,para derivación individual. Unidad totalmente ejecutada.	178,29	Ciento setenta y ocho euros con veintinueve céntimos
119	URO0250127_N	ud Suministro y montaje de pasamuros estanco , TIPO ROXTEC o similar, resistente a la humedad e impermeable al agua. Totalmente instalado incluso realización de agujeros.	263,42	Doscientos sesenta y tres euros con cuarenta y dos céntimos

Num	Código	Descripción	Importe en cifra	Importe en letra
120	URO0250128_N	m Suministro y montaje de bandeja para cables y tapa de PVC Rohs aislante de dimensiones 300x60 mm, autoextingibles con fondo ranurado, tabiques separadores, aislante, no propagadora de llama, montada sobre pared o techo incluyendo soportes y accesorios del mismo material, p.p. de codos y cambios de plano, y tornillería de acero inoxidable AISI 316. Unex tipo U23X o similar. Unidad totalmente instalada.	33,18	Treinta y tres euros con dieciocho céntimos
121	URO0250129_N	m Suministro e instalacion de tubo liso de PVC-M1 de diametro para conducción de cables, grapado al techo o pared. Grapas cambios de plano tornilleria y todo el material necesario para su correcta instalación.	3,29	Tres euros con veintinueve céntimos
122	URO0250130_N	ud Suministro, instalación de panel táctil SIMATIC MP 377 PRO 15" TOUCH MULTIPANEL, con 12 Mbyte memoria de configuración,a instalar en cuadro de distribución, protección y maniobra, incluyendo licencias WINCC flexible 2008 estandar. Incluido todo el equipamiento, material de anclaje, instalación, y puesta en funcionamiento.	4.691,08	Cuatro mil seiscientos noventa y un euros con ochenta y dos céntimos
123	URO0250131_N	ud Suministro e instalación de interruptor de nivel tipo boya modelo SOBA SMALL de ATMI o similar totalmente instalada. Incluye adaptadores y parte proporcional de cableado de alimentaión. Totalmente calibrado, montado e instalado.	61,73	Sesenta y un euros con setenta y tres céntimos



Num	Código	Descripción	Importe en cifra	Importe en letra
124	URO0250132_N	ud Suministro e instalación de sensor radar compacto modelo VEGAPULS WL 61 o similar para la medida continua de nivel con indicador LCD, memoria de datos, con comunicación profibus, adaptadores y parte proporcional de cableado de alimentación. Totalmente programado, calibrado, montado e instalado.	1.409,63	Mil cuatrocientos nueve euros con sesenta y tres céntimos

Num	Código	Descripción	Importe en cifra	Importe en letra
125	URO0250133_N	ud Suministro, instalación y puesta en funcionamiento de PLC de control a instalar en cuadro de distribución, protección y maniobra incluyendo: -1 Perfil soporte longitud 482,6 mm -1 CPU 315-2 PN/DP, 256KBytes con 384 KBYTE de memoria de trabajo (modelo con pasarela ethernet). -1 Módulo de memoria Siemens para SIMATIC S7-300 128kb -1 tarjeta de entradas digitales con separación galvánica, 32 ED, 24 v. -1 tarjeta de salidas digitales con separación galvánica, 32 SD, 24 v. -relés auxiliares para salidas digitales -1 módulo 8 EA multirango SM 331, u/i/termopar/resistencia alarma, diagnosis, resolución 9/12/14 bit 8 EA. Inserción /extracción durante servicio. (20 polos) - 1 módulo de comunicaciones Siemens SIMATIC S7-300, SINAUT ST7, TIM 4R-1E (modelo con pasarela ethernet) -1 conector frontal 20 polos para bloques de entrada/salida con terminales de tornillo (posibilidad con resorte) -1 conectores frontal 40 polos para bloques de entrada/salida con terminales de tornillo (posibilidad con resorte) Incluye parte proporcional de suministro y tendido de cableado de control y comunicaciones a todos los los equipos a automatizar y telemandar (alimentación, variadores, bombas, válvulas, instrumentación, SAI...),bandejas y/o tubos. Totalmente instalado y conexionado con todo el equipamiento, material de anclaje, adaptador de línea, accesorios, borneros, botoneras, cableado, conexionado, conectores, pruebas y puesta en funcionamiento.	6.572,23	Seis mil quinientos setenta y dos euros con veintitres céntimos



Num	Código	Descripción	Importe en cifra	Importe en letra
126	URO0250134_N	ud Suministro, instalación de router GPRS(3G), CISCO 881 G o SINAUT MD741-1 EGPRS o similar, incluyendo antena directiva, latiguillo para Ethernet industrial apantallado categoría 7 PVC 2 prehecho con dos conectores RJ45 y parte proporcional de cable coaxial. incluida la colocación de antenas con sujeción en tubo metálico de m40 y sus fijaciones con soportes de ángulo y llanta metálica, resto de material de anclaje, accesorios y cableado, conexionado, pruebas y puesta en funcionamiento.	930,08	Novcientos treinta euros con ocho céntimos
127	URO0250135_N	ud Suministro, instalación de router ADSL modelo SCALANCE M812-1 (6GK5812-1BA00-2AA2) de fabricación siemens o similar, incluyendo antena latiguillo para ethernet industrial apantallado.incluido resto de material de anclaje, accesorios y cableado, conexionado, pruebas y puesta en funcionamiento.	675,06	Seiscientos setenta y cinco euros con seis céntimos
128	URO0250136_N	ud Switch ethernet SCALANCE X108 de fabricacion SIEMENS o similar con 8 puertos RJ45, velocidad de transmisión 10/100MBIT/S, para interconexión en anillo de los distintos equipos. Unidad totalmente probada e instalada.	320,78	Trecientos veinte euros con setenta y ocho céntimos
129	URO0250137_N	ud Ingeniería, programación y pruebas de PLC de control de los tanques de reutilizacion de aguas de Zorrozaurre(Siemens S7-300) incluyendo licencias necesarias según lo especificado en PPTP y anejo de telemando del proyecto.	7.183,34	Siete mil ciento ochenta y tres euros con treinta y cuatro céntimos

Num	Código	Descripción	Importe en cifra	Importe en letra
130	URO0250138_N	ud Ingeniería, programación y pruebas de panel táctil de visualización del tanque de reutilización de agua de Zorrozaurre incluyendo licencias necesarias según lo especificado en PPTP y anejo de telemando del proyecto.	4.270,55	Cuatro mil doscientos setenta euros con cincuenta y cinco céntimos
131	URO0250139_N	ud Programación y pruebas del PC del ayuntamiento para incluir las nuevas instalaciones incluyendo licencias necesarias según lo especificado en PPTP y anejo de telemando del proyecto.	3.849,07	Tres mil ochocientos cuarenta y nueve euros con siete céntimos
132	URO0250140_N	ud Pruebas y puesta en marcha de toda la instalación de telemando incluyendo puesta en servicio con el PC.	2.464,19	Dos mil cuatrocientos sesenta y cuatro euros con diecinueve céntimos
133	URO0250141_N	ud Documentación final y planos incluyendo esquemas eléctricos, cuadernos de tareas, listados de todos los programas, copia en disco de todos los progrmas, listado de variables,e/s marcas, etc, listados de variables de comunicaciones, mapeados de ocupación, etc...	971,87	Novcientos setenta y un euros con ochenta y siete céntimos
134	URO0250142_N	ud Suministro, instalación de contacto magnético de alta seguridad marca Honeywell o similar para sistema de intrusión. Incluido parte proporcional de cableado de alimentación, material de anclaje, accesorios, conexionado, pruebas y puesta en funcionamiento.	85,24	Ochenta y cinco euros con veinticuatro céntimos

COLEGIO OFICIAL DE ARQUITECTOS VASCO-LEONÉS
 DELEGACION EN BIZKAIA
 BIZKAIA ORDENANZA
 VISADO BISATUA
 12/01/2018

Num	Código	Descripción	Importe en cifra	Importe en letra
135	URO0250145_N	ud Suministro e instalación de luminaria fluorescente estanca IP66 IK10 para montaje superficial o suspendido de 2x36 W, con equipo electrónico, Carandini HF o similar. Incluso soportes adecuados según montaje, cableado de punto de luz, tubo, caja de derivación, racores, lámparas fluorescentes, montaje y demás material necesario para su correcta instalación. Unidad totalmente instalada.	129,63	Ciento veintinueve euros con sesenta y tres céntimos
136	URO0250146_N	ud Luminaria de emergencia, estancas ip66, con 1h de autonomía, 315 lumenes 63 m2, totalmente instalada en zona seca.	71,63	Setenta y un euros con sesenta y tres céntimos
137	URO0250147_N	ud Suministro e instalación de interruptor estanco de 16 A, incluido racores, presastopas y demás materiales, totalmente instalado.	21,43	Veintiun euros con cuarenta y tres céntimos
138	URO0250148_N	ud Suministro e instalación de cofret para tomas con interruptor de bloqueo: IP65 según IEC 60529, IK09 según EN 50102, doble aislamiento (clase II), resistencia al fuego o a calores anormales: 650 °C según IEC 60695-2-1, conforme a la norma IEC 60439-3. Incluyendo las siguientes tomas : 2 schuko 16A/2P+T y 1 CETAC 32A/3P+N+T. Incluso protecciones magnetotérmicas de 4P necesarias, racores y pequeño material, totalmente instalado.	263,42	Doscientos sesenta y tres euros con cuarenta y dos céntimos
139	URO0250149_N	ud Conexión a nodo de red de comunicaciones más próximo. Incluido parte proporcional de cableado, material de anclaje, accesorios, conexión, pruebas y puesta en funcionamiento.	3.696,35	Tres mil seiscientos noventa y seis euros con treinta y cinco céntimos

Num	Código	Descripción	Importe en cifra	Importe en letra
140	URO0251119_N	ud Suministro e instalación de variadores de frecuencia para motores asíncronos trifásicos con tensión de alimentación 400 V y 27 kW, para regulación de velocidad de giro de las bombas, incluye inductancias de entrada y salida, también incluye pasarela de Ethernet/IP para conectar equipos en anillo. Montaje y demás material necesario para su correcta instalación. Unidad totalmente instalada y probada.	2.972,57	Dos mil novecientos setenta y dos euros con cincuenta y siete céntimos
141	URO0251134_N	ud Suministro e instalación de Sistema SAI-UPS, formado por: - 1 fuente de alimentación SITOP Power 40, Fuente de alimentación conmutada, entrada 120-230 V AC, salida 24 V DC / 40 A - 1 módulo DC-SAI 24 V / 40 A: entrada 24 V DC, Salida 24 V DC/40 A - 1 batería de acumuladores de plomo cerradas 24 V/12AH, libres de mantenimiento, para Sitop módulo DC-UPS 40 A - 2 ud Selectivity module SITOP PSE200U 4x3A Incluye parte proporcional de suministro y tendido de cableado de control y comunicaciones a todos los equipos a alimentar, bandejas y/o tubos. Totalmente instalado y conexionado con todo el equipamiento, material de anclaje, adaptador de línea, accesorios, borneros, botoneras, cableado, conexionado, conectores, pruebas y puesta en funcionamiento.	1.089,51	Mil ochenta y nueve euros con cincuenta y un céntimos
142	URO0251135_N	ud Suministro, instalación de router tetra dcm-300 o similar, incluyendo antena tetra, latiguillo para ethernet industrial apantallado categoría 7 PVC 2 preconfigurado con dos conectores RJ45 y parte proporcional de cable coaxial. Incluida la colocación de antenas con sujeción en tubo metálico de M40 y sus fijaciones al tejado con soportes de ángulo y llanta metálica, resto de material de anclaje, accesorios y cableado, conexión, pruebas y puesta en funcionamiento.	1.120,63	Mil ciento veinte euros con sesenta y tres céntimos



Num	Código	Descripción	Importe en cifra	Importe en letra
143	URO0800014_N	<p>ud Diseño, suministro y asistencia técnica en la instalación de equipo de filtración por membranas de alta eficiencia "Urgarbi-JF@6.5-1" o similar, de 2000 mm de diámetro interior, sin partes móviles ni requerimientos de energía externa, fabricado con componentes duraderos y no corrosivos, para el tratamiento de las aguas de escorrentía mediante los procesos de decantación, filtración por membranas y separación de flotantes y aceites no emulsionados en dispersión que proporcionarán la remoción del 85% de los Sólidos en Suspensión Total (SST), eliminación de más del 85% de partículas finas por debajo de 25 micrones de diámetro equivalente, consiguiendo reducir el tamaño medio de partícula a la salida del equipo por debajo de 15 micrones. Además, el equipo eliminará más del 60% de Fósforo total, 50% de Nitrógeno Total, 55% de Zinc total, 85% de Cobre total y 60% de colonias de bacterias (UFB) en el agua de escorrentía gestionada por la unidad. Equipo formado por plataforma separadora para ensamblaje y soporte de los cartuchos, fabricada en fibra reforzada de vidrio (FRP) y diseñada para soportar presiones de más de 1.2 metros de columna de agua sobre ella; 5 cartuchos de filtración por membranas de alta eficiencia con apertura de poro de 20 micrones y 1 cartucho de drenado, de 137 cm de longitud total; faldón para separación de la zona de filtrado de la de decantación y flotantes; murete y recrecido extra por requerimientos del proyecto para acceso a cámara inferior de acumulación de sedimentos en labores de mantenimiento y retención de flotantes y aceites; depósito de retrolavado de 15 cm de altura, fabricado en FRP. El caudal máximo de tratamiento de la unidad es de 27 l/s. Volumen máximo de almacenamiento de aguas cargadas de sedimentos de 8900 l, volumen máximo de lodos en la base de 1570 l y 950 l de grasas y aceites. Unidad ensamblada en pozo de registro de altura especial en hormigón HA-25 N/mm2 DN 2000 mm y altura total 4360 mm, construidos según Norma UNE-EN 1917, según plano proporcionado. Componentes internos fabricados en polietileno de alta densidad, fibra reforzada de vidrio y acero inoxidable AISI 304, Excluida apertura y preparación de la zanja, capa de regularización, instalación de la unidad en obra y conexión a la red de drenaje. Incluida asistencia técnica de 1 día para la instalación en obra de la unidad.</p>	26.973,68	Veintiseis mil novecientos setenta y

Num	Código	Descripción	Importe en cifra	Importe en letra
144	URO0800025_N	<p>ud Suministro y colocación de bomba sumergible modelo NL-3300.181 LT (623) a 400V. con las siguientes características: Caudal: 328 l/sg Tipo de impulsor: N (anti-atascos) Salida de voluta para tubería de DN 800 Tipo de instalación: L = axial en columna vertical Con motor de 34 kW /400 V D 3-fásico 50 Hz. Intensidad : 65 A. Revoluciones : 975 rpm Protección térmica mediante 3x sondas termicas Max. temperatura del líquido: 40° Refrigeración: por líquido circundante Impulsor: fundición GG-25 Carcasa: fundición GG-25 Eje: Acero inoxidable AISI 431 Se incluyen 20 m. de cable eléctrico SUBCAB 4G35+2x0,5 mm2.</p>	19.575,32	Diecinueve mil quinientos setenta y cinco euros con treinta y dos céntimos
145	URO0800125_N	<p>ud Suministro y colocación de grupo de presión modelo FHE 32-200/30, con las siguientes características: Flujo nominal: 29.4 m3/h Cabezal nominal 33.65 m Altura estática 33.5 m NPSH disponible 0 m Temperatura de funcionamiento 277 k Valor pH a t A 7 Densidad a t A 1000 kg/m2 Viscosidad cinemática a t A 1569 mm2/s Presión de vapor en t A 1 bar Sólidos 0 Altura 1000 m. Totalmente colocado e instalado.</p>	1.027,28	Mil veintisiete euros con veintiocho céntimos

COLECCIÓN DE ARQUITECTOS VASCO-NAVARRO
 EUSKAL HERRIKO ARKITEKTEN ELKARTEGIA
 DELEGACION EN BIZKAIA
 BIZKAIA ORDENANZA
 VISADO BISATUA
 12/01/2018

Num	Código	Descripción	Importe en cifra	Importe en letra
146	URO0800126_N	ud Suministro y colocación de grupo de presión modelo FHE 32-200/30, con las siguientes características: Flujo nominal: 37.9 m3/h Cabezal nominal 33.74 m Altura estática 33.5 m NPSH disponible 0 m Temperatura de funcionamiento 277 k Valor pH a t A 7 Densidad a t A 1000 kg/m2 Viscosidad cinemática a t A 1569 mm2/s Presión de vapor en t A 1 bar Sólidos 0 Altura 1000 m. Totalmente colocado e instalado.	1.113,23	Mil ciento trece euros con veintitres céntimos
147	URS0100004_N	m Tubería de hormigón armado centrifugado de sección circular de diámetro interior 800mm, clase IV, según ASTM C76M, con unión enchufe-campana con junta de goma estanca, incluso suministro, colocación, montaje y pruebas. Medida la longitud ejecutada.	138,27	Ciento treinta y ocho euros con veintisiete céntimos
148	URS0930003_N	ud Clapeta de descarga DN=600mm en acero inoxidable AISI 316L, incluso tornillería, montaje y pruebas. Medida la unidad ejecutada.	384,11	Trescientos ochenta y cuatro euros con once céntimos
149	URS0930004_N	ud Clapeta de descarga DN=800mm en acero inoxidable AISI 316L, incluso tornillería, montaje y pruebas. Medida la unidad ejecutada.	623,54	Seiscientos veintitres euros con cincuenta y cuatro céntimos

Num	Código	Descripción	Importe en cifra	Importe en letra
		Octubre de 2017 Las autoras del proyecto		
		Fdo.: M ^a Luisa García Vidal Ingeniero de Caminos, Canales y Puertos Colegiada nº 19641		Pino Urgoiti Martín Arquitecta Colegiada nº 1228





COLEGIO OFICIAL DE ARQUITECTOS VASCO-NAVARRO
EUSKAL HERRIKO ARKITEKTOEN ELKARGO OFIZIALA
DELEGACION EN BIZKAIA
BIZKAIA ORDEZKARITZA

12/01/2018

VISADO BISATUA

3 CUADRO DE PRECIOS Nº 2





COLEGIO OFICIAL DE ARQUITECTOS VASCO-NAVARRO
EUSKAL HERRIKO ARKITEKTOEN ELKARGO OFIZIALA
DELEGACION EN BIZKAIA
BIZKAIA ORDEZKARITZA

12/01/2018

VISADO BISATUA

1	031009	m3 de Demolición de pantallas de hormigón armado, incluso caracterización, carga y transporte a vertedero y canon de vertido		
		Mano de obra	1,83	
		Maquinaria	13,24	
		Materiales	4,91	
		Resto de Obra	1,40	
		TOTAL	21,38	
2	031010_N	m2 de Repicado de pantalla de hormigón armado en la zona de contacto con la losa inferior o zunchos, incluso extracción de productos sobrantes a vertedero.		
		Sin descomposición	29,39	
		TOTAL	29,39	
3	044311_N	m3 de Perforación con trepano para la realización de pantallas de hormigón armado para excavaciones en roca de más de 1m de profundidad.		
		Sin descomposición	32,74	
		TOTAL	32,74	
4	044321_N	m2 de Suministro y colocación de placa de poliestireno expandido de 20 cm de espesor. A colocar entre pantallas y muros.		
		Sin descomposición	10,30	
		TOTAL	10,30	
5	071001	ud de Traslado e implantación en obra de la maquinaria y equipo auxiliar para la ejecución de pantallas de hormigón, incluyendo su posterior retirada de la zona de trabajo		
		Mano de obra	271,84	
		Maquinaria	784,46	
		Resto de Obra	31,69	
		TOTAL	1.087,99	
6	071002_N	ud de Traslado entre tajos del equipo de ejecución de pantallas		
		Sin descomposición	3.226,33	
		TOTAL	3.226,33	
7	071008	m2 de Construcción de pantalla de hormigón armado HA-35/P/20/Qc-IIIc, de 0,60 m. de espesor hasta 20 m. de profundidad, incluso plataforma de trabajo, formación de viga de atado perimetral de hormigón armado con encofrado de madera, formación de muretes guía mediante hormigón armado y encofrado de madera; excavación con empotramiento necesario en roca, estabilización del terreno, aditivos necesarios, incluso decantación y secado hasta que pierda humedad, transporte a vertedero y canon de vertido.		
		Mano de obra	10,61	
		Maquinaria	21,92	
		Materiales	55,69	

		Resto de Obra	2,65	
		Por redondeo	-0,01	
		TOTAL	90,86	
8	071015	m2 de Regulación del paramento interior de las pantallas de hormigón armado, incluso picado de bolsas y limpieza con chorro de agua a presión		
		Mano de obra	18,41	
		Maquinaria	1,84	
		Resto de Obra	0,61	
		TOTAL	20,86	
9	EDF0200003	m2 de Fábrica de bloques huecos de hormigón estándar de 40x20x20 cm para revestir, recibidos con mortero de cemento y arena de río M-15, armadura vertical formada por 4 redondos de acero B 500 S, de diámetro 12 por m y armadura horizontal de 2 redondos de diámetro 8 cada fila de bloques, incluso p.p. de rellenos de hormigón de 365 kg de cemento/m3 de dosificación, incluso vertido, vibrado, rejuntado, p.p. de formación de dinteles, zunchos, jambas, ejecución de encuentros, piezas especiales, roturas, replanteo, nivelación, aplomado, limpieza y medios auxiliares, medida deduciendo huecos superiores a 1 m2.		
		Mano de obra	25,45	
		Maquinaria	0,21	
		Materiales	26,41	
		Resto de Obra	1,56	
		TOTAL	53,63	
10	EDR0100001_N	m2 de Rervestimiento sobre hormigón semipulido mediante aplicación de resina epoxi en base agua antideslizante clase 3 Rd MAXFLOOR o similar; consistente en imprimación con resina epoxi en base agua MAXFLOOR o similar diluida al 5%, posterior espolvoreo en fresco de 1-2 kg/m2 árido de cuarzo con granulometría 0,1-0,5 mm, secado, lijado y eliminación de árido suelto. Incluye sellado del revestimiento mediante aplicación de resina epoxi en base agua MAXFLOOR o similar, con una dotación total de 0,8 kg/m2. Incluye: lijado de superficie de hormigón o mortero mediante disco abrasivo y aspirado. Medida la superficie ejecutada.		
		Sin descomposición	10,80	
		TOTAL	10,80	
11	URA0100003	ml de Tubería de fundición dúctil de diámetro nominal 100mm clase K9, fabricada según norma UNE EN-545, incluso alineación, montaje y prueba hidráulica. Medida la longitud ejecutada.		
		Mano de obra	10,79	
		Materiales	15,20	
		Resto de Obra	0,78	
		TOTAL	26,77	

12 URA0141100_N ud de Pate de polipropileno armados con un redondo de acero de 12 mm de diametro, moldeados con dibujo antideslizante, incluso taladrado y montaje en muros medidas 33x24 cm, cumpliendo el reglamento de seguridad y salud en el trabajo y nivelacion. totalmente ejecutado.

Mano de obra	3,22
Materiales	3,18
Resto de Obra	0,19
TOTAL	6,59

13 URA0141201_N ud de Tapa metalica de arqueta, estanca, de fundición nodular clase D 400, DN=800 mm de hueco, con marco y anclajes incluso nivelacion, montaje, recibido y pruebas.

Mano de obra	39,76
Materiales	175,72
Resto de Obra	6,46
TOTAL	221,94

14 URA0141205_N ud de Registro entrada hombre, de dimensiones 2440X900 mm. libre de hueco, compuesto por marco y tapa de fundición nodular, estanco, para soportar una carga de 40 tm., inscripción normalizada según plano de detalle, incluyendo material de fijación y anclaje, totalmente instalado.

Mano de obra	49,71
Materiales	554,80
Resto de Obra	18,14
TOTAL	622,65

15 URA0141211_N ud de Tapa metalica de arqueta, estanca, de fundición ductil clase D 400, 1540x1000 mm de hueco, con marco y anclajes incluso nivelacion, montaje, recibido y pruebas.

Mano de obra	39,76
Materiales	268,06
Resto de Obra	9,23
TOTAL	317,05

16 URA0200001_N m de Tubería de polietileno de baja densidad PE40 de diámetro exterior 20mm PN10, fabricado según norma UNE EN-12201 y UNE EN-13244, incluso alineación, p.p. de piezas especiales y accesorios de unión entre tramos, montaje y prueba hidráulica. Medida la longitud ejecutada.

Mano de obra	2,00
Materiales	0,33
Resto de Obra	0,07
TOTAL	2,40

17 URA0200002_N m de Tubería de polietileno de baja densidad PE40 de diámetro exterior 25mm PN10, fabricado según norma UNE EN-12201 y UNE EN-13244, incluso alineación, p.p. de piezas especiales y accesorios de unión entre tramos, montaje y prueba hidráulica. Medida la longitud ejecutada.

Mano de obra	2,40
Materiales	0,28
Resto de Obra	0,08
TOTAL	2,76

18 URA0200006_N m de Tubería de polietileno de alta densidad PE100 de diámetro exterior 63mm PN10, fabricado según norma UNE EN-12201 y UNE EN-13244, incluso alineación, p.p. de piezas especiales y accesorios de unión entre tramos, montaje y prueba hidráulica. Medida la longitud ejecutada.

Mano de obra	4,00
Materiales	1,72
Resto de Obra	0,17
TOTAL	5,89

19 URA0200019_N m de Tubería de polietileno de alta densidad de diámetro exterior 630mm PN6, fabricado según norma UNE EN-12201 y UNE EN-13244, incluso alineación, p.p. de piezas especiales y accesorios de unión entre tramos, montaje y prueba hidráulica. Medida la longitud ejecutada.

Mano de obra	7,99
Materiales	104,59
Resto de Obra	3,38
TOTAL	115,96

20 URA0270604_N m de Escalera metalica de acero inox. AISI-316 I, compuesta de peldaños de barra hexagonal de 22 mm y 420 mm de luz, separados 200 mm de la pared y 250 mm de separación entre ellos, encastradas en sendas llantas laterales verticales de 50 x 12 mm, todo ello fijado con pletinas al suelo y paredes de 50 x 12 mm mediante tornillos de fijación M-16, según detalle, montaje y pruebas. totalmente ejecutada.

Mano de obra	2,15
Materiales	124,80
Resto de Obra	3,81
TOTAL	130,76

21 URA0301001_N ud de Suministro y colocación de válvula de mariposa de fundición dúctil de diámetro interior 150mm PN16, con volante, señalización visual y desmultiplicador incorporado, con recubrimiento epoxi atóxico de espesor mínimo de 80 micras, fabricada según norma UNE-EN 545. Medida la unidad completamente instalada.

Mano de obra	10,79
Materiales	740,58
Resto de Obra	22,54
TOTAL	773,91

22	URA0303001_N	ud de Suministro y montaje de válvula antirretorno fundición de diámetro interior 100mm PN16, con recubrimiento epoxi atóxico de espesor mínimo de 80 micras, fabricada según norma UNE-EN 545, incluso nivelación, montaje y registro de fundición nodular con asiento de tubo de PVC. Medida la unidad completamente instalada.	<table border="0" style="width: 100%;"> <tr> <td style="width: 60%;">Mano de obra</td> <td style="text-align: right;">11,59</td> </tr> <tr> <td>Materiales</td> <td style="text-align: right;">104,86</td> </tr> <tr> <td>Resto de Obra</td> <td style="text-align: right;">3,49</td> </tr> <tr> <td colspan="2" style="border-top: 1px solid black;"></td> </tr> <tr> <td>TOTAL</td> <td style="text-align: right;">119,94</td> </tr> </table>	Mano de obra	11,59	Materiales	104,86	Resto de Obra	3,49			TOTAL	119,94		
Mano de obra	11,59														
Materiales	104,86														
Resto de Obra	3,49														
TOTAL	119,94														
23	URA0303002_N	ud de Suministro y montaje de válvula antirretorno fundición de diámetro interior 50mm PN16, con recubrimiento epoxi atóxico de espesor mínimo de 80 micras, fabricada según norma UNE-EN 545, incluso nivelación, montaje y registro de fundición nodular con asiento de tubo de PVC. Medida la unidad completamente instalada.	<table border="0" style="width: 100%;"> <tr> <td style="width: 60%;">Mano de obra</td> <td style="text-align: right;">11,59</td> </tr> <tr> <td>Materiales</td> <td style="text-align: right;">78,27</td> </tr> <tr> <td>Resto de Obra</td> <td style="text-align: right;">2,70</td> </tr> <tr> <td colspan="2" style="border-top: 1px solid black;"></td> </tr> <tr> <td>TOTAL</td> <td style="text-align: right;">92,56</td> </tr> </table>	Mano de obra	11,59	Materiales	78,27	Resto de Obra	2,70			TOTAL	92,56		
Mano de obra	11,59														
Materiales	78,27														
Resto de Obra	2,70														
TOTAL	92,56														
24	URA0330100_N	kg de Tubería de acero en piezas especiales de conexión, reducciones, codos, injertos, etc. calidad mínima st. 37 según din 17.100/80, incluso granallado, imprimación con epoxi, revestimiento de adhesivo y p.e., soldaduras, cortes, montaje y pruebas de presión.	<table border="0" style="width: 100%;"> <tr> <td style="width: 60%;">Mano de obra</td> <td style="text-align: right;">5,97</td> </tr> <tr> <td>Maquinaria</td> <td style="text-align: right;">0,46</td> </tr> <tr> <td>Materiales</td> <td style="text-align: right;">0,84</td> </tr> <tr> <td>Resto de Obra</td> <td style="text-align: right;">0,22</td> </tr> <tr> <td colspan="2" style="border-top: 1px solid black;"></td> </tr> <tr> <td>TOTAL</td> <td style="text-align: right;">7,49</td> </tr> </table>	Mano de obra	5,97	Maquinaria	0,46	Materiales	0,84	Resto de Obra	0,22			TOTAL	7,49
Mano de obra	5,97														
Maquinaria	0,46														
Materiales	0,84														
Resto de Obra	0,22														
TOTAL	7,49														
25	URA0330501_N	ud de Carrete embreado de fundición dúctil dn= 50 mm. hasta 1000 mm. de longitud, según UNE-EN 545, pintado interior y exterior con epoxi atóxico, bridas orientables según UNE-EN 1092-2, tornillería inox a-2, montaje y pruebas.	<table border="0" style="width: 100%;"> <tr> <td style="width: 60%;">Mano de obra</td> <td style="text-align: right;">15,90</td> </tr> <tr> <td>Materiales</td> <td style="text-align: right;">139,32</td> </tr> <tr> <td>Resto de Obra</td> <td style="text-align: right;">4,66</td> </tr> <tr> <td colspan="2" style="border-top: 1px solid black;"></td> </tr> <tr> <td>TOTAL</td> <td style="text-align: right;">159,88</td> </tr> </table>	Mano de obra	15,90	Materiales	139,32	Resto de Obra	4,66			TOTAL	159,88		
Mano de obra	15,90														
Materiales	139,32														
Resto de Obra	4,66														
TOTAL	159,88														
26	URA0330504_N	ud de Carrete embreado de fundición dúctil dn= 100 mm. hasta 500 mm. de longitud, según UNE-EN 545, pintado interior y exterior con epoxi atóxico, bridas orientables según UNE-EN 1092-2, tornillería inox a-2, montaje y pruebas.	<table border="0" style="width: 100%;"> <tr> <td style="width: 60%;">Mano de obra</td> <td style="text-align: right;">15,90</td> </tr> <tr> <td>Materiales</td> <td style="text-align: right;">69,73</td> </tr> <tr> <td>Resto de Obra</td> <td style="text-align: right;">2,57</td> </tr> <tr> <td colspan="2" style="border-top: 1px solid black;"></td> </tr> <tr> <td>TOTAL</td> <td style="text-align: right;">88,20</td> </tr> </table>	Mano de obra	15,90	Materiales	69,73	Resto de Obra	2,57			TOTAL	88,20		
Mano de obra	15,90														
Materiales	69,73														
Resto de Obra	2,57														
TOTAL	88,20														

27	URA0330505_N	ud de Carrete embreado de fundición dúctil dn= 100 mm. de 500 mm. hasta 1000 mm. de longitud, según UNE-EN 545, pintado interior y exterior con epoxi atóxico, bridas orientables según UNE-EN 1092-2, tornillería inox a-2, montaje y pruebas.	<table border="0" style="width: 100%;"> <tr> <td style="width: 60%;">Mano de obra</td> <td style="text-align: right;">15,90</td> </tr> <tr> <td>Materiales</td> <td style="text-align: right;">201,68</td> </tr> <tr> <td>Resto de Obra</td> <td style="text-align: right;">6,53</td> </tr> <tr> <td colspan="2" style="border-top: 1px solid black;"></td> </tr> <tr> <td>TOTAL</td> <td style="text-align: right;">224,11</td> </tr> </table>	Mano de obra	15,90	Materiales	201,68	Resto de Obra	6,53			TOTAL	224,11
Mano de obra	15,90												
Materiales	201,68												
Resto de Obra	6,53												
TOTAL	224,11												
28	URA0330509_N	ud de Carrete embreado de fundición dúctil DN= 150 mm. de 500 mm. hasta 1000 mm. de longitud, según UNE-EN 545, pintado interior y exterior con epoxi atóxico, bridas orientables según UNE-EN 1092-2, tornillería inox a-2, montaje y pruebas.	<table border="0" style="width: 100%;"> <tr> <td style="width: 60%;">Mano de obra</td> <td style="text-align: right;">15,90</td> </tr> <tr> <td>Materiales</td> <td style="text-align: right;">242,56</td> </tr> <tr> <td>Resto de Obra</td> <td style="text-align: right;">7,75</td> </tr> <tr> <td colspan="2" style="border-top: 1px solid black;"></td> </tr> <tr> <td>TOTAL</td> <td style="text-align: right;">266,21</td> </tr> </table>	Mano de obra	15,90	Materiales	242,56	Resto de Obra	7,75			TOTAL	266,21
Mano de obra	15,90												
Materiales	242,56												
Resto de Obra	7,75												
TOTAL	266,21												
29	URA0330602_N	ud de Pieza en t con tres bridas en fundición dúctil UNE-EN 545 dn=100 mm. de diámetro principal y derivación 60-100 mm, pintado interior y exterior con epoxi atóxico, bridas orientables según UNE-EN 1092-2, incluido tornillería inox. a-2, montaje y pruebas.	<table border="0" style="width: 100%;"> <tr> <td style="width: 60%;">Mano de obra</td> <td style="text-align: right;">15,90</td> </tr> <tr> <td>Materiales</td> <td style="text-align: right;">81,08</td> </tr> <tr> <td>Resto de Obra</td> <td style="text-align: right;">2,91</td> </tr> <tr> <td colspan="2" style="border-top: 1px solid black;"></td> </tr> <tr> <td>TOTAL</td> <td style="text-align: right;">99,89</td> </tr> </table>	Mano de obra	15,90	Materiales	81,08	Resto de Obra	2,91			TOTAL	99,89
Mano de obra	15,90												
Materiales	81,08												
Resto de Obra	2,91												
TOTAL	99,89												
30	URA0330704_N	ud de Cono de reducción brida-brida de fundición dúctil UNE-EN 545, DN= 200 mm. con reducción a diámetro comprendido entre 100 y 150 mm. pintado interior y exterior con epoxi atóxico, bridas orientables según UNE-EN 1092-2, incluido tornillería inox. A-2, montaje y pruebas.	<table border="0" style="width: 100%;"> <tr> <td style="width: 60%;">Mano de obra</td> <td style="text-align: right;">31,81</td> </tr> <tr> <td>Materiales</td> <td style="text-align: right;">145,54</td> </tr> <tr> <td>Resto de Obra</td> <td style="text-align: right;">5,32</td> </tr> <tr> <td colspan="2" style="border-top: 1px solid black;"></td> </tr> <tr> <td>TOTAL</td> <td style="text-align: right;">182,67</td> </tr> </table>	Mano de obra	31,81	Materiales	145,54	Resto de Obra	5,32			TOTAL	182,67
Mano de obra	31,81												
Materiales	145,54												
Resto de Obra	5,32												
TOTAL	182,67												
31	URA0330800_N	ud de Codo con bridas de fundición dúctil DN=50 mm de 22,45 y 90 grados pintado interior y exterior con epoxi atóxico según UNE-EN 545, incluso montaje, tornillería y pruebas. Totalmente ejecutado. Según especificaciones técnicas indicadas en anejo correspondiente.	<table border="0" style="width: 100%;"> <tr> <td style="width: 60%;">Mano de obra</td> <td style="text-align: right;">15,90</td> </tr> <tr> <td>Materiales</td> <td style="text-align: right;">53,41</td> </tr> <tr> <td>Resto de Obra</td> <td style="text-align: right;">2,08</td> </tr> <tr> <td colspan="2" style="border-top: 1px solid black;"></td> </tr> <tr> <td>TOTAL</td> <td style="text-align: right;">71,39</td> </tr> </table>	Mano de obra	15,90	Materiales	53,41	Resto de Obra	2,08			TOTAL	71,39
Mano de obra	15,90												
Materiales	53,41												
Resto de Obra	2,08												
TOTAL	71,39												

32 URA0330801_N ud de Codo con bridas de fundicion ductil DN=100 mm de 22,45 y 90 grados pintado interior y exterior con epoxi atóxico segun UNE-EN 545, incluso montaje, tornilleria y pruebas. Totalmente ejecutado. Según especificaciones técnicas indicadas en anejo correspondiente.

Mano de obra	15,90
Materiales	48,59
Resto de Obra	1,93
TOTAL	66,42

33 URA0330803_N ud de Codo con bridas de fundicion ductil DN=150 mm de 22,45 y 90 grados pintado interior y exterior con epoxi atóxico segun UNE-EN 545, incluso montaje, tornilleria y pruebas. Totalmente ejecutado. Según especificaciones técnicas indicadas en anejo correspondiente.

Mano de obra	15,90
Materiales	113,89
Resto de Obra	3,89
TOTAL	133,68

34 URA0331001_N ud de Empalme brida-enchufe en fundicion ductil pintado interior y exterior con epoxi atóxico segun UNE-EN 545 DN=100 mm. incluida junta express, tornilleria, montaje y pruebas.

Mano de obra	15,90
Materiales	103,93
Resto de Obra	3,59
TOTAL	123,42

35 URA0331003_N ud de Empalme brida-enchufe en fundicion ductil pintado interior y exterior con epoxi atóxico segun UNE-EN 545 DN=100 mm. incluida junta express, tornilleria, montaje y pruebas.

Mano de obra	15,90
Materiales	161,07
Resto de Obra	5,31
TOTAL	182,28

36 URA0350000_N ud de Valvula de compuerta de DN=50 mm para PN=16 at, cuerpo de fundicion nodular GGG-50, con bridas barrenadas S/DIN 2533, distancia entre bridas DIN 3202 F-4, tapa de fundicion nodular GGG-50, tornillos inox. A-2, junta torica NBR, husillo inox AISI-420 rectificado y pulido por laminacion de rodillos, compuerta de fundicion ductil vulcanizada con elastomero EPDM, pintura epoxi atoxica, volante de fundicion gris GG-25, tornillo y arandela inox A-2, montaje y prueba.

Mano de obra	9,95
Materiales	82,15
Resto de Obra	2,76
TOTAL	94,86

37 URA0350003_N ud de Valvula de compuerta de DN=100 mm para PN=16 at, cuerpo de fundicion nodular GGG-50, con bridas barrenadas S/DIN 2533, distancia entre bridas DIN 3202 F-4, tapa de fundicion nodular GGG-50, tornillos inox. A-2, junta torica NBR, husillo inox AISI-420 rectificado y pulido por laminacion de rodillos, compuerta de fundicion ductil vulcanizada con elastomero EPDM, pintura epoxi atoxica, volante de fundicion gris GG-25, tornillo y arandela inox A-2, montaje y prueba.

Mano de obra	31,81
Materiales	152,22
Resto de Obra	5,52
TOTAL	189,55

38 URA0400005_N ud de Valvula de retencion de doble clapeta DN=150 mm para PN=10, 16 y 25 at. con cuerpo de fundicion nodular, clapetas de acero inoxidable, asiento de N.B.R. incluso juntas, tornilleria galvanizada por centrifugacion, montaje y pruebas.

Mano de obra	13,54
Materiales	147,62
Resto de Obra	4,83
TOTAL	165,99

39 URA0500100_N ud de Carrete de montaje y desmontaje de DN= 50 mm para PN=10 at, PN=16 at o PN=25 at, con cuerpos de acero inox. aisi-316, bridas de acero s 235 jr o o inox, extractores, junta de cuatro labios nbr, tornilleria a-4, esparrago inoxidable a-4, incluso montaje y pruebas.

Mano de obra	11,93
Materiales	327,65
Resto de Obra	10,19
TOTAL	349,77

40 URA0500103_N ud de Carrete de montaje y desmontaje de DN= 100 mm para PN=10 at, PN=16 at o PN=25 at, con cuerpos de acero inox. aisi-316, bridas de acero s 235 jr o o inox, extractores, junta de cuatro labios nbr, tornilleria a-4, esparrago inoxidable a-4, incluso montaje y pruebas.

Mano de obra	19,88
Materiales	490,79
Resto de Obra	15,32
TOTAL	525,99

41 URA0500105_N ud de Carrete de montaje y desmontaje de DN= 150 mm para PN=10 at, PN=16 at o PN=25 at, con cuerpos de acero inox. aisi-316, bridas de acero s 235 jr o o inox, extractores, junta de cuatro labios nbr, tornilleria a-4, esparrago inoxidable a-4, incluso montaje y pruebas.

Mano de obra	23,86
Materiales	680,12
Resto de Obra	21,12
TOTAL	725,10

42	URA0520102_N	ud de Filtro recto de gran capacidad, DN =150 mm. para PN=16 at, cesta tamiz de acero inoxidable 18.8 y de 6 mm. de diametro de las perforaciones y 3 mm. de espesor, cuerpo y tapa de acero soldado, pintura epoxi atoxica, tornilleria de acero inoxidable, incluso montaje y pruebas.	<table border="0"> <tr><td>Mano de obra</td><td style="text-align: right;">19,88</td></tr> <tr><td>Materiales</td><td style="text-align: right;">862,51</td></tr> <tr><td>Resto de Obra</td><td style="text-align: right;">26,47</td></tr> <tr><td colspan="2"><hr/></td></tr> <tr><td>TOTAL</td><td style="text-align: right;">908,86</td></tr> </table>	Mano de obra	19,88	Materiales	862,51	Resto de Obra	26,47	<hr/>		TOTAL	908,86
Mano de obra	19,88												
Materiales	862,51												
Resto de Obra	26,47												
<hr/>													
TOTAL	908,86												
43	URA0670003_N	ud de Bomba de achique para caudal de 5 l/seg, presión 9 m.c.a., motor de alta eficiencia, cumpliendo clasificación ie3, incluyendo cadena de elevación de acero, etc. totalmente ejecutada.	<table border="0"> <tr><td>Mano de obra</td><td style="text-align: right;">19,25</td></tr> <tr><td>Materiales</td><td style="text-align: right;">423,34</td></tr> <tr><td>Resto de Obra</td><td style="text-align: right;">13,28</td></tr> <tr><td colspan="2"><hr/></td></tr> <tr><td>TOTAL</td><td style="text-align: right;">455,87</td></tr> </table>	Mano de obra	19,25	Materiales	423,34	Resto de Obra	13,28	<hr/>		TOTAL	455,87
Mano de obra	19,25												
Materiales	423,34												
Resto de Obra	13,28												
<hr/>													
TOTAL	455,87												
44	URA0800001_N	<p>ud de Suministro e instalación de grupo de presión diseño Hyamat V 3/2504 B KSB o similar, compuestom por:</p> <p>-Módulo MCA Hyamat, armario de control con unidad de control totalmente electrónica Booster Control Advanced, IP 54, certificado CE, interruptor principal bloqueable para fines de reparación, control de bomba y unidad de supervisión con pantalla gráfica de 6 líneas y panel de funcionamiento, lámparas indicadoras con función de semáforo para disponibilidad operativa, advertencia y alerta (verde/amarilla/roja), confirmación de fallos, marca de identificación para todos los terminales, diagrama de circuitos para VDE con lista de piezas para componentes eléctricos; unidad de control e inversor de frecuencia ajustado de fábrica, opción de cambio controlado por tiempo a segundo punto de ajuste. Cambio a funcionamiento de cascada en caso de fallo FI. Se pueden mostrar mensajes para presión del sistema, número de bombas, protección de marcha en seco, presión de admisión y horas de funcionamiento por bomba. Interfaz de servicio Mini-USB RS232 KSB.</p> <p>-Diseño Hyamat V, inversor de frecuencia estándar y controlador continuo para control de velocidad infinitamente variable de bomba de carga básica para presión de suministro constante en las instalaciones del cliente, inversor de frecuencia montado en armario de control, arranque de cascada como una función de la presión, parada como función de demanda de servicio para impedir un funcionamiento paralelo innecesario. Funcionamiento con consumo optimizado de energía por una conducta de control libremente ajustable con compensación de presión dinámica ajustando la presión fijada a la curva de los tubos y proceso de carga automático libremente ajustable para funcionamiento con un acumulador de tipo de membrana adicional. Cambio de bomba para una distribución optimizada de horas de funcionamiento y función de bomba de carga básica. Unidad de control e inversor de frecuencia ajustados de fábrica. Transformador de control, contactos de señalización de libre potencial como contactos de cambio en terminales de aislamiento para mensaje de fallo general/funcionamiento o falta de agua.</p> <p>-DEPÓSITO 80L/10 BAR Acumulador de membrana CHARLATTE PN10 conexión doble DN 50.</p> <p>-3 Hand-O-Automatic switch per pump (accessory).</p>	<table border="0"> <tr><td>Sin descomposición</td><td style="text-align: right;">14.181,94</td></tr> </table>	Sin descomposición	14.181,94								
Sin descomposición	14.181,94												

45	URA0800002_N	ud de Compuerta con cierre de cuatro lados y husillo fijo de acero inoxidable AISI-316 de 350 x 450 mm., accionamiento manual y mecánico formado por actuador eléctrico antideflagrante, incluido montaje y pruebas	<table border="0"> <tr><td>TOTAL</td><td style="text-align: right;">14.181,94</td></tr> <tr><td colspan="2"><hr/></td></tr> <tr><td>Sin descomposición</td><td style="text-align: right;">4.360,34</td></tr> <tr><td colspan="2"><hr/></td></tr> <tr><td>TOTAL</td><td style="text-align: right;">4.360,34</td></tr> </table>	TOTAL	14.181,94	<hr/>		Sin descomposición	4.360,34	<hr/>		TOTAL	4.360,34
TOTAL	14.181,94												
<hr/>													
Sin descomposición	4.360,34												
<hr/>													
TOTAL	4.360,34												
46	URA0800003_N	<p>ud de Suministro y colocación de batería de filtración automática de tipo anillas Hidroglobal - Arkal,o similar. Formada por: .- 1 Batería de 5 filtros SKS2" Full Plastic y Limpieza In - Line. Cada Batería de 5 filtros SKS de 2", estará formado por:</p> <ul style="list-style-type: none"> - 5 SKS 2". Construcción en PP Inyectado. - Grado Filtración: 50 micras - 1 Colector en PP de entrada Dimensiones según plano. - 1 Colector en PP de salida Dimensiones Según plano - 1 Colector en PP de drenaje Dimensiones Según plano. 5 Válvula de tres vías de 2". - Soportes de colectores propios . <p>Módulos montados y probados hidráulicamente. Otros materiales Incluidos en el suministro:</p> <ol style="list-style-type: none"> 1.- PLC – Programador de lavado de Filtros. Con pantalla alfanumerica y variables programables para optimización de consumos. 2.- Electroválvulas de comando eléctrico a 24 Vdc. 3.- Presostato diferencial de presión. 4.- Documentación técnica y de calidad. <p>Totalmente montado.</p>	<table border="0"> <tr><td>Sin descomposición</td><td style="text-align: right;">5.648,00</td></tr> <tr><td colspan="2"><hr/></td></tr> <tr><td>TOTAL</td><td style="text-align: right;">5.648,00</td></tr> </table>	Sin descomposición	5.648,00	<hr/>		TOTAL	5.648,00				
Sin descomposición	5.648,00												
<hr/>													
TOTAL	5.648,00												
47	URA0800004_N	<p>ud de Suministro y colocación de sistema de desinfección en tubería mediante lámparas de mercurio de baja presión, marca TROJAN o similar, modelo 04AL20 de las siguientes características:</p> <ul style="list-style-type: none"> -Modelo Reactor: TrojanUVFit™ - 04AL20 o similar. -Número de Reactores, 3166 SS: 1 -Número de Lámparas por Reactor: 4 <p>Garantías de proceso:</p> <ul style="list-style-type: none"> -Caudal punta: 55 m3/hr -Transmitancia UV: 65% (mínima) -TSS: 5 mg/l (máximo) -Dosis UV 26 mJ/cm2 -Limite de Desinfección: 200 E Coli por 100 ml. <p>Incluido el montaje y la puesta en marcha.</p>	<table border="0"> <tr><td>Sin descomposición</td><td style="text-align: right;">15.992,83</td></tr> <tr><td colspan="2"><hr/></td></tr> <tr><td>TOTAL</td><td style="text-align: right;">15.992,83</td></tr> </table>	Sin descomposición	15.992,83	<hr/>		TOTAL	15.992,83				
Sin descomposición	15.992,83												
<hr/>													
TOTAL	15.992,83												

- 48 URA0800005_N ud de Suministro y colocación de bomba dosificadora digital para señal de analizador de cloro en continuo de las siguientes características: Marca: COYDO o similar; Fluido a bombear: hipoclorito de sodio; Caudal: 5 l/h; Presión: 7 bar; Características motor: 40 W, 100/240 V, Frecuencia 50/60 Hz, IP 65. Incluye los siguientes elementos:
- Válvula de purga
 - Membrana en teflón, cabezal de PP y juntas en FPM.
 - Carcasa en PP reforzado con fibra de vidrio.
 - Válvula de pie en PP, válvula de inyección y tubo de aspiración en PEAD (hasta 2 m)
 - Entrada eléctrica para analizador de cloro digital (no incluido) y sonda.
 - Tornillería y accesorios necesarios.
- Totalmente colocado e instalado.

Sin descomposición	520,47
TOTAL	520,47

- 49 URA0800006_N ud de Suministro y colocación de contenedor IBC de 600 litros homologado para almacenamiento de reactivos:
- Bolsillo en polietileno de alta densidad calidad alimentaria estabilizado a U.V.
 - Refuerzo con tubos de acero galvanizado en caliente doble cara.
 - Paleta de polietileno de alta densidad.
 - Válvula de salida inferior de 2 pulgadas fabricada en polietileno de alta densidad con tapón de polietileno autoprecintable.
 - Medidas 1200 x 800 x 1000 mm
 - Cubeto perimetral y formación de pendientes en hormigón armado para protección de vertidos.
 - Homologados según real decreto ley 379/2001.
- Totalmente colocado y probado.

Sin descomposición	506,72
TOTAL	506,72

- 50 URA0800007_N ud de Suministro y colocación de ducha de seguridad. Combinación de ducha y lavaojos
- Con válvula de bola de acción instantánea y varilla accionadora.
 - El lavaojos se acciona mediante una palanca de presión.

Sin descomposición	469,49
TOTAL	469,49

- 51 URA0800008_N ud de Válvula de llenado de depósitos DN 150 mm, PN 16, modelo de válvula base, pilotada, de membrana, accionada por flotador, incluso tornillería de acero inoxidable, juntas de brida, elastómeros de estanquidad y elementos de medición y pilotos de regulación, según Norma Técnica del Canal de Isabel II: Elementos de maniobra y control: Válvulas de regulación y seguridad. Con instalación y pruebas.

Sin descomposición	1.227,43
TOTAL	1.227,43

- 52 URA0800009_N ud de Compuerta con cierre a cuatro lados y husillo fijo de acero inoxidable AISI-316 de 850 x 900 mm., accionamiento manual o mecánico formado por actuador con motor eléctrico antideflagrante, incluido montaje y pruebas

Sin descomposición	5.055,21
TOTAL	5.055,21

- 53 URG0400012_N m3 de Excavación entre pantallas o muros anclados, en tierras por medios mecánicos, hasta una profundidad de 10 m., incluso agotamiento, extracción y vertido en caballeros. Incluye la instalación de peachímetro en continuo con dosificador de ácido para controlar el PH antes de verter el agua achicada al río.

Mano de obra	0,46
Maquinaria	11,61
Resto de Obra	0,36
TOTAL	12,43

- 54 URG0401002_N m3 de Excavación de zanjas en todo tipo de terreno, incluso roca, con retroexcavadora entre 2 y 4m de profundidad, incluso agotamiento de agua, retrasos y paradas por subidas de nivel freático, y redondos de fijación al hormigón en masa de cimentación de la tubería, ayuda manual en las zonas de difícil acceso, demolición y retirada de colectores y arquetas en futuro desuso, incluidos bombeos/desvíos provisionales desde acometidas existentes(pluviales y fecales), limpieza y extracción de restos a los bordes (no incluye carga ni transporte a vertedero). Medido el volumen realmente ejecutado.

Mano de obra	2,10
Maquinaria	13,50
Resto de Obra	0,47
TOTAL	16,07

- 55 URG0402002_N m3 de Excavación de zanjas en todo tipo de terreno, incluso roca, por medios manuales entre 2 y 4m de profundidad, incluso agotamiento de agua, retrasos y paradas por subidas de nivel freático, y redondos de fijación al hormigón en masa de cimentación de la tubería, demolición y retirada de colectores y arquetas en futuro desuso, incluidos bombeos/desvíos provisionales desde acometidas existentes(pluviales y fecales), limpieza y extracción de restos a los bordes (no incluye carga ni transporte a vertedero). Medido el volumen realmente ejecutado.

Mano de obra	42,35
Maquinaria	0,17
Resto de Obra	1,28
TOTAL	43,80

- 56 URG0405002_N m3 de Excavación de pozos en todo tipo de terreno, incluso roca, con retroexcavadora entre 2 y 4m de profundidad, incluso agotamiento de agua, ayuda manual en las zonas de difícil acceso, demolición y retirada de colectores y arquetas en futuro desuso, incluidos bombeos/desvíos provisionales desde acometidas existentes(pluviales y fecales), limpieza y extracción de restos a los bordes (no incluye carga ni transporte a vertedero). Medido el volumen realmente ejecutado.

Mano de obra	2,32
Maquinaria	14,19

	Resto de Obra	0,50
	TOTAL	17,01
57	URG0406002_N m3 de Excavación de pozos en todo tipo de terreno, incluso roca, por medios manuales entre 2 y 4m de profundidad, incluso agotamiento de agua, demolición y retirada de colectores y arquetas en futuro desuso, limpieza y extracción de restos a los bordes (no incluye carga ni transporte a vertedero). Medido el volumen realmente ejecutado.	
	Mano de obra	50,81
	Maquinaria	0,17
	Resto de Obra	1,53
	TOTAL	52,51
58	URG0420003_N m2 de Entibación cuajada en zanjas y pozos de 2m de ancho como máximo, para una protección del 100% mediante paneles de chapa de acero y codales extensibles metálicos (50 usos) para cualquier profundidad, incluso todos los medios auxiliares necesarios y posterior desentibación. Medida la superficie de entibación realmente ejecutada.	
	Mano de obra	21,39
	Materiales	4,13
	Resto de Obra	0,77
	TOTAL	26,29
59	URG0500002 m3 de Carga de material procedente de la excavación, previamente apilado, con pala cargadora sobre camión dumper. Medido el volumen ejecutado.	
	Maquinaria	0,90
	Resto de Obra	0,03
	TOTAL	0,93
60	URG0510002 m3 de Transporte con camión dumper de material procedente de la excavación dentro de la obra, considerando el tiempo de espera para la carga, incluso ida, descarga y vuelta. Medido el volumen ejecutado.	
	Maquinaria	0,34
	Resto de Obra	0,01
	TOTAL	0,35
61	URG0510003 m3 de Transporte con camión dumper de material procedente de la excavación a vertedero autorizado, considerando el tiempo de espera para la carga, incluso ida, descarga y vuelta (no incluye canon de vertido). Medido el volumen ejecutado.	
	Maquinaria	3,61
	Resto de Obra	0,11
	TOTAL	3,72

62	URG0604002 m3 de Relleno de zanjas y pozos con material tolerable procedente de la propia excavación, extendido en tongadas de 30cm de espesor, compactado hasta conseguir una densidad no inferior al 95% del proctor modificado mediante equipo manual con bandeja vibrante, incluso humectación. Medido el volumen realmente ejecutado.	
	Mano de obra	3,39
	Maquinaria	1,54
	Resto de Obra	0,15
	TOTAL	5,08
63	URG0604005_N m3 de Relleno de zanjas y pozos con material granular de zahorra artificial ZA-20, extendido en tongadas de 30cm de espesor, compactado hasta conseguir una densidad no inferior al 95% del proctor modificado mediante equipo manual con bandeja vibrante, incluso humectación. Medido el volumen realmente ejecutado.	
	Mano de obra	1,83
	Maquinaria	2,37
	Materiales	14,03
	Resto de Obra	0,55
	TOTAL	18,78
64	URG0608001 m3 de Formación de encachado con material filtrante procedente de cantera, extendido en tongadas y vibrado. Medido el volumen ejecutado.	
	Mano de obra	3,29
	Maquinaria	1,52
	Materiales	9,57
	Resto de Obra	0,43
	TOTAL	14,81
65	URG0700003 m3 de Hormigón preparado tipo HM-15/P/40/I para limpieza y nivelación, incluso fabricación, suministro, p.p. de medios auxiliares, juntas y vertido. Medido el volumen ejecutado.	
	Mano de obra	2,44
	Materiales	58,70
	Resto de Obra	1,83
	TOTAL	62,97
66	URG0701002_N m3 de Hormigón preparado tipo HM-20/P/20/I en muros, pequeñas obras de fabrica y arquetas, incluso fabricación, suministro, vertido y vibrado. Medido el volumen ejecutado.	
	Mano de obra	3,58
	Maquinaria	0,35
	Materiales	62,79
	Resto de Obra	2,00
	TOTAL	68,72

67	URG0704002	m3 de Hormigón preparado tipo HA-35/B/20/IIIc+Qb en zapatas corridas de muros, incluso fabricación, suministro, vertido y vibrado. Medido el volumen ejecutado.	
		Mano de obra	5,63
		Maquinaria	2,16
		Materiales	83,55
		Resto de Obra	2,74
		TOTAL	94,08
68	URG0704003	m3 de Hormigón preparado tipo HA-35/B/20/IIIc+Qb en alzados de muros, incluso fabricación, suministro, vertido y vibrado. Medido el volumen ejecutado.	
		Mano de obra	8,88
		Maquinaria	3,41
		Materiales	83,55
		Resto de Obra	2,88
		TOTAL	98,72
69	URG0704006	m3 de Hormigón preparado tipo HA-35/B/20/IIIc+Qb en losas, incluso fabricación, suministro, vertido y vibrado. Medido el volumen ejecutado.	
		Mano de obra	3,34
		Maquinaria	4,55
		Materiales	83,55
		Resto de Obra	2,74
		TOTAL	94,18
70	URG0704007	m3 de Hormigón preparado tipo HA-35/B/20/IV+Qc en pilares, incluso fabricación, suministro, vertido y vibrado. Medido el volumen ejecutado.	
		Mano de obra	11,26
		Maquinaria	4,31
		Materiales	83,55
		Resto de Obra	2,97
		TOTAL	102,09
71	URG0730002	m3 de Puesta en obra de hormigón mediante bombeo mecánico en pequeñas obras de fábrica. Medido el volumen ejecutado.	
		Maquinaria	17,28
		Resto de Obra	0,52
		TOTAL	17,80

72	URG0740002_N	m de Junta de trabajo estanca con banda preformada de PVC de 250mm de ancho y 3mm de espesor en estructuras de hormigón, colocado en paramentos verticales y horizontales, incluso p.p. de empalmes soldados y grapas. Medida la longitud ejecutada.	
		Mano de obra	1,99
		Materiales	3,76
		Resto de Obra	0,17
		TOTAL	5,92
73	URG0740003	m de Junta de dilatación estanca con poliestireno expandido de 20mm de espesor en estructuras de hormigón, colocado en paramentos verticales y horizontales hasta 250mm de profundidad, incluso p.p. de recortes. Medida la longitud ejecutada.	
		Mano de obra	2,95
		Materiales	0,93
		Resto de Obra	0,12
		TOTAL	4,00
74	URG0800001	m2 de Encofrado y desencofrado recto oculto en cimentaciones con madera, considerando 8 puestas, incluso p.p de apeos necesarios, arriostramientos, distanciadores, medios auxiliares y pequeño material. Medida la superficie de encofrado útil.	
		Mano de obra	14,77
		Materiales	1,06
		Resto de Obra	0,47
		TOTAL	16,30
75	URG0800003	m2 de Encofrado y desencofrado recto oculto en alzados de obras de fábrica con madera, considerando 8 puestas, incluso p.p de apeos necesarios, arriostramientos, distanciadores, medios auxiliares y pequeño material. Medida la superficie de encofrado útil.	
		Mano de obra	16,77
		Materiales	1,60
		Resto de Obra	0,55
		TOTAL	18,92
76	URG0800004	m2 de Encofrado y desencofrado recto visto a 1 cara en alzados de muros hasta 3,5m con madera, considerando 8 puestas, incluso p.p de apeos necesarios, arriostramientos, distanciadores, medios auxiliares y pequeño material. Medida la superficie de encofrado útil.	
		Mano de obra	33,54
		Materiales	1,60
		Resto de Obra	1,05
		TOTAL	36,19

77	URG0800008	m2 de Encofrado y desencofrado recto visto a 1 cara en alzados de muros hasta 3,5m con paneles de tablero fenólico de madera finlandesa con estructura trasera de hierro revestido con pintura epoxi de 1.25/2.50 m de longitud y 0.30/0.60/0.90/1.25 m de ancho, escuadras interiores, chapas de compensación, rigidizadores, estabilizadores cortos y largos, ménsula para personal, consola de trepado, puntales, bulones, cuñas, pasadores, etc. Medida la superficie de encofrado útil.	Mano de obra 21,84 Materiales 1,91 Resto de Obra 0,71 <hr/> TOTAL 24,46
78	URG0800009	m2 de Encofrado y desencofrado recto visto a 2 caras en alzados de muros hasta 3,5m con paneles de tablero fenólico de madera finlandesa con estructura trasera de hierro revestido con pintura epoxi de 1.25/2.50 m de longitud y 0.30/0.60/0.90/1.25 m de ancho, escuadras interiores, chapas de compensación, rigidizadores, estabilizadores cortos y largos, ménsula para personal, consola de trepado, puntales, bulones, cuñas, pasadores, etc. Medida la superficie de encofrado útil.	Mano de obra 27,84 Materiales 3,81 Resto de Obra 0,95 <hr/> TOTAL 32,60
79	URG0800013	m2 de Encofrado y desencofrado visto en losas y vigas con madera seleccionada, machihembrada y cepillada, considerando 4 puestas, incluso p.p de apeos necesarios, arriostramientos, distanciadores, medios auxiliares y pequeño material. Medida la superficie de encofrado útil.	Mano de obra 25,99 Materiales 2,68 Resto de Obra 0,86 <hr/> TOTAL 29,53
80	URG0800014	m2 de Encofrado y desencofrado de pilares de sección media con una altura menor de 3,5 m realizado con chapas metálicas 50x100cm, considerando una media de 40 puestas. Medida la superficie de encofrado útil.	Mano de obra 15,84 Materiales 1,43 Resto de Obra 0,52 <hr/> TOTAL 17,79
81	URG0802001	m2 de Montaje y desmontaje de cimbrado o apeo de forjado, hasta 4m de altura, compuesto por puntales metálicos telescópicos y tablonos de madera. Medida la superficie ejecutada.	Mano de obra 23,86 Materiales 5,72 Resto de Obra 0,89

82	URG0802002	m2 de Montaje y desmontaje de cimbrado o apeo de forjado, hasta 7m de altura, compuesto por puntales metálicos telescópicos y tablonos de madera. Medida la superficie ejecutada.	TOTAL 30,47 Mano de obra 27,83 Materiales 9,56 Resto de Obra 1,12 <hr/> TOTAL 38,51
83	URG0900001	kg de Suministro y colocación de acero corrugado B-500-S de alta adherencia en estructura de hormigón, incluso cortes, colocación y solapes. Medido el peso nominal.	Mano de obra 0,31 Materiales 0,67 Resto de Obra 0,03 <hr/> TOTAL 1,01
84	URG0902001	kg de Suministro y colocación de acero para pernos de anclaje (no incluye, arandelas, tuerca ni contratuerca). Medido el peso nominal.	Mano de obra 0,11 Materiales 0,76 Resto de Obra 0,03 <hr/> TOTAL 0,90
85	URG0903001	kg de Suministro y colocación de acero tipo S 275 JR en chapas y perfiles metálicos (abiertos o tubulares) galvanizado en caliente, elaborado en taller, incluso p.p. de despuntes. Medido el peso nominal.	Mano de obra 0,80 Maquinaria 0,27 Materiales 1,63 Resto de Obra 0,08 <hr/> TOTAL 2,78
86	URG0904010_N	kg de Acero inoxidable AISI-316 en tuberías y piezas especiales, incluso suministro, preparación, montaje y pruebas.	Mano de obra 3,22 Materiales 5,42 Resto de Obra 0,26 <hr/> TOTAL 8,90

87	URG1210003	m2 de Impermeabilización con membrana bicapa adherida de cubiertas no transitables o transitables para peatones o vehículos con pendiente igual o superior al 1%, con dos láminas de betún elastómero tipo LBM-40-FP, de 4kg/m2, con una armadura de fieltro poliéster 160gr/m2 y acabado en film termofusible por ambas caras, previa imprimación de este con 0,3kg/m2 de emulsión asfáltica, incluso limpieza del soporte, solapes y entregas. Medida la superficie ejecutada.	
		Mano de obra	4,78
		Materiales	13,65
		Resto de Obra	0,55
		TOTAL	18,98
88	URG1212001	m2 de Suministro y colocación de geotextil no tejido de polipropileno de densidad 150gr/m2, como elemento anticontaminante, colocado entre el terreno natural previamente preparado y el relleno de material granular, incluso p.p de solapes y unión. Medida la superficie ejecutada.	
		Mano de obra	1,99
		Materiales	0,48
		Resto de Obra	0,07
		TOTAL	2,54
89	URO0250010_N	pa de Derechos de supervisión de las instalaciones cedidas y trabajos de entronque de las instalaciones de extensión nuevas con la red de distribución existente de acuerdo con las especificaciones técnicas en el apartado del anejo correspondiente a las Tramitaciones con la Compañía Suministradora.	
		Sin descomposición	533,95
		TOTAL	533,95
90	URO0250012_N	ud de Arqueta de registro para acometida eléctrica en baja tensión de dimensiones medias 100x150x120 cm (variables) construida en hormigón prefabricado, tapa superior con marcoangular y tapa de fundición normalizada. incluido mano de obra y trabajos auxiliares.	
		Sin descomposición	520,66
		TOTAL	520,66
91	URO0250013_N	ml de Ccanalización subterránea eléctrica para acometida de bt según planos, incluyendo excavación de zanja, colocación de 2 tubos de pec de 160 mm de diámetro según especificaciones de la compañía suministradora, hormigonado, relleno y cierre de la zanja, y acabado con el tipo de pavimentación correspondiente. se incluyen los tubos, así como pruebas para caalizaciones eléctricas, totalmente acabada.	
		Sin descomposición	29,72
		TOTAL	29,72

92	URO0250038_N	ml de Suministro, instalación y conexionado de conductor de tierra, formado por cable rígido desnudo de cobre trenzado de 35mm de sección, incluso uniones realizadas por soldadura aluminotérmica, grapas y bornes de unión. Unidad montada, conexionada y probada.	
		Sin descomposición	3,47
		TOTAL	3,47
93	URO0250039_N	ud de Suministro y montaje de pica de puesta a tierra de 18,3 milímetros y 2 metros de longitud. Unidad montada, conexionada y probada.	
		Sin descomposición	23,80
		TOTAL	23,80
94	URO0250040_N	ml de Suministro y montaje de tubo liso pvc-m1 diametro 40 mm.	
		Sin descomposición	3,27
		TOTAL	3,27
95	URO0250041_N	ud de Arqueta de registro para red de tierras 40X40X60 construida en hormigón prefabricado, tapa superior con marco angular. Incluso trabajos auxiliares, mano de obra y material necesario.	
		Sin descomposición	22,10
		TOTAL	22,10
96	URO0250051_N	ud de Suministro e instalación de boya de nivel alto-alto o bajo-bajo, lazo de protección eex-i totalmente instalado. incluye parte proporcional de cableado de alimentación.	
		Sin descomposición	76,94
		TOTAL	76,94
97	URO0250052_N	ud de Suministro e instalación de transductor de nivel ultrasónico compacto modelo sitrans probe lu de siemens, e+h, vegapuls wl 61 o similar. incluye parte proporcional de cableado de alimentación.	
		Sin descomposición	634,01
		TOTAL	634,01
98	URO0250053_N	ud de Suministro e instalación de detector de inundación. incluye parte proporcional de cableado de alimentación.	
		Sin descomposición	288,23
		TOTAL	288,23

99	URO0250054_N ud de Suministro e instalación de caudalímetro electromagnético por impulsión de e+h, siemens o abb o similar para conducción de diámetro exterior 100mm, a instalar en zona inundable, ip68, con la electrónica separada. incluye adaptadores, parte proporcional de cableado de alimentación.	Sin descomposición <hr/> 1.158,51 TOTAL 1.158,51
100	URO0250055_N ud de Suministro e instalación de caudalímetro electromagnético por impulsión de e+h, siemens o abb o similar para conducción de diámetro exterior 150mm, a instalar en zona inundable, ip68, con la electrónica separada. incluye adaptadores, parte proporcional de cableado de alimentación.	Sin descomposición <hr/> 1.327,65 TOTAL 1.327,65
101	URO0250056_N ud de Suministro e instalación de analizador digital de cloro residual libre en continuo, incluyendo electrodo combinado de ph, sensores digitales con conector inductivo, cámara de flujo para sensores, transmisor de análisis de líquidos y parte proporcional de cableado de alimentación.	Sin descomposición <hr/> 2.224,37 TOTAL 2.224,37
102	URO0250057_N ud de Preparación y entrega de 4 copias en papel y soporte informático de la documentación As Built de toda la instalación. Incluye legalizaciones, planos Asbuilt, control de calidad, actas de puesta en marcha, certificados, garantías, manuales de instalación y mantenimiento, relación de suministradores. Toda la instalación quedará totalmente identificada y documentada.	Sin descomposición <hr/> 1.789,61 TOTAL 1.789,61
103	URO0250058_N ud de Proyecto de legalización de la instalación de baja tensión y certificado final de obra visados. incluye todos los trámites a las oca's correspondientes y a industria, incluye tasas de industria e inspección con acta favorable.	Sin descomposición <hr/> 678,58 TOTAL 678,58
104	URO0250110_N m de Suministro, tendido y conexionado de cable RZ1 Al de 3x240+150 mm2 , para enlace caja general-módulo de contadores- cuadro general, según lo especificado en planos incluso parte proporcional de prensaestopas, cajas de paso,etc...	Sin descomposición <hr/> 45,16 TOTAL 45,16

105	URO0250111_N ud de Suministro e instalación de armario de medida y protección modulo de medida trifásico de intemperia con tejadillo hasta 192Kw con fusibles, de poliester reforzado homologado por iberdrola. Uriarte UR-CPMT300E-T. incluye fusibles, conexionado y bancada de obra	Sin descomposición <hr/> 1.225,97 TOTAL 1.225,97
106	URO0250112_N ud de Suministro e instalación de modulo de medida exterior compuesto por caja general de protección con fusibles de 100 A y contadores, unidad totalmente instalada, probada y puesta en funcionamiento.	Sin descomposición <hr/> 390,15 TOTAL 390,15
107	URO0250113_N ud de Control de Calidad de la ejecución de la obra para recepción de los materiales y puesta en marcha de la instalación de Baja tensión. Incluye la realización y entrega a la dirección de obra de los informes de las inspecciones, pruebas,etc...	Sin descomposición <hr/> 971,87 TOTAL 971,87



108 URO0250115_N ud de Para los depositos de reutilización de agua, formado por cuatro armarios eléctricos metálicos para albergar el equipamiento, contruidos en chapa de acero laminada en frio de 2 mm. De espesor, pintado en RAL a determinar, secado al horno, previo tratamiento anticorrosivo y desengrasante, protección IP55, de medidas 1800*800*600 mm más zócalo de para su correcta colocación, según esquema unifilar y esquemas desarrollados, con espacio para equipos de proteccion, etc.. incluyendo:

- 1 ud interruptor automático general IV de 125 A. 50kA reg. a 157 A para suministro al tanque de reutilización de aguas.
- 10 uds de magnetotérmico bipolar 6A.
- 5 uds de magnetotérmico bipolar 10A.
- 3 uds de magnetotérmico tetrapolar 10A.
- 8 uds de magnetotérmico bipolar 16A.
- 3 ud de magnetotérmico tripolar 16A.
- 2 ud de magnetotérmico tetrapolar 16A.
- 2 ud de interruptor automático tripolar de 63 A rearmable a distancia, con bobina de disparo y bloque de contactos auxiliares (NA +NC).
- 1 ud de interruptor magnetico diferencial con rearme automatico de 6 A 25 mA de sensibilidad.
- 2 uds de interruptor diferencial bipolar 25A 30mA de sensibilidad clase AC.
- 3 uds de interruptor diferencial tetrapolar 25A 30mA de sensibilidad clase AC.
- 3 uds de disyuntor para proteccion de motor de la gama SIRIUS para intensidad de 10 A, poder de corte 22 kA.
- 2 uds de disyuntor para proteccion de motor de la gama SIRIUS para intensidad de 63 A, poder de corte 22 kA.
- 1 ud de termostato de 10A.
- 2 uds de telerruptores de 10A.
- 7 uds de contactor tripolar mas bloque de contactos NA NC con bobina a 230 Vac 10A.
- 2 uds de contactor tripolar mas bloque de contactos NA NC con bobina a 230 Vac 63A.
- 1 ud de SimoCode (24 Vcc) más bloque diferencial incluyendo trafos de medida de intensidad de fase y homopolar y trafos de medida de tensiones de fase mas display empotrado en la puerta del armario.
- 8 uds SimoCode (230 Vac) más bloque diferencial incluyendo trafos de medida de intensidad de fase y homopolar.
- 1 ud de Transformador monofasico de maniobra encapsulado 400 VA 400/24 V para los circuitos de seguridad y las boyas.
- 1 uds de Transformador monofásico de maniobra encapsulado 1kVA 400/230 V para los circuitos de mando.
- 1 SAI interactiva de 2 kVa
- protecciones magnetotérmicas para servicios auxiliares del propio cuadro y circuito de mando, etc, todo ello según los planos de proyecto.
- relés auxiliares a 24VCC con dos contactos conmutados y su respectiva base.

Incluso, suministro de los materiales, montaje y pruebas en fábrica, transporte, instalación y pruebas en obra. Todo de acuerdo con las especificaciones técnicas del CABB y PPTP de este proyecto.

Sin descomposición	31.139,17
TOTAL	31.139,17

109 URO0250116_N ud de Cuadro de distribución para los depositos de reutilización de agua, formado por cuatro armarios eléctricos metálicos para albergar el equipamiento, contruidos en chapa de acero laminada en frio de 2 mm. De espesor, pintado en RAL a determinar, secado al horno, previo tratamiento anticorrosivo y desengrasante, protección IP55, de medidas 1800*800*600 mm más zócalo de para su correcta colocación, según esquema unifilar y esquemas desarrollados, con espacio para equipos de proteccion, etc.. incluyendo:

- 1 x interruptor automatico 160A IV (VL160 de Siemens) rearmable a distancia para la salida al nuevo armario con bloque de contactos NA NC, bobina de disparo a 230 Vac y cubrebornes.
- 1 ud de equipo de monitorización de potencia SENTRON PAC3200.
- 10 uds de magnetotérmico bipolar 6A.
- 5 uds de magnetotérmico bipolar 10A.
- 3 uds de magnetotérmico tetrapolar 10A.
- 8 uds de magnetotérmico bipolar 16A.
- 3 ud de magnetotérmico tripolar 16A.
- 2 ud de magnetotérmico tetrapolar 16A.
- 2 ud de interruptor automático tripolar de 100 A rearmable a distancia, con bobina de disparo y bloque de contactos auxiliares (NA +NC).
- 1 ud de interruptor magnetico diferencial con rearme automatico de 6 A 25 mA de sensibilidad.
- 2 uds de interruptor diferencial bipolar 25A 30mA de sensibilidad clase AC.
- 3 uds de interruptor diferencial tetrapolar 25A 30mA de sensibilidad clase AC.
- 3 uds de disyuntor para proteccion de motor de la gama SIRIUS para intensidad de 10 A, poder de corte 22 kA.
- 2 uds de disyuntor para proteccion de motor de la gama SIRIUS para intensidad de 100 A, poder de corte 22 kA.
- 1 ud de termostato de 10A.
- 2 uds de telerruptores de 10A.
- 7 uds de contactor tripolar mas bloque de contactos NA NC con bobina a 230 Vac 10A.
- 2 uds de contactor tripolar mas bloque de contactos NA NC con bobina a 230 Vac 90A.
- 1 ud de SimoCode PRO V PN (24 Vcc) más bloque diferencial incluyendo trafos de medida de intensidad de fase y homopolar y trafos de medida de tensiones de fase mas display empotrado en la puerta del armario.
- 8 uds SimoCode PRO V PN (230 Vac) más bloque diferencial incluyendo trafos de medida de intensidad de fase y homopolar.
- 1 ud de Transformador monofasico de maniobra encapsulado 400 VA 400/24 V para los circuitos de seguridad y las boyas.
- 1 uds de Transformador monofásico de maniobra encapsulado 1kVA 400/230 V para los circuitos de mando.
- 1 SAI interactiva de 2 kVa
- protecciones magnetotérmicas para servicios auxiliares del propio cuadro y circuito de mando, etc, todo ello según los planos de proyecto.
- relés auxiliares a 24VCC con dos contactos conmutados y su respectiva base.

Incluso, suministro de los materiales, montaje y pruebas en fábrica, transporte, instalación y pruebas en obra. Todo de acuerdo con las especificaciones técnicas del CABB y PPTP de este proyecto.

Sin descomposición	33.594,82
TOTAL	33.594,82

110	URO0250117_N	ud de Suministro e instalación de una batería automática de condensadores para redes polucionadas por armónicos de 25 kVAr para compensación de la potencia reactiva, regulada en dos escalones de 2 x 12,5 kVAr. Montaje y demás material necesario para su correcta instalación. Unidad totalmente instalada y probada.	
		Sin descomposición	5.120,03
		TOTAL	5.120,03
111	URO0250118_N	ud de Suministro e instalación de variadores de frecuencia para motores asíncronos trifásicos con tensión de alimentación 400 V y 4 kW, modelo SD7 11A 400V IP54 de fabricación POWER ELECTRONICS, para regulación de velocidad de giro de las bombas, incluye bobinas de inductancias de entrada y salida, también incluye pasarela de Ethernet/IP para conectar equipos en anillo. Montaje y demás material necesario para su correcta instalación. Unidad totalmente instalada y probada.	
		Sin descomposición	1.193,45
		TOTAL	1.193,45
112	URO0250119_N	ud de Suministro e instalación de variadores de frecuencia para motores asíncronos trifásicos con tensión de alimentación 400 V y 37 kW, modelo SD7 94A 400V IP54 de fabricación POWER ELECTRONICS, para regulación de velocidad de giro de las bombas, incluye bobinas de inductancias de entrada y salida, también incluye pasarela de Ethernet/IP para conectar equipos en anillo. Montaje y demás material necesario para su correcta instalación. Unidad totalmente instalada y probada.	
		Sin descomposición	3.274,61
		TOTAL	3.274,61
113	URO0250121_N	m de Suministro, tendido y conexionado de circuito con cable RVMV-K 0,6/1kV de 2x2,5+TT 2,5 mm ² Cu, para alimentar receptores según lo especificado en planos incluso parte proporcional de prensaestopas, cajas de paso, etc. Unidad totalmente ejecutada.	
		Sin descomposición	10,68
		TOTAL	10,68
114	URO0250122_N	m de Suministro, tendido y conexionado de circuito con cable RVMV-K 0,6/1kV de 4x2,5+TT 2,5 mm ² Cu, para alimentar receptores según lo especificado en planos incluso parte proporcional de prensaestopas, cajas de paso, etc. Unidad totalmente ejecutada.	
		Sin descomposición	12,53
		TOTAL	12,53
115	URO0250123_N	m de Suministro, tendido y conexionado de circuito con cable RVKV-K 0,6/1kV de 3x2,5+TT 2,5mm ² Cu apantallado, para alimentar bombas según lo especificado en planos. Unidad totalmente ejecutada.	
		Sin descomposición	10,81
		TOTAL	10,81

116	URO0250124_N	m de Suministro, tendido y conexionado de circuito con cable RVMV-K 0,6/1kV de 2x4+TT 2,5 mm ² Cu, para alimentar receptores según lo especificado en planos incluso parte proporcional de prensaestopas, cajas de paso, etc. Unidad totalmente ejecutada.	
		Sin descomposición	16,89
		TOTAL	16,89
117	URO0250125_N	m de Suministro, tendido y conexionado de circuito con cable RVKV-K 0,6/1kV de 3x16+TT 16mm ² Cu apantallado, para alimentar bombas según lo especificado en planos. Unidad totalmente ejecutada.	
		Sin descomposición	43,12
		TOTAL	43,12
118	URO0250126_N	m de Suministro, tendido y conexionado de circuito con cable RZ1-K(AS) 0,6/1kV de 4x70+TT 35 mm ² Cu, para derivación individual. Unidad totalmente ejecutada.	
		Sin descomposición	178,29
		TOTAL	178,29
119	URO0250127_N	ud de Suministro y montaje de pasamuros estanco, TIPO ROXTEC o similar, resistente a la humedad e impermeable al agua. Totalmente instalado incluso realización de agujeros.	
		Sin descomposición	263,42
		TOTAL	263,42
120	URO0250128_N	m de Suministro y montaje de bandeja para cables y tapa de PVC Rohs aislante de dimensiones 300x60 mm, autoextingibles con fondo ranurado, tabiques separadores, aislante, no propagadora de llama, montada sobre pared o techo incluyendo soportes y accesorios del mismo material, p.p. de codos y cambios de plano, y tornillería de acero inoxidable AISI 316. Unex tipo U23X o similar. Unidad totalmente instalada.	
		Sin descomposición	33,18
		TOTAL	33,18
121	URO0250129_N	m de Suministro e instalación de tubo liso de PVC-M1 de diametro para conducción de cables, grapado al techo o pared. Grapas cambios de plano tornillería y todo el material necesario para su correcta instalación.	
		Sin descomposición	3,29
		TOTAL	3,29
122	URO0250130_N	ud de Suministro, instalación de panel táctil SIMATIC MP 377 PRO 15" TOUCH MULTIPANEL, con 12 Mbyte memoria de configuración, a instalar en cuadro de distribución, protección y maniobra, incluyendo licencias WINCC flexible 2008 estandar. Incluido todo el equipamiento, material de anclaje, instalación, y puesta en funcionamiento.	
		Sin descomposición	4.691,08
		TOTAL	4.691,08

123 URO0250131_N ud de Suministro e instalación de interruptor de nivel tipo boya modelo SOBA SMALL de ATMI o similar totalmente instalada. Incluye adaptadores y parte proporcional de cableado de alimentación. Totalmente calibrado, montado e instalado.

Sin descomposición	61,73
<hr/>	
TOTAL	61,73

124 URO0250132_N ud de Suministro e instalación de sensor radar compacto modelo VEGAPULS WL 61 o similar para la medida continua de nivel con indicador LCD, memoria de datos, con comunicación profibus, adaptadores y parte proporcional de cableado de alimentación. Totalmente programado, calibrado, montado e instalado.

Sin descomposición	1.409,63
<hr/>	
TOTAL	1.409,63

125 URO0250133_N ud de Suministro, instalación y puesta en funcionamiento de PLC de control a instalar en cuadro de distribución, protección y maniobra incluyendo:

- 1 Perfil soporte longitud 482,6 mm
 - 1 CPU 315-2 PN/DP, 256KBytes con 384 KBYTE de memoria de trabajo (modelo con pasarela ethernet).
 - 1 Módulo de memoria Siemens para SIMATIC S7-300 128kb
 - 1 tarjeta de entradas digitales con separación galvánica, 32 ED, 24 v.
 - 1 tarjeta de salidas digitales con separación galvánica, 32 SD, 24 v.
 - relés auxiliares para salidas digitales
 - 1 módulo 8 EA multirango SM 331, u/i/termopar/resistencia alarma, diagnosis, resolución 9/12/14 bit 8 EA. Inserción /extracción durante servicio. (20 polos)
 - 1 módulo de comunicaciones Siemens SIMATIC S7-300, SINAUT ST7, TIM 4R-1E (modelo con pasarela ethernet)
 - 1 conector frontal 20 polos para bloques de entrada/salida con terminales de tornillo (posibilidad con resorte)
 - 1 conectores frontal 40 polos para bloques de entrada/salida con terminales de tornillo (posibilidad con resorte)
- Incluye parte proporcional de suministro y tendido de cableado de control y comunicaciones a todos los equipos a automatizar y telemandar (alimentación, variadores, bombas, válvulas, instrumentación, SAI...), bandejas y/o tubos.
- Totalmente instalado y conexionado con todo el equipamiento, material de anclaje, adaptador de línea, accesorios, borneros, botoneras, cableado, conexionado, conectores, pruebas y puesta en funcionamiento.

Sin descomposición	6.572,23
<hr/>	
TOTAL	6.572,23

126 URO0250134_N ud de Suministro, instalación de router GPRS(3G), CISCO 881 G o SINAUT MD741-1 EGPRS o similar, incluyendo antena directiva, latiguillo para Ethernet industrial apantallado categoría 7 PVC 2 preconfeccionado con dos conectores RJ45 y parte proporcional de cable coaxial. incluida la colocación de antenas con sujeción en tubo metálico de m40 y sus fijaciones con soportes de ángulo y llanta metálica, resto de material de anclaje, accesorios y cableado, conexionado, pruebas y puesta en funcionamiento.

Sin descomposición	930,08
<hr/>	
TOTAL	930,08

127 URO0250135_N ud de Suministro, instalación de router ADSL modelo SCALANCE M812-1 (6GK5812-1BA00-2AA2) de fabricación siemens o similar, incluyendo antena latiguillo para ethernet industrial apantallado.incluido resto de material de anclaje, accesorios y cableado, conexionado, pruebas y puesta en funcionamiento.

Sin descomposición	675,06
<hr/>	
TOTAL	675,06

128 URO0250136_N ud de Switch ethernet SCALANCE X108 de fabricacion SIEMENS o similar con 8 puertos RJ45, velocidad de transmisión 10/100MBIT/S, para interconexión en anillo de los distintos equipos. Unidad totalmente probada e instalada.

Sin descomposición	320,78
<hr/>	
TOTAL	320,78

129 URO0250137_N ud de Ingeniería, programación y pruebas de PLC de control de los tanques de reutilización de aguas de Zorrozaurre(Siemens S7-300) incluyendo licencias necesarias según lo especificado en PPTP y anejo de telemando del proyecto.

Sin descomposición	7.183,34
<hr/>	
TOTAL	7.183,34

130 URO0250138_N ud de Ingeniería, programación y pruebas de panel táctil de visualización del tanque de reutilización de agua de Zorrozaurre incluyendo licencias necesarias según lo especificado en PPTP y anejo de telemando del proyecto.

Sin descomposición	4.270,55
<hr/>	
TOTAL	4.270,55

131 URO0250139_N ud de Programación y pruebas del PC del ayuntamiento para incluir las nuevas instalaciones incluyendo licencias necesarias según lo especificado en PPTP y anejo de telemando del proyecto.

Sin descomposición	3.849,07
<hr/>	
TOTAL	3.849,07

132 URO0250140_N ud de Pruebas y puesta en marcha de toda la instalación de telemando incluyendo puesta en servicio con el PC.

Sin descomposición	2.464,19
<hr/>	
TOTAL	2.464,19

133 URO0250141_N ud de Documentación final y planos incluyendo esquemas eléctricos, cuadernos de tareas, listados de todos los programas, copia en disco de todos los progrmas, listado de variables,e/s marcas, etc, listados de variables de comunicaciones, mapeados de ocupación, etc...

Sin descomposición	971,87
<hr/>	
TOTAL	971,87

134	URO0250142_N	ud de Suministro, instalación de contacto magnético de alta seguridad marca Honeywell o similar para sistema de intrusión. Incluido parte proporcional de cableado de alimentación, material de anclaje, accesorios, conexionado, pruebas y puesta en funcionamiento.	
		Sin descomposición	85,24
		TOTAL	85,24
135	URO0250145_N	ud de Suministro e instalación de luminaria fluorescente estanca IP66 IK10 para montaje superficial o suspendido de 2x36 W, con equipo electrónico, Carandini HF o similar. Incluso soportes adecuados según montaje, cableado de punto de luz, tubo, caja de derivación, racores, lámparas fluorescentes, montaje y demás material necesario para su correcta instalación. Unidad totalmente instalada.	
		Sin descomposición	129,63
		TOTAL	129,63
136	URO0250146_N	ud de Luminaria de emergencia, estancas ip66, con 1h de autonomía, 315 lumenes 63 m2, totalmente instalada en zona seca.	
		Sin descomposición	71,63
		TOTAL	71,63
137	URO0250147_N	ud de Suministro e instalación de interruptor estanco de 16 A, incluido racores, presaestopas y demas materiales, totalmente instalado.	
		Sin descomposición	21,43
		TOTAL	21,43
138	URO0250148_N	ud de Suministro e instalación de cofret para tomas con interruptor de bloqueo: IP65 según IEC 60529, IK09 según EN 50102, doble aislamiento (clase II), resistencia al fuego o a calores anormales: 650 °C según IEC 60695-2-1, conforme a la norma IEC 60439-3. Incluyendo las siguientes tomas : 2 schuko 16A/2P+T y 1 CETAC 32A/3P+N+T. Incluso protecciones magnetotérmicas de 4P necesarias,rácores y pequeño material, totalmente instalado.	
		Sin descomposición	263,42
		TOTAL	263,42
139	URO0250149_N	ud de Conexionado a nodo de red de comunicaciones más proximo. Incluido parte proporcional de cableado, material de anclaje, accesorios, conexionado, pruebas y puesta en funcionamiento.	
		Sin descomposición	3.696,35
		TOTAL	3.696,35

140	URO0251119_N	ud de Suministro e instalación de variadores de frecuencia para motores asíncronos trifásicos con tensión de alimentación 400 V y 27 kW, para regulación de velocidad de giro de las bombas, incluye inductancias de entrada y salida, también incluye pasarela de Ethernet/IP para conectar equipos en anillo. Montaje y demás material necesario para su correcta instalación. Unidad totalmente instalada y probada.	
		Sin descomposición	2.972,57
		TOTAL	2.972,57
141	URO0251134_N	ud de Suministro e instalación de Sistema SAI-UPS, formado por: - 1 fuente de alimentación SITOP Power 40, Fuente de alimentación conmutada, entrada 120-230 V AC, salida 24 V DC / 40 A -1 módulo DC-SAI 24 V / 40 A: entrada 24 V DC, Salida 24 V DC/40 A -1 batería de acumuladores de plomo cerradas 24 V/12AH, libres de mantenimiento, para Sitop módulo DC-UPS 40 A - 2 ud Selectivity module SITOP PSE200U 4x3A Incluye parte proporcional de suministro y tendido de cableado de control y comunicaciones a todos los equipos a alimentar, bandejas y/o tubos. Totalmente instalado y conexionado con todo el equipamiento, material de anclaje, adaptador de línea, accesorios, borneros, botoneras, cableado, conexionado, conectores, pruebas y puesta en funcionamiento.	
		Sin descomposición	1.089,51
		TOTAL	1.089,51
142	URO0251135_N	ud de Suministro, instalación de router tetra dcm-300 o similar, incluyendo antena tetra, latiguillo para ethernet industrial apantallado categoría 7 PVC 2 preconfeccionado con dos conectores RJ45 y parte proporcional de cable coaxial. Incluida la colocación de antenas con sujeción en tubo metálico de M40 y sus fijaciones al tejado con soportes de ángulo y llanta metálica, resto de material de anclaje, accesorios y cableado, conexionado, pruebas y puesta en funcionamiento.	
		Sin descomposición	1.120,63
		TOTAL	1.120,63

143 URO0800014_N ud de Diseño, suministro y asistencia técnica en la instalación de equipo de filtración por membranas de alta eficiencia "Urgarbi-JF@6.5-1" o similar, de 2000 mm de diámetro interior, sin partes móviles ni requerimientos de energía externa, fabricado con componentes duraderos y no corrosivos, para el tratamiento de las aguas de escorrentía mediante los procesos de decantación, filtración por membranas y separación de flotantes y aceites no emulsionados en dispersión que proporcionarán la remoción del 85% de los Sólidos en Suspensión Total (SST), eliminación de más del 85% de partículas finas por debajo de 25 micrones de diámetro equivalente, consiguiendo reducir el tamaño medio de partícula a la salida del equipo por debajo de 15 micrones. Además, el equipo eliminará más del 60% de Fósforo total, 50% de Nitrógeno Total, 55% de Zinc total, 85% de Cobre total y 60% de colonias de bacterias (UFB) en el agua de escorrentía gestionada por la unidad. Equipo formado por plataforma separadora para ensamblaje y soporte de los cartuchos, fabricada en fibra reforzada de vidrio (FRP) y diseñada para soportar presiones de más de 1.2 metros de columna de agua sobre ella; 5 cartuchos de filtración por membranas de alta eficiencia con apertura de poro de 20 micrones y 1 cartucho de drenado, de 137 cm de longitud total; faldón para separación de la zona de filtrado de la de decantación y flotantes; murete y recreado extra por requerimientos del proyecto para acceso a cámara inferior de acumulación de sedimentos en labores de mantenimiento y retención de flotantes y aceites; depósito de retrolavado de 15 cm de altura, fabricado en FRP. El caudal máximo de tratamiento de la unidad es de 27 l/s. Volumen máximo de almacenamiento de aguas cargadas de sedimentos de 8900 l, volumen máximo de lodos en la base de 1570 l y 950 l de grasas y aceites. Unidad ensamblada en pozo de registro de altura especial en hormigón HA-25 N/mm2 DN 2000 mm y altura total 4360 mm, construidos según Norma UNE-EN 1917, según plano proporcionado. Componentes internos fabricados en polietileno de alta densidad, fibra reforzada de vidrio y acero inoxidable AISI 304, Excluida apertura y preparación de la zanja, capa de regularización, instalación de la unidad en obra y conexión a la red de drenaje. Incluida asistencia técnica de 1 día para la instalación en obra de la unidad.

Sin descomposición	26.973,68
TOTAL	26.973,68

144 URO0800025_N ud de Suministro y colocación de bomba sumergible modelo NL-3300.181 LT (623) a 400V. con las siguientes características:
 Caudal: 328 l/sg
 Tipo de impulsor: N (anti-atascos)
 Salida de voluta para tubería de DN 800
 Tipo de instalación: L = axial en columna vertical
 Con motor de 34 kW /400 V D 3-fásico 50 Hz.
 Intensidad : 65 A.
 Revoluciones : 975 rpm
 Protección térmica mediante 3x sondas térmicas
 Max. temperatura del líquido: 40°
 Refrigeración: por líquido circundante
 Impulsor: fundición GG-25
 Carcasa: fundición GG-25
 Eje: Acero inoxidable AISI 431
 Se incluyen 20 m. de cable eléctrico
 SUBCAB 4G35+2x0,5 mm2.

Sin descomposición	19.575,32
TOTAL	19.575,32

145 URO0800125_N ud de Suministro y colocación de grupo de presión modelo FHE 32-200/30, con las siguientes características:
 Flujo nominal: 29.4 m3/h
 Cabezal nominal 33.65 m
 Altura estática 33.5 m
 NPSH disponible 0 m
 Temperatura de funcionamiento 277 k
 Valor pH a t A 7
 Densidad a t A 1000 kg/m2
 Viscosidad cinemática a t A 1569 mm2/s
 Presión de vapor en t A 1 bar
 Sólidos 0
 Altura 1000 m.
 Totalmente colocado e instalado.

Sin descomposición	1.027,28
TOTAL	1.027,28

146 URO0800126_N ud de Suministro y colocación de grupo de presión modelo FHE 32-200/30, con las siguientes características:
 Flujo nominal: 37.9 m3/h
 Cabezal nominal 33.74 m
 Altura estática 33.5 m
 NPSH disponible 0 m
 Temperatura de funcionamiento 277 k
 Valor pH a t A 7
 Densidad a t A 1000 kg/m2
 Viscosidad cinemática a t A 1569 mm2/s
 Presión de vapor en t A 1 bar
 Sólidos 0
 Altura 1000 m.
 Totalmente colocado e instalado.

Sin descomposición	1.113,23
TOTAL	1.113,23

147 URS0100004_N m de Tubería de hormigón armado centrifugado de sección circular de diámetro interior 800mm, clase IV, según ASTM C76M, con unión enchufe-campana con junta de goma estanca, incluso suministro, colocación, montaje y pruebas. Medida la longitud ejecutada.

Mano de obra	18,69
Maquinaria	15,58
Materiales	99,97
Resto de Obra	4,03
TOTAL	138,27

148 URS0930003_N ud de Clapeta de descarga DN=600mm en acero inoxidable AISI 316L, incluso tornillería, montaje y pruebas. Medida la unidad ejecutada.

Mano de obra	25,85
Materiales	347,07
Resto de Obra	11,19
<hr/>	
TOTAL	384,11

149 URS0930004_N ud de Clapeta de descarga DN=800mm en acero inoxidable AISI 316L, incluso tornillería, montaje y pruebas. Medida la unidad ejecutada.

Mano de obra	25,85
Materiales	579,53
Resto de Obra	18,16
<hr/>	
TOTAL	623,54

Octubre de 2017

Las autoras del proyecto

Fdo.: M^a Luisa García Vidal
Ingeniero de Caminos, Canales y Puertos
Colegiada nº 19641

Pino Urgoiti Martín
Arquitecta
Colegiada nº 1228



COLEGIO OFICIAL DE ARQUITECTOS VASCO-NAVARRO
EUSKAL HERRIKO ARKITEKTOEN ELKARGO OFIZIALA
DELEGACION EN BIZKAIA
BIZKAIA ORDEZKARITZA

12/01/2018

VISADO BISATUA

4 PRESUPUESTO





COLEGIO OFICIAL DE ARQUITECTOS VASCO-NAVARRO
EUSKAL HERRIKO ARKITEKTOEN ELKARGO OFIZIALA
DELEGACION EN BIZKAIA
BIZKAIAK OREZKARITZA

12/01/2018

VISADO BISATUA

CAPITULO Nº 1 DEPÓSITOS

Código	Ud	Denominación	Cantidad	Precio	Total
1.1 Canalización					
URG0401002_N	m3	Excavación de zanjas en todo tipo de terreno, incluso roca, con retroexcavadora entre 2 y 4m de profundidad, incluso agotamiento de agua, retrasos y paradas por subidas de nivel freático, y redondos de fijación al hormigón en masa de cimentación de la tubería, ayuda manual en las zonas de difícil acceso, demolición y retirada de colectores y arquetas en futuro desuso, incluidos bombeos/desvíos provisionales desde acometidas existentes(pluviales y fecales), limpieza y extracción de restos a los bordes (no incluye carga ni transporte a vertedero). Medido el volumen realmente ejecutado.	660,91	16,07	10.620,82
URG0402002_N	m3	Excavación de zanjas en todo tipo de terreno, incluso roca, por medios manuales entre 2 y 4m de profundidad, incluso agotamiento de agua, retrasos y paradas por subidas de nivel freático, y redondos de fijación al hormigón en masa de cimentación de la tubería, demolición y retirada de colectores y arquetas en futuro desuso, incluidos bombeos/desvíos provisionales desde acometidas existentes(pluviales y fecales), limpieza y extracción de restos a los bordes (no incluye carga ni transporte a vertedero). Medido el volumen realmente ejecutado.	34,79	43,80	1.523,80
URG0500002	m3	Carga de material procedente de la excavación, previamente apilado, con pala cargadora sobre camión dumper. Medido el volumen ejecutado.	695,70	0,93	647,00
URG0510003	m3	Transporte con camión dumper de material procedente de la excavación a vertedero autorizado, considerando el tiempo de espera para la carga, incluso ida, descarga y vuelta (no incluye canon de vertido). Medido el volumen ejecutado.	320,88	3,72	1.193,67
URG0420003_N	m2	Entibación cuajada en zanjas y pozos de 2m de ancho como máximo, para una protección del 100% mediante paneles de chapa de acero y codales extensibles metálicos (50 usos) para cualquier profundidad, incluso todos los medios auxiliares necesarios y posterior desentibación. Medida la superficie de entibación realmente ejecutada.	1.052,00	26,29	27.657,08

CAPITULO Nº 1 DEPÓSITOS

Código	Ud	Denominación	Cantidad	Precio	Total
URG0700003	m3	Hormigón preparado tipo HM-15/P/40/I para limpieza y nivelación, incluso fabricación, suministro, p.p. de medios auxiliares, juntas y vertido. Medido el volumen ejecutado.	160,44	62,97	10.102,91
URG0604005_N	m3	Relleno de zanjas y pozos con material granular de zahorra artificial ZA-20, extendido en tongadas de 30cm de espesor, compactado hasta conseguir una densidad no inferior al 95% del proctor modificado mediante equipo manual con bandeja vibrante, incluso humectación. Medido el volumen realmente ejecutado.	160,44	18,78	3.013,06
URG0604002	m3	Relleno de zanjas y pozos con material tolerable procedente de la propia excavación, extendido en tongadas de 30cm de espesor, compactado hasta conseguir una densidad no inferior al 95% del proctor modificado mediante equipo manual con bandeja vibrante, incluso humectación. Medido el volumen realmente ejecutado.	374,82	5,08	1.904,09
URG0510002	m3	Transporte con camión dumper de material procedente de la excavación dentro de la obra, considerando el tiempo de espera para la carga, incluso ida, descarga y vuelta. Medido el volumen ejecutado.	374,82	0,35	131,13
URS0100004_N	m	Tubería de hormigón armado centrifugado de sección circular de diámetro interior 800mm, clase IV, según ASTM C76M, con unión enchufe-campana con junta de goma estanca, incluso suministro, colocación, montaje y pruebas. Medida la longitud ejecutada.	90,00	138,27	12.444,30
URA0200019_N	m	Tubería de polietileno de alta densidad de diámetro exterior 630mm PN6, fabricado según norma UNE EN-12201 y UNE EN-13244, incluso alineación, p.p. de piezas especiales y accesorios de unión entre tramos, montaje y prueba hidráulica. Medida la longitud ejecutada.	86,00	115,96	9.972,56

1.2 Pantallas



CAPITULO Nº 1 DEPÓSITOS

Código	Ud	Denominación	Cantidad	Precio	Total
071001	ud	Traslado e implantación en obra de la maquinaria y equipo auxiliar para la ejecución de pantallas de hormigón, incluyendo su posterior retirada de la zona de trabajo	2,00	1.087,99	2.175,98
071002_N	ud	Traslado entre tajos del equipo de ejecución de pantallas	2,00	3.226,33	6.452,66
071008	m2	Construcción de pantalla de hormigón armado HA-35/P/20/Qc-IIIc, de 0,60 m. de espesor hasta 20 m. de profundidad, incluso plataforma de trabajo, formación de viga de atado perimetral de hormigón armado con encofrado de madera, formación de muretes guía mediante hormigón armado y encofrado de madera; excavación con empotramiento necesario en roca, estabilización del terreno, aditivos necesarios, incluso decantación y secado hasta que pierda humedad, transporte a vertedero y canon de vertido.	5.420,58	90,86	492.513,90
071015	m2	Regulación del paramento interior de las pantallas de hormigón armado, incluso picado de bolsas y limpieza con chorro de agua a presión	5.420,58	20,86	113.073,30
URG0903001	kg	Suministro y colocación de acero tipo S 275 JR en chapas y perfiles metálicos (abiertos o tubulares) galvanizado en caliente, elaborado en taller, incluso p.p. de despuntes. Medido el peso nominal.	103.228,56	2,78	286.975,40
URG0902001	kg	Suministro y colocación de acero para pernos de anclaje (no incluye, arandelas, tuerca ni contratuerca). Medido el peso nominal.	2.050,85	0,90	1.845,77
URG0900001	kg	Suministro y colocación de acero corrugado B-500-S de alta adherencia en estructura de hormigón, incluso cortes, colocación y solapes. Medido el peso nominal.	593.525,47	1,01	599.460,72
031009	m3	Demolición de pantallas de hormigón armado, incluso caracterización, carga y transporte a vertedero y canon de vertido	119,19	21,38	2.548,28

CAPITULO Nº 1 DEPÓSITOS

Código	Ud	Denominación	Cantidad	Precio	Total
031010_N	m2	Repicado de pantalla de hormigón armado en la zona de contacto con la losa inferior o zunchos, incluso extracción de productos sobrantes a vertedero.	93,46	29,39	2.746,79
044311_N	m3	Perforación con trepano para la realización de pantallas de hormigón armado para excavaciones en roca de más de 1m de profundidad.	1.000,00	32,74	32.740,00
044321_N	m2	Suministro y colocación de placa de poliestireno expandido de 20 cm de espesor. A colocar entre pantallas y muros.	1.262,91	10,30	13.007,97
1.3 Movimiento de tierras					
URG0400012_N	m3	Excavación entre pantallas o muros anclados, en tierras por medios mecánicos, hasta una profundidad de 10 m., incluso agotamiento, extracción y vertido en caballeros. Incluye la instalación de peachímetro en continuo con dosificador de ácido para controlar el PH antes de verter el agua achicada al río.	14.735,28	12,43	183.159,57
URG0405002_N	m3	Excavación de pozos en todo tipo de terreno, incluso roca, con retroexcavadora entre 2 y 4m de profundidad, incluso agotamiento de agua, ayuda manual en las zonas de difícil acceso, demolición y retirada de colectores y arquetas en futuro desuso, incluidos bombeos/desvíos provisionales desde acometidas existentes(pluviales y fecales), limpieza y extracción de restos a los bordes (no incluye carga ni transporte a vertedero). Medido el volumen realmente ejecutado.	160,19	17,01	2.724,83
URG0406002_N	m3	Excavación de pozos en todo tipo de terreno, incluso roca, por medios manuales entre 2 y 4m de profundidad, incluso agotamiento de agua, demolición y retirada de colectores y arquetas en futuro desuso, limpieza y extracción de restos a los bordes (no incluye carga ni transporte a vertedero). Medido el volumen realmente ejecutado.	8,44	52,51	443,18



CAPITULO Nº 1 DEPÓSITOS

Código	Ud	Denominación	Cantidad	Precio	Total
URG0500002	m3	Carga de material procedente de la excavación, previamente apilado, con pala cargadora sobre camión dumper. Medido el volumen ejecutado.	14.903,91	0,93	13.860,64
URG0510003	m3	Transporte con camión dumper de material procedente de la excavación a vertedero autorizado, considerando el tiempo de espera para la carga, incluso ida, descarga y vuelta (no incluye canon de vertido). Medido el volumen ejecutado.	14.903,91	3,72	55.442,55
URG0608001	m3	Formación de encachado con material filtrante procedente de cantera, extendido en tongadas y vibrado. Medido el volumen ejecutado.	1.193,88	14,81	17.681,36
URG1212001	m2	Suministro y colocación de geotextil no tejido de polipropileno de densidad 150gr/m2, como elemento anticontaminante, colocado entre el terreno natural previamente preparado y el relleno de material granular, incluso p.p de solapes y unión. Medida la superficie ejecutada.	2.458,00	2,54	6.243,32
1.4 Estructuras					
URG0700003	m3	Hormigón preparado tipo HM-15/P/40/I para limpieza y nivelación, incluso fabricación, suministro, p.p. de medios auxiliares, juntas y vertido. Medido el volumen ejecutado.	4,12	62,97	259,44
URG0704002	m3	Hormigón preparado tipo HA-35/B/20/IIIc+Qb en zapatas corridas de muros, incluso fabricación, suministro, vertido y vibrado. Medido el volumen ejecutado.	2.398,45	94,08	225.646,18
URG0704003	m3	Hormigón preparado tipo HA-35/B/20/IIIc+Qb en alzados de muros, incluso fabricación, suministro, vertido y vibrado. Medido el volumen ejecutado.	855,81	98,72	84.485,56
URG0704006	m3	Hormigón preparado tipo HA-35/B/20/IIIc+Qb en losas, incluso fabricación, suministro, vertido y vibrado. Medido el volumen ejecutado.	1.144,36	94,18	107.775,82

CAPITULO Nº 1 DEPÓSITOS

Código	Ud	Denominación	Cantidad	Precio	Total
URG0704007	m3	Hormigón preparado tipo HA-35/B/20/IV+Qc en pilares, incluso fabricación, suministro, vertido y vibrado. Medido el volumen ejecutado.	58,09	102,09	5.930,41
URG0730002	m3	Puesta en obra de hormigón mediante bombeo mecánico en pequeñas obras de fábrica. Medido el volumen ejecutado.	3.266,96	17,80	58.151,89
URG0800001	m2	Encofrado y desencofrado recto oculto en cimentaciones con madera, considerando 8 puestas, incluso p.p de apeos necesarios, arriostramientos, distanciadores, medios auxiliares y pequeño material. Medida la superficie de encofrado útil.	17,52	16,30	285,58
URG0800003	m2	Encofrado y desencofrado recto oculto en alzados de obras de fábrica con madera, considerando 8 puestas, incluso p.p de apeos necesarios, arriostramientos, distanciadores, medios auxiliares y pequeño material. Medida la superficie de encofrado útil.	280,14	18,92	5.300,22
URG0800004	m2	Encofrado y desencofrado recto visto a 1 cara en alzados de muros hasta 3,5m con madera, considerando 8 puestas, incluso p.p de apeos necesarios, arriostramientos, distanciadores, medios auxiliares y pequeño material. Medida la superficie de encofrado útil.	106,98	36,19	3.871,63
URG0800008	m2	Encofrado y desencofrado recto visto a 1 cara en alzados de muros hasta 3,5m con paneles de tablero fenólico de madera finlandesa con estructura trasera de hierro revestido con pintura epoxi de 1.25/2.50 m de longitud y 0.30/0.60/0.90/1.25 m de ancho, escuadras interiores, chapas de compensación, rigidizadores, estabilizadores cortos y largos, ménsula para personal, consola de trepado, puntales, bulones, cuñas, pasadores, etc. Medida la superficie de encofrado útil.	1.178,83	24,46	28.834,18



CAPITULO Nº 1 DEPÓSITOS

Código	Ud	Denominación	Cantidad	Precio	Total
URG0800009	m2	Encofrado y desencofrado recto visto a 2 caras en alzados de muros hasta 3,5m con paneles de tablero fenólico de madera finlandesa con estructura trasera de hierro revestido con pintura epoxi de 1.25/2.50 m de longitud y 0.30/0.60/0.90/1.25 m de ancho, escuadras interiores, chapas de compensación, rigidizadores, estabilizadores cortos y largos, ménsula para personal, consola de trepado, puntales, bulones, cuñas, pasadores, etc. Medida la superficie de encofrado útil.	819,08	32,60	26.702,01
URG0800013	m2	Encofrado y desencofrado visto en losas y vigas con madera seleccionada, machihembrada y cepillada, considerando 4 puestas, incluso p.p de apeos necesarios, arriostramientos, distanciadores, medios auxiliares y pequeño material. Medida la superficie de encofrado útil.	2.411,91	29,53	71.223,70
URG0800014	m2	Encofrado y desencofrado de pilares de sección media con una altura menor de 3,5 m realizado con chapas metálicas 50x100cm, considerando una media de 40 puestas. Medida la superficie de encofrado útil.	464,70	17,79	8.267,01
URG0740002_N	m	Junta de trabajo estanca con banda preformada de PVC de 250mm de ancho y 3mm de espesor en estructuras de hormigón, colocado en paramentos verticales y horizontales, incluso p.p. de empalmes soldados y grapas. Medida la longitud ejecutada.	644,00	5,92	3.812,48
URG0740003	m	Junta de dilatación estanca con poliestireno expandido de 20mm de espesor en estructuras de hormigón, colocado en paramentos verticales y horizontales hasta 250mm de profundidad, incluso p.p. de recortes. Medida la longitud ejecutada.	189,50	4,00	758,00
URG0900001	kg	Suministro y colocación de acero corrugado B-500-S de alta adherencia en estructura de hormigón, incluso cortes, colocación y solapes. Medido el peso nominal.	477.623,67	1,01	482.399,91

CAPITULO Nº 1 DEPÓSITOS

Código	Ud	Denominación	Cantidad	Precio	Total
EDF0200003	m2	Fábrica de bloques huecos de hormigón estándar de 40x20x20 cm para revestir, recibidos con mortero de cemento y arena de río M-15, armadura vertical formada por 4 redondos de acero B 500 S, de diametro 12 por m y armadura horizontal de 2 redondos de diametro 8 cada fila de bloques, incluso p.p. de rellenos de hormigón de 365 kg de cemento/m3 de dosificación, incluso vertido, vibrado, rejuntado, p.p. de formación de dinteles, zunchos, jambas, ejecución de encuentros, piezas especiales, roturas, replanteo, nivelación, aplomado, limpieza y medios auxiliares, medida deduciendo huecos superiores a 1 m2.	554,95	53,63	29.761,97
URG0802001	m2	Montaje y desmontaje de cimbrado o apeo de forjado, hasta 4m de altura, compuesto por puntales metálicos telescópicos y tablonos de madera. Medida la superficie ejecutada.	288,00	30,47	8.775,36
URG0802002	m2	Montaje y desmontaje de cimbrado o apeo de forjado, hasta 7m de altura, compuesto por puntales metálicos telescópicos y tablonos de madera. Medida la superficie ejecutada.	327,50	38,51	12.612,00
1.5 Acabados					
URG0701002_N	m3	Hormigón preparado tipo HM-20/P/20/I en muros, pequeñas obras de fabrica y arquetas, incluso fabricación, suministro, vertido y vibrado. Medido el volumen ejecutado.	21,12	68,72	1.451,35
URA0270604_N	m	Escalera metalica de acero inox. AISI-316 I, compuesta de peldaños de barra hexagonal de 22 mm y 420 mm de luz, separados 200 mm de la pared y 250 mm de separación entre ellos, encastradas en sendas llantas laterales verticales de 50 x 12 mm, todo ello fijado con pletinas al suelo y paredes de 50 x 12 mm mediante tornillos de fijación M-16, según detalle, montaje y pruebas. totalmente ejecutada.	82,60	130,76	10.800,78



CAPITULO Nº 1 DEPÓSITOS

Código	Ud	Denominación	Cantidad	Precio	Total
URA0141100_N	ud	Pate de polipropileno armados con un redondo de acero de 12 mm de diametro, moldeados con dibujo antideslizante, incluso taladrado y montaje en muros medidas 33x24 cm, cumpliendo el reglamento de seguridad y salud en el trabajo y nivelacion. totalmente ejecutado.	50,00	6,59	329,50
URA0141201_N	ud	Tapa metalica de arqueta, estanca, de fundición nodular clase D 400, DN=800 mm de hueco, con marco y anclajes incluso nivelacion, montaje, recibido y pruebas.	24,00	221,94	5.326,56
URA0141211_N	ud	Tapa metalica de arqueta, estanca, de fundición ductil clase D 400, 1540x1000 mm de hueco, con marco y anclajes incluso nivelacion, montaje, recibido y pruebas.	2,00	317,05	634,10
URA0141205_N	ud	Registro entrada hombre, de dimensiones 2440X900 mm. libre de hueco, compuesto por marco y tapa de fundición nodular, estanco, para soportar una carga de 40 tm., inscripción normalizada según plano de detalle, incluyendo material de fijación y anclaje, totalmente instalado.	10,00	622,65	6.226,50
URS0930003_N	ud	Clapeta de descarga DN=600mm en acero inoxidable AISI 316L, incluso tornillería, montaje y pruebas. Medida la unidad ejecutada.	4,00	384,11	1.536,44
URS0930004_N	ud	Clapeta de descarga DN=800mm en acero inoxidable AISI 316L, incluso tornillería, montaje y pruebas. Medida la unidad ejecutada.	2,00	623,54	1.247,08
URG1210003	m2	Impermeabilización con membrana bicapa adherida de cubiertas no transitables o transitables para peatones o vehículos con pendiente igual o superior al 1%, con dos láminas de betún elastómero tipo LBM-40-FP, de 4kg/m2, con una armadura de fieltro poliéster 160gr/m2 y acabado en film termofusible por ambas caras, previa imprimación de este con 0,3kg/m2 de emulsión asfáltica, incluso limpieza del soporte, solapes y entregas. Medida la superficie ejecutada.	2.387,75	18,98	45.319,50

CAPITULO Nº 1 DEPÓSITOS

Código	Ud	Denominación	Cantidad	Precio	Total
EDR0100001_N	m2	Rervestimiento sobre hormigón semipulido mediante aplicación de resina epoxi en base agua antideslizante clase 3 Rd MAXFLOOR o similar; consistente en imprimación con resina epoxi en base agua MAXFLOOR o similar diluida al 5%, posterior espolvoreo en fresco de 1-2 kg/m2 árido de cuarzo con granulometría 0,1-0,5 mm, secado, lijado y eliminacion de árido suelto. Incluye sellado del revestimiento mediante aplicación de resina epoxi en base agua MAXFLOOR o similar, con una dotación total de 0,8 kg/m2. Incluye: lijado de superficie de hormigón o mortero mediante disco abrasivo y aspirado. Medida la superficie ejecutada.	1.641,47	10,80	17.727,88
1.6 Mecanismos y accesorios					
URG0904010_N	kg	Acero inoxidable AISI-316 en tuberías y piezas especiales, incluso suministro, preparación, montaje y pruebas.	2.315,32	8,90	20.606,35
URA0100003	ml	Tubería de fundición dúctil de diámetro nominal 100mm clase K9, fabricada según norma UNE EN-545, incluso alineación, montaje y prueba hidráulica. Medida la longitud ejecutada.	10,00	26,77	267,77
URA0200001_N	m	Tubería de polietileno de baja densidad PE40 de diámetro exterior 20mm PN10, fabricado según norma UNE EN-12201 y UNE EN-13244, incluso alineación, p.p. de piezas especiales y accesorios de unión entre tramos, montaje y prueba hidráulica. Medida la longitud ejecutada.	4,00	2,40	9,60
URA0200006_N	m	Tubería de polietileno de alta densidad PE100 de diámetro exterior 63mm PN10, fabricado según norma UNE EN-12201 y UNE EN-13244, incluso alineación, p.p. de piezas especiales y accesorios de unión entre tramos, montaje y prueba hidráulica. Medida la longitud ejecutada.	20,60	5,89	121,33
URA0200002_N	m	Tubería de polietileno de baja densidad PE40 de diámetro exterior 25mm PN10, fabricado según norma UNE EN-12201 y UNE EN-13244, incluso alineación, p.p. de piezas especiales y accesorios de unión entre tramos, montaje y prueba hidráulica. Medida la longitud ejecutada.	14,40	2,76	39,74



CAPITULO Nº 1 DEPÓSITOS

Código	Ud	Denominación	Cantidad	Precio	Total
URA0330100_N	kg	Tubería de acero en piezas especiales de conexión, reducciones, codos, injertos, etc. calidad mínima st. 37 según din 17.100/80, incluso granallado, imprimación con epoxi, revestimiento de adhesivo y p.e., soldaduras, cortes, montaje y pruebas de presión.	518,18	7,49	3.881,17
URA0330803_N	ud	Codo con bridas de fundición dúctil DN=150 mm de 22,45 y 90 grados pintado interior y exterior con epoxi atóxico según UNE-EN 545, incluso montaje, tornillería y pruebas. Totalmente ejecutado. Según especificaciones técnicas indicadas en anejo correspondiente.	4,00	133,68	534,72
URA0330801_N	ud	Codo con bridas de fundición dúctil DN=100 mm de 22,45 y 90 grados pintado interior y exterior con epoxi atóxico según UNE-EN 545, incluso montaje, tornillería y pruebas. Totalmente ejecutado. Según especificaciones técnicas indicadas en anejo correspondiente.	16,00	66,42	1.062,72
URA0330800_N	ud	Codo con bridas de fundición dúctil DN=50 mm de 22,45 y 90 grados pintado interior y exterior con epoxi atóxico según UNE-EN 545, incluso montaje, tornillería y pruebas. Totalmente ejecutado. Según especificaciones técnicas indicadas en anejo correspondiente.	14,00	71,39	999,46
URA0330501_N	ud	Carrete embridado de fundición dúctil dn= 50 mm. hasta 1000 mm. de longitud, según une-en 545, pintado interior y exterior con epoxi atóxico, bridas orientables según une-en 1092-2, tornillería inox a-2, montaje y pruebas.	4,00	159,88	639,52
URA0330504_N	ud	Carrete embridado de fundición dúctil dn= 100 mm. hasta 500 mm. de longitud, según une-en 545, pintado interior y exterior con epoxi atóxico, bridas orientables según une-en 1092-2, tornillería inox a-2, montaje y pruebas.	8,00	88,20	705,60

CAPITULO Nº 1 DEPÓSITOS

Código	Ud	Denominación	Cantidad	Precio	Total
URA0330505_N	ud	Carrete embridado de fundición dúctil dn= 100 mm. de 500 mm. hasta 1000 mm. de longitud, según une-en 545, pintado interior y exterior con epoxi atóxico, bridas orientables según une-en 1092-2, tornillería inox a-2, montaje y pruebas.	14,00	224,11	3.137,54
URA0330509_N	ud	Carrete embridado de fundición dúctil DN= 150 mm. de 500 mm. hasta 1000 mm. de longitud, según une-en 545, pintado interior y exterior con epoxi atóxico, bridas orientables según une-en 1092-2, tornillería inox a-2, montaje y pruebas.	6,00	266,21	1.597,26
URA0330602_N	ud	Pieza en t con tres bridas en fundición dúctil une-en 545 dn=100 mm. de diámetro principal y derivación 60-100 mm, pintado interior y exterior con epoxi atóxico, bridas orientables según une-en 1092-2, incluido tornillería inox. a-2, montaje y pruebas.	4,00	99,89	399,56
URA0350000_N	ud	Valvula de compuerta de DN=50 mm para PN=16 at, cuerpo de fundición nodular GGG-50, con bridas barrenadas S/DIN 2533, distancia entre bridas DIN 3202 F-4, tapa de fundición nodular GGG-50, tornillos inox. A-2, junta tórica NBR, husillo inox AISI-420 rectificado y pulido por laminación de rodillos, compuerta de fundición dúctil vulcanizada con elastomero EPDM, pintura epoxi atóxica, volante de fundición gris GG-25, tornillo y arandela inox A-2, montaje y prueba.	2,00	94,86	189,72
URA0350003_N	ud	Valvula de compuerta de DN=100 mm para PN=16 at, cuerpo de fundición nodular GGG-50, con bridas barrenadas S/DIN 2533, distancia entre bridas DIN 3202 F-4, tapa de fundición nodular GGG-50, tornillos inox. A-2, junta tórica NBR, husillo inox AISI-420 rectificado y pulido por laminación de rodillos, compuerta de fundición dúctil vulcanizada con elastomero EPDM, pintura epoxi atóxica, volante de fundición gris GG-25, tornillo y arandela inox A-2, montaje y prueba.	6,00	189,55	1.137,30



CAPITULO Nº 1 DEPÓSITOS

Código	Ud	Denominación	Cantidad	Precio	Total
URA0301001_N	ud	Suministro y colocación de válvula de mariposa de fundición dúctil de diámetro interior 150mm PN16, con volante, señalización visual y desmultiplicador incorporado, con recubrimiento epoxi atóxico de espesor mínimo de 80 micras, fabricada según norma UNE-EN 545. Medida la unidad completamente instalada.	2,00	773,91	1.547,82
URA0500100_N	ud	Carrete de montaje y desmontaje de DN= 50 mm para PN=10 at, PN=16 at o PN-25 at, con cuerpos de acero inox. aisi-316, bridas de acero s 235 jr o o inox, extractores, junta de cuatro labios nbr, tornillería a-4, esparrago inoxidable a-4, incluso montaje y pruebas.	2,00	349,77	699,54
URA0500103_N	ud	Carrete de montaje y desmontaje de DN= 100 mm para PN=10 at, PN=16 at o PN-25 at, con cuerpos de acero inox. aisi-316, bridas de acero s 235 jr o o inox, extractores, junta de cuatro labios nbr, tornillería a-4, esparrago inoxidable a-4, incluso montaje y pruebas.	8,00	525,99	4.207,92
URA0500105_N	ud	Carrete de montaje y desmontaje de DN= 150 mm para PN=10 at, PN=16 at o PN-25 at, con cuerpos de acero inox. aisi-316, bridas de acero s 235 jr o o inox, extractores, junta de cuatro labios nbr, tornillería a-4, esparrago inoxidable a-4, incluso montaje y pruebas.	2,00	725,10	1.450,20
URA0330704_N	ud	Cono de reducción brida-brida de fundición dúctil UNE-EN 545, DN= 200 mm. con reducción a diámetro comprendido entre 100 y 150 mm. pintado interior y exterior con epoxi atóxico, bridas orientables según UNE-EN 1092-2, incluso tornillería inox. A-2, montaje y pruebas.	4,00	182,67	730,68
URA0303002_N	ud	Suministro y montaje de válvula antirretorno fundición de diámetro interior 50mm PN16, con recubrimiento epoxi atóxico de espesor mínimo de 80 micras, fabricada según norma UNE-EN 545, incluso nivelación, montaje y registro de fundición nodular con asiento de tubo de PVC. Medida la unidad completamente instalada.	2,00	92,56	185,12

CAPITULO Nº 1 DEPÓSITOS

Código	Ud	Denominación	Cantidad	Precio	Total
URA0303001_N	ud	Suministro y montaje de válvula antirretorno fundición de diámetro interior 100mm PN16, con recubrimiento epoxi atóxico de espesor mínimo de 80 micras, fabricada según norma UNE-EN 545, incluso nivelación, montaje y registro de fundición nodular con asiento de tubo de PVC. Medida la unidad completamente instalada.	2,00	119,94	239,88
URA0400005_N	ud	Valvula de retencion de doble clapeta DN=150 mm para PN-10, 16 y 25 at. con cuerpo de fundicion nodular, clapetas de acero inoxidable, asiento de N.B.R. incluso juntas, tornillería galvanizada por centrifugacion, montaje y pruebas.	2,00	165,99	331,98
URA0331001_N	ud	Empalme brida-enchufe en fundicion ductil pintado interior y exterior con epoxi atóxico según UNE-EN 545 DN=100 mm. incluida junta express, tornillería, montaje y pruebas.	2,00	123,42	246,84
URA0331003_N	ud	Empalme brida-enchufe en fundicion ductil pintado interior y exterior con epoxi atóxico según UNE-EN 545 DN=100 mm. incluida junta express, tornillería, montaje y pruebas.	2,00	182,28	364,56
URA0670003_N	ud	Bomba de achique para caudal de 5 l/seg, presión 9 m.c.a., motor de alta eficiencia, cumpliendo clasificación ie3, incluyendo cadena de elevación de acero, etc. totalmente ejecutada.	2,00	455,87	911,74
URA0520102_N	ud	Filtro recto de gran capacidad, DN =150 mm. para PN=16 at, cesta tamiz de acero inoxidable 18.8 y de 6 mm. de diámetro de las perforaciones y 3 mm. de espesor, cuerpo y tapa de acero soldado, pintura epoxi atoxica, tornillería de acero inoxidable, incluso montaje y pruebas.	2,00	908,86	1.817,72



CAPITULO Nº 1 DEPÓSITOS

Código	Ud	Denominación	Cantidad	Precio	Total
URA0800001_N	ud	<p>Suministro e instalación de grupo de presión diseño Hyamat V 3/2504 B KSB o similar, compuesto por:</p> <p>-Módulo MCA Hyamat, armario de control con unidad de control totalmente electrónica Booster Control Advanced, IP 54, certificado CE, interruptor principal bloqueable para fines de reparación, control de bomba y unidad de supervisión con pantalla gráfica de 6 líneas y panel de funcionamiento, lámparas indicadoras con función de semáforo para disponibilidad operativa, advertencia y alerta (verde/amarilla/roja), confirmación de fallos, marca de identificación para todos los terminales, diagrama de circuitos para VDE con lista de piezas para componentes eléctricos; unidad de control e inversor de frecuencia ajustado de fábrica, opción de cambio controlado por tiempo a segundo punto de ajuste. Cambio a funcionamiento de cascada en caso de fallo FI. Se pueden mostrar mensajes para presión del sistema, número de bombas, protección de marcha en seco, presión de admisión y horas de funcionamiento por bomba. Interfaz de servicio Mini-USB RS232 KSB.</p> <p>-Diseño Hyamat V, inversor de frecuencia estándar y controlador continuo para control de velocidad infinitamente variable de bomba de carga básica para presión de suministro constante en las instalaciones del cliente, inversor de frecuencia montado en armario de control, arranque de cascada como una función de la presión, parada como función de demanda de servicio para impedir un funcionamiento paralelo innecesario. Funcionamiento con consumo optimizado de energía por una conducta de control libremente ajustable con compensación de presión dinámica ajustando la presión fijada a la curva de los tubos y proceso de carga automático libremente ajustable para funcionamiento con un acumulador de tipo de membrana adicional. Cambio de bomba para una distribución optimizada de horas de funcionamiento y función de bomba de carga básica. Unidad de control e inversor de frecuencia ajustados de fábrica. Transformador de control, contactos de señalización de libre potencial como contactos de cambio en terminales de aislamiento para mensaje de fallo general/funcionamiento o falta de agua.</p> <p>-DEPÓSITO 80L/10 BAR Acumulador de membrana CHARLATTE PN10</p>			

CAPITULO Nº 1 DEPÓSITOS

Código	Ud	Denominación	Cantidad	Precio	Total
		conexión doble DN 50.			
		-3 Hand-O-Automatic switch per pump (accessory.	2,00	14.181,94	28.363,88



CAPITULO Nº 1 DEPÓSITOS

Código	Ud	Denominación	Cantidad	Precio	Total
URO0800014_N	ud	Diseño, suministro y asistencia técnica en la instalación de equipo de filtración por membranas de alta eficiencia "Urgarbi-JF@6.5-1" o similar, de 2000 mm de diámetro interior, sin partes móviles ni requerimientos de energía externa, fabricado con componentes duraderos y no corrosivos, para el tratamiento de las aguas de escorrentía mediante los procesos de decantación, filtración por membranas y separación de flotantes y aceites no emulsionados en dispersión que proporcionarán la remoción del 85% de los Sólidos en Suspensión Total (SST), eliminación de más del 85% de partículas finas por debajo de 25 micrones de diámetro equivalente, consiguiendo reducir el tamaño medio de partícula a la salida del equipo por debajo de 15 micrones. Además, el equipo eliminará más del 60% de Fósforo total, 50% de Nitrógeno Total, 55% de Zinc total, 85% de Cobre total y 60% de colonias de bacterias (UFB) en el agua de escorrentía gestionada por la unidad. Equipo formado por plataforma separadora para ensamblaje y soporte de los cartuchos, fabricada en fibra reforzada de vidrio (FRP) y diseñada para soportar presiones de más de 1.2 metros de columna de agua sobre ella; 5 cartuchos de filtración por membranas de alta eficiencia con apertura de poro de 20 micrones y 1 cartucho de drenado, de 137 cm de longitud total; faldón para separación de la zona de filtrado de la de decantación y flotantes; murete y recrecido extra por requerimientos del proyecto para acceso a cámara inferior de acumulación de sedimentos en labores de mantenimiento y retención de flotantes y aceites; depósito de retrolavado de 15 cm de altura, fabricado en FRP. El caudal máximo de tratamiento de la unidad es de 27 l/s. Volumen máximo de almacenamiento de aguas cargadas de sedimentos de 8900 l, volumen máximo de lodos en la base de 1570 l y 950 l de grasas y aceites. Unidad ensamblada en pozo de registro de altura especial en hormigón HA-25 N/mm2 DN 2000 mm y altura total 4360 mm, construidos según Norma UNE-EN 1917, según plano proporcionado. Componentes internos fabricados en polietileno de alta densidad, fibra reforzada de vidrio y acero inoxidable AISI 304, Excluida apertura y preparación de la zanja, capa de regularización, instalación de la unidad en obra y conexión a la red de drenaje. Incluida asistencia técnica de 1 día para la instalación en obra de la unidad.	2,00	26.973,68	53.947,36

CAPITULO Nº 1 DEPÓSITOS

Código	Ud	Denominación	Cantidad	Precio	Total
URO0800025_N	ud	Suministro y colocación de bomba sumergible modelo NL-3300.181 LT (623) a 400V. con las siguientes características: Caudal: 328 l/sg Tipo de impulsor: N (anti-atascos) Salida de voluta para tubería de DN 800 Tipo de instalación: L = axial en columna vertical Con motor de 34 kW /400 V D 3-fásico 50 Hz. Intensidad : 65 A. Revoluciones : 975 rpm Protección térmica mediante 3x sondas termicas Max. temperatura del líquido: 40º Refrigeración: por líquido circundante Impulsor: fundición GG-25 Carcasa: fundición GG-25 Eje: Acero inoxidable AISI 431 Se incluyen 20 m. de cable eléctrico SUBCAB 4G35+2x0,5 mm2.	4,00	19.575,32	78.301,28
URA0800003_N	ud	Suministro y colocación de batería de filtración automática de tipo anillas Hidroglobal - Arkal,o similar. Formada por: .- 1 Batería de 5 filtros SKS2" Full Plastic y Limpieza In - Line. Cada Batería de 5 filtros SKS de 2", estará formada por: - 5 SKS 2". Construcción en PP Inyectado. - Grado Filtración: 50 micras - 1 Colector en PP de entrada Dimensiones según plano. - 1 Colector en PP de salida Dimensiones Según plano - 1 Colector en PP de drenaje Dimensiones Según plano. 5 Válvula de tres vías de 2". - Soportes de colectores propios . Módulos montados y probados hidráulicamente. Otros materiales Incluidos en el suministro: 1.- PLC – Programador de lavado de Filtros. Con pantalla alfanumerica y variables programables para optimización de consumos. 2.- Electroválvulas de comando eléctrico a 24 Vdc. 3.- Presostato diferencial de presión. 4.-Documentación técnica y de calidad. Totalmente montado.	2,00	5.648,00	11.296,00

12/01/2018
 COLEGIO OFICIAL DE ARQUITECTOS VASCO-NAVARRO
 EUSKAL HERRIKO ARKITEKTEN ELKARTEGIA OFIZIALA
 DELEGACION EN BIZKAIA
 BIZKAIA ORDEZKARITZA
VISADO BISATUA

CAPITULO Nº 1 DEPÓSITOS

Código	Ud	Denominación	Cantidad	Precio	Total
URA0800004_N	ud	<p>Suministro y colocación de sistema de desinfección en tubería mediante lámparas de mercurio de baja presión, marca TROJAN o similar, modelo 04AL20 de las siguientes características:</p> <p>-Modelo Reactor: TrojanUVFit™ - 04AL20 o similar. -Número de Reactores, 3166 SS: 1 -Número de Lámparas por Reactor: 4</p> <p>Garantías de proceso: -Caudal punta: 55 m3/hr -Transmitancia UV: 65% (mínima) -TSS: 5 mg/l (máximo) -Dosis UV 26 mJ/cm2 -Limite de Desinfección: 200 E Coli por 100 ml. Incluido el montaje y la puesta en marcha.</p>	2,00	15.992,83	31.985,66
URA0800005_N	ud	<p>Suministro y colocación de bomba dosificadora digital para señal de analizador de cloro en continuo de las siguientes características: Marca: COYDO o similar; Fluido a bombear: hipoclorito de sodio; Caudal: 5 l/h; Presión: 7 bar; Características motor: 40 W, 100/240 V, Frecuencia 50/60 Hz, IP 65. Incluye los siguientes elementos:</p> <p>- Válvula de purga - Membrana en teflón, cabezal de PP y juntas en FPM. - Carcasa en PP reforzado con fibra de vidrio. - Válvula de pie en PP, válvula de inyección y tubo de aspiración en PEAD (hasta 2 m) - Entrada eléctrica para analizador de cloro digital (no incluido) y sonda. - Tornillería y accesorios necesarios. Totalmente colocado e instalado.</p>	4,00	520,47	2.081,88

CAPITULO Nº 1 DEPÓSITOS

Código	Ud	Denominación	Cantidad	Precio	Total
URA0800006_N	ud	<p>Suministro y colocación de contenedor IBC de 600 litros homologado para almacenamiento de reactivos:</p> <p>-Bolsillo en polietileno de alta densidad calidad alimentaria estabilizado a U.V. -Refuerzo con tubos de acero galvanizado en caliente doble cara. -Paleta de polietileno de alta densidad. -Válvula de salida inferior de 2 pulgadas fabricada en polietileno de alta densidad con tapón de polietileno autoprecintable. -Medidas 1200 x 800 x 1000 mm -Cubeto perimetral y formación de pendientes en hormigón armado para protección de vertidos. -Homologados según real decreto ley 379/2001. Totalmente colocado y probado.</p>	2,00	506,72	1.013,44
URA0800007_N	ud	<p>Suministro y colocación de ducha de seguridad. Combinación de ducha y lavajos - Con válvula de bola de acción instantánea y varilla accionadora. - El lavajos se acciona mediante una palanca de presión.</p>	2,00	469,49	938,98
URA0800008_N	ud	<p>Válvula de llenado de depósitos DN 150 mm, PN 16, modelo de válvula base, pilotada, de membrana, accionada por flotador, incluso tornillería de acero inoxidable, juntas de brida, elastómeros de estanquidad y elementos de medición y pilotos de regulación, según Norma Técnica del Canal de Isabel II: Elementos de maniobra y control: Válvulas de regulación y seguridad. Con instalación y pruebas.</p>	2,00	1.227,43	2.454,86
URO0250051_N	ud	<p>Suministro e instalación de boya de nivel alto-alto o bajo-bajo, lazo de protección eex-i totalmente instalado. incluye parte proporcional de cableado de alimentación.</p>	2,00	76,94	153,88

COLEGIO OFICIAL DE ARQUITECTOS VASCO-NAVARRO
 EUSKAL HERRIKO ARKITEKTEN ELKARGO OFIZIALA
 DELEGACION EN BIZKAIA
 BIZKAIA ORDEZKARITZA
 VISADO BISATUA
 12/01/2018

CAPITULO Nº 1 DEPÓSITOS

Código	Ud	Denominación	Cantidad	Precio	Total
URO0250052_N	ud	Suministro e instalación de transductor de nivel ultrasónico compacto modelo sitrans probe lu de siemens, e+h, vegapuls wl 61 o similar. incluye parte proporcional de cableado de alimentación.	2,00	634,01	1.268,02
URO0250053_N	ud	Suministro e instalación de detector de inundación. incluye parte proporcional de cableado de alimentación.	2,00	288,23	576,46
URO0800126_N	ud	Suministro y colocación de grupo de presión modelo FHE 32-200/30, con las siguientes características: Flujo nominal: 37.9 m3/h Cabezal nominal 33.74 m Altura estática 33.5 m NPSH disponible 0 m Temperatura de funcionamiento 277 k Valor pH a t A 7 Densidad a t A 1000 kg/m2 Viscosidad cinemática a t A 1569 mm2/s Presión de v apor en t A 1 bar Solidos 0 Altura 1000 m. Totalmente colocado e instalado.	3,00	1.113,23	3.339,69
URO0250054_N	ud	Suministro e instalación de caudalímetro electromagnético por impulsión de e+h, siemens o abb o similar para conducción de diámetro exterior 100mm, a instalar en zona inundable, ip68, con la electrónica separada. incluye adaptadores, parte proporcional de cableado de alimentación.	2,00	1.158,51	2.317,02
URO0250055_N	ud	Suministro e instalación de caudalímetro electromagnético por impulsión de e+h, siemens o abb o similar para conducción de diámetro exterior 150mm, a instalar en zona inundable, ip68, con la electrónica separada. incluye adaptadores, parte proporcional de cableado de alimentación.	2,00	1.327,65	2.655,30
URO0250056_N	ud	Suministro e instalación de analizador digital de cloro residual libre en continuo, incluyendo electrodo combinado de ph, sensores digitales con conector inductivo, cámara de flujo para sensores, transmisor de análisis de líquidos y parte proporcional de cableado de alimentación.	2,00	2.224,37	4.448,74

CAPITULO Nº 1 DEPÓSITOS

Código	Ud	Denominación	Cantidad	Precio	Total
URO0800125_N	ud	Suministro y colocación de grupo de presión modelo FHE 32-200/30, con las siguientes características: Flujo nominal: 29.4 m3/h Cabezal nominal 33.65 m Altura estática 33.5 m NPSH disponible 0 m Temperatura de funcionamiento 277 k Valor pH a t A 7 Densidad a t A 1000 kg/m2 Viscosidad cinemática a t A 1569 mm2/s Presión de v apor en t A 1 bar Solidos 0 Altura 1000 m. Totalmente colocado e instalado.	3,00	1.027,28	3.081,84
URA0800002_N	ud	Compuerta con cierre de cuatro lados y husillo fijo de acero inoxidable AISI-316 de 350 x 450 mm., accionamiento manual y mecánico formado por actuador eléctrico antideflagrante, incluido montaje y pruebas	2,00	4.360,34	8.720,68
URA0800009_N	ud	Compuerta con cierre a cuatro lados y husillo fijo de acero inoxidable AISI-316 de 850 x 900 mm., accionamiento manual o mecánico formado por actuador con motor eléctrico antideflagrante, incluido montaje y pruebas	4,00	5.055,21	20.220,84
1.7 Instalaciones Eléctricas					
1.7.1 Acometida Baja Tensión					
URO0250010_N	pa	Derechos de supervisión de las instalaciones cedidas y trabajos de entronque de las instalaciones de extensión nuevas con la red de distribución existente de acuerdo con las especificaciones técnicas en el apartado del anejo correspondiente a las Tramitaciones con la Compañía Suministradora.	2,00	533,95	1.067,90
URO0250110_N	m	Suministro, tendido y conexionado de cable RZ1 Al de 3x240+150 mm2 , para enlace caja general-módulo de contadores- cuadro general, según lo especificado en planos incluso parte proporcional de prensaestopas, cajas de paso,etc...	232,00	45,16	10.477,12



CAPITULO Nº 1 DEPÓSITOS

<u>Código</u>	<u>Ud</u>	<u>Denominación</u>	<u>Cantidad</u>	<u>Precio</u>	<u>Total</u>
URO0250111_N	ud	Suministro e instalación de armario de medida y protección modulo de medida trifásico de intemperia con tejadillo hasta 192Kw con fusibles, de poliester reforzado homologado por iberdrola. Uriarte UR-CPMT300E-T. incluye fusibles, conexionado y bancada de obra	1,00	1.225,97	1.225,97
URO0250112_N	ud	Suministro e instalación de modulo de medida exterior compuesto por caja general de protección con fusibles de 100 A y contadores, unidad totalmente instalada, probada y puesta en funcionamiento.	1,00	390,15	390,15
URO0250013_N	ml	Ccanalización subterránea eléctrica para acometida de bt según planos, incluyendo excavación de zanja, colocación de 2 tubos de pec de 160 mm de diámetro según especificaciones de la compañía suministradora, hormigonado, relleno y cierre de la zanja, y acabado con el tipo de pavimentación correspondiente. se incluyen los tubos, así como pruebas para caalizaciones eléctricas, totalmente acabada.	5,00	29,72	148,60
URO0250113_N	ud	Control de Calidad de la ejecución de la obra para recepción de los materiales y puesta en marcha de la instalación de Baja tensión. Incluye la realización y entrega a la dirección de obra de los informes de las inspecciones, pruebas,etc...	2,00	971,87	1.943,74
URO0250012_N	ud	Aarqueta de registro para acometida electrica en baja tension de dimensiones medias 100x150x120 cm (variables) construida en hormigon prefabricado, tapa superior con marcoangular y tapa de fundicion normalizada. incluido mano de obra y trabajos auxiliares.	2,00	520,66	1.041,32
1.7.2 Red General de Tierras					
URO0250038_N	ml	Suministro, instalación y conexionado de conductor de tierra, formado por cable rigido desnudo de cobre trenzado de 35mm de sección, incluso uniones realizadas por soldadura aluminotermica, grapas y bornes de unión. Unidad montada, conexionada y probada.	65,00	3,47	225,55

CAPITULO Nº 1 DEPÓSITOS

<u>Código</u>	<u>Ud</u>	<u>Denominación</u>	<u>Cantidad</u>	<u>Precio</u>	<u>Total</u>
URO0250039_N	ud	Suministro y montaje de pica de puesta a tierra de 18,3 milímetros y 2 metros de longitud. Unidad montada, conexionada y probada.	14,00	23,80	333,20
URO0250040_N	ml	Suministro y montaje de tubo liso pvc-m1 diametro 40 mm.	20,00	3,27	65,40
URO0250041_N	ud	Arqueta de registro para red de tierras 40X40X60 construida en hormigón prefabricado, tapa superior con marco angular. Incluso trabajos auxiliares, mano de obra y material necesario.	6,00	22,10	132,60

1.7.3 Cuadro y aparamenta

CAPITULO Nº 1 DEPÓSITOS

Código	Ud	Denominación	Cantidad	Precio	Total
URO0250115_N	ud	<p>Para los depositos de reutilización de agua, formado por cuatro armarios eléctricos metálicos para albergar el equipamiento, contruidos en chapa de acero laminada en frio de 2 mm. De espesor, pintado en RAL a determinar, secado al horno, previo tratamiento anticorrosivo y desengrasante, protección IP55, de medidas 1800*800*600 mm más zócalo de para su correcta colocación, según esquema unifilar y esquemas desarrollados, con espacio para equipos de proteccion, etc.. incluyendo:</p> <ul style="list-style-type: none"> - 1 ud interruptor automático general IV de 125 A. 50kA reg. a 157 A para suministro al tanque de reutilización de aguas. - 10 uds de magnetotérmico bipolar 6A. - 5 uds de magnetotérmico bipolar 10A. - 3 uds de magnetotérmico tetrapolar 10A. - 8 uds de magnetotérmico bipolar 16A. - 3 ud de magnetotérmico tripolar 16A. - 2 ud de magnetotérmico tetrapolar 16A. - 2 ud de interruptor automático tripolar de 63 A rearmable a distancia, con bobina de disparo y bloque de contactos auxiliares (NA +NC). - 1 ud de interruptor magnetico diferencial con rearme automatico de 6 A 25 mA de sensibilidad. - 2 uds de interruptor diferencial bipolar 25A 30mA de sensibilidad clase AC. - 3 uds de interruptor diferencial tetrapolar 25A 30mA de sensibilidad clase AC. - 3 uds de disyuntor para proteccion de motor de la gama SIRIUS para intensidad de 10 A, poder de corte 22 kA. - 2 uds de disyuntor para proteccion de motor de la gama SIRIUS para intensidad de 63 A, poder de corte 22 kA. - 1 ud de termostato de 10A. - 2 uds de telerruptores de 10A. - 7 uds de contactor tripolar mas bloque de contactos NA NC con bobina a 230 Vac 10A. - 2 uds de contactor tripolar mas bloque de contactos NA NC con bobina a 230 Vac 63A. - 1 ud de SimoCode (24 Vcc) más bloque diferencial incluyendo trafos de medida de intensidad de fase y homopolar y trafos de medida de tensiones de fase mas display empotrado en la puerta del armario. - 8 uds SimoCode (230 Vac) más bloque diferencial incluyendo trafos de medida de intensidad de fase y homopolar. - 1 ud de Transformador monofasico de maniobra encapsulado 400 VA 400/24 V para los circuitos de seguridad y las boyas. 			

CAPITULO Nº 1 DEPÓSITOS

Código	Ud	Denominación	Cantidad	Precio	Total
		<ul style="list-style-type: none"> - 1 uds de Transformador monofásico de maniobra encapsulado 1kVA 400/230 V para los circuitos de mando. - 1 SAI interactiva de 2 kVa - protecciones magnetotérmicas para servicios auxiliares del propio cuadro y circuito de mando, etc, todo ello según los planos de proyecto. - relés auxiliares a 24VCC con dos contactos conmutados y su respectiva base. <p>Incluso, suministro de los materiales, montaje y pruebas en fábrica, transporte, instalación y pruebas en obra. Todo de acuerdo con las especificaciones técnicas del CABB y PPTP de este proyecto.</p>	1,00	31.139,17	31.139,17

CAPITULO Nº 1 DEPÓSITOS

Código	Ud	Denominación	Cantidad	Precio	Total
URO0250116_N	ud	<p>Cuadro de distribución para los depositos de reutilización de agua, formado por cuatro armarios eléctricos metálicos para albergar el equipamiento, contruidos en chapa de acero laminada en frio de 2 mm. De espesor, pintado en RAL a determinar, secado al horno, previo tratamiento anticorrosivo y desengrasante, protección IP55, de medidas 1800*800*600 mm más zócalo de para su correcta colocación, según esquema unifilar y esquemas desarrollados, con espacio para equipos de proteccion, etc.. incluyendo:</p> <ul style="list-style-type: none"> -1 x interruptor automatico 160A IV (VL160 de Siemens) rearmable a distancia para la salida al nuevo armario con bloque de contactos NA NC, bobina de disparo a 230 Vac y cubrebornes. - 1 ud de equipo de monitorización de potencia SENTRON PAC3200. - 10 uds de magnetotérmico bipolar 6A. - 5 uds de magnetotérmico bipolar 10A. - 3 uds de magnetotérmico tetrapolar 10A. - 8 uds de magnetotérmico bipolar 16A. - 3 ud de magnetotérmico tripolar 16A. - 2 ud de magnetotérmico tetrapolar 16A. - 2 ud de interruptor automático tripolar de 100 A rearmable a distancia, con bobina de disparo y bloque de contactos auxiliares (NA +NC). - 1 ud de interruptor magnetico diferencial con rearme automatico de 6 A 25 mA de sensibilidad. - 2 uds de interruptor diferencial bipolar 25A 30mA de sensibilidad clase AC. - 3 uds de interruptor diferencial tetrapolar 25A 30mA de sensibilidad clase AC. - 3 uds de disyuntor para proteccion de motor de la gama SIRIUS para intensidad de 10 A, poder de corte 22 kA. - 2 uds de disyuntor para proteccion de motor de la gama SIRIUS para intensidad de 100 A, poder de corte 22 kA. - 1 ud de termostato de 10A. - 2 uds de telerruptores de 10A. - 7 uds de contactor tripolar mas bloque de contactos NA NC con bobina a 230 Vac 10A. - 2 uds de contactor tripolar mas bloque de contactos NA NC con bobina a 230 Vac 90A. - 1 ud de SimoCode PRO V PN (24 Vcc) más bloque diferencial incluyendo trafos de medida de intensidad de fase y homopolar y trafos de medida de tensiones de fase mas display empotrado en la puerta del armario. - 8 uds SimoCode PRO V PN (230 Vac) más bloque diferencial incluyendo trafos de medida de 			

CAPITULO Nº 1 DEPÓSITOS

Código	Ud	Denominación	Cantidad	Precio	Total
		<p>intensidad de fase y homopolar.</p> <ul style="list-style-type: none"> - 1 ud de Transformador monofasico de maniobra encapsulado 400 VA 400/24 V para los circuitos de seguridad y las boyas. - 1 uds de Transformador monofásico de maniobra encapsulado 1kVA 400/230 V para los circuitos de mando. - 1 SAI interactiva de 2 kVa - protecciones magnetotérmicas para servicios auxiliares del propio cuadro y circuito de mando, etc, todo ello según los planos de proyecto. - relés auxiliares a 24VCC con dos contactos conmutados y su respectiva base. <p>Incluso, suministro de los materiales, montaje y pruebas en fábrica, transporte, instalación y pruebas en obra. Todo de acuerdo con las especificaciones técnicas del CABB y PPTP de este proyecto.</p>	1,00	33.594,82	33.594,82
URO0250117_N	ud	<p>Suministro e instalación de una batería automática de condensadores para redes polucionadas por armónicos de 25 kVAr para compensación de la potencia reactiva, regulada en dos escalones de 2 x 12,5 kVAr. Montaje y demás material necesario para su correcta instalación. Unidad totalmente instalada y probada.</p>	2,00	5.120,03	10.240,06
URO0250118_N	ud	<p>Suministro e instalación de variadores de frecuencia para motores asíncronos trifásicos con tension de alimentación 400 V y 4 kW, modelo SD7 11A 400V IP54 de fabricación POWER ELECTRONICS, para regulación de velocidad de giro de las bombas, incluyebd o inductancias de entrada y salida, tambien incluye pasarela de Ethernet/IP para conectar equipos en anillo. Montaje y demás material necesario para su correcta instalación. Unidad totalmente instalada y probada.</p>	6,00	1.193,45	7.160,70



CAPITULO Nº 1 DEPÓSITOS

Código	Ud	Denominación	Cantidad	Precio	Total
URO0250119_N	ud	Suministro e instalación de variadores de frecuencia para motores asíncronos trifásicos con tensión de alimentación 400 V y 37 kW, modelo SD7 94A 400V IP54 de fabricación POWER ELECTRONICS, para regulación de velocidad de giro de las bombas, incluye bobinas de inductancias de entrada y salida, también incluye pasarela de Ethernet/IP para conectar equipos en anillo. Montaje y demás material necesario para su correcta instalación. Unidad totalmente instalada y probada.	4,00	3.274,61	13.098,44
URO0251119_N	ud	Suministro e instalación de variadores de frecuencia para motores asíncronos trifásicos con tensión de alimentación 400 V y 27 kW, para regulación de velocidad de giro de las bombas, incluye bobinas de inductancias de entrada y salida, también incluye pasarela de Ethernet/IP para conectar equipos en anillo. Montaje y demás material necesario para su correcta instalación. Unidad totalmente instalada y probada.	2,00	2.972,57	5.945,14
1.7.4 Cableado y canalización					
URO0250121_N	m	Suministro, tendido y conexionado de circuito con cable RVMV-K 0,6/1kV de 2x2,5+TT 2,5 mm ² Cu ,para alimentar receptores según lo especificado en planos incluso parte proporcional de prensaestopas, cajas de paso, etc. Unidad totalmente ejecutada.	270,00	10,68	2.883,60
URO0250122_N	m	Suministro, tendido y conexionado de circuito con cable RVMV-K 0,6/1kV de 4x2,5+TT 2,5 mm ² Cu ,para alimentar receptores según lo especificado en planos incluso parte proporcional de prensaestopas, cajas de paso, etc. Unidad totalmente ejecutada.	240,00	12,53	3.007,20
URO0250123_N	m	Suministro, tendido y conexionado de circuito con cable RVKV-K 0,6/1kV de 3x2,5+TT 2,5mm ² Cu apantallado, para alimentar bombas según lo especificado en planos. Unidad totalmente ejecutada.	60,00	10,81	648,60

CAPITULO Nº 1 DEPÓSITOS

Código	Ud	Denominación	Cantidad	Precio	Total
URO0250124_N	m	Suministro, tendido y conexionado de circuito con cable RVMV-K 0,6/1kV de 2x4+TT 2,5 mm ² Cu ,para alimentar receptores según lo especificado en planos incluso parte proporcional de prensaestopas, cajas de paso, etc. Unidad totalmente ejecutada.	40,00	16,89	675,60
URO0250125_N	m	Suministro, tendido y conexionado de circuito con cable RVKV-K 0,6/1kV de 3x16+TT 16mm ² Cu apantallado, para alimentar bombas según lo especificado en planos. Unidad totalmente ejecutada.	60,00	43,12	2.587,20
URO0250126_N	m	Suministro, tendido y conexionado de circuito con cable RZ1-K(AS) 0,6/1kV de 4x70+TT 35 mm ² Cu ,para derivación individual. Unidad totalmente ejecutada.	30,00	178,29	5.348,70
URO0250127_N	ud	Suministro y montaje de pasamuros estanco , TIPO ROXTEC o similar, resistente a la humedad e impermeable al agua. Totalmente instalado incluso realización de agujeros.	14,00	263,42	3.687,88
URO0250128_N	m	Suministro y montaje de bandeja para cables y tapa de PVC Rohs aislante de dimensiones 300x60 mm, autoextingibles con fondo ranurado, tabiques separadores, aislante, no propagadora de llama, montada sobre pared o techo incluyendo soportes y accesorios del mismo material, p.p. de codos y cambios de plano, y tornillería de acero inoxidable AISI 316. Unex tipo U23X o similar. Unidad totalmente instalada.	90,00	33,18	2.986,20
URO0250129_N	m	Suministro e instalación de tubo liso de PVC-M1 de diametro para conducción de cables, grapado al techo o pared. Grapas cambios de plano tornillería y todo el material necesario para su correcta instalación.	20,00	3,29	65,80

1.7.5 Telemando y Telecontrol



CAPITULO Nº 1 DEPÓSITOS

Código	Ud	Denominación	Cantidad	Precio	Total
URO0250130_N	ud	Suministro, instalación de panel táctil SIMATIC MP 377 PRO 15" TOUCH MULTIPANEL, con 12 Mbyte memoria de configuración, a instalar en cuadro de distribución, protección y maniobra, incluyendo licencias WINCC flexible 2008 estandar. Incluido todo el equipamiento, material de anclaje, instalación, y puesta en funcionamiento.	2,00	4.691,08	9.382,16
URO0250131_N	ud	Suministro e instalación de interruptor de nivel tipo boya modelo SOBA SMALL de ATMI o similar totalmente instalada. Incluye adaptadores y parte proporcional de cableado de alimentación. Totalmente calibrado, montado e instalado.	16,00	61,73	987,68
URO0250132_N	ud	Suministro e instalación de sensor radar compacto modelo VEGAPULS WL 61 o similar para la medida continua de nivel con indicador LCD, memoria de datos, con comunicación profibus, adaptadores y parte proporcional de cableado de alimentación. Totalmente programado, calibrado, montado e instalado.	6,00	1.409,63	8.457,78

CAPITULO Nº 1 DEPÓSITOS

Código	Ud	Denominación	Cantidad	Precio	Total
URO0250133_N	ud	Suministro, instalación y puesta en funcionamiento de PLC de control a instalar en cuadro de distribución, protección y maniobra incluyendo: -1 Perfil soporte longitud 482,6 mm -1 CPU 315-2 PN/DP, 256KBytes con 384 KBYTE de memoria de trabajo (modelo con pasarela ethernet). -1 Módulo de memoria Siemens para SIMATIC S7-300 128kb -1 tarjeta de entradas digitales con separación galvánica, 32 ED, 24 v. -1 tarjeta de salidas digitales con separación galvánica, 32 SD, 24 v. -relés auxiliares para salidas digitales -1 módulo 8 EA multirango SM 331, u/i/termopar/resistencia alarma, diagnosis, resolución 9/12/14 bit 8 EA. Inserción /extracción durante servicio. (20 polos) - 1 módulo de comunicaciones Siemens SIMATIC S7-300, SINAUT ST7, TIM 4R-1E (modelo con pasarela ethernet) -1 conector frontal 20 polos para bloques de entrada/salida con terminales de tornillo (posibilidad con resorte) -1 conectores frontal 40 polos para bloques de entrada/salida con terminales de tornillo (posibilidad con resorte) Incluye parte proporcional de suministro y tendido de cableado de control y comunicaciones a todos los los equipos a automatizar y telemandar (alimentación, variadores, bombas, válvulas, instrumentación, SAI...),bandejas y/o tubos. Totalmente instalado y conexionado con todo el equipamiento, material de anclaje, adaptador de línea, accesorios, borneros, botoneras, cableado, conexionado, conectores, pruebas y puesta en funcionamiento.	2,00	6.572,23	13.144,46

COLECCIÓN DE ARQUITECTOS VASCO-NAVARRO
 EUSKAL HERRIKO ARKITEKTEN ELKARGO OFIZIALA
 DELEGACION EN BIZKAIA
 BIZKAIA ORDEZKARITZA
 12/01/2018
 VISADO BISATUA

CAPITULO Nº 1 DEPÓSITOS

Código	Ud	Denominación	Cantidad	Precio	Total
URO0251134_N	ud	Suministro e instalación de Sistema SAI-UPS, formado por: - 1 fuente de alimentación SITOP Power 40, Fuente de alimentación conmutada, entrada 120-230 V AC, salida 24 V DC / 40 A -1 módulo DC-SAI 24 V / 40 A: entrada 24 V DC, Salida 24 V DC/40 A -1 batería de acumuladores de plomo cerradas 24 V/12AH, libres de mantenimiento, para Sitop módulo DC-UPS 40 A - 2 ud Selectivity module SITOP PSE200U 4x3A Incluye parte proporcional de suministro y tendido de cableado de control y comunicaciones a todos los equipos a alimentar, bandejas y/o tubos. Totalmente instalado y conexionado con todo el equipamiento, material de anclaje, adaptador de línea, accesorios, borneros, botoneras, cableado, conexionado, conectores, pruebas y puesta en funcionamiento.	1,00	1.089,51	1.089,51
URO0250134_N	ud	Suministro, instalación de router GPRS(3G), CISCO 881 G o SINAUT MD741-1 EGPRS o similar, incluyendo antena directiva, latiguillo para Ethernet industrial apantallado categoría 7 PVC 2 preconfeccionado con dos conectores RJ45 y parte proporcional de cable coaxial. incluida la colocación de antenas con sujeción en tubo metálico de m40 y sus fijaciones con soportes de ángulo y llanta metálica, resto de material de anclaje, accesorios y cableado, conexionado, pruebas y puesta en funcionamiento.	1,00	930,08	930,08
URO0250135_N	ud	Suministro, instalación de router ADSL modelo SCALANCE M812-1 (6GK5812-1BA00-2AA2) de fabricación siemens o similar, incluyendo antena latiguillo para ethernet industrial apantallado. incluido resto de material de anclaje, accesorios y cableado, conexionado, pruebas y puesta en funcionamiento.	2,00	675,06	1.350,12

CAPITULO Nº 1 DEPÓSITOS

Código	Ud	Denominación	Cantidad	Precio	Total
URO0251135_N	ud	Suministro, instalación de router tetra dcm-300 o similar, incluyendo antena tetra, latiguillo para ethernet industrial apantallado categoría 7 PVC 2 preconfeccionado con dos conectores RJ45 y parte proporcional de cable coaxial. Incluida la colocación de antenas con sujeción en tubo metálico de M40 y sus fijaciones al tejado con soportes de ángulo y llanta metálica, resto de material de anclaje, accesorios y cableado, conexionado, pruebas y puesta en funcionamiento.	1,00	1.120,63	1.120,63
URO0250136_N	ud	Switch ethernet SCALANCE X108 de fabricación SIEMENS o similar con 8 puertos RJ45, velocidad de transmisión 10/100MBIT/S, para interconexión en anillo de los distintos equipos. Unidad totalmente probada e instalada.	2,00	320,78	641,56
URO0250137_N	ud	Ingeniería, programación y pruebas de PLC de control de los tanques de reutilización de aguas de Zorrotzaurre(Siemens S7-300) incluyendo licencias necesarias según lo especificado en PPTP y anejo de telemando del proyecto.	2,00	7.183,34	14.366,68
URO0250138_N	ud	Ingeniería, programación y pruebas de panel táctil de visualización del tanque de reutilización de agua de Zorrotzaurre incluyendo licencias necesarias según lo especificado en PPTP y anejo de telemando del proyecto.	2,00	4.270,55	8.541,10
URO0250139_N	ud	Programación y pruebas del PC del ayuntamiento para incluir las nuevas instalaciones incluyendo licencias necesarias según lo especificado en PPTP y anejo de telemando del proyecto.	2,00	3.849,07	7.698,14
URO0250140_N	ud	Pruebas y puesta en marcha de toda la instalación de telemando incluyendo puesta en servicio con el PC.	2,00	2.464,19	4.928,38

COAVN
 COLLEGIO OFICIAL DE ARQUITECTOS VASCO-NAVARRO
 EUSKAL HERRIKO ARKITEKTEN ELKARGO OFIZIALA
 DELEGACION EN BIZKAIA
 BIZKAIA ORDENANTZA
 12/01/2018
 VISADO BISATUA

CAPITULO Nº 1 DEPÓSITOS

Código	Ud	Denominación	Cantidad	Precio	Total
URO0250141_N	ud	Documentación final y planos incluyendo esquemas eléctricos, cuadernos de tareas, listados de todos los programas, copia en disco de todos los programas, listado de variables,e/s marcas, etc, listados de variables de comunicaciones, mapeados de ocupación, etc...	2,00	971,87	1.943,74
URO0250142_N	ud	Suministro, instalación de contacto magnético de alta seguridad marca Honeywell o similar para sistema de intrusión. Incluido parte proporcional de cableado de alimentación, material de anclaje, accesorios, conexionado, pruebas y puesta en funcionamiento.	2,00	85,24	170,48
1.7.6 Alumbrado y Fuerza					
URO0250145_N	ud	Suministro e instalación de luminaria fluorescente estanca IP66 IK10 para montaje superficial o suspendido de 2x36 W, con equipo electrónico, Carandini HF o similar. Incluso soportes adecuados según montaje, cableado de punto de luz, tubo, caja de derivación, racores, lámparas fluorescentes, montaje y demás material necesario para su correcta instalación. Unidad totalmente instalada.	20,00	129,63	2.592,60
URO0250146_N	ud	Luminaria de emergencia, estancas ip66, con 1h de autonomía, 315 lumenes 63 m2, totalmente instalada en zona seca.	8,00	71,63	573,04
URO0250147_N	ud	Suministro e instalación de interruptor estanco de 16 A, incluido racores, presaestopas y demás materiales, totalmente instalado.	2,00	21,43	42,86
URO0250148_N	ud	Suministro e instalación de cofret para tomas con interruptor de bloqueo: IP65 según IEC 60529, IK09 según EN 50102, doble aislamiento (clase II), resistencia al fuego o a calores anormales: 650 °C según IEC 60695-2-1, conforme a la norma IEC 60439-3. Incluyendo las siguientes tomas : 2 schuko 16A/2P+T y 1 CETAC 32A/3P+N+T. Incluso protecciones magnetotérmicas de 4P necesarias,rácores y pequeño material, totalmente instalado.	2,00	263,42	526,84

CAPITULO Nº 1 DEPÓSITOS

Código	Ud	Denominación	Cantidad	Precio	Total
URO0250149_N	ud	Conexionado a nodo de red de comunicaciones más proximo. Incluido parte proporcional de cableado, material de anclaje, accesorios, conexionado, pruebas y puesta en funcionamiento.	2,00	3.696,35	7.392,70
1.7.7 Documentación, Pruebas y Legalizaciones					
URO0250057_N	ud	Preparación y entrega de 4 copias en papel y soporte informático de la documentación As Built de toda la instalación. Incluye legalizaciones, planos Asbuilt, control de calidad, actas de puesta en marcha, certificados, garantías, manuales de instalación y mantenimiento, relación de suministradores. Toda la instalación quedará totalmente identificada y documentada.	2,00	1.789,61	3.579,22
URO0250058_N	ud	Proyecto de legalización de la instalación de baja tensión y certificado final de obra visados. incluye todos los trámites a las oca's correspondientes y a industria, incluye tasas de industria e inspección con acta favorable.	2,00	678,58	1.357,16

TOTAL CAPITULO Nº 1 DEPÓSITOS : **3.703.926,44**



Resumen Presupuesto de Ejecución Material

1 DEPÓSITOS	3.703.926,44
Total	3.703.926,44

Asciende el Presupuesto de Ejecución Material a la expresada cantidad de TRES MILLONES SETECIENTOS TRES MIL NOVECIENTOS VEINTISEIS EUROS CON CUARENTA Y CUATRO CÉNTIMOS.

Octubre de 2017



COLEGIO OFICIAL DE ARQUITECTOS VASCO-NAVARRO
EUSKAL HERRIKO ARKITEKTOEN ELKARGO OFIZIALA
DELEGACION EN BIZKAIA
BIZKAIAK OREZKARITZA

12/01/2018

VISADO BISATUA

5 PRESUPUESTO BASE DE LICITACIÓN





COLEGIO OFICIAL DE ARQUITECTOS VASCO-NAVARRO
EUSKAL HERRIKO ARKITEKTOEN ELKARGO OFIZIALA
DELEGACION EN BIZKAIA
BIZKAIA OREZKARTZA

12/01/2018

VISADO BISATUA

<u>Capítulo</u>	<u>Importe</u>
Capítulo 1 DEPÓSITOS	3.703.926,44
Capítulo 1.1 Canalización	79.210,48
Capítulo 1.2 Pantallas	1.553.540,77
Capítulo 1.3 Movimiento de tierras	279.555,41
Capítulo 1.4 Estructuras	1.164.853,39
Capítulo 1.5 Acabados	90.599,71
Capítulo 1.6 Mecanismos y accesorios	305.229,10
Capítulo 1.7 Instalaciones Eléctricas	230.937,58
Capítulo 1.7.1 Acometida Baja Tensión	16.294,80
Capítulo 1.7.2 Red General de Tierras	756,75
Capítulo 1.7.3 Cuadro y aparamenta	101.178,33
Capítulo 1.7.4 Cableado y canalización	21.890,78
Capítulo 1.7.5 Telemando y Telecontrol	74.752,50
Capítulo 1.7.6 Alumbrado y Fuerza	11.128,04
Capítulo 1.7.7 Documentación, Pruebas y Legalizaciones	4.936,38

<u>Capítulo</u>	<u>Importe</u>
Presupuesto de Ejecución Material	3.703.926,44
13% de Gastos Generales	481.510,44
6% de Beneficio Industrial	222.235,59
Suma	4.407.672,47
I.V.A.: 21%	925.611,22
Presupuesto Base de Licitación	5.333.283,69

Asciende el Presupuesto Base de Licitación a la expresada cantidad de CINCO MILLONES TRESCIENTOS TREINTA Y TRES MIL DOSCIENTOS OCHENTA Y TRES EUROS CON SESENTA Y NUEVE CÉNTIMOS.

Octubre de 2017

Las autoras del proyecto

Fdo.: Luisa García Vidal
Ingeniero de Caminos, Canales y Puertos
Colegiada nº 19641

Pino Martín Urgoiti
Arquitecta
Colegiada Nº 1228



COLEGIO OFICIAL DE ARQUITECTOS VASCO-NAVARRO
EUSKAL HERRIKO ARKITEKTOEN ELKARGO OFIZIALA
DELEGACION EN BIZKAIA
BIZKAIA ORDEZKARITZA

12/01/2018

VISADO BISATUA

ANEXO 3. ESPECIFICACIONES DE EQUIPOS





COLEGIO OFICIAL DE ARQUITECTOS VASCO-NAVARRO
EUSKAL HERRIKO ARKITEKTOEN ELKARGO OFIZIALA
DELEGACION EN BIZKAIA
BIZKAIAK OREZKARITZA

12/01/2018

VISADO BISATUA

ÍNDICE

1. PRETRATAMIENTO: DECANTACIÓN Y FILTRACIÓN POR MEMBRANAS

- 1.1. Descripción
- 1.2. Características técnicas generales
- 1.3. Condiciones de diseño/operación
- 1.4. Características constructivas

2. FILTROS DE ANILLAS

- 2.1. Descripción
- 2.2. Características técnicas generales
- 2.3. Condiciones de diseño/operación
- 2.4. Características constructivas
- 2.5. Conexión entrada
- 2.6. Conexión salida
- 2.7. Conexión drenaje
- 2.8. Materiales de construcción
- 2.9. Accesorios
- 2.10. Certificados y pruebas

3. REACTOR ULTRAVIOLETA

- 3.1. Descripción
- 3.2. Condiciones de diseño
- 3.3. Características técnicas generales
 - 3.3.1. Reactor UV
 - 3.3.2. Control y paneles de potencia
 - 3.3.3. Características de equipo & dimensiones
 - 3.3.4. Requerimientos eléctricos

4. GRUPOS DE PRESIÓN

- 4.1. Depósito nº 1
- 4.2. Depósito nº 2

5. BOMBAS DE ALIVIO

- 5.1. Depósito nº 1
- 5.2. Depósito nº 2



COLEGIO OFICIAL DE ARQUITECTOS VASCO-NAVARRO
EUSKAL HERRIKO ARKITEKTOEN ELKARGO OFIZIALA
DELEGACION EN BIZKAIA
BIZKAIAK OREZKARITZA

12/01/2018

VISADO BISATUA

1. PRETRATAMIENTO: DECANTACIÓN Y FILTRACIÓN POR MEMBRANAS

1.1. Descripción

Equipo pasivo y compacto, compuesto por un sistema de filtración de membranas, que elimina un alto porcentaje y una gran variedad de los contaminantes presentes en la escorrentía pluvial. El sistema de filtrado proporciona una alta remoción de los contaminantes asociados al agua de lluvia. Se instala en el interior de los pozos de saneamiento convencionales del sistema de drenaje. La unidad es capaz de eliminar grasas y aceites no emulsionados y sólidos en suspensión (SST) de las escorrentías pluviales junto con sus contaminantes asociados.

1.2. Características técnicas generales

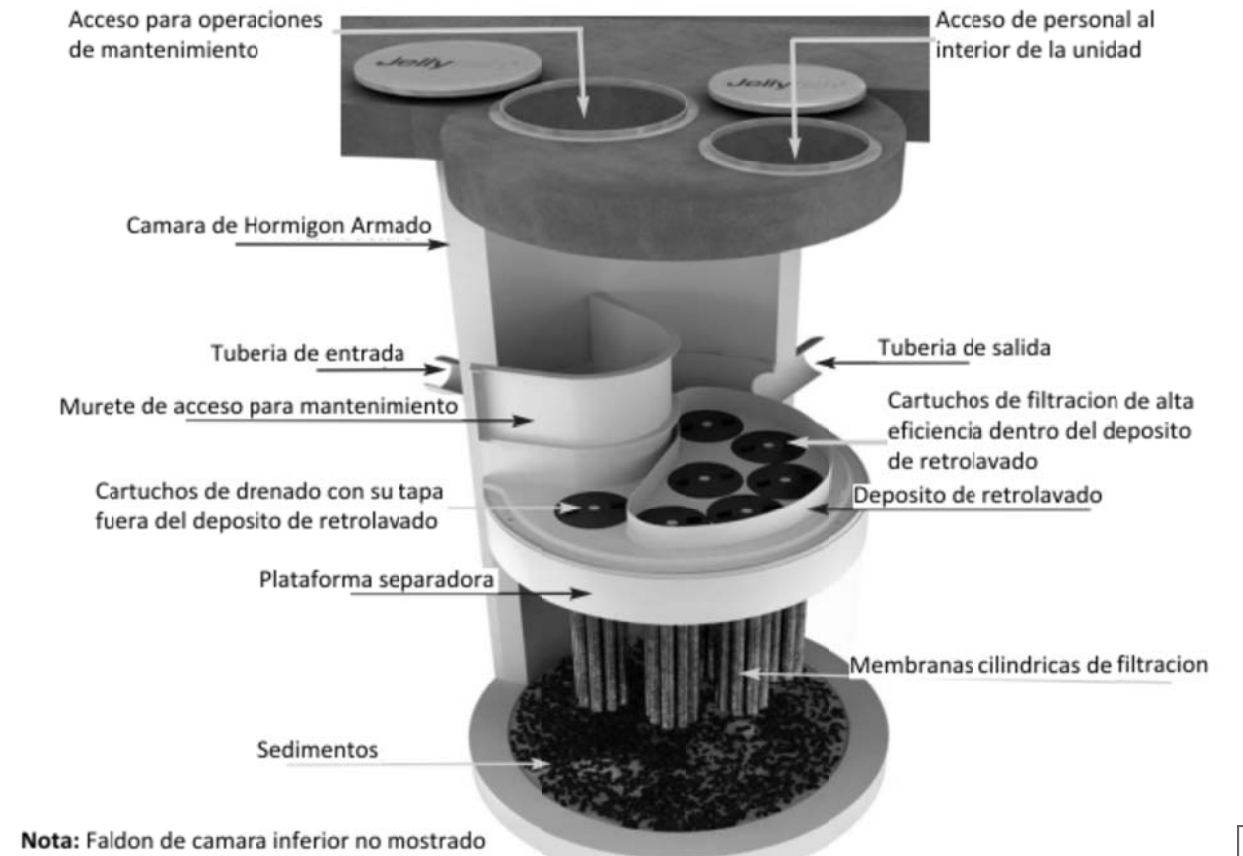
• Denominación del equipo	PRETRATAMIENTO COMPACTO
• Servicio	AGUA DE SERVICIOS
• Cantidad	1 Ud.
• Fabricante/suministrador.	URGARBI o similar
• Modelo/tipo	JF-6-5.1

1.3. Condiciones de diseño/operación

• Diámetro interno	2.0 m
• Cartuchos drenado	1
• Cartuchos filtración	5
• Caudal máximo	27 l/s
• Volumen almacenado	8900 l
• Volumen total sedimentos	1570 l
• Volumen total hidrocarburos	950 l
• Longitud de cartuchos	1372 mm

1.4. Características constructivas

- Plataforma separadora para ensamblaje y soporte de los cartuchos filtrantes.
- Tapa de acceso de personal a interior de la cámara en operaciones de inspección y mantenimiento.
- Tapa de acceso para operaciones de mantenimiento a la parte inferior de la unidad.
- Cartuchos de filtración por membranas con tapa y regulador de caudal.
- Cámara de hormigón que proporciona la estructura y la impermeabilidad.
- Depósito de retro lavado, realizado en fibra de vidrio.



2. FILTROS DE ANILLAS

2.1. Descripción

Proceso de filtración mediante filtros de anillas, con sistema de lavado mediante agua en línea. El agua a tratar es agua de pluviales previamente decantada, tratada y filtrada, siendo este un filtrado de afino. La filtración se realiza al atravesar el agua las pequeñas ranuras de unos cartuchos filtrantes formados por un conjunto de anillas de PP comprimidas. Filtros de anillas con sistema de lavado automático una vez alcanzada una pérdida de carga de 0,7 bar. Este proceso consiste en la inversión del flujo de agua en el filtro con expulsión del agua sucia al exterior. Además, se produce la expansión de las anillas y su giro, de tal forma que se facilita el desprendimiento y el arrastre de la suciedad acumulada.

2.2. Características técnicas generales

- Denominación del equipo FILTRO AUTOLIMPIANTE
- Servicio AGUAS PLUVIALES TRATADAS
- Cantidad 1 Ud.
- Fabricante/suministrador Arkal / Hidroglobal o similar
- Modelo/tipo Anillas

2.3. Condiciones de diseño/operación

- Densidad 1 Aprox.
- Concentración <50 ppm de TSS
- Temperatura de diseño / operación 30 / 5 °C
- Caudal 56 m³/h
- Presión de diseño / operación 10 bar
- Presión mínima de operación 2 bar
- Grado de filtración 50 MICRAS
- Caudal de contralavado 12 m³/h a 5 bar
- Presión mínima de contralavado 5 kg/cm²
- Pérdida de carga máxima en contralavado 6-7 m.c.a
- Rendimiento estimado del sistema 99,7-99,8%

2.4. Características constructivas

- Plano de dimensiones S/ plano adjunto
- Tamaño del filtro 2"
- Número de filtros 5
- Tipo de filtro Simple

2.5. Conexión entrada

- Tamaño S/ Plano Adjunto
- Tipo BRIDA
- Norma DIN-2501

- Presión nominal PN-10

2.6. Conexión salida

- Tamaño S/Plano Adjunto
- Tipo BRIDA
- Norma DIN-2501
- Presión nominal PN-10

2.7. Conexión drenaje

- Tamaño S/Plano Adjunto
- Tipo BRIDA
- Norma DIN-2501
- Presión nominal PN-10

2.8. Materiales de construcción

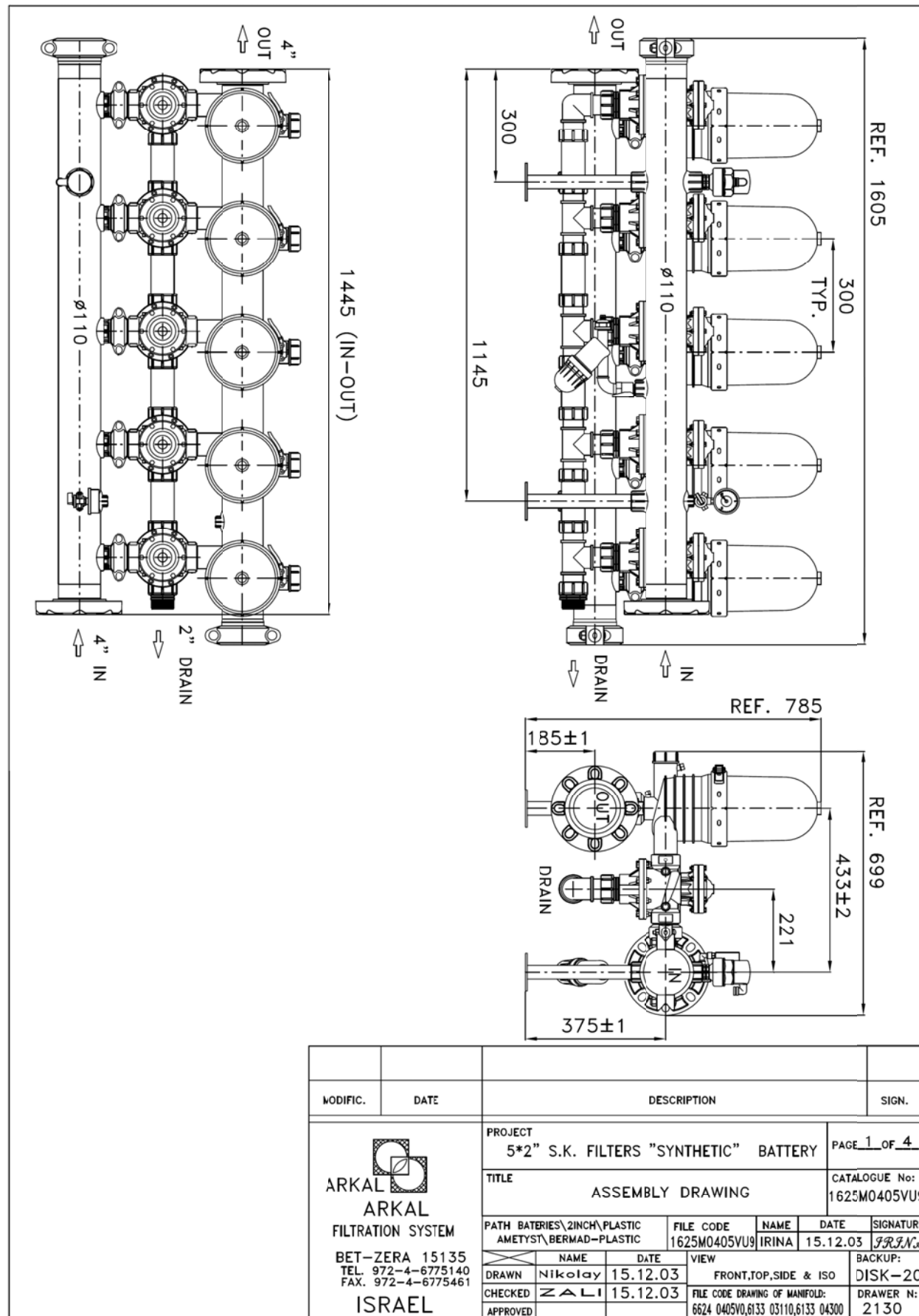
- Colectores: PP
- Anillas: PP
- Válvulas de Tres vías: Poliamida Reforzada

2.9. Accesorios

- PLC Siemens. Programador con pantalla Si
- Válvula de aislamiento Si
- Presostato diferencial Si
- Manómetro Si
- Ventosa Si

2.10. Certificados y pruebas

- Certificado materiales Si
- Certificado de dimensiones Si
- Prueba de funcionamiento Si
- PPI 016-114.201



3. REACTOR ULTRAVIOLETA

3.1. Descripción

Sistema UV mediante lámparas de amalgama de baja presión de mercurio y alta intensidad. Reactor compacto que minimiza el espacio y la pérdida de carga, además de permitir que las tareas de mantenimiento, como la reposición de lámparas sean seguras.

3.2. Condiciones de diseño

- Caudal punta: 55 m³/hr
- Transmitancia UV: 65% (mínima)
- TSS: 5 mg/l (máximo)
- Límite de Desinfección: 200 Fecal Coliform por 100 ml, 90 percentil de 30 muestras en 30 días.
- Dosis UV de Diseño: 26 mJ/cm², validada por bioensayo
- Requerimientos de Validación: Bioensayo- NWRI/AwwaRF UV Guidelines (2003)
Factor de Envejecimiento de Lámpara 0.98- NWRI/AwwaRF UV Guidelines (2003)

3.3. Características técnicas generales

3.3.1. Reactor UV

- Modelo reactor: TrojanUVFit™ - 04AL20 o similar
- Número de Reactores, 3166 SS: 1
- Número de Lámparas por Reactor: 4
- Pérdida de carga total a caudal punta: 54,79 cm - H2O
- Limpieza: Mecánica Automática

3.3.2. Control y paneles de potencia

- Centro de Distribución de Potencia (PDC): 1 (1 por reactor)
- Material del PDC: Acero pintado (Tipo 12)
- Tipo de Controlador: Microprocesador, comunicación con SCADA, alarmas, estado reactor.

3.3.3. Características de equipo & dimensiones

- Bridas: 100 mm DIN (PN10)
- Longitud Aproximada (+ holgura para reposición de lámparas): 80 in. (2.0 m) + 66" m) de holgura para cambio de lámparas
- Dimensiones del PDC (Ancho x Alto x Prof): 24 in. (0.6 m) x 24 in. (0.6 m) x 10 in (0.3 m).
- Longitud de Cable entre PDC y Reactor: 15 ft (4.5 m)

12/01/2018
 COLEGIO OFICIAL DE ARQUITECTOS VASCO-NAVARRO
 EUSKAL HERRIKO ARKITEKTEN ELKARGO OFIZIALA
 DELEGACION EN EIZKANA
 BIZKAIA ORDEZKARITZA
VISADO BISATUA
 07

3.3.4. Requerimientos eléctricos

- Cada PDC Uno (1) 240V, 1-phase, 2W+GND, 50/60 Hz, 1.3 kVA

Especificaciones del sistema						
Modelo	04AL20	08AL20	18AL40	32AL50	72AL75	D72AL75
Número de lámparas	4	8	18	32	72	144
Tipo de lámpara	De amalgama, de alta eficacia, alta emisión UV y baja presión					
Limpieza de fundas	Sistema de limpieza automática					
Reactancia	Salida variable, electrónica (del 60 al 100% de potencia)					
Cámara del reactor						
Material	Acero inoxidable 316L					
Tamaño de brida estándar (ANSI/DIN), mm	150	200	250	300	500	500
Orientación de las bridas de salida	Disponible en múltiples orientaciones (posición del reloj a las 3, 6, 9 o 12)					
Longitud aprox. del reactor, mm	2032	2032	2032	2286	2286	3861
Máxima presión operativa, bar	10	10	10	6.8	4.5	4.5
Peso del reactor en seco, kg	49	95	181	726	953	1678
Peso del reactor con agua, kg	105	218	398	998	1678	3265
Centro de distribución de potencia						
Suministro eléctrico	240 VAC, monofásico, 2 cables + GND (tierra), 50/60 Hz			480Y/277 V, trifásico, 4 cables + GND (tierra), 60 Hz		
Dimensiones, mm	610 x 610 x 254	762 x 610 x 254	914 x 1219 x 254	1016 x 1981 x 457	1219 x 2184 x 610	2438 x 2184 x 610
Materiales estructurales disponibles	Acero al carbono pintado Acero inoxidable 304					
Tipo de panel	NEMA 3R o 4X			NEMA 12 o 4X		
Centro de control del sistema						
Controlador	Microprocesador			Basado en PLC		
Ubicación	Incorporado en el centro de distribución de potencia (PDC)			Panel independiente		
Suministro eléctrico	No aplicable (véase PDC)			120 V, monofásico, 2 cables + GND (tierra), 60Hz		
Tipo de panel	No aplicable (véase PDC)			NEMA 12 o 4X		
Típicas salidas suministradas	Estado del reactor, alarmas normales y comunicación SCADA					

NOTAS:

- 1/ presión máxima de operación: 150 psi [10 bar]
- 2/ longitud estándar del cable de interconexión: 15ft [4.5m]
- 3/ [] indica alternativa si no se especifica otra cosa
- 4/ HERRAJES Y LAS JUNTAS DE LAS CONEXIONES A SUMINISTRARSE POR EL CLIENTE
- 5/ EL MONTAJE Y LOS PUERTOS DE MUESTRO A SUMINISTRARSE POR EL CLIENTE
- 6/ LOS ESPACIOS LIBRES DE LOS SISTEMAS DE LIMPIEZA ENTREN DENTRO DE LOS ESPACIOS REQUERIDOS PARA LA RETIRADA DE LAS FUNDAS

DESCRIPCIÓN:

MODELOS	LONGITUD	DIÁMETRO REACTOR UV	# LAMP. DISPONIBLE	TIPO DE BRIDA	TAMANO DE BRIDA	DIM A	DIM B	DIM C	SISTEMA LAMP. LIMPIEZA
04AL20	2032	8"	4	ANSI/DIN	8"	7.00" [178] (FOR 6" FLANGE)	7.25" [184] (7" BRIDA 4")	14.66" [372] (7" BRIDA 6")	ANSI (ESTANDAR)
08AL20	2032	8"	8	ANSI/DIN	8"	7.00" [178] (FOR 6" FLANGE)	7.25" [184] (7" BRIDA 4")	14.16" [360] (7" BRIDA 4")	SISTEMA SIN LIMPIEZA (OPCIONAL)

VISTA SUPERIOR
SCALE: SIN ESCALA

VISTA LATERAL
SCALE: SIN ESCALA

VISTA SUPERIOR
SCALE: SIN ESCALA

VISTA LATERAL
SCALE: SIN ESCALA

DETALLE A-A
SCALE: SIN ESCALA (ESCUADROS DE MONTAJE OPCIONALES)

TRAJANUV
Copyright 2008 by Trojan UV. All rights reserved. No part of this document may be reproduced, stored in a retrieval system, or transmitted in any form, without the written permission of Trojan Technologies.

DESIGN BY: [11/03/2008]	DATE: [2008-04-15]	REFERENCE NO.:	FT0004
CHECKED BY: [11/03/2008]	DATE: [2008-04-15]	REV. NO.:	N/A
APPROVED BY: [SEH]	DATE: [2008-04-15]	REV. NO.:	D01
SCALE: (8x11) : SIN ESCALA	LOG NUMBER: [11/2A]	REV. NO.:	A

12/01/2018
 COLEGIO OFICIAL DE ARQUITECTOS VASCO-NAVARRO
 EUSKAL HERRIKO ARKITEKTEN ELKARGO OFIZIALA
 DELEGACION EN BIZKAIA
 BIZKAIA OREZKARITZA
VISADO BISATUA

4. GRUPOS DE PRESIÓN

4.1. Depósito nº 1



Customer	Date	2014-12-19
Contact	Proyecto	
Phone number	Nº proyecto	
Email		

FHE 32-200/30 101390060

Características de funcionamiento

Tipo inst.	Bombas de un solo rodete en paralelo	Fluido	Agua
Nº de bombas / Reserva	2 / 0	Temperatura de funcionamiento t A	K 277
Flujo nominal	m³/h 29,4	Valor pH a t A	7
Cabezal nominal	m 33,65	Densidad a t A	kg/m³ 1000
Altura estática	m 33,5	Viscosidad cinemática a t A	mm²/s 1,569
V	bar 0	Presión de vapor en t A	bar 1
Temperatura ambiente	K 293	Sólidos	0
NPSH disponible	m 0	Altura	m 1000

Datos bomba

Marca	Lowara	Nominal	m³/h 32,6 (16,3)
Velocidad	1/min 2900	Max-	m³/h 27
Número de fase	1	Min-	m³/h
Maxima presión en la carcasa	bar	Nominal	m 33,7
Max. Presión de trabajo	bar 4,3	Altura de impulsión en Qmax	m 20
Altura H(Q=0)	m 44	en Qmin	m 44,1
Peso	kg 47	Potencia en el eje	kW 5,9 (2,9)
Impeller R	Máx. mm 188	Potencia del eje motor máxima	kW 6,4
	Diseñado mm 188	Rendimiento	% 50,71
	Min. mm 188	NPSH 3%	m 3,5

Bomba Materiales

Soporte de motor	Cast iron/ASTM Class 25	Single seal	Roten
Counterwear ring	Stainless steel/AISI 316L	FH - uniten	
Elastomers	NBR (standard version)	Rotating Assembly	V-Ceramic Alumina
Fill and drain plugs	Nickel-plated brass/ EN 12164	Fixed Assembly	B-Carbon
Fill and drain plugs seals	Aluminium/EN 573	Elastomers	P-NBR
Impulsor	Stainless steel/AISI 316L	Springs	G-AISI 316
Cuerpo de la bomba	Cast iron/ASTM Class 25	Other Components	G-AISI 316
Pump body fastening bolts and screws	Galvanized steel		
Seal Housing	Cast iron/ASTM Class 25		
Extensión del eje	Stainless steel/AISI 316L		
Shaft rigid coupling	Stainless steel/AISI 316L		
Tab	Stainless steel/AISI 316L		
Impeller lock nut and washer	Stainless steel/AISI 316		
anillo de desgaste	Stainless steel/AISI 316L		

Datos del motor

Fabricante	Lowara	Tensión eléctrica	400 V	Velocidad	2875 1/min	Clase de aislamiento	
Ejecución	IE2 Three phase surface motor			Tamaño de construcción	900	Colour	RAL 5010
Tipo	PLM90B14S2/330	Corriente eléctrica	6,14 A				
Pot. Nominal	3 kW	Grado de protección	IP 55				

Notas:



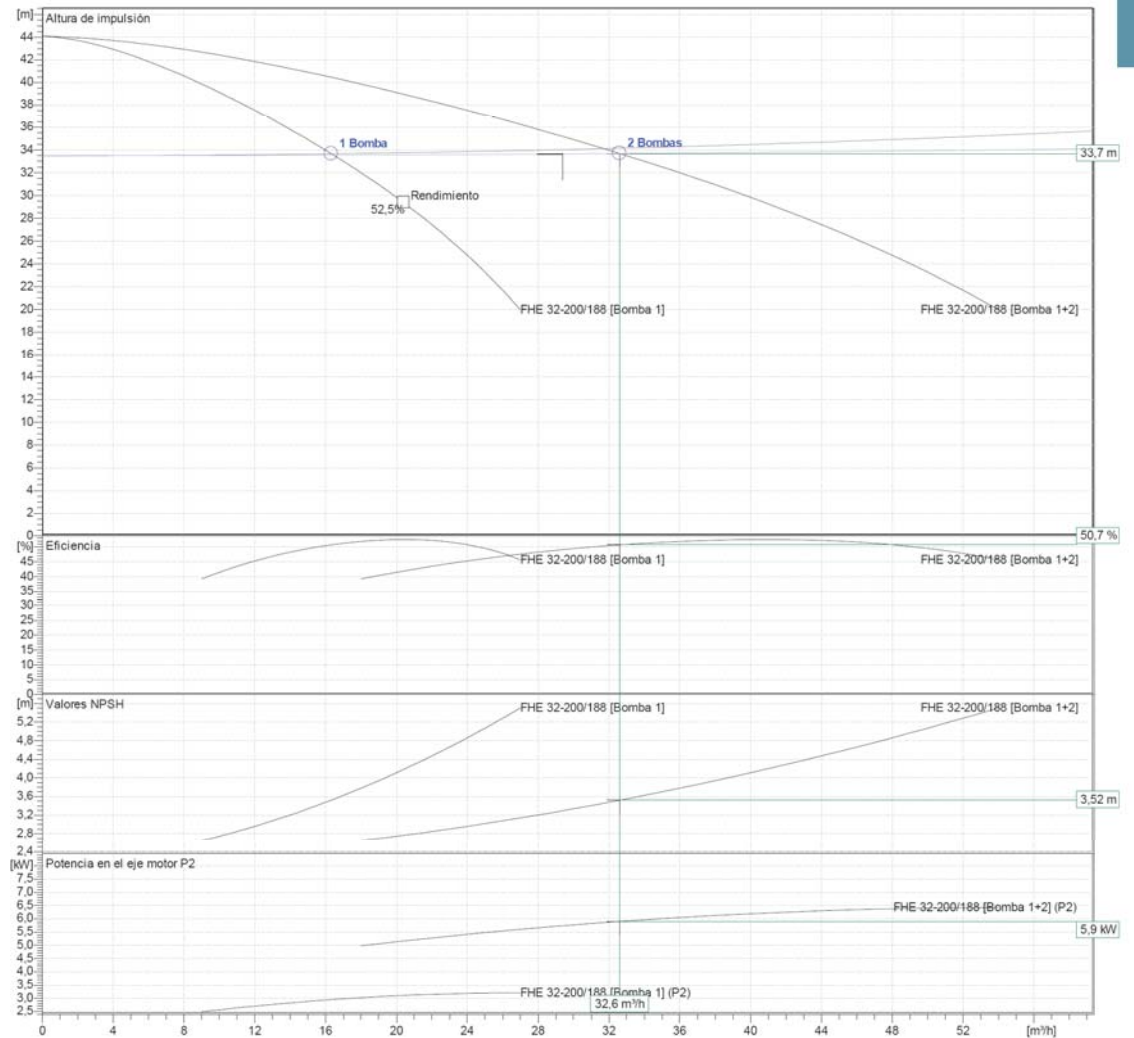
Customer	Date	2014-12-19
Contact	Proyecto	
Phone number	Nº proyecto	
Email		

FHE 32-200/30 101390060

Hydraulic Data

Datos de trabajo teóricos	Datos hidráulicos (punto de trabajo)	Diseño del rodete	
Caudal	29,4 m³/h	Impeller R	188 mm
Altura de impulsión	33,65 m	Frecuencia	50 Hz
Altura estática	33,5 m	Velocidad	2900 1/min

Potencia referida a:
 Agua [100%]; 277K; 1000kg/m³; 1,57mm²/s
 Funcionamiento según ISO 9906 - Anexo A



Tender Hydraulic

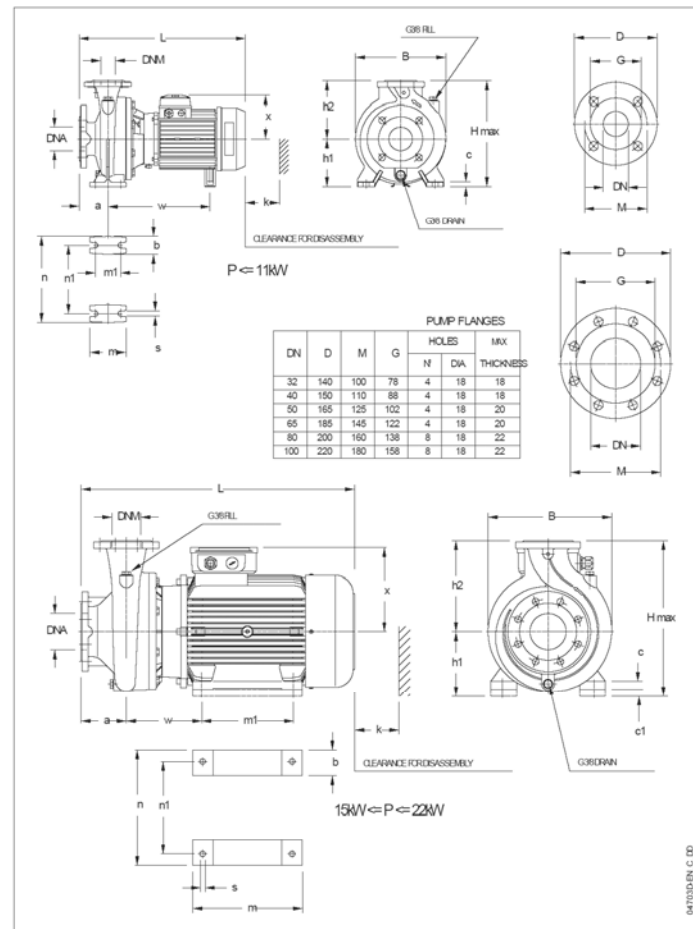
12/01/2018
 COLEGIO OFICIAL DE ARQUITECTOS VASCO-NAVARRO
 EUSKAL HERRIKO ARKITEKTEN ELKARTEGIA
 DELEGACION EN BIZKAIA
 BIZKAIA ORDEZKARITZA
 VISADO BISATUA



Customer	Date	2014-12-19
Contact	Proyecto	
Phone number	Nº proyecto	
Email		

FHE 32-200/30
101390060

Drawing



Medidas mm

a	80	Hmax	340	Peso	kg
B	285	k	86		
b	50	L	478		
c	12	m	100		
c1	-	m1	70		
DNA	50	n	240		
DNM	32	n1	190		
h1	160	s	14		
h2	180	x	134		

Dimensional Data

4.2. Depósito nº 2



Customer	Date	2014-12-19
Contact	Proyecto	
Phone number	Nº proyecto	
Email		

FHE 40-160/40
101390190

Características de funcionamiento

Tipo inst.	Bombas de un solo rodete en paralelo	Fluido	Agua
Nº de bombas / Reserva	2 / 0	Temperatura de funcionamiento t A	K 277
Flujo nominal	m³/h 37,9	Valor pH a t A	7
Cabezal nominal	m 33,74	Densidad a t A	kg/m³ 1000
Altura estática	m 33,5	Viscosidad cinemática a t A	mm²/s 1,569
V	bar 0	Presión de vapor en t A	bar 1
Temperatura ambiente	K 293	Solidos	0
NPSH disponible	m 0	Altura	m 1000

Datos bomba

Marca	Lowara	Nominal	m³/h 49,5 (24,7)
Velocidad	1/min 2900	Max-	m³/h 42
Número de fase	1	Min-	m³/h
Maxima presión en la carcasa	bar	Nominal	m 33,9
Max. Presión de trabajo	bar 3,7	Altura de impulsión en Qmax	m 24,5
Altura H(Q=0)	m 38	en Qmin	m 38,2
Peso	kg 47	Potencia en el eje	kW 7 (3,5)
Impeller R	Máx. mm 171	Potencia del eje motor máxima	kW 8,1
	Diseñado mm 171	Rendimiento	% 65,12
	Min. mm 171	NPSH 3%	m 2

Bomba Materiales

Soporte de motor	Aluminium/EN 1706
Counterwear ring	Stainless steel/AISI 316L
Elastomers	NBR (standard version)
Fill and drain plugs	Nickel-plated brass/ EN 12164
Fill and drain plugs seals	Aluminium/EN 573
Impulsor	Stainless steel/AISI 316L
Cuerpo de la bomba	Cast iron/ASTM Class 25
Pump body fastening bolts and screws	Galvanized steel
Seal Housing	Cast iron/ASTM Class 25
Extensión del eje	Stainless steel/AISI 316L
Shaft rigid coupling	Stainless steel/AISI 316L
Tab	Stainless steel/AISI 316L
Impeller lock nut and washer	Stainless steel/AISI 316
anillo de desgaste	Stainless steel/AISI 316L

Cierre mecánico

Single seal	Roten
FH - uniten	V-Ceramic Alumina
Rotating Assembly	B-Carbon
Fixed Assembly	P-NBR
Elastomers	G-AISI 316
Springs	G-AISI 316
Other Components	G-AISI 316

Datos del motor

Fabricante	Lowara	Tensión eléctrica	400 V	Velocidad	2905 1/min	Clase de aislamiento	
Ejecución	IE2 Three phase surf ace motor			Tamaño de construcción	06	Colour	RAL 5010
Tipo	PLM112RB14S2/340	Corriente eléctrica	7,63 A				
Pot. Nominal.	4 kW	Grado de protección	IP 55				

Notas:

Technical Data



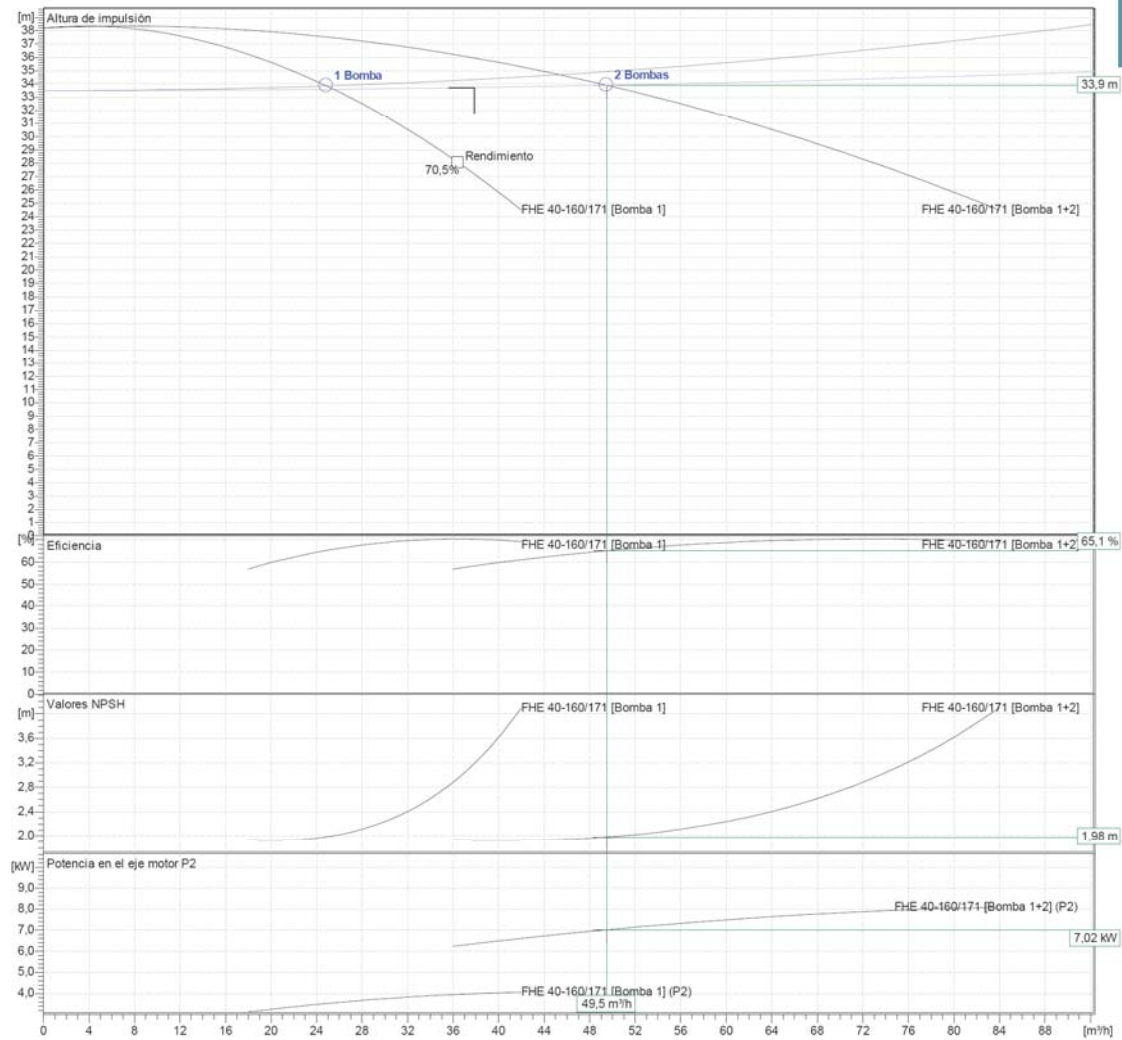
Customer	Date	2014-12-19
Contact	Proyecto	
Phone number	Nº proyecto	
Email		

FHE 40-160/40
101390190

Hydraulic Data

Datos de trabajo teóricos		Datos hidráulicos (punto de trabajo)		Diseño del rodete	
Caudal	37,9 m³/h	Caudal	49,5 m³/h	Impeller R	171 mm
Altura de impulsión	33,74 m	Altura de impulsión	33,9 m	Frecuencia	50 Hz
Altura estática	33,5 m			Velocidad	2900 1/min

Potencia referida a:
Agua [100%]; 277K; 1000kg/m³; 1,57mm²/s
Funcionamiento según ISO 9906 - Anexo A



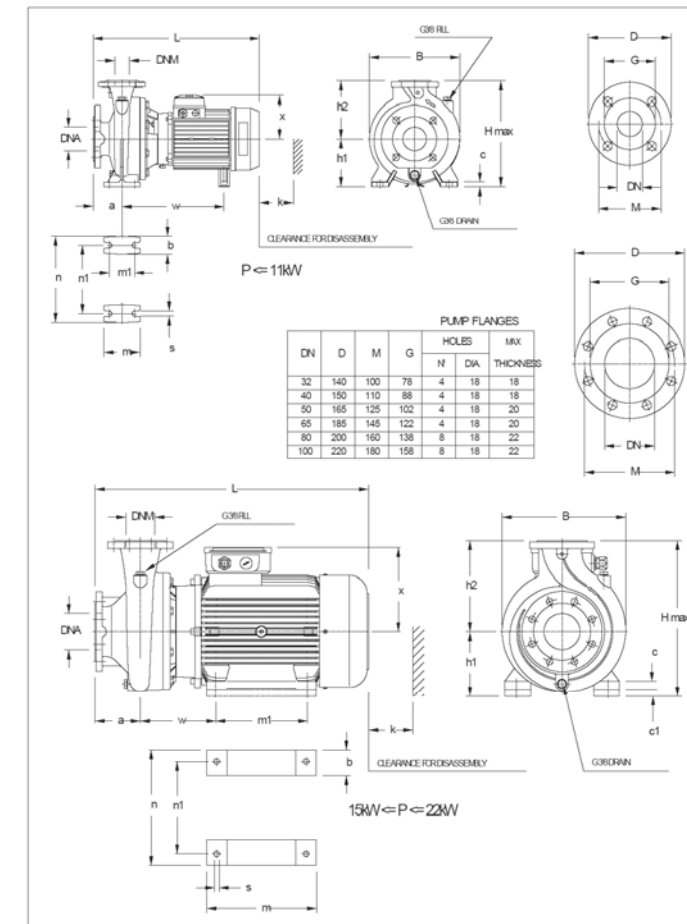
Tender Hydraulic



Customer	Date	2014-12-19
Contact	Proyecto	
Phone number	Nº proyecto	
Email		

FHE 40-160/40
101390190

Drawing



Medidas		mm	
a	80	Hmax	292
B	250	k	88
b	50	L	499
c	12	m	100
c1	-	m1	70
DNA	65	n	240
DNM	40	n1	190
h1	132	s	14
h2	160	x	154
		Peso	47 kg

Dimensional Data

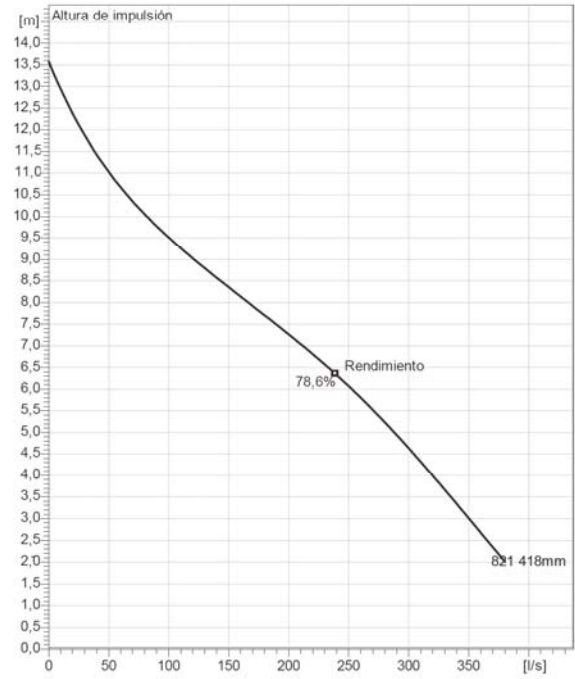
12/01/2018
COLEGIO OFICIAL DE ARQUITECTOS VASCO-NAVARRO
EUSKAL HERRIKO ARKITEKTEN ELKARTEGO OFIZIALA
DELEGACION EN BIZKAIA
BIZKAIA ORDEZKARITZA
VISADO BISATUA

5. BOMBAS DE ALIVIO

5.1. Depósito nº 1



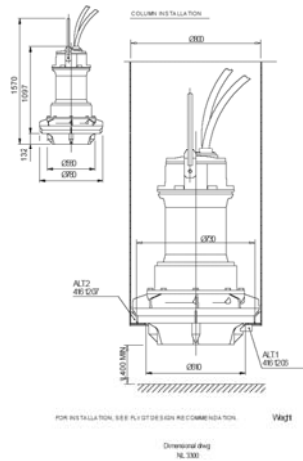
NL 3300 LT 3~ 821 Especificación técnica



Agua, limpia

Curve according to ISO 9906

Installation: L - Columna vertical de tubería Semipermanente, húmeda



Note: Picture might not correspond to the current configuration.

General
Bombas de impulsor multicanales semiabiertos con difusor en la voluta para líquidos libres de fibras. Diseño en Hierro fundido con bombos de altos caudales.

Impulsor	
Impeller material	Grey cast iron
Column diameter	800
Suction Flange Diameter	418 mm
Impeller diameter	418 mm
Number of blades	2

Motor	
Motor #	N3300.181 35-24-8AA-W 27KW
Variante de estator	38
Frecuencia	50 Hz
Tensión nominal	400 V
Nº de polos	8
Fases	3~
Potencia nominal	27 kW
Corriente nominal	56 A
Corriente de arranque	293 A
Velocidad nominal	730 1/min
Factor de potencia	0,80
1/1 Load	0,80
3/4 Load	0,76
1/2 Load	0,66
Eficiencia	
1/1 Load	86,5 %
3/4 Load	87,0 %
1/2 Load	85,5 %

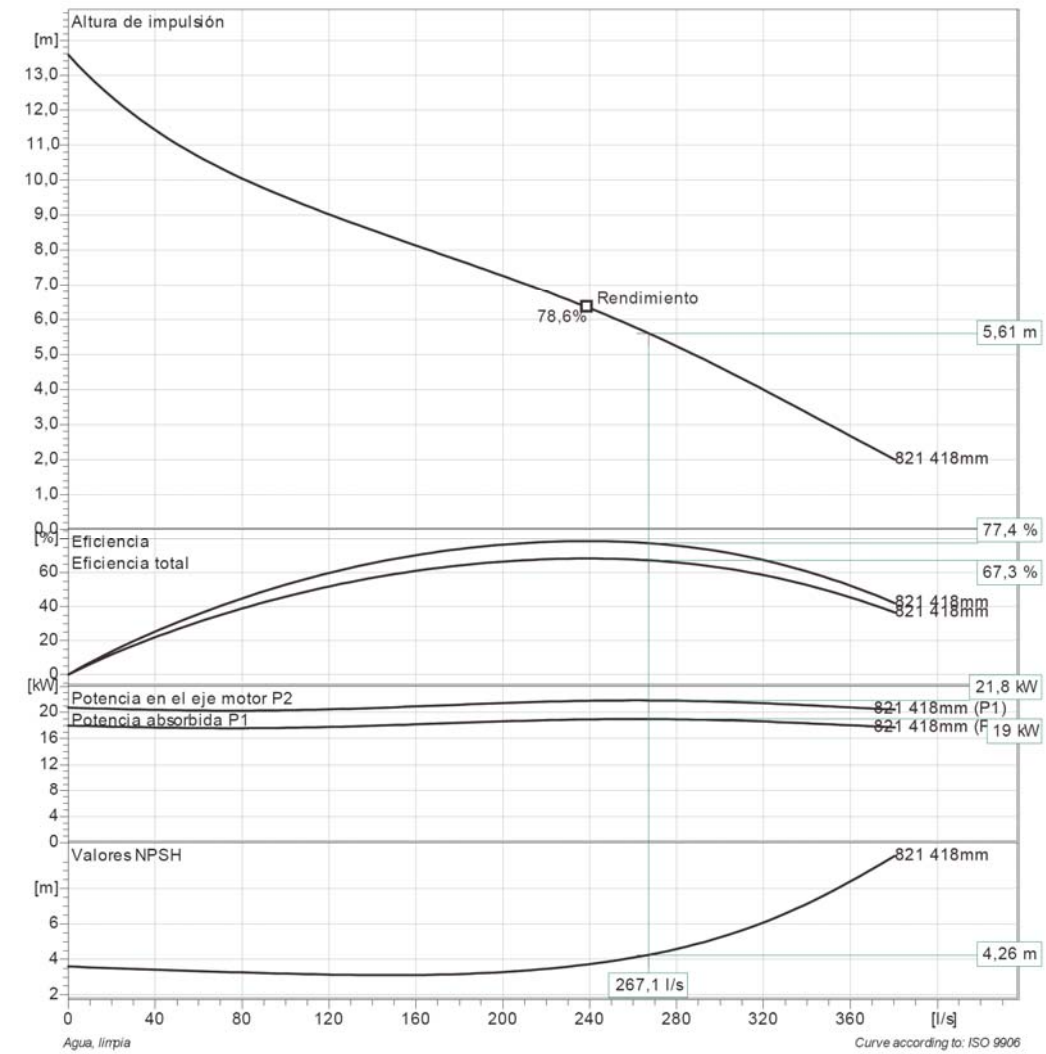
Configuración



NL 3300 LT 3~ 821 Curva de funcionamiento



Bomba		Motor		Factor de potencia	
Column diameter	800	Motor #	N3300.181 35-24-8AA-W 27KW	1/1 Load	0,80
Suction Flange Diameter	418 mm	Stator variant	38	3/4 Load	0,76
Impeller diameter	418 mm	Frecuencia	50 Hz	1/2 Load	0,66
Number of blades	2	Tensión nominal	400 V	Eficiencia	
		Nº de polos	8	1/1 Load	86,5 %
		Fases	3~	3/4 Load	87,0 %
		Potencia nominal	27 kW	1/2 Load	85,5 %
		Corriente nominal	56 A		
		Corriente de arranque	293 A		
		Velocidad nominal	730 1/min		



Agua, limpia

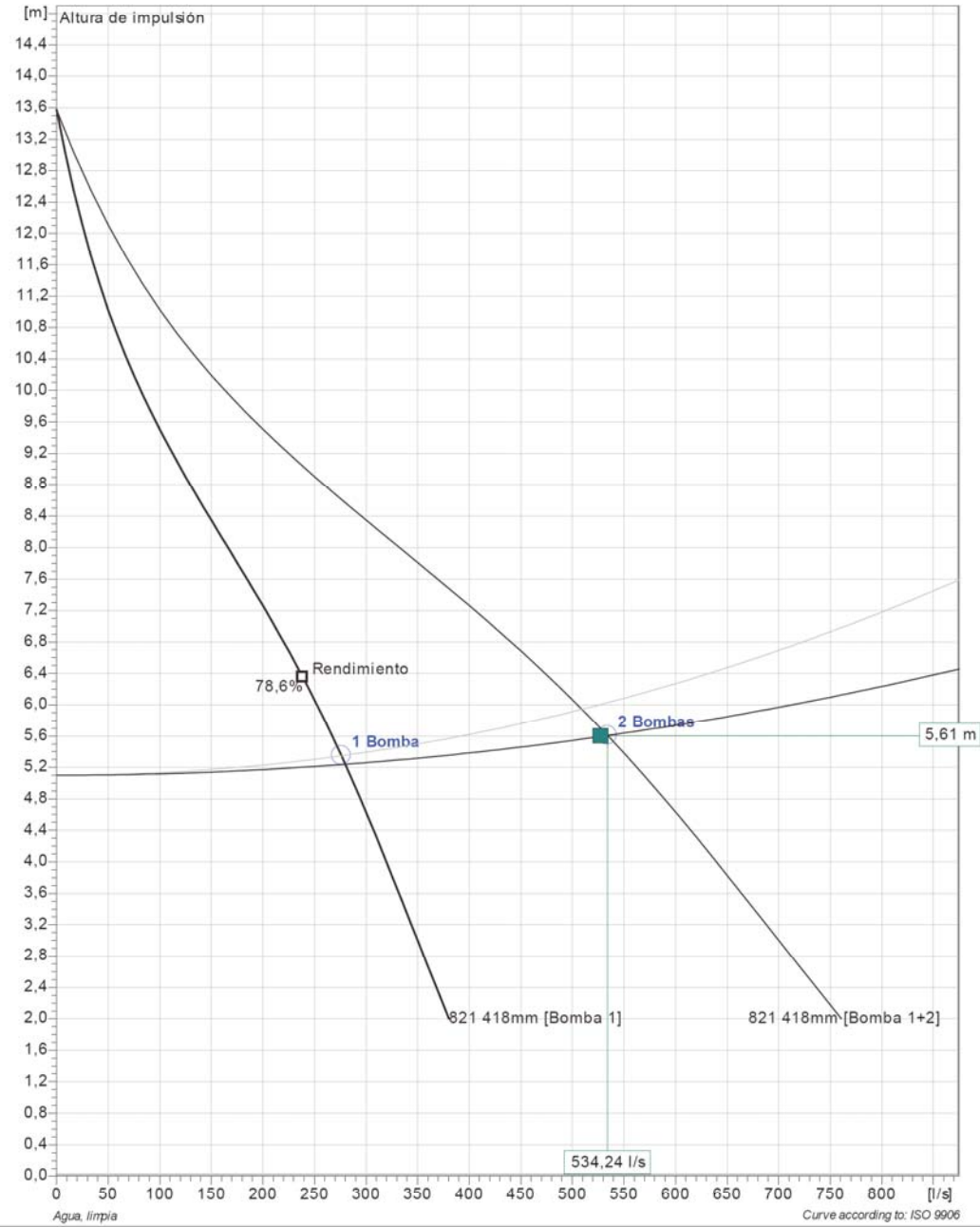
Curve according to ISO 9906

Proyecto	ID proyecto	Creado por	Creado el	Ultima actualización
			2014-12-18	

Proyecto	ID proyecto	Creado por	Creado el	Ultima actualización
			2014-12-18	



NL 3300 LT 3~ 821
Duty Analysis

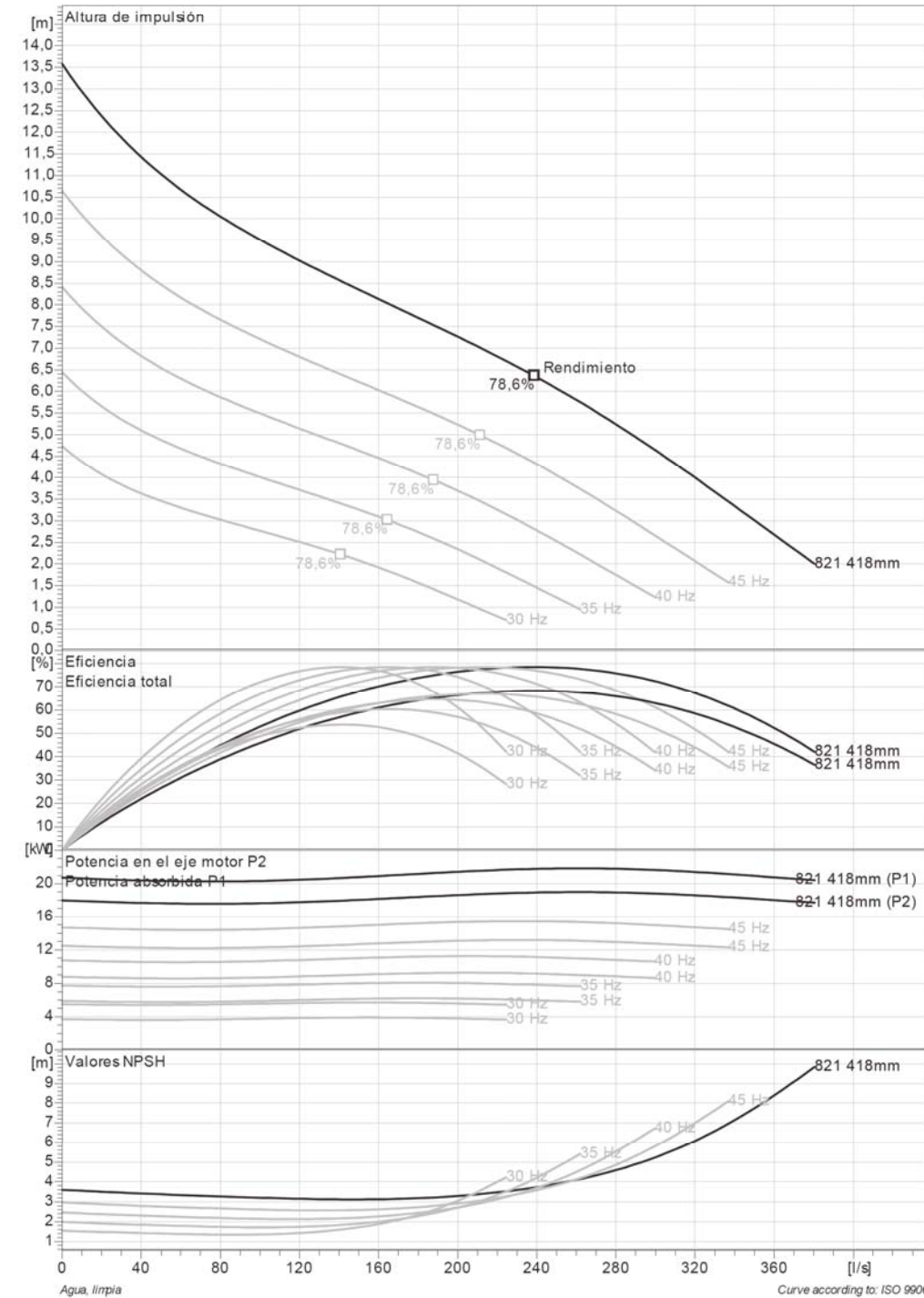


Pumps running /System	Individual pump			Total			Pump eff.	Specific energy	NPSHre
	Flow	Head	Shaft power	Flow	Head	Shaft power			
2	267 l/s	5,61 m	19 kW	534 l/s	5,61 m	38 kW	77,4 %	0,0227 kWh/m³	4,26 m
1	276 l/s	5,35 m	19 kW	276 l/s	5,35 m	19 kW	76,4 %	0,022 kWh/m³	4,49 m

Proyecto	ID proyecto	Creado por	Creado el 2014-12-18	Ultima actualización
----------	-------------	------------	-------------------------	----------------------



NL 3300 LT 3~ 821
VFD Curve

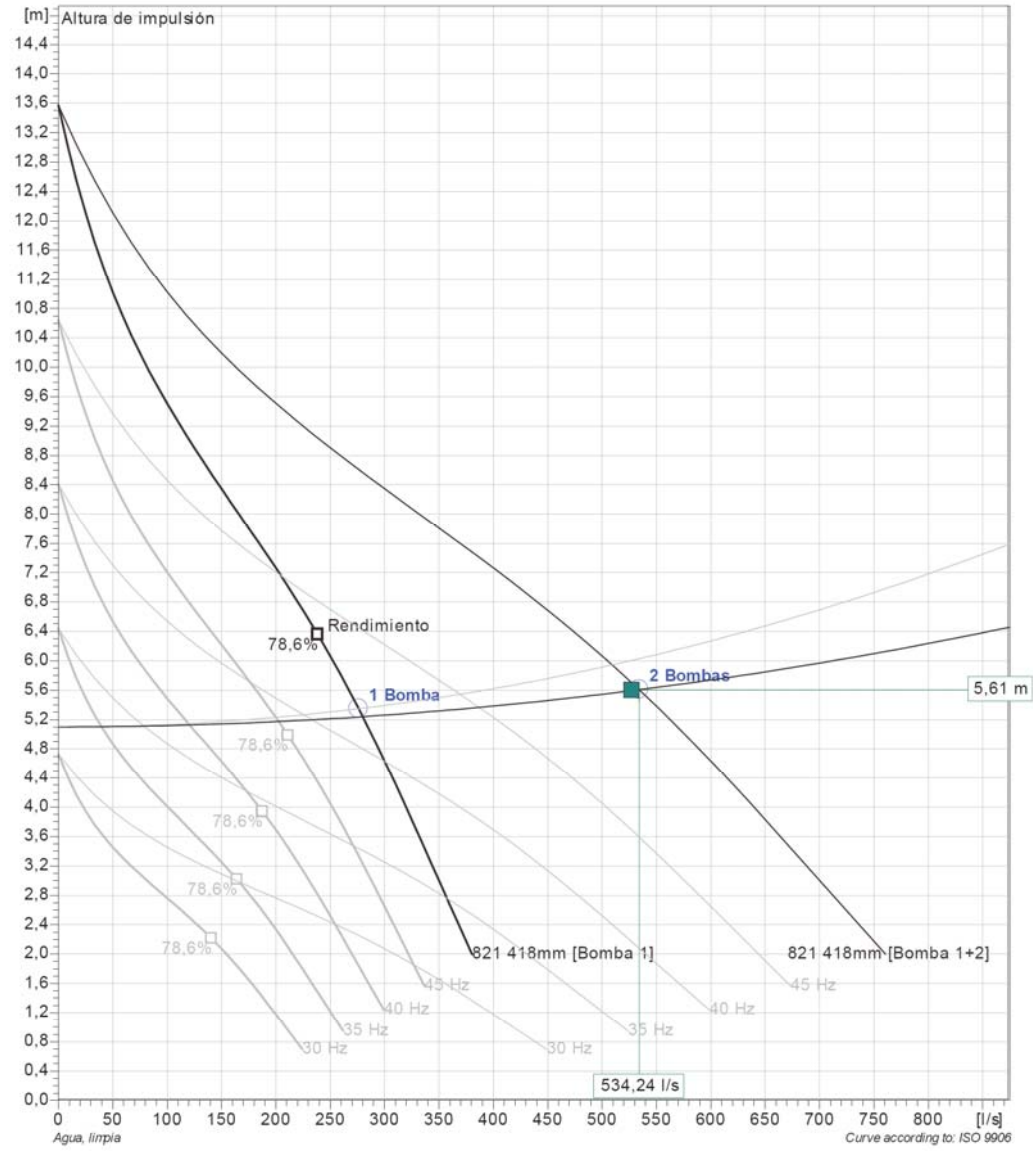


Proyecto	ID proyecto	Creado por	Creado el 2014-12-18	Ultima actualización
----------	-------------	------------	-------------------------	----------------------

12/01/2018
 COLEGIO OFICIAL DE ARQUITECTOS VASCO-NAVARRO
 EUSKAL HERRIKO ARKITEKTEN ELKARGO OFIZIALA
 DELEGACION EN BIZKAIA
 BIZKAIA ORDEZKARITZA
VISADO BISATUA



NL 3300 LT 3~ 821
VFD Analysis

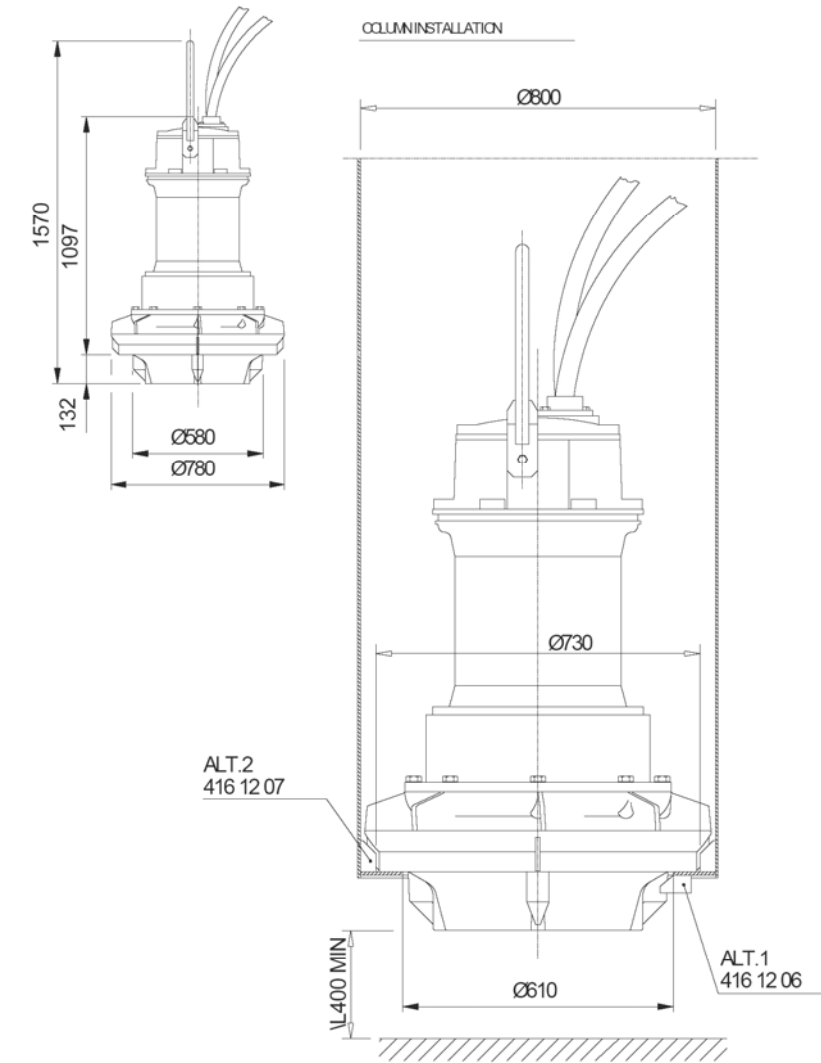


Pumps running /System	Individual pump				Total					
	Frequency	Flow	Head	Shaft power	Flow	Head	Shaft power	Hyd eff.	Specific energy	NPSHre
2	50 Hz	267 l/s	5,61 m	19 kW	534 l/s	5,61 m	38 kW	77,4 %	0,0227 kWh/m³	4,26 m
2	45 Hz	193 l/s	5,37 m	13,1 kW	387 l/s	5,37 m	26,1 kW	78 %	0,022 kWh/m³	2,84 m
2	40 Hz	117 l/s	5,2 m	8,79 kW	233 l/s	5,2 m	17,6 kW	67,7 %	0,0256 kWh/m³	2,12 m
2	35 Hz	39,3 l/s	5,11 m	5,75 kW	78,6 l/s	5,11 m	11,5 kW	34,2 %	0,0538 kWh/m³	1,84 m
1	30 Hz									
1	50 Hz	276 l/s	5,35 m	19 kW	276 l/s	5,35 m	19 kW	76,4 %	0,022 kWh/m³	4,49 m
1	45 Hz	200 l/s	5,23 m	13,1 kW	200 l/s	5,23 m	13,1 kW	78,3 %	0,0214 kWh/m³	2,91 m
1	40 Hz	120 l/s	5,15 m	8,81 kW	120 l/s	5,15 m	8,81 kW	68,5 %	0,0251 kWh/m³	2,12 m
1	35 Hz	39,5 l/s	5,11 m	5,75 kW	39,5 l/s	5,11 m	5,75 kW	34,4 %	0,0533 kWh/m³	1,84 m
1	30 Hz									

Proyecto	ID proyecto	Creado por	Creado el	Ultima actualización
			2014-12-18	



NL 3300 LT 3~ 821
Dimensional drawing



FOR INSTALLATION SEE FLYGT DESIGN RECOMMENDATION

Weight

Dimensional dwg
NL.3300

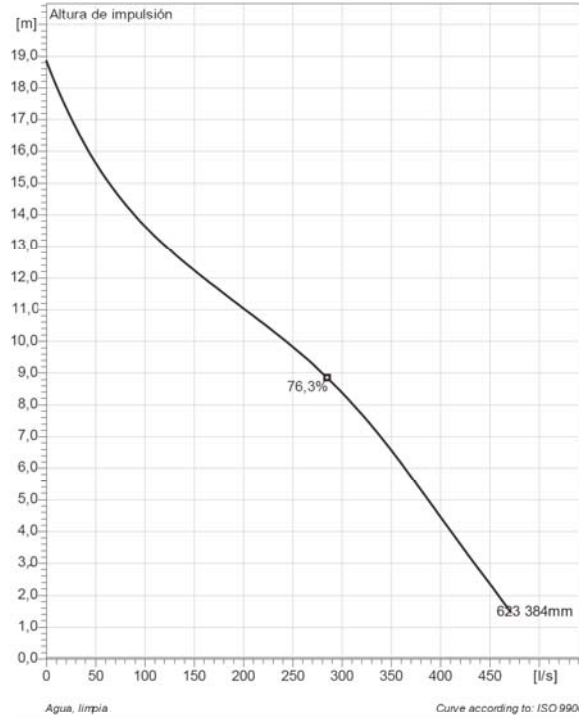
Proyecto	ID proyecto	Creado por	Creado el	Ultima actualización
			2014-12-18	

COLEGIO OFICIAL DE ARQUITECTOS VASCO-NAVARRO
 EUSKAL HERRIKO ARKITEKTEN ELKARGO OFIZIALA
 DELEGACION EN BIZKAIA
 BIZKAIA ORDEZKARITZA
 VISADO BISATUA
 12/01/2018

5.2. Depósito nº 2



NL 3300 LT 3~ 623
Especificación técnica



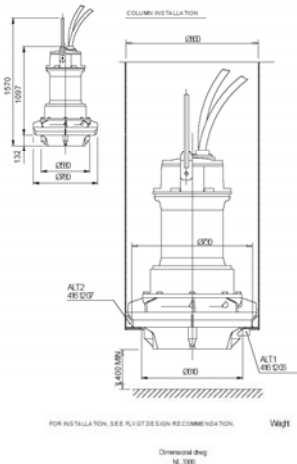
Note: Picture might not correspond to the current configuration.
General
Bombas de impulsor multicanales semiabiertas con difusor en la voluta para líquidos libres de fibras. Diseño en Hierro fundido con bombes de altos caudales.

Impulsor	
Impeller material	Grey cast iron
Column diameter	800
Suction Flange Diameter	384 mm
Impeller diameter	384 mm
Number of blades	2

Motor	
Motor #	N3300.181 35-24-6AA-W 34KW
Variante de estator	38
Frecuencia	50 Hz
Tensión nominal	400 V
Nº de polos	6
Fases	3~
Potencia nominal	34 kW
Corriente nominal	65 A
Corriente de arranque	475 A
Velocidad nominal	975 1/min
Factor de potencia	
1/1 Load	0,86
3/4 Load	0,83
1/2 Load	0,75
Eficiencia	
1/1 Load	87,5 %
3/4 Load	87,5 %
1/2 Load	86,0 %

Configuración

Installation: L - Columna vertical de tubería Semipermanente, húmeda



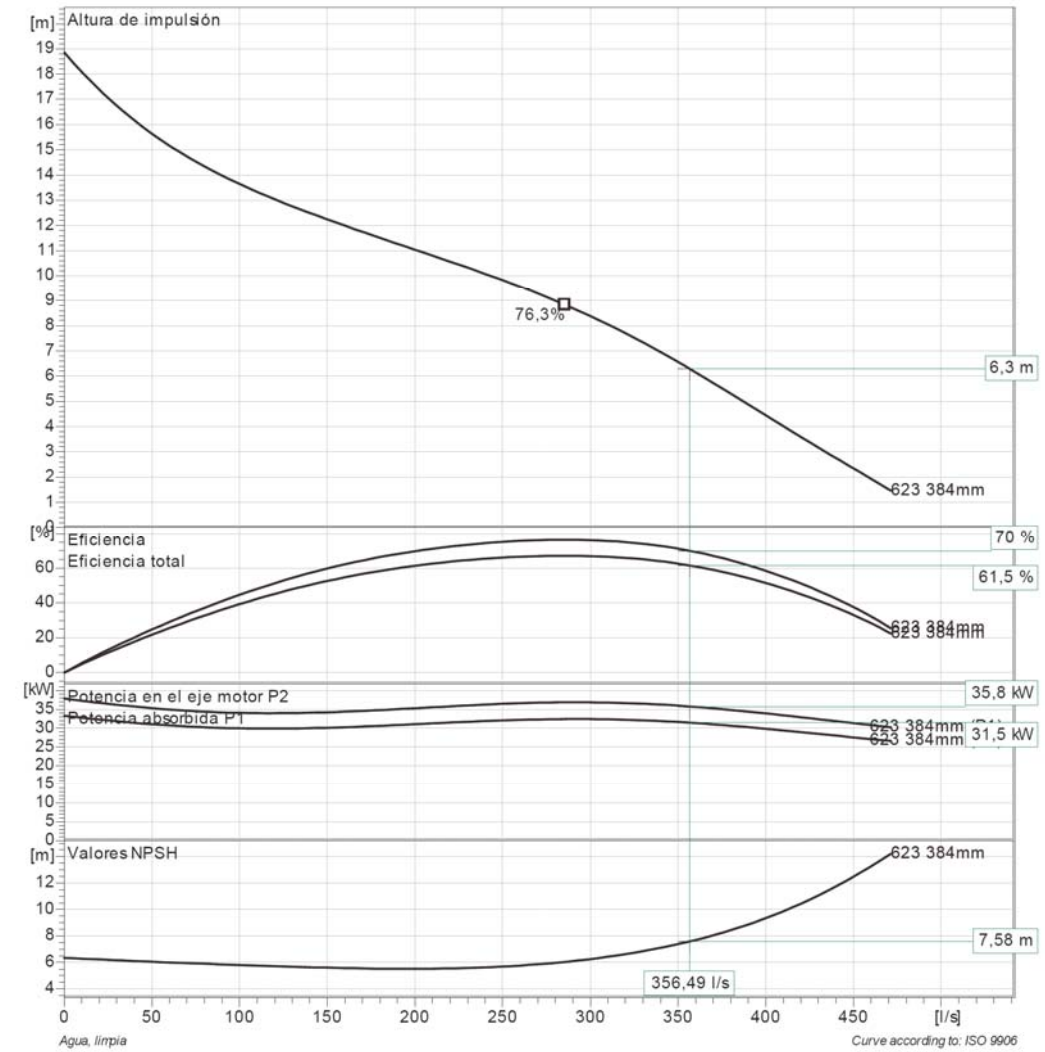
Proyecto	ID proyecto	Creado por	Creado el	Ultima actualización
			2014-12-18	



NL 3300 LT 3~ 623
Curva de funcionamiento



Bomba		Motor		
Column diameter	800	Motor #	N3300.181 35-24-6AA-W 34KW	Factor de potencia
Suction Flange Diameter		Stator variant	38	1/1 Load
Impeller diameter	384 mm	Frecuencia	50 Hz	3/4 Load
Number of blades	2	Tensión nominal	400 V	1/2 Load
		Nº de polos	6	
		Fases	3~	Eficiencia
		Potencia nominal	34 kW	1/1 Load
		Corriente nominal	65 A	3/4 Load
		Corriente de arranque	475 A	1/2 Load
		Velocidad nominal	975 1/min	

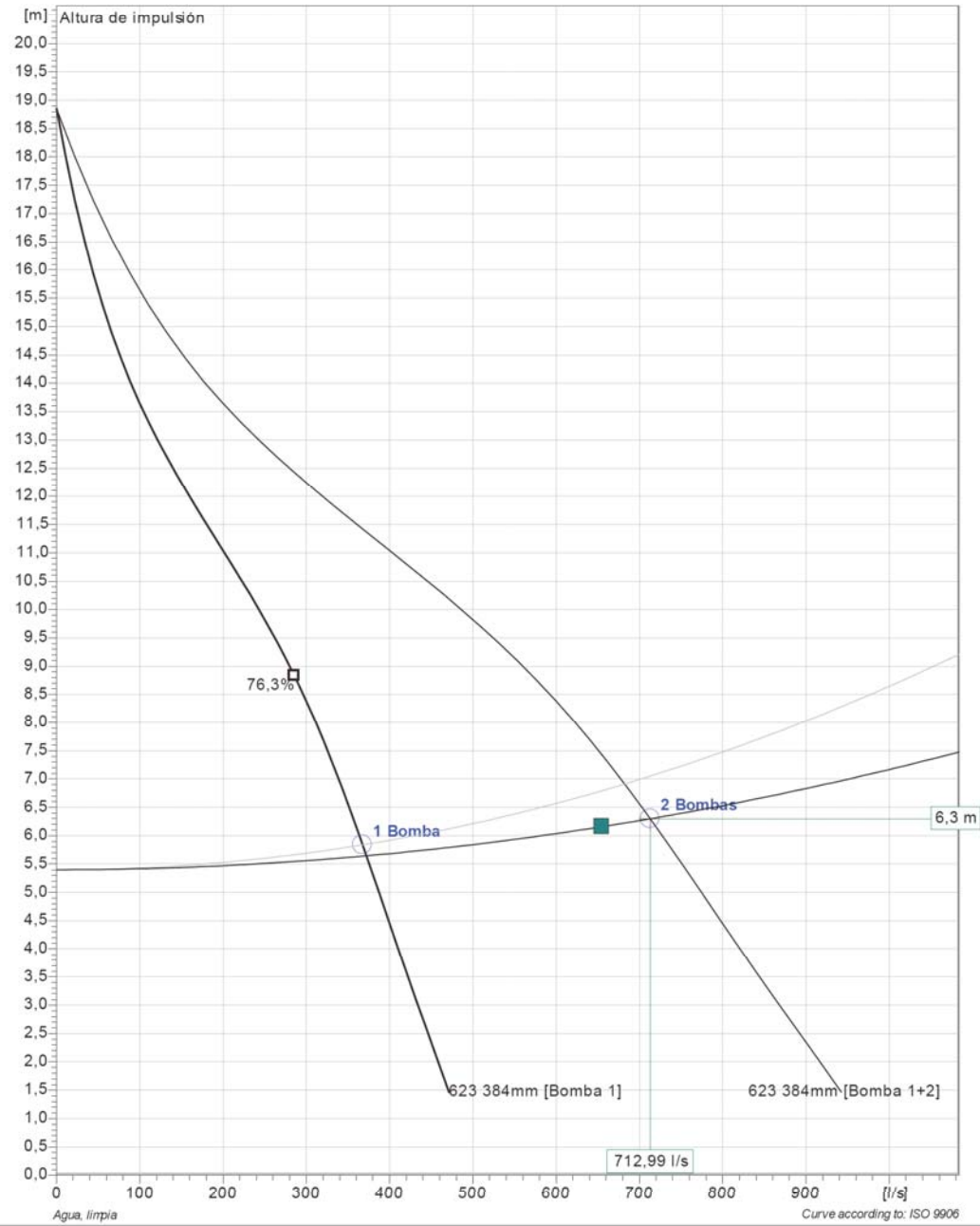


Proyecto	ID proyecto	Creado por	Creado el	Ultima actualización
			2014-12-18	

12/01/2018
 COLEGIO OFICIAL DE ARQUITECTOS VASCO-NAVARRO
 EUSKAL HERRIKO ARKITEKTEN ELKARGO OFIZIALA
 DELEGACION EN BIZKAIA
 BIZKAIA ORDEZKARITZA
 VISADO BISATUA



NL 3300 LT 3~ 623
Duty Analysis

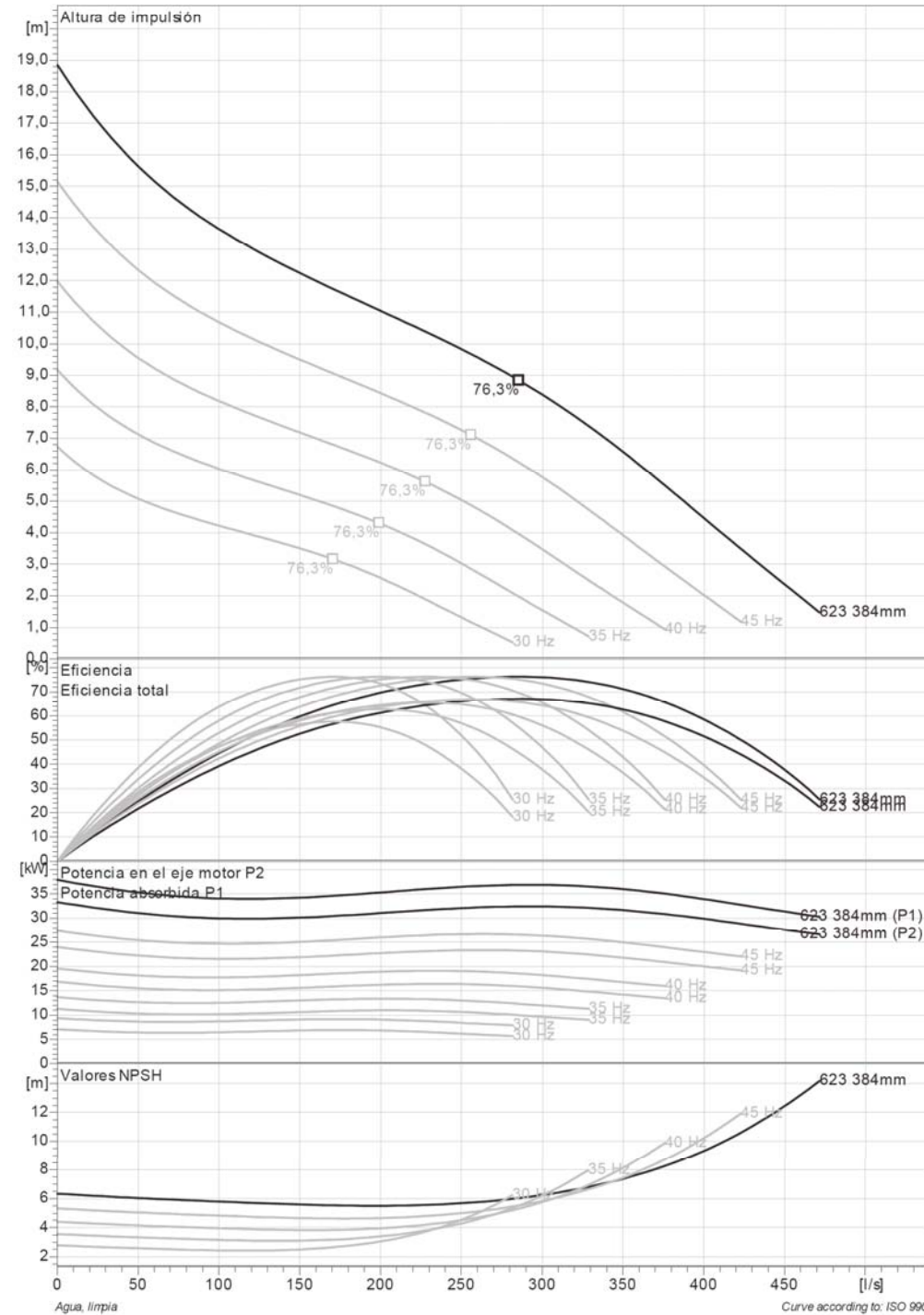


Pumps running /System	Individual pump			Total			Pump eff.	Specific energy	NPSHr
	Flow	Head	Shaft power	Flow	Head	Shaft power			
2	356 l/s	6,3 m	31,5 kW	713 l/s	6,3 m	63 kW	70 %	0,0279 kWh/m ³	7,58 m
1	368 l/s	5,84 m	31,1 kW	368 l/s	5,84 m	31,1 kW	67,6 %	0,0267 kWh/m ³	7,95 m

Proyecto	ID proyecto	Creado por	Creado el	Ultima actualización
			2014-12-18	



NL 3300 LT 3~ 623
VFD Curve

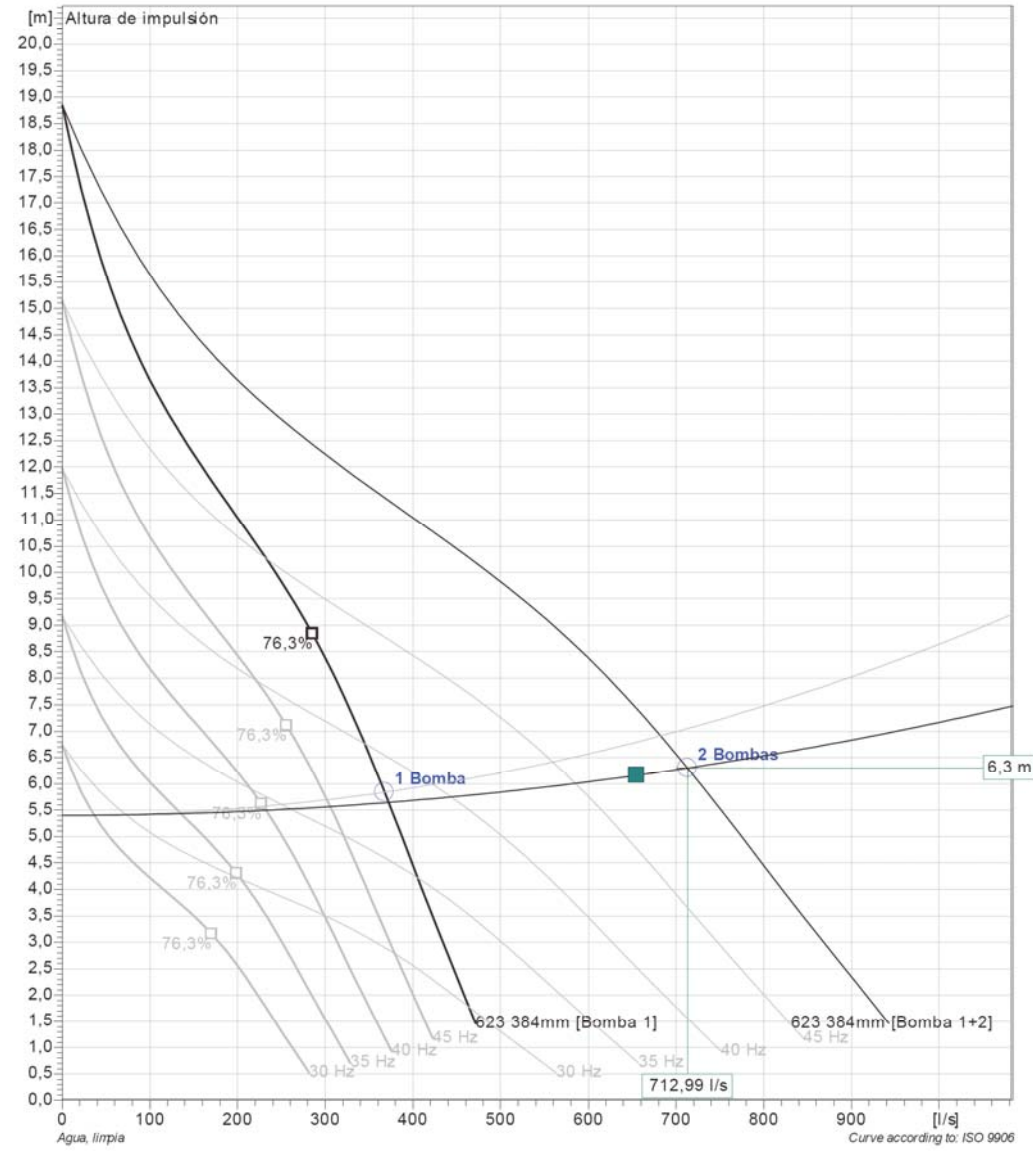


Proyecto	ID proyecto	Creado por	Creado el	Ultima actualización
			2014-12-18	

COA
 COLEGIO OFICIAL DE ARQUITECTOS VASCO-NAVARRO
 EUSKAL HERRIKO ARKITEKTEN ELKARGO OFIZIALA
 DELEGACION EN BIZKAIA
 BIZKAIA ORDEZKARITZA
 VISADO BISATUA
 12/01/2018



NL 3300 LT 3~ 623
VFD Analysis

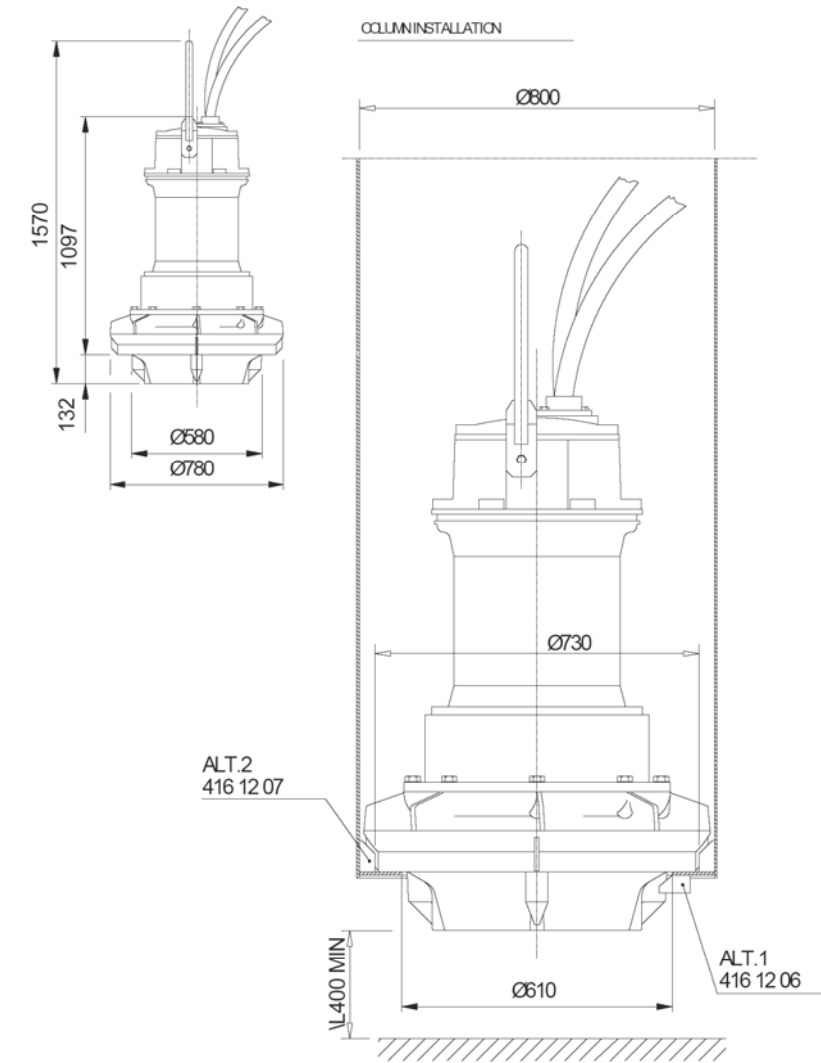


Pumps running /System	Individual pump				Total				Specific energy	NPSHre
	Frequency	Flow	Head	Shaft power	Flow	Head	Shaft power	Hyd. eff.		
2	50 Hz	356 l/s	6,3 m	31,5 kW	713 l/s	6,3 m	63 kW	70 %	0,0279 kWh/m³	7,58 m
2	45 Hz	293 l/s	6 m	23,2 kW	585 l/s	6 m	46,4 kW	74,4 %	0,0251 kWh/m³	5,68 m
2	40 Hz	222 l/s	5,75 m	16,4 kW	443 l/s	5,75 m	32,8 kW	76,2 %	0,0239 kWh/m³	4,14 m
2	35 Hz	130 l/s	5,52 m	10,4 kW	260 l/s	5,52 m	20,9 kW	67,5 %	0,0273 kWh/m³	3,1 m
2	30 Hz	36,1 l/s	5,41 m	6,56 kW	72,2 l/s	5,41 m	13,1 kW	29,2 %	0,0677 kWh/m³	2,63 m
1	50 Hz	368 l/s	5,84 m	31,1 kW	368 l/s	5,84 m	31,1 kW	67,6 %	0,0267 kWh/m³	7,95 m
1	45 Hz	302 l/s	5,7 m	23 kW	302 l/s	5,7 m	23 kW	73,2 %	0,0243 kWh/m³	5,88 m
1	40 Hz	229 l/s	5,57 m	16,4 kW	229 l/s	5,57 m	16,4 kW	76,3 %	0,0233 kWh/m³	4,22 m
1	35 Hz	134 l/s	5,46 m	10,5 kW	134 l/s	5,46 m	10,5 kW	68,4 %	0,0267 kWh/m³	3,1 m
1	30 Hz	36,3 l/s	5,4 m	6,56 kW	36,3 l/s	5,4 m	6,56 kW	29,3 %	0,0668 kWh/m³	2,63 m

Proyecto	ID proyecto	Creado por	Creado el	Ultima actualización
			2014-12-18	



NL 3300 LT 3~ 623
Dimensional drawing



FOR INSTALLATION SEE FLYGT DESIGN RECOMMENDATION

Weight

Dimensional dvg
NL 3300

Proyecto	ID proyecto	Creado por	Creado el	Ultima actualización
			2014-12-18	

COLEGIO OFICIAL DE ARQUITECTOS VASCO-NAVARRO
 EUSKAL HERRIKO ARKITEKTEN ELKARGO OFIZIALA
 DELEGACION EN BIZKAIA
 BIZKAIA ORDEZKARITZA
VISADO BISATUA
 12/01/2018