

Proyecto de Urbanización de la
Unidad de Ejecución 1 de la
Actuación Integrada 1 del Área
Mixta de Zorrotzaurre.

**ANEJO Nº 15. ESTUDIO DE
GESTIÓN DE RESIDUOS**



COLEGIO OFICIAL DE ARQUITECTOS VASCO-NAVARRO
EUSKAL HERRIKO ARKITEKTOEN ELKARGO OFIZIALA
DELEGACION EN BIZKAIA
BIZKAIAK OREZKARITZA

12/01/2018

VISADO BISATUA

A15-1. MARGEN DERECHA





COLEGIO OFICIAL DE ARQUITECTOS VASCO-NAVARRO
EUSKAL HERRIKO ARKITEKTOEN ELKARGO OFIZIALA
DELEGACION EN BIZKAIA
BIZKAIA ORDEZKARITZA

12/01/2018

VISADO BISATUA

ÍNDICE

A15-1. MARGEN DERECHA	3	10. PRESCRIPCIONES A INCLUIR EN EL PROYECTO.....	17
1. JUSTIFICACIÓN Y ALCANCE	1	10.1 Plan de Gestión de Residuos	17
2. MARCO LEGISLATIVO	1	10.2 Limpieza final de la obra	17
2.1 Unión Europea	1	10.3 Residuos de construcción y demolición (RCD)	17
2.2 Ámbito Estatal	2	10.4 Residuos peligrosos (RP)	17
2.3 Comunidad Autónoma del País Vasco	3	10.5 Segregación de residuos	18
3. DESCRIPCIÓN Y OBJETIVO DE LAS OBRAS	4	10.6 Segregación de residuos peligrosos	18
3.1 Ámbito geográfico y objeto del proyecto	4	10.7 Residuos sólidos urbanos.....	19
3.2 Descripción de las actuaciones generadoras de residuos.....	4	11. PLANOS	19
4. IDENTIFICACIÓN Y ESTIMACIÓN DE LOS RESIDUOS	4	APÉNDICE 1. VERTEDEROS AUTORIZADOS DE RESIDUOS	
4.1 Demolición de viales.....	4	APÉNDICE 2. GESTORES DE RESIDUOS	
4.2 Demolición de aceras.....	4	APÉNDICE 3. PLANOS	
4.3 Demolición de obras de fábrica de hormigón y mampostería.....	4		
4.4 Levante de mobiliario urbano	5		
4.5 Tala de árboles	5		
4.1 Rehabilitación de urbanizaciones	5		
4.2 Tierras y rocas no contaminadas	6		
4.3 Mantenimiento de maquinaria	6		
5. ESTIMACIÓN FINAL DE LA CANTIDAD Y TIPOLOGÍA DE RESIDUOS.....	7		
6. MEDIDAS DE PREVENCIÓN Y MINIMIZACIÓN DE RESIDUOS	7		
6.1 Equipo para garantizar la segregación de residuos en obra.....	7		
6.2 Medios materiales y medidas.....	7		
6.2.1 Plan de gestión de residuos (PGR)	7		
6.2.2 Sistema de segregación de residuos inertes y no peligrosos	9		
6.2.3 Sistema de segregación de residuos peligrosos.....	10		
6.2.4 Punto limpio de acopio de residuos peligrosos en obra.....	10		
6.2.5 Acopio y gestión de R.S.U.	11		
6.2.6 Gestión de Residuos inertes de construcción y demolición	12		
6.2.7 Reutilización de residuos en obra	12		
6.2.8 Tierras sin características de tierra vegetal no contaminada	12		
6.2.9 Control de Acopio de Materiales	13		
6.2.10 Utilización de materiales que incorporan materiales reciclados	14		
6.2.11 Uso de encofrados reutilizables	14		
6.2.12 Comprobación del estado de limpieza al final de la obra.....	14		
7. OPERACIONES DE REUTILIZACIÓN, VALORACIÓN Y ELIMINACIÓN DE RESIDUOS.....	15		
8. DESTINO DE LOS RESIDUOS GENERADOS EN OBRA	16		
9. VALORACIÓN ECONÓMICA DE LA GESTIÓN DE LOS RESIDUOS EN OBRA	16		



COLEGIO OFICIAL DE ARQUITECTOS VASCO-NAVARRO
EUSKAL HERRIKO ARKITEKTOEN ELKARGO OFIZIALA
DELEGACION EN BIZKAIA
BIZKAIA ORDEZKARITZA

12/01/2018

VISADO BISATUA

1. JUSTIFICACIÓN Y ALCANCE

El proyecto objeto de este documento es **“Proyecto de Urbanización de la Unidad de Ejecución 1 de la Actuación Integrada 1 del Área Mixta de Zorrotzaurre”**, Margen Derecha.

El objetivo del Estudio es el establecimiento de medidas, equipamiento y personal necesario para la recogida, gestión y almacenamiento de forma selectiva y segura, de los residuos y desechos, sólidos o líquidos generados en las obras, para evitar la contaminación de las aguas superficiales o subterráneas, así como de los suelos del lugar, y su traslado a plantas de reciclado, de eliminación o de tratamiento.

En cualquier caso, la actividad del contratista debe garantizar el cumplimiento de la legislación en materia de residuos, dando cumplimiento a lo establecido específicamente en la legislación en materia de gestión de residuos de construcción y demolición.

El contenido del Estudio de Gestión de Residuos es el siguiente:

- Estimación de la cantidad de residuos
- Medidas de prevención de residuos en obra
- Destino de los residuos
- Medidas de segregación de residuos en obra
- Definición de las instalaciones necesarias para la gestión de residuos en obra
- Valoración económica de la gestión y transporte de residuos

Es preciso señalar que este estudio y la **Valoración Económica de la Gestión de Residuos** tienen carácter orientativo, puesto que en el momento de redacción del presente documento, no se dispone de todos los datos necesarios en referencia a los materiales y sistemas constructivos a utilizar en obra, muchos de los cuales serán definidos por el contratista que finalmente ejecute las obras.

Por este motivo, antes del inicio de la obra, el contratista o constructor de la obra deberá redactar el **Plan de gestión de residuos**.

2. MARCO LEGISLATIVO

Para la gestión de residuos generados durante la fase de obras, se atenderá a la legislación en vigor en materia de residuos, en el ámbito europeo e internacional, en el ámbito nacional, autonómico y local en su caso.

A continuación se ofrece un listado con la legislación de aplicación:

2.1 Unión Europea

- Directiva 2008/98/CE del Parlamento Europeo y del Consejo, de 19 de noviembre de 2008 sobre los residuos y por la que se derogan determinadas Directivas.
- Directiva 2008/12/CE del Parlamento Europeo y del Consejo, de 11 de marzo de 2008, que modifica la Directiva 2006/66/CE relativa a las pilas y acumuladores y a los residuos de pilas y acumuladores, por lo que se refiere a las competencias de ejecución atribuidas a la Comisión.
- Directiva 2008/1/CE del Parlamento Europeo y del Consejo, de 15 de enero de 2008, relativa a la prevención y al control integrado de la contaminación (Versión codificada).
- Directiva 2006/66/CE del Parlamento Europeo y del Consejo, de 6 de septiembre de 2006, relativa a las pilas y acumuladores y los residuos de pilas y acumuladores y por la que se deroga la Directiva 91/157/CEE
- Directiva 2004/12/CE del Parlamento Europeo y del Consejo, de 11 de febrero de 2004, por la que se modifica la Directiva 94/62/CE relativa a los envases y residuos de envases.
- Directiva 2000/76/CE del Parlamento Europeo y del Consejo, de 4 de diciembre, relativa a la incineración de residuos.
- Directiva 1999/31/CE del Consejo, de 26 de abril de 1999, relativa al vertido de los residuos.
- Directiva 98/101/CE de la Comisión de 22 de diciembre de 1998, por la que se adapta el progreso técnico la Directiva 91/157 relativa a las pilas y los acumuladores que contengan determinadas materias peligrosas.
- Directiva 94/62/CE del Parlamento Europeo y del Consejo, de 20 de diciembre de 1994, relativa a los envases y residuos de envases
- Directiva 96/59/CE del Consejo, de 16 de septiembre, relativa a la eliminación de los bifenilos policlorados y los terfenilos policlorados (PCB/PCT).
- Directiva 82/883/CEE de 3 de diciembre de 1982, relativa a las modalidades de supervisión y de control de los medios afectados por los residuos procedentes de la industria del dióxido de titanio.
- Reglamento (UE) 1357/2014 de la Comisión, de 18 de diciembre de 2014, por el que se sustituye el anexo III de la Directiva 2008/98/CE del Parlamento Europeo y del Consejo, sobre los residuos y por la que se derogan determinadas Directivas Texto pertinente a efectos del EEE.
- Reglamento CE 1102/2008 del Parlamento Europeo y del Consejo, de 22 de octubre de 2008 relativo a la prohibición de la exportación de mercurio metálico y ciertos compuestos y mezclas de mercurio y al almacenaje seguro de mercurio metálico.
- Reglamento CE 740/2008 de la Comisión, de 29 de julio de 2008, relativo a los procedimientos que se han de seguir para a la exportación de residuos a determinados países.
- Reglamento CE 669/2008 de la Comisión, de 15 de julio de 2008, que completa el anejo IC del Reglamento 1013/2006 relativo a los traslados de residuos.
- Reglamento CE 282/2008 de la Comisión, de 27 de marzo de 2008, sobre los materiales y objetos de plástico reciclado destinados a entrar en contacto con alimentos y por el que se modifica el Reglamento (CE) nº 2023/2006.
- Reglamento CE 213/2008 de la Comisión, de 28 de noviembre de 2007, que modifica el Reglamento (CE) no 2195/2002 del Parlamento Europeo y del Consejo, por el cual se aprueba el Vocabulario común de contratos públicos (CPV), y las Directivas 2004/17/CE y 2004/18/CE del Parlamento Europeo y del Consejo sobre los procedimientos de los contratos públicos, en lo referente a la revisión del CPV.

VISADO BISATUA
 DELEGACION EN BIZKAIA
 EUSKAL HERRIKO INGENIERIA
 COLEGIO OFICIAL DE ARQUITECTOS
 22/01/2015

- Reglamento CE 1418/2007 de la Comisión, de 29 de noviembre de 2007, relativo a la exportación, con finalidades de valorización, de determinados residuos numerados en los anejos III o IIIA del Reglamento (CE) nº 1013/2006 del Parlamento Europeo y del Consejo, a determinados países en que no es aplicable la Decisión del OCDE sobre el control de los movimientos transfronterizos de residuos.
- Reglamento CE 1379/2007 de la Comisión, de 26 de noviembre de 2007, que modifica los anejos IA, IB, VII y VIII del Reglamento (CE) nº 1013/2006 del Parlamento Europeo y del Consejo relativo a los traslados de residuos, para adaptarlos al progreso técnico y a los cambios acordados en el marco del Convenio de Basilea. Corrección de errores de este reglamento de 8.11.2008
- Reglamento CEE 1367/2006 del Parlamento Europeo y del Consejo, de 6 de septiembre de 2006, relativo a la aplicación, a las instituciones y a los órganos comunitarios, de las disposiciones del Convenio de Aarhus sobre el acceso a la información, la participación del público en la toma de decisiones y el acceso a la justicia en materia de medio ambiente.
- Reglamento CEE 1192/2006 de la Comisión, de 4 de agosto de 2006, por el que se aplica el Reglamento (CE) nº 1774/2002 del Parlamento Europeo y del Consejo en el que se refiere a las listas de plantas autorizadas en los Estados miembros.
- Reglamento 1013/2006 del Parlamento Europeo y del Consejo, de 14 de junio de 2006 relativo a los traslados de residuos.
- Reglamento CE 1420/1999 del Consejo, de 29 de abril de 1999, por el que se establecen normas y procedimientos comunes aplicables a los traslados de ciertos tipos de residuos a determinados países no miembros de la OCDE.
- Reglamento CE 1547/1999 de la Comisión, de 12 de julio de 1999, por el cual se determina, de acuerdo con el Reglamento CEE 259/93 del Consejo, los procedimientos de control que se deberán aplicar a los traslados de algunos residuos a determinados países en los que no es aplicable la Decisión C(92)39 final de la OCDE.
- Comunicación de la Comisión en el marco de la aplicación de la Directiva 94/62/CE del Parlamento Europeo y del Consejo, de 20 de diciembre de 1994, relativa a los envases y residuos de envases.
- Reglamento CEE 259/93 del Consejo, de 1 de febrero de 1993, relativo a la vigilancia y al control de los traslados de residuos en el interior y a la entrada y la salida de la Comunidad Europea.
- Decisión 2014/955/UE de la Comisión, de 18 de diciembre de 2014, por la que se modifica la Decisión 2000/532/CE, sobre la lista de residuos, de conformidad con la Directiva 2008/98/CE del Parlamento Europeo y del Consejo.
- Decisión de la Comisión, de 11 de febrero de 2008, que modifica la Decisión 2004/432/CE, por la que se aprueban los planes de vigilancia presentados por terceros países relativos a los residuos, de conformidad con la Directiva 96/23/CE del Consejo [notificada con el número C(2008) 421]
- Decisión de la Comisión, de 22 de marzo de 2005, por la que se establecen los modelos relativos al sistema de bases de datos de conformidad con la Directiva 94/62/CE del Parlamento Europeo y del Consejo relativa a los envases y residuos de envases.
- Decisión del Consejo de 19 de diciembre de 2002 por la que se establecen a los criterios y procedimientos de admisión de residuos en los depósitos con el arreglo del artículo 16 y el anexo II de la Directiva 1999/31/CEE.
- Decisión de la Comisión, de 28 de junio de 2001, relativa a la publicación en el Diario Oficial de las Comunidades Europeas de las referencias de las normas EN 13428:2000, EN 13429:2000, EN 13430:2000, EN 13431:2000 y EN 13432:2000, en el marco de la Directiva 94/62/CE relativa a los envases y residuos de envases.
- Decisión de la Comisión de 16 de enero de 2001 que modifica la Decisión 2000/532/CE, en lo que se refiere a la lista de residuos.
- Decisión de la Comisión, de 17 de noviembre de 2000, sobre el cuestionario para los Estados miembros acerca de la aplicación de la Directiva 1999/31/CE relativa al vertido de residuos.
- Decisión de la Comisión de 8 de febrero de 1999 por la que se establecen las condiciones para la no aplicación a las cajas de plástico y a las paletas de plástico de los niveles de concentración de metales pesados fijados en la Directiva 94/62/CE, relativa a los envases y residuos de envases.

- Decisión de la Comisión de 28 de enero de 1997 por la que se establece el sistema de identificación de materiales de envase de conformidad con la Directiva 94/62/CE del Parlamento Europeo y del Consejo, relativa a los envases y residuos de envases.

2.2 Ámbito Estatal

- Real Decreto 180/2015, de 13 de marzo, por el que se regula el traslado de residuos en el interior del territorio del Estado.
- Real Decreto 710/2015, de 24 de julio, por el que se modifica el Real Decreto 106/2008, de 1 de febrero, sobre pilas y acumuladores y la gestión ambiental de sus residuos.
- Orden AAA/661/2013, de 18 de abril, por la que se modifican los anexos I, II y III del Real Decreto 1481/2001, de 27 de diciembre, por el que se regula la eliminación de residuos mediante depósito en vertedero.
- Ley 5/2013, de 11 de junio, por la que se modifican la Ley 16/2002, de 1 de julio, de prevención y control integrados de la contaminación y la Ley 22/2011 de 28 de julio, de residuos y suelos contaminados.
- Ley 22/2011, de 28 de julio, de residuos y suelos contaminados.
- Real Decreto 943/2010, de 23 de julio, por el que se modifica el Real Decreto 106/2008, de 1 de febrero, sobre pilas y acumuladores y la gestión ambiental de sus residuos.
- Real Decreto 1304/2009, de 31 de julio, por el que se modifica el Real Decreto 1481/2001, de 27 de diciembre, por el que se regula la eliminación de residuos mediante el depósito en vertedero. Traspone la Directiva 1999/31.
- Real Decreto 105/2008, de 1 de febrero, por el que se regula la producción y gestión de los residuos de construcción y demolición.
- Real Decreto 106/2008, de 1 de febrero, sobre pilas y acumuladores y la gestión ambiental de sus residuos.
- Real Decreto 228/2006, de 24 de febrero, por el que se modifica el Real Decreto 1378/1999, de 27 de agosto, por el que se establecen medidas para la eliminación y gestión de los policlorobifenilos, policloroterfenilos y aparatos que los contengan.
- Real Decreto 252/2006, de 3 de marzo, por el que se revisan los objetivos de reciclado y valorización establecidos en la Ley 11/1997, de 24 de abril, de Envases y Residuos de Envases, y por el que se modifica el Reglamento para su ejecución, aprobado por el Real Decreto 782/1998, de 30 de abril.
- Real Decreto 679/2006, de 2 de junio, por el que se regula la gestión de los aceites industriales usados.
- Real Decreto 1619/2005, de 30 de diciembre, sobre la gestión de neumáticos fuera de uso.
- Real Decreto 653/2003, de 30 de mayo, sobre incineración de residuos.
- Orden MAM/304/2002, de 8 de febrero, por la que se publican las operaciones de valorización y eliminación de residuos y la lista europea de residuos.
- Orden de 12 junio de 2001 por la que se establecen las condiciones para la no aplicación a los envases de vidrio de los niveles de concentración de metales pesados establecidos en el artículo 13 de la Ley 11/1997, de 24 de abril, de Envases y Residuos de Envases.
- Real Decreto 1416/2001, de 14 de diciembre, sobre envases de productos fitosanitarios
- Real Decreto 1481/2001, de 27 de diciembre, por el que se regula la eliminación de residuos mediante depósito en vertedero.
- Real Decreto 1378/1999, de 27 de agosto, por el que se establecen medidas para la eliminación y gestión de los policlorobifenilos, policloroterfenilos y aparatos que los contengan.
- Real Decreto 782/1998, de 30 de abril, por el que se aprueba el Reglamento para el desarrollo y ejecución de la Ley 11/1997, de 24 de abril, de envases y residuos de envases.
- Ley 11/1997, de 24 de abril, de envases y residuos de envases. Trasposición de la Directiva 94/62.

- Real Decreto 952/1997, de 20 de junio, por el que se modifica el Reglamento para la ejecución de la Ley 20/1986, de 14 de mayo, básica de residuos tóxicos y peligrosos, aprobado mediante Real Decreto 833/1988, de 20 de julio.
 - Real Decreto 1771/1994, de 5 de agosto, de adaptación a la Ley 30/1992, de 26 de noviembre, de determinados procedimientos administrativos en materia de aguas, costas y residuos tóxicos.
 - Orden de 21 de octubre de 1999 por la que se establecen las condiciones para la no aplicación de los niveles de concentración de metales pesados establecidos en el artículo 13 de la Ley 11/1997, de 24 de abril, de Envases y Residuos de Envases, a las cajas y paletas de plástico reutilizables que se utilicen en una cadena cerrada y controlada.
 - Orden de 27 de abril de 1998 por la que se establecen las cantidades individualizadas a cobrar en concepto de depósito y el símbolo identificativo de los envases que se pongan en el mercado a través del sistema de depósito, devolución y retorno regulado en la Ley 11/1997, de 24 de abril, de Envases y Residuos de Envases.
 - Orden, de 25 de mayo de 1992, que modifica la Orden de 12 de noviembre de 1987, sobre normas de emisión, objetivos de calidad y métodos de medición de referencia relativos a determinadas sustancias nocivas o peligrosas contenidas en los vertidos
 - Orden de 13 de octubre de 1989 por la que se determinan los métodos de caracterización de los residuos tóxicos y peligrosos.
 - Real Decreto 833/1988, de 20 de julio, por el que se aprueba el Reglamento para la ejecución de la Ley 20/1986, de 14 de mayo, básica de residuos tóxicos y peligrosos.
- Orden de 12 de enero de 2015, de la Consejera de Medio Ambiente y Política Territorial por la que se establecen los requisitos para la utilización de los áridos reciclados procedentes de la valorización de residuos de construcción y demolición.

2.3 Comunidad Autónoma del País Vasco

- Decreto 112/2012, de 26 de junio, por el que se regula la producción y gestión de los residuos de construcción y demolición
- Decreto 49/2009, de 24 de febrero, por el que se regula la eliminación de residuos mediante depósito en vertedero y la ejecución de los rellenos.
- Decreto 165/2008, de 30 de septiembre, de inventario de suelos que soportan o han soportado actividades o instalaciones potencialmente contaminantes del suelo.
- Decreto 199/2006, de 10 de octubre, por el que se establece el sistema de acreditación de entidades de investigación y recuperación de la calidad del suelo y se determina el contenido y alcance de las investigaciones de la calidad del suelo a realizar por dichas entidades.
- Decreto 46/2001, de 13 de marzo, por el que se regula la gestión de los neumáticos fuera de uso en el ámbito de la Comunidad Autónoma del País Vasco.
- Ley 3/98, de 27 de febrero, general de protección del medio ambiente del País Vasco.
- Decreto 259/1998, de 29 de septiembre, por el que se regula la gestión del aceite usado en el ámbito de la Comunidad Autónoma del País Vasco.
- Decreto 423/1994, de 2 de noviembre, sobre gestión de residuos inertes e inertizados.
- Ley 4/2015, de 25 de junio, para la prevención y corrección de la contaminación del suelo.
- Instrucción nº 1/2013 de exención del procedimiento de declaración de calidad del suelo en determinados supuestos.
- Decreto 165/2008, de 30 de septiembre, de inventario de suelos que soportan o han soportado actividades o instalaciones potencialmente contaminantes del suelo.
- Resolución de 24 de julio de 2007, de la Viceconsejería de Medio Ambiente por la que se formula el documento de referencia para la Evaluación Conjunta de Impacto Ambiental del Plan de Suelos Contaminados 2007-2012 promovido por el Departamento de Medio Ambiente y Ordenación del Territorio.
- Decreto 199/2006, de 10 de octubre, por el que se establece el sistema de acreditación de entidades de investigación y recuperación de la calidad del suelo y se determina el contenido y alcance de las investigaciones de la calidad del suelo a realizar por dichas entidades.



3. DESCRIPCIÓN Y OBJETIVO DE LAS OBRAS

3.1 Ámbito geográfico y objeto del proyecto

Las obras definidas en el presente proyecto se encuentran ubicadas dentro de la **Comunidad Autónoma del País Vasco**, y dentro de ella en el término municipal de **Bilbao**.

El objeto del “**Proyecto de Urbanización de la Unidad de Ejecución 1 de la Actuación Integrada 1 del Área Mixta de Zorrotzaurre**”, Margen Derecha, es la adecuación urbana de Ejecución 1 de la Actuación Integrada 1 del Área Mixta de Zorrotzaurre, en los tramos entre la isla y los barrios de Deusto y San Ignacio.

3.2 Descripción de las actuaciones generadoras de residuos

La generación de los residuos en una obra, está asociado principalmente a las acciones de demolición y, en menor medida, a las acciones constructivas de obra nueva.

Se identifican estas actividades de obra en 8 categorías:

TIPO DE OBRA	ACTIVIDADES DE OBRA
Demolición de viales	Calzada Avenida Zarandoa Calzada Calle Morgan
Demolición de aceras	Acera Avenida Zarandoa Acera Calle Morgan
Demolición de obras de fábrica de hormigón y mampostería	Muros de hormigón Cerramiento de bloques de hormigón Cerramiento mampostería de hormigón Bordillo hormigón Barandillas, zócalos y jardineras de hormigón Paneles de hormigón Isletas de hormigón
Levante de mobiliario urbano	Señales metálicas Bolardos metálicos Farolas metálicas Papeleras metálicas Bancos de madera y metal
Tala de árboles	Calle Morgan
Rehabilitación urbanizaciones	Urbanizaciones Avenida Zarandoa Urbanizaciones Calle Morgan
Tierras y rocas no contaminadas	Zanja reposición de nuevos servicios Rebaje de rasantes
Mantenimiento de maquinaria	La realización de las actividades anteriormente descritas supone el mantenimiento de maquinaria

4. IDENTIFICACIÓN Y ESTIMACIÓN DE LOS RESIDUOS

4.1 Demolición de viales

En esta obra se prevé la demolición del firme viario. La cuantificación de los residuos derivados de las demoliciones se ha extraído en todos los casos de las mediciones incluidas en el Proyecto.

CÓDIGO LER	RESIDUO	PORCENTAJE %	VOLUMEN (m ³)	DENSIDAD	PESO (Tn)
170302	Mezclas bituminosas que contienen alquitrán de hulla <10%	50,6	1.500,92	1,3	1.951,20
170101	Hormigón (calzada)	49,40	1.465,5	1,5	2.198,25

Cantidad de residuos estimada en la demolición de viales

4.2 Demolición de aceras

En esta obra se prevé la demolición selectiva de firmes de pavimento. La cuantificación de los residuos derivados de las demoliciones se ha extraído en todos los casos de las mediciones incluidas en el proyecto.

CÓDIGO LER	RESIDUO	PORCENTAJE %	VOLUMEN (m ³)	DENSIDAD	PESO (Tn)
170101	Hormigón (acera)	93,45	1.734,55	1,5	2.601,83
170103	Cerámicos (baldosa)	5,45	101,15	1,5	151,73
170504	Tierras y rocas no contaminadas (bordillo de granito)	1,1	20,4	1,5	30,6

Cantidad de residuos estimada en la demolición de aceras

Cabe mencionar que se han despreciado los valores obtenidos de tierras y rocas no contaminadas como consecuencia de la demolición de aceras, ya que este tipo de residuos queda recogido en los valores que se incluyen en la tabla del **apartado 4.7. Tierras y rocas no contaminadas**.

4.3 Demolición de obras de fábrica de hormigón y mampostería

Dentro de las obras de fábrica de hormigón y mampostería, se prevé la demolición de las siguientes estructuras:

- Muros de hormigón
- Cerramiento de bloques de hormigón
- Cerramiento mampostería de hormigón
- Bordillo hormigón
- Barandillas, zócalos y jardineras de hormigón

- Paneles de hormigón
- Isletas de hormigón

Todas estas estructuras generarán residuos de hormigón sin mezclar, asimilables al código LER 170101.

En todos los casos, la cantidad de residuos se ha obtenido directamente de las mediciones incluidas en el Proyecto.

CÓDIGO LER	RESIDUO	DEMOLICIÓN	VOLUMEN (m ³)	DENSIDAD	PESO (Tn)
170101	Hormigón sin mezclar	Muros de hormigón	63	1,5	94,5
170101	Hormigón sin mezclar	Cerramiento de bloques de hormigón	352	1,5	528
170101	Hormigón sin mezclar	Cerramiento mampostería de hormigón	2.298,75	1,5	3.448,13
170101	Hormigón sin mezclar	Bordillo de hormigón	28,14	1,5	42,21
170101	Hormigón sin mezclar	Barandillas, zócalos y jardineras de hormigón	22,4	1,5	33,6
170101	Hormigón sin mezclar	Paneles de hormigón	450	1,5	675
170101	Hormigón sin mezclar	Isletas de hormigón	228,4	1,5	342,6
			3.442,69		5.164,04

Residuos derivados de la demolición de obras de fábrica de hormigón y mampostería

4.4 Levante de mobiliario urbano

En esta obra se prevé el levante de los siguientes elementos de mobiliario urbano:

- Señales metálicas
- Bolardos metálicos
- Farolas metálicas
- Papeleras metálicas
- Bancos de madera y metal

La cantidad de los residuos derivados de estas acciones se ha calculado a partir de las unidades a levantar establecidas en las mediciones del proyecto, mediante la estimación de un volumen aproximado.

LEVANTES	MEDICIÓN (ud)	CÓDIGO LER	RESIDUO	PORCENTAJE %	VOLUMEN (m ³)	DENSIDAD	PESO (Tn)
Señales metálicas	94	170407	Metales mezclados	100	0,09	1,5	0,14
Bolardos metálicos	12			100	66,6	1,5	99,9
Farolas metálicas	90			100	56,4	1,5	84,6
Papeleras metálicas	3			100	0,6	1,5	0,9
Bancos de madera y metal	5	170407	Metales mezclados	50	2	1,5	1,2
		170202	Madera	50	2	0,6	3

Residuos derivados del levante de mobiliario urbano de los elementos indicados

4.5 Tala de árboles

La cantidad de los residuos derivados de la tala de árboles, se calcula a partir de las unidades totales establecidas en las mediciones del proyecto, resultando en los siguientes valores:

MEDICIÓN (ud)	CÓDIGO LER	RESIDUO	PORCENTAJE %	RATIO	VOLUMEN (m ³)	DENSIDAD	PESO (Tn)
5	170201	Madera	100	0,045	0,38	0,6	0,23

Residuos de madera generados de la tala de árboles

4.1 Rehabilitación de urbanizaciones

Para calcular los residuos asociados a la rehabilitación de urbanizaciones, se ha empleado el ratio establecido en el Anexo I del Decreto 112/2012, de 26 de junio, por el que se regula la producción y gestión de los residuos de construcción y demolición, donde se establece el ratio global de generación de residuos aplicable a obras de urbanización en **0,01875 t/m² construido**.

TIPOLOGÍA	RATIO	SUPERFICIE A REHABILITAR (m ²)	RESIDUOS GENERADOS (Tn)
Rehabilitación de urbanizaciones	0,01875	33.635	110,37

Residuos totales generados por la rehabilitación de urbanizaciones

Una vez obtenida la cantidad total de residuos estimada, se calcula la cantidad de cada tipo de residuo que se generará, según las tablas incluidas en el Anexo I del Decreto 112/2012, de 26 de junio, por el que se regula la producción y gestión de los residuos de construcción y demolición.

COLEGIO OFICIAL DE ARQUITECTOS DE NAVARRA
 EUSKAL HERRIKO ARKITEKTOEN ELKARTEGIA OFIZIALA
 DELEGACION EN BIZKAIA
 BIZKAIA ORDENANTZA
 12/01/2018
VISADO BISATUA

NATURALEZA	CÓDIGO LER	RESIDUO	PORCENTAJE %	PESO (Tn)
Árido	170101	Hormigón	16,70	105,32
Árido	170103	Cerámicos	3	18,92
Madera	170201	Madera	5	31,53
RnP	170202	Vidrio	0,50	3,15
RnP	170203	Plásticos	2,50	15,77
RnP	170302	Mezclas bituminosas que contienen alquitrán de hulla < 10%	28,20	177,85
Metales	170407	Metales mezclados	1,50	9,46
Árido	170504	Tierras y rocas no contaminadas	34,60	218,21
RnP	170904	Otros residuos de construcción y demolición	4	25,23
RnP	030308	Papel-Cartón	1	6,31
	200301	Basuras generadas por los operarios y basuras abandonadas en los edificios a demoler	0,50	3,15
RP	170903*	Otros residuos peligrosos	2,50	15,77
	TOTAL		100	110,37

Residuos asociados a rehabilitación de urbanizaciones

Cabe mencionar que se han despreciado los valores obtenidos de tierras y rocas no contaminadas como consecuencia de la rehabilitación de urbanizaciones, ya que este tipo de residuos queda recogido en los valores que se incluyen en la tabla del siguiente apartado 4.7. **Tierras y rocas no contaminadas.**

Del mismo modo, se han despreciado los valores obtenidos de hormigón, cerámicos y mezclas bituminosas que contienen alquitrán de hulla < 10%, ya que este tipo de residuos queda recogido en los valores que se incluyen en las tablas de los apartados 4.1. **Demolición de viales** y 4.2. **Demolición de aceras.**

4.2 Tierras y rocas no contaminadas

La ejecución de las obras implica la extracción de una serie de materiales procedentes de las excavaciones de la propia obra, asimilables a tierras y rocas no contaminadas (Código LER 170504) que son inadecuados para su utilización en las diversas capas que constituyen la urbanización, y que por tanto deben gestionarse como residuo. Este tipo de residuos se denominan sobrantes de excavación.

Respecto a los volúmenes excedentes de excavación, el balance de tierras según las mediciones del proyecto es el siguiente:

EXCEDENTES	CANTIDAD (m ³)
Materiales a vertedero	34.673,73
Materiales a reutilizar	11.030,72
EXCAVACIÓN TOTAL	45.704,45

Balance de tierras y rocas no contaminadas (Código LER 170504)

Tal y como se desprende de la tabla, la mayor parte del material extraído en las acciones de excavación se depositará en vertedero autorizado.

4.3 Mantenimiento de maquinaria

En esta obra se prevé la posibilidad de que se realicen pequeñas acciones de mantenimiento de la maquinaria utilizada, tales como: reposición de combustible para las máquinas excavadoras, cambio de piezas con deterioro, etc. Derivadas de estas acciones de mantenimiento, pueden aparecer volúmenes puntuales de residuos tales como:

- Envases plásticos y metálicos vacíos, derivados de los lubricantes para el cambio de aceite o lubricación de piezas de la maquinaria.
- Elementos impregnados de derrames y afecciones al suelo por aceites minerales y combustibles (Absorbentes contaminados como trapos, sepiolita, etc.).
- Envases compuestos y/o papel y cartón derivados de la reposición de piezas.
- Basuras generadas por los operarios en las zonas auxiliares (residuos asimilables a urbanos).
- Otros residuos de construcción y demolición

Aunque las previsiones de la aparición de volúmenes de residuos derivados de estas acciones de mantenimiento se consideran bajas, se prevé que se generarán 3 m³ de residuos.

A partir de este volumen y con un ratio de 0,8800 m³/tn, en la siguiente tabla se expone la diversidad de residuos, naturaleza y sus respectivos pesos:

NATURALEZA A	CÓDIGO LER	RESIDUO	PORCENTAJE %	VOLUMEN (m ³)	PESO (Tn)
RnP	170904	Otros residuos de construcción y demolición	15,00	0,45	0,41
RnP	030308	Papel-Cartón	20,00	0,60	0,54
Envases	150105	Envases compuestos	20,00	0,60	0,54
	200301	Basuras generadas por los operarios y basuras abandonadas en edificios a demoler	20,00	0,60	0,48
RP	150110*	Envases vacíos de sustancias peligrosas	20,00	0,60	0,48
RP	150202*	Absorbentes contaminados (trapos, sepiolita, etc.)	5,00	0,15	0,20
	TOTAL		100	3,00	2,64

Cantidades de residuos asociados a acciones de mantenimiento de maquinaria

5. ESTIMACIÓN FINAL DE LA CANTIDAD Y TIPOLOGÍA DE RESIDUOS

Con respecto a las acciones tipo y tipología de los residuos, se estiman las siguientes cantidades de residuos:

CÓDIGO LER	RESIDUO	VOLUMEN (m ³)	PESO (Tn)
170101	Hormigón	6.642,74	9.964,12
170103	Cerámicos	101,15	151,73
170201	Madera	54,93	34,76
170202	Vidrio	2,10	3,15
170203	Plástico	17,52	15,77
170302	Mezclas bituminosas que contienen alquitrán de hulla <10%	1.500,92	1.951,20
170407	Metales mezclados	132	196,2
170504	Tierras y rocas no contaminadas	34.673,73	52.010,60
170904	Otros residuos de construcción y demolición	28,48	25,63
30308	Papel-cartón	7,61	6,85
150105	Envases compuestos	0,60	0,54
200301	Basuras generadas por los operarios y basuras abandonadas en edificios a demoler	4,54	3,63
150110*	Envases vacíos de sustancias peligrosas	0,60	0,48
150202*	Absorbentes contaminados (trapos, sepiolita, etc)	0,15	0,20
170903*	Otros residuos peligrosos	17,52	15,77
TOTAL		43.184,59	64.380,63

Listado de residuos y volúmenes estimados por la obra

6. MEDIDAS DE PREVENCIÓN Y MINIMIZACIÓN DE RESIDUOS

6.1 Equipo para garantizar la segregación de residuos en obra

El contratista deberá disponer al menos de un equipo de 2 personas dirigido por el Responsable Técnico Medioambiental de la obra, que deberá garantizar:

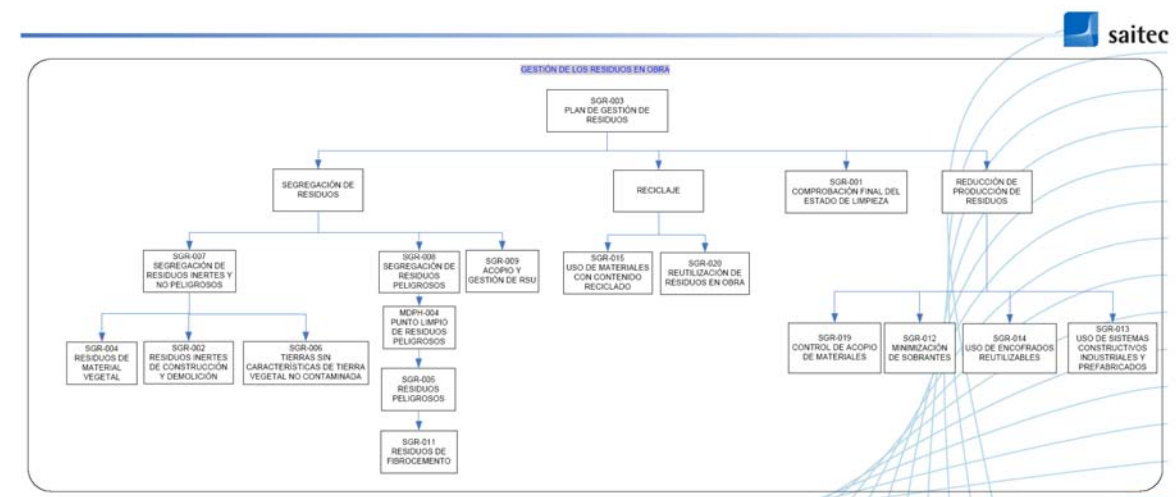
- Que los trabajos se realizan cumpliendo las medidas que se establecen el Estudio de Gestión de Residuos
- Que el equipamiento está en condiciones adecuadas y de acuerdo con lo previsto en el Estudio de Gestión de Residuos
- Que todo el personal que participa en la obra conoce los requisitos del Estudio de Gestión de Residuos

6.2 Medios materiales y medidas

Las medidas recomendadas en este Estudio de Gestión de Residuos se refieren a:

- Condiciones de segregación de los residuos
- Condiciones de reciclaje
- Condiciones de reducción de los residuos
- Condiciones de garantía de limpieza en el estado final de la obra

Las medidas necesarias para la implementación de cada medida se especifican en su descripción particular.



Esquema de medidas valoradas en este proyecto

Las medidas previstas son las siguientes:

6.2.1 Plan de gestión de residuos (PGR)

OBJETIVO

El objetivo del plan es la recogida, gestión y almacenamiento de forma selectiva y segura, de los residuos y desechos, sólidos o líquidos generados en las obras, para evitar la contaminación de las

aguas superficiales o subterráneas, así como de los suelos del lugar. De esta manera se permitirá su traslado a plantas de reciclado o de tratamiento. Esta medida deberá estar incluida en el Plan de Gestión de Residuos (PGR) que deberá presentarse por el contratista, de acuerdo con el Real Decreto 105/2008, de 1 de febrero, por el que se regula la producción y gestión de los residuos de construcción y demolición, antes del inicio de las obras para su aprobación por la Asistencia Ambiental de Obra.

DESCRIPCIÓN DE LA MEDIDA

El contratista deberá redactar un Plan de Gestión de Residuos que desarrolle el Estudio de Gestión de Residuos incluido en este proyecto, de acuerdo con el Real Decreto 105/2008, antes del inicio de las obras para su aprobación por la Asistencia Ambiental de Obra.

En este plan se establecerán las siguientes medidas:

- Sistemas de reducción de producción de residuos
- Sistema de segregación de residuos
- Sistemas de reciclaje
- Comprobación final del estado de limpieza

El plan se apoyará en los siguientes elementos:

- Puntos limpios
- Servicio de recogida
- Formación e información

Puntos limpios

Para la gestión de los residuos sólidos generados durante las obras (maderas, plástico, papel, etc.), se prevé la instalación de puntos limpios, distribuidos por el parque de maquinaria y demás instalaciones auxiliares. Se entiende por puntos limpios aquellas zonas de almacenamiento temporal de residuos, desechos, aguas sucias o similares. Los puntos limpios son diseñados acordes con el objetivo de un almacenamiento selectivo y seguro de materiales sobrantes y aguas residuales.

Para cada punto limpio se define una zona de influencia y, en su caso, se organiza el correspondiente servicio de recogida con periodicidad suficiente (diario, semanal,...) y contarán con una señalización propia.

Al final de la vida útil de cada punto limpio o al terminar la ejecución de la obra, se procederá a la restauración de las áreas utilizadas con los criterios establecidos en el apartado correspondiente a la restauración de las zonas de instalaciones.

En el caso de residuos sólidos, el sistema de puntos limpios consiste en un conjunto de contenedores, algunos con capacidad de compactación, distinguibles según el tipo de desecho y contiguos a las áreas más características del proyecto. El correcto funcionamiento de este sistema no descarta una minuciosa limpieza al final de la obra de toda el área afectada, directa o indirectamente, por el presente proyecto.

Contenedores

Los contenedores son seleccionados en función de la clase, tamaño y peso del residuo considerado, las condiciones de aislamiento requeridas y la movilidad prevista del mismo.

En principio se escoge el material de cada contenedor dependiendo de la clase de residuo, el volumen y el peso esperado de los mismos y las condiciones de aislamiento deseables. Probablemente, la mayor parte de los contenedores podrán seleccionarse entre aquellos diseñados para los residuos urbanos.

El correcto funcionamiento del sistema de puntos limpios aconseja la distinción visual de los contenedores según el tipo de residuo. Para ello se colocarán contenedores de distintos colores, de tal modo que colores iguales indiquen residuos de la misma clase.

Una posible distribución de colores es la siguiente:

Tipo de residuo	Color
Metal, plástico y brick	Amarillo
Madera	Marrón
Tóxicos	Rojo
Neumáticos	Negro
Papel y cartón	Azul
Vidrio	Verde
Restos orgánicos	Blanco

Independientemente del tipo de residuo, el fondo y los laterales de los contenedores serán impermeables, pudiendo ser sin techo (abiertos) o con él (estancos).

Respecto a los residuos peligrosos, es especialmente importante separar y no mezclar éstos, así como a envasarlos y etiquetarlos de forma reglamentaria. Por lo tanto, es necesario agrupar los distintos residuos peligrosos por clases en diferentes contenedores debidamente etiquetados para facilitar su gestión.

Localización de los puntos limpios

Los puntos limpios, se localizarán en las zonas de instalaciones, ya que la actividad fuera de éstas se reducirá a la maquinaria de movimiento de tierras.

El desarrollo de la obra aconsejará la ampliación de contenedores o la retirada de algunos de ellos. Los lixiviados de puntos limpios son recogidos y almacenados en el depósito estanco preparado a tal efecto.

Se señala como orientativa la siguiente distribución de contenedores según su localización:

- Parque de maquinaria y residuos de metales. Oficinas, almacén, comedor y vestuarios
- Depósito estanco preparado para grasas, aceites y otros derivados del petróleo
- Contenedor estanco para recipientes metálicos
- Contenedor abierto para neumáticos
- Contenedor estanco para embalajes y recipientes plásticos
- Contenedor estanco para embalajes de papel y cartón
- Contenedor estanco para recipientes de vidrio
- Contenedor estanco para restos orgánicos
- Zona de construcción de estructuras y obras de fábrica
- Contenedor abierto para metales
- Contenedor abierto para maderas
- Contenedor estanco para embalajes plásticos
- Contenedor estanco para embalajes de papel y cartón

Servicio de recogida

Existirá un servicio de recogida periódico y selectivo a cargo de una empresa certificada como Gestor de Residuos autorizado. La determinación del turno de recogida más conveniente dependerá de las condiciones particulares de la obra y del momento de operación, así como de la localización de los puntos limpios antes descritos. Independientemente del servicio de recogida normal, se prevén los medios y personal necesario para la recogida, almacenamiento, tratamiento y/o transporte a

vertedero o localización definitiva, de aquellos materiales sobrantes que, por su peso, tamaño o peligrosidad no estén al alcance del servicio de recogida.

Formación e información

La empresa contratista deberá asegurarse de que todos los que intervienen en la obra conocen sus obligaciones en relación con los residuos; para ésto, se deben dar a conocer las obligaciones y responsabilidades de cada uno de los que intervienen en la gestión de los residuos, mediante la difusión de las normas y las órdenes dictadas por la dirección técnica de la obra.

No obstante, la acción del encargado no debe limitarse solamente a transmitir esa información sino que además debe velar por el estricto cumplimiento de la misma.

Asimismo, se deberá fomentar en el personal de la obra el interés por reducir el uso de recursos utilizados y los volúmenes de residuos originados; para ello se explicará mediante formación a todos los que intervienen en la obra las ventajas medioambientales de una buena práctica, esto es, una práctica que reduzca los recursos utilizados y los residuos generados, habida cuenta de que la sensibilización es uno de los motores más eficaces para lograr una construcción sostenible.

PUNTOS DE INSPECCIÓN

Antes del inicio de la obra

Comprobación de la validez del PGR (concordancia con el Estudio de Gestión de Residuos del Proyecto, desarrollo de las medidas establecidas, ...)

Durante y tras la ejecución de la medida

Comprobación de la segregación y gestión adecuada de los residuos tanto en el aspecto del estado real de la obra, como en el aspecto de documentos acreditativos de la gestión de los residuos.

Comprobación de la existencia de los medios necesarios para la adecuada gestión de los residuos.

6.2.2 Sistema de segregación de residuos inertes y no peligrosos

OBJETIVO

Establecimiento de un sistema de segregación de residuos inertes y no peligrosos en obra, para garantizar un mínimo de segregación, así como de cumplimiento de las obligaciones legales relacionadas con la segregación de los residuos para su gestión. Esta medida deberá estar incluida en el Plan de Gestión de Residuos (PGR) que deberá presentarse por el contratista, de acuerdo con el Real Decreto 105/2008, de 1 de febrero, por el que se regula la producción y gestión de los residuos de construcción y demolición, antes del inicio de las obras para su aprobación por la Asistencia Ambiental de Obra.

DESCRIPCIÓN DE LA MEDIDA

Los residuos generados en la ejecución de la obra deben segregarse adecuadamente para que la gestión de los mismos sea de acuerdo a la legislación; en todo caso deberán segregarse en obra los residuos peligrosos de los no peligrosos.

Para favorecer el cumplimiento de estas prescripciones, se deberá aportar por el contratista a la Asistencia Ambiental de Obra, antes de la emisión del acta de replanteo de la obra, un procedimiento específico de segregación de residuos al que se deberá someter el contratista y todas las partes que participen en la obra.

Este procedimiento deberá establecer la siguiente segregación mínima en las siguientes clases¹:

CLASE	RESIDUOS
I	Plástico (envoltorios y envases de productos alimentarios), Vidrio (envoltorios y envases de productos alimentarios), Restos orgánicos de comida,
II	Los residuos orgánicos procedentes de desbroces y la vegetación existente en la zona. Otros elementos de madera (por ejemplo palés de materiales recibidos en obra)
III	Otros residuos inertes de construcción y demolición, tanto si han sido generados en la propia obra, como si están presentes en el ámbito de trabajo.
IIIA	Hormigón
IIIB	Metales
IV	Los residuos derivados de la excavación de materiales sin características de tierra vegetal.
V	Los residuos derivados de la excavación de materiales con características de tierra vegetal.

En todo caso estos residuos deberán segregarse durante su generación, localizando contenedores adecuados para su acopio en diferentes partes de la obra.

En la fase de obras los residuos inertes procedentes de la construcción y demolición deberán separarse en las siguientes fracciones, cuando, de forma individualizada para cada una de dichas fracciones, la cantidad prevista de generación para el total de la obra supere las siguientes cantidades:

NATURALEZA	TIPO	CANTIDAD (Tn)
Naturaleza pétreo y hormigón	Hormigón	10
	Ladrillos, tejas, cerámicos	10
Naturaleza metálica	Metal: acero y hierro	>0
Naturaleza no pétreo	Madera	>0
	Vidrio	0,25
	Plástico	>0
	Papel y cartón	0,25
	Yeso de falsos techos, molduras y paneles	>0

Fracciones de segregación de residuos en relación con la cantidad generada

Por otro parte, cabe destacar que aunque durante la ejecución del proyecto no se generen cantidades de residuos indicadas anteriormente, es conveniente realizar una segregación selectiva de los residuos generados, así como la adecuada gestión por separado de los mismos.

El contratista deberá establecer en obra los medios necesarios para garantizar la ausencia de mezcla de estos materiales con residuos peligrosos; así como la inaccesibilidad al público de estos depósitos, en caso de que no pueda garantizarse la no-utilización de estos contenedores por parte del público, deberán trasladarse diariamente a gestor autorizado de residuos.

PUNTOS DE INSPECCIÓN

Comprobación de los contenidos del PGR.

¹ No se incluye en estas clases ningún residuo manchado o contaminado con residuos o sustancias peligrosas.



6.2.3 Sistema de segregación de residuos peligrosos

OBJETIVO

Establecimiento de un sistema de segregación de residuos peligrosos en obra, para garantizar un mínimo de segregación, así como de cumplimiento de las obligaciones legales relacionadas con la segregación de los residuos para su gestión. Esta medida deberá estar incluida en el Plan de Gestión de Residuos (PGR) que deberá presentarse por el contratista, de acuerdo con el Real Decreto 105/2008, de 1 de febrero, por el que se regula la producción y gestión de los residuos de construcción y demolición, antes del inicio de las obras para su aprobación por la Asistencia Ambiental de Obra.

DESCRIPCIÓN DE LA MEDIDA

Los residuos generados en la ejecución de la obra deben segregarse adecuadamente para que la gestión de los mismos sea de acuerdo a la legislación. En todo caso, deberán separarse los residuos peligrosos de los no peligrosos.

Los residuos deberán segregarse de acuerdo con un procedimiento específico que deberá aportar, y al que deberá someterse el contratista. Este procedimiento deberá aportarse antes del acta de replanteo de la obra, y deberá aprobarlo la A.T. antes del inicio de la obra. Este procedimiento deberá establecer la segregación de los residuos peligrosos de los siguientes tipos:

- Aceites usados
- Tierras manchadas de combustible o aceites
- Otros materiales impregnados de aceites, hidrocarburos, y otras sustancias peligrosas
- Envases de aceites, combustibles, aditivos para el hormigón, envases de aerosoles...
- Residuos de construcción y demolición contaminados con aceites, o combustibles
- Residuos impregnados con aditivos para el hormigón, cemento, gunita,...
- Tubos fluorescentes agotados
- Pilas

En caso de detectarse en obra algún otro tipo de residuo peligroso, el contratista deberá modificar el citado procedimiento para adecuarlo a la segregación de este nuevo tipo de residuo. El procedimiento se implantará tras la aprobación de la Asistencia Ambiental de Obra.

Para todos estos tipos de residuos deberá obtenerse la aceptación de residuos peligrosos por parte de un gestor autorizado antes de la emisión del acta de replanteo.

La localización de los residuos peligrosos deberá estar sujeta a estricto control, evitando la localización en puntos en que puedan ocasionar riesgo de contaminación, a determinar por la A.T.

Acopio

El acopio de los residuos peligrosos deberá hacerse en zonas especiales para esto: los Puntos Limpios, debiendo garantizar la segregación de cada uno de los tipos de residuos para los que se cuenta con aceptación de residuos.

No podrá realizarse el acopio en obra de residuos peligrosos durante más de 6 meses, sin que esta circunstancia suponga una limitación para que se disponga de toda la documentación necesaria para acreditar la correcta gestión de residuos peligrosos.

Gestión

En particular los requisitos referentes a la gestión de los residuos peligrosos que se generen en la obra serán:

- Disponer de Autorización de productor de residuos peligrosos (más de 10.000 kg.) o realizar la inscripción en el Registro de pequeños productores de residuos peligrosos (menos de 10.000 kg)

- Disponer de Documentos de aceptación por parte de una empresa de gestión de residuos peligrosos autorizada, para los diferentes residuos tóxicos y peligrosos generados
- Gestionar la retirada de residuos con transportistas autorizados para el transporte de residuos peligrosos y asegurar que dicha retirada se realiza en condiciones adecuadas; entregar los residuos peligrosos a gestores autorizados
- No almacenar residuos peligrosos en las instalaciones de la obra por tiempo superior a 6 meses
- Etiquetar los recipientes, o envases que contengan residuos tóxicos o peligrosos según el código de identificación del residuo que contiene (conforme al anexo del R.D. 833/1988: nombre, dirección, teléfono del titular de los residuos y fecha de envase de estos) e indicar la naturaleza de los riesgos que presentan los residuos mediante los pictogramas (anexo II del R.D. 833/1988)
- Llevar un registro referente a la generación de residuos en el que consten la cantidad, naturaleza, identificación (según anexo I del R.D. 833/1988), origen, métodos y lugares de tratamiento, así como las fechas de generación, cesión de tales residuos, frecuencia de recogida y medio de transporte
- Cumplimentar los documentos de control y seguimiento (formato oficial) de los residuos en la entrega del gestor
- Conservar todos los documentos relacionados con la gestión de residuos durante un período de tiempo no inferior a 5 años; en caso de ser productor de residuos peligrosos realizar la correspondiente Declaración anual de productor de residuos peligrosos

PUNTOS DE INSPECCIÓN

Antes del inicio de la obra

- Comprobación de los contenidos del PGR
- Comprobación de la documentación disponible sobre la autorización como productor de residuos peligrosos, o bien como pequeño productor de residuos peligrosos
- Comprobación del cumplimiento de los requisitos documentales de gestión de residuos
- Comprobación del cumplimiento de los requisitos en la gestión y segregación de residuos mediante inspección de obra

6.2.4 Punto limpio de acopio de residuos peligrosos en obra

OBJETIVO

El objetivo de esta medida es establecer un sistema en obra de forma que se establezcan zonas especiales para el acopio de residuos peligrosos en las instalaciones auxiliares de obra de forma ordenada sin perjuicio para los valores ambientales del medio cuya afección no está prevista.

El Punto Limpio es zona para el acopio durante menos de 6 meses de residuos peligrosos generados en la obra, estableciendo una base estructural para la gestión establecida por la legislación y el estudio simplificado de impacto ambiental de los residuos peligrosos en la obra.

Se trata de un emplazamiento aislado de las aguas de lluvia y las aguas de escorrentía, y con capacidad de contención de forma que cualquier vertido que se produzca en su interior pueda ser recogido con seguridad para el medioambiente, sin que se transmita al suelo o a las aguas.

DESCRIPCIÓN DE LA MEDIDA

El objeto del Punto Limpio es adecuar una zona para el acopio durante menos de 6 meses de residuos peligrosos generados en la obra, estableciendo una base estructural para la gestión establecida por la legislación y el estudio simplificado de impacto ambiental de los residuos peligrosos en la obra.

Se trata de un emplazamiento aislado de las aguas de lluvia y las aguas de escorrentía, y con capacidad de contención de forma que cualquier vertido que se produzca en su interior pueda ser recogido con seguridad para el medioambiente, sin que se transmita al suelo o a las aguas.

En cada una de las instalaciones auxiliares de obra, debe localizarse al menos un Punto Limpio, en el que deberán poder acopiarse los residuos peligrosos producidos en la obra.

Un punto limpio es un emplazamiento dentro de la obra especialmente adecuado para el acopio de los residuos peligrosos generados en obra.

El Punto Limpio deberá cumplir las siguientes características:

- Dimensiones mínimas (5 x 5 m)
- Accesible desde las zonas en las que se generen residuos peligrosos; si esto no es posible, deberá establecerse un punto limpio para cada zona
- Aislamiento de la lluvia y las aguas de escorrentía
- Cubeta con bordillo de al menos 30 cm que impida la contaminación de las áreas aledañas en caso de vertido accidental
- Salida de la cubeta por medio de una salida taponable, para poder extraer líquidos en caso de necesidad
- Rampa que permita el acceso desde el interior y desde el exterior
- Puerta suficientemente amplia para el acceso de maquinaria; la puerta deberá poder cerrarse con candado
- No deberá haber obstáculos alrededor del punto limpio
- Deberá mantenerse un cartel en el que se especifique su uso
- Deberá disponer en sus proximidades un contenedor aislado del agua con material absorbente, de forma que pueda utilizarse para la limpieza de la cubeta del punto limpio en caso de derrame accidental
- Deberá tener depósitos adecuados a los diferentes tipos de residuos que se generen en obra

PUNTOS DE INSPECCIÓN

Antes del inicio de la obra

- Cumplimiento de las características exigidas para el punto limpio

Durante y tras la ejecución de la medida

- Existencia de una zona específica para la instalación de un Punto Limpio
- Comprobación del correcto acopio de Residuos Peligrosos (RP) en el Punto Limpio
- Comprobación de que el acopio de Residuos Peligrosos (RP) no sea mayor a 6 meses



Punto limpio en construcción



Punto limpio

6.2.5 Acopio y gestión de R.S.U.

OBJETIVO

Establecer medidas relativas a la gestión y acopio de residuos sólidos urbanos que se generen en obra, garantizando a este respecto las adecuadas condiciones de limpieza de la obra, y la correcta segregación y gestión de estos residuos. Esta medida deberá estar incluida en el Plan de Gestión de Residuos (PGR) que deberá presentarse por el contratista, de acuerdo con el Real Decreto 105/2008, de 1 de febrero, por el que se regula la producción y gestión de los residuos de construcción y demolición, antes del inicio de las obras para su aprobación por la Asistencia Ambiental de Obra.

DESCRIPCIÓN DE LA MEDIDA

Segregación

No se podrán mezclar los residuos sólidos urbanos con el resto de residuos producidos en la obra.

Contenerización

Los residuos sólidos urbanos serán depositados en los contenedores correspondientes instalados dentro del ámbito de obra. Para esto se distribuirán contenedores en obra, debiendo ser correctamente señalizados para su conocimiento y uso por parte de todo el personal de la obra.

Esta contenerización se realizará de acuerdo con el sistema de gestión y recogida de residuos municipal, estableciendo dispositivos o sistemas de control que permitan garantizar que los contenedores no son utilizados por parte del público.

Los contenedores deberán ser móviles, y tener un tamaño adecuado para su traslado diario al punto de entrega al gestor o para su traslado al punto de recogida municipal.

Gestión

La gestión de los residuos se realizará a través del servicio municipal de recogida de residuos, debiéndose depositar de manera regular en los contenedores del servicio municipal.

En ningún caso se podrán producir situaciones de insalubridad por acúmulo de residuos sólidos urbanos en obra.



Ejemplo de contenerización de acuerdo con el sistema de gestión de residuos municipal

6.2.6 Gestión de Residuos inertes de construcción y demolición

OBJETIVO

Establecer medidas relativas a la gestión y acopio de residuos inertes de construcción y demolición que se generen en obra, garantizando a este respecto las adecuadas condiciones de limpieza de la obra, y la correcta segregación y gestión de estos residuos. Esta medida deberá estar incluida en el Plan de Gestión de Residuos (PGR) que deberá presentarse por el contratista, de acuerdo con el Real Decreto 105/2008, de 1 de febrero, por el que se regula la producción y gestión de los residuos de construcción y demolición, antes del inicio de las obras para su aprobación por la Asistencia Ambiental de Obra.

DESCRIPCIÓN DE LA MEDIDA

Acopio

Estos residuos deberán segregarse durante su generación, localizando contenedores adecuados para su acopio en diferentes partes de la obra.

El contratista deberá establecer en obra los medios necesarios para garantizar la ausencia de mezcla de estos materiales con residuos peligrosos; así como la inaccesibilidad al público de estos depósitos, en caso de que no pueda garantizarse la no-utilización de estos contenedores por parte del público, deberán trasladarse diariamente a gestor autorizado de residuos.

Gestión

Estos residuos deberán ser gestionados independientemente por la empresa contratista a través de gestor autorizado, garantizando un medio de transporte inscrito en el registro de transportistas autorizados para traslado de este tipo de residuos.

PUNTOS DE INSPECCIÓN

Antes del inicio de la obra

- Revisión del PGR de acuerdo con el Real Decreto 105/2008, de 1 de febrero, por el que se regula la producción y gestión de los residuos de construcción y demolición, y de acuerdo con el Estudio de Gestión de Residuos del Proyecto
- Comprobación del cumplimiento, en general de los aspectos recogidos en el Plan de Gestión de Residuos
- Comprobación del cumplimiento de la segregación de estos residuos



Acopio de residuos de construcción y demolición

6.2.7 Reutilización de residuos en obra

Cada uno de los diversos residuos que se originan en la construcción y demolición puede ser sometido a alguna de las diferentes alternativas de gestión: unos materiales admiten varias, y para otros sólo es recomendable una. A continuación se presentan algunas alternativas de gestión para los distintos materiales.

TIERRA SUPERFICIAL Y DE EXCAVACIÓN	Reutilizar en la formación de paisajes Reutilizar como relleno en la misma obra
ASFALTO	Reciclar como asfalto Reciclar como masa de relleno
HORMIGÓN	Reciclar como grava en hormigones Reciclar como grava suelta en firmes de carreteras o para rellenar agujeros Reciclar como granulado drenante para rellenos, jardines, etc.
OBRA DE FÁBRICA Y PEQUEÑOS ELEMENTOS	Reutilizar los pequeños elementos (tejas, bloques, etc.) Reciclar como grava en subbases de firmes, rellenos, etc.
METALES	Reutilizar Reciclar en nuevos productos
MADERA DE CONSTRUCCIÓN	Reutilizar para andamios y vallados Reciclar para tableros de aglomerado
ELEMENTOS ARQUITECTÓNICOS	Reutilizar
EMBALAJES	Reutilizar los <i>palletes</i> como tarimas o tableros auxiliares para la construcción de la obra Reciclar en nuevos embalajes o productos
ACEITES, PINTURAS Y PRODUCTOS QUÍMICOS	Reutilizar en la propia obra hasta finalizar el contenido del recipiente

6.2.8 Tierras sin características de tierra vegetal no contaminada

OBJETIVO

Establecer medidas relativas a la gestión y acopio de tierras no contaminadas sin características de tierra vegetal que se generen en obra, garantizando a este respecto las adecuadas condiciones de limpieza de la obra, y la correcta segregación y gestión de estos residuos. Esta medida deberá estar incluida en el Plan de Gestión de Residuos (PGR) que deberá presentarse por el contratista, de acuerdo con el Real Decreto 105/2008, de 1 de febrero, por el que se regula la producción y gestión de los residuos de construcción y demolición, antes del inicio de las obras para su aprobación por la Asistencia Ambiental de Obra.

DESCRIPCIÓN DE LA MEDIDA

Acopio

Estos residuos deberán acopiarse de manera adecuada durante su generación, impidiendo la contaminación con residuos peligrosos.

Los acopios de estos materiales deberán restringirse a las zonas establecidas para tal efecto en obra, impidiendo la ocupación de viales, equipamientos, y terrenos colindantes.

En ningún caso se podrán apoyar sobre muros de edificaciones o instalaciones.

Gestión

Los materiales serán utilizados en lo posible dentro de la propia obra, y no deberán ser llevados a vertederos de residuos, salvo como parte del sellado, dado que supondría un consumo inadecuado de infraestructuras medioambientales, que hoy en día son un recurso escaso, y que debe reservarse para otro tipo de residuos más nocivos para el medio ambiente.

Los materiales asimilables a "Tierras y rocas naturales procedentes de excavaciones" deberán ser vertidos en acondicionamientos del terreno y rellenos previamente aprobados por la Autoridad Ambiental, aunque preferiblemente se utilizarán en la obra.

El resto de sobrantes de excavación que puedan estar mezclados con RCDs, o contengan sustancias no peligrosas o incluso peligrosas, se gestionarán correctamente en función de su naturaleza, en lugares autorizados para albergar este tipo de tierras.

PUNTOS DE INSPECCIÓN

Antes del inicio de la obra

- Comprobación de la consideración del PGR de esta medida

Durante y tras la ejecución de la medida

- Comprobación los documentos de aceptación de residuos
- Comprobación de las características del acopio

6.2.9 Control de Acopio de Materiales

La gestión mejora si se siguen unas "buenas prácticas de la obra" en el almacenamiento de los materiales, además de ahorrar tiempo y dinero, se desperdician menos materias primas.

Por culpa de una mala práctica de la obra se llegan a malograr piezas –hasta un 10% según ITEC -, que pierden su buen aspecto y forma, de manera que acaban siendo residuos.

El correcto almacenamiento de los materiales consigue controlar el stock y facilita su manejo, y si el depósito es seguro, puede también reducir el vandalismo y los robos. Así pues, habrá que decidir el emplazamiento de ese lugar seguro que servirá para el almacenamiento de los materiales, y que en cualquier caso deberá tener un acceso fácil, un uso exclusivo para esos fines y ser conocido por todos cuantos participan en la obra.

Los materiales deben estar alejados de otras áreas reservadas para los residuos y fuera del alcance del tráfico de la obra, ya que de no ser así podrían resultar dañados.

También deben quedar protegidos de la lluvia y de la humedad, que puede estropearlos irremediablemente, como ocurre con los aglomerantes hidráulicos, cementos, etc.

Los embalajes con los que se transporta el material deben ser suficientemente estables y resistentes. Si no es así, pueden romperse o volcarse; por ejemplo, los palletes deben ser cargados de forma conveniente para que no vuelquen o caiga material. No deben ser frágiles o estar en mal estado, porque, al utilizarlos para el movimiento de materiales dentro de la obra, originarán residuos, e incluso constituirían un peligro potencial para la seguridad de los trabajadores.

A continuación se propone una tabla sobre la manera más conveniente de almacenar las materias primas que llegan a la obra, cuya aplicación contribuirá a reducir la cantidad de residuos que se originan o el desperdicio de materiales.

MATERIAL	ALMACENAR CUBIERTO	ALMACENAR EN ÁREA SEGURA	ALMACENAR EN PALLETES	ALMACENAR LIGADOS	REQUERIMIENTOS ESPECIALES
Arena y grava					Almacenar en una base dura para reducir desperdicios
Tierra superficial y rocas					Almacenar sobre una base dura para reducir desperdicios Separarlos de contaminantes potenciales
Yeso y cemento	•		•		Evitar que se humedezcan
Ladrillos y bloques de hormigón Adoquines			•	•	Almacenar en los embalajes originales hasta el momento del uso Proteger del tráfico de vehículos
Piezas de bordillo				•	Proteger de los movimientos de vehículos y de la rociadora de alquitrán
Prefabricados de hormigón				•	Almacenar en embalajes originales, lejos de los movimientos de los vehículos
Tuberías cerámicas y de hormigón			•	•	Usar separadores para prevenir que rueden Almacenar en los embalajes originales hasta el momento del uso
Tejas de cerámica y pizarra		•	•	•	Mantener en los embalajes originales hasta el momento del uso
Baldosas de revestimiento	•	•			Envolver con polietileno para prevenir rayadas
Madera	•	•		•	Proteger todos los tipos de madera de la lluvia
Metales	•	•			Almacenar en los embalajes originales hasta el momento del uso
Vidrio plano y en general		•	•		Proteger el vidrio de las roturas causadas por mal manejo o movimiento del vehículo
Pinturas		•			Proteger del robo
Membranas bituminosas	•	•			Almacenar en rollos y proteger con polietileno
Material aislante	•	•			Almacenar con polietileno
Azulejos de cerámica	•	•		•	Almacenar en los embalajes originales el momento del uso
Fibra de vidrio	•			•	
Ferretería	•	•			
Aceites		•			Almacenar en camiones, tanques o latas, según la cantidad Proteger el contenedor de daños para reducir el riesgo de derrame

6.2.10 Utilización de materiales que incorporan materiales reciclados

El contratista deberá aportar antes del inicio de las obras, en el Plan de Gestión de Residuos, una propuesta de utilización de materiales que deberán contener materiales reciclados, de la propia obra, o de otras obras. Sirvan como ejemplo los siguientes:

- Zahrros: construcción de bases y subbases de carreteras y vías de diversos tipos
- Suelos adecuados y seleccionados: construcción de terraplenes y rellenos localizados
- Arenas: construcción de rellenos de diversa índole y vías de baja intensidad de tráfico
- Gravas: construcción de sistemas de drenaje, utilización en aplicaciones viales
- Áridos para materiales ligados hidráulicamente: fabricación de suelocemento, gravacemento y hormigón
- Áridos para asfalto: construcción de pavimentos asfálticos



Materias primas	Procesos	Productos
<ul style="list-style-type: none"> • Hormigón • Productos cerámicos • Excedentes de excavación • Asfalto • Material mezclado 	<ul style="list-style-type: none"> • Control de la recepción de los residuos recibidos. • Separación primaria manual. • Separación mecánica mediante trommel o criba. • Separación manual en cabina. • Trituración con machacadora. • Cribado y lavado. • Trituración final con molino de impacto. 	<ul style="list-style-type: none"> • Zahrros • Suelos adecuados y seleccionados • Arenas • Gravas • Áridos para materiales ligados hidráulicamente • Áridos para asfalto

La transformación, mediante el reciclaje, de los residuos de construcción y demolición, en productos aptos para ser utilizados de nuevo en la construcción, requiere equipos y procesos industriales específicos y un sistema de control de la producción que aseguren la calidad de los materiales de acuerdo con las normativas vigentes (PG 3 y normas autonómicas).

Si estos procesos se realizan correctamente, puede obtenerse una amplia gama de productos con aplicaciones directas en diversos tipos de obra civil.

6.2.11 Uso de encofrados reutilizables

En la obra se deberán utilizar preferentemente encofrados reutilizables. Los encofrados reutilizables prefabricados consisten en módulos estandarizados fabricados en empresas especializadas generalmente están hechos en metal, el encofrado es puesto por fuera y dentro de este es vaciado el hormigón.

Las dos principales ventajas de los sistemas de los encofrados prefabricados, en comparación con los moldes tradicionales de la madera, son:

- Mayor velocidad de la construcción (son sistemas modulares clip o tornillo que se instalan rápidamente en obra)
- Mayor reducción de costos a través del ciclo de vida (salvo fuerza mayor, el molde de metal es prácticamente indestructible), lo que supone menos consumo de materiales y la menor producción de residuos

6.2.12 Comprobación del estado de limpieza al final de la obra

OBJETIVO

El objetivo de esta medida es la garantía del adecuado estado de limpieza, ausencia de residuos e instalaciones o materiales de obra tras la finalización de la obra. Esta medida deberá estar incluida en el Plan de Gestión de Residuos (PGR) que deberá presentarse por el contratista, de acuerdo con el Real Decreto 105/2008, de 1 de febrero, por el que se regula la producción y gestión de los residuos de construcción y demolición, antes del inicio de las obras para su aprobación por la Asistencia Ambiental de Obra.

DESCRIPCIÓN DE LA MEDIDA

Una vez finalizada la obra, y de manera previa a la emisión del acta de entrega de la obra, ha de realizarse una comprobación visual de la zona en donde se han llevado a cabo los trabajos, así como en los alrededores de la misma y verificar que no han quedado residuos en el ámbito próximo a la obra, que podrían causar un impacto negativo sobre el paisaje o del estado de contaminación del suelo.

Sin perjuicio para las obligaciones del contratista en lo referente al mantenimiento de las adecuadas condiciones de limpieza de la obra durante la ejecución, en el caso de que quedase alguna instalación, ésta deberá ser demolida, y trasladados los residuos generados durante esta operación, a gestor autorizado.

De darse el caso de presencia de residuos no recogidos durante la ejecución de la obra, se procederá a la limpieza general y recogida selectiva de los residuos por parte de la empresa constructora. Estos residuos deberán ser transportados y gestionados de manera inmediata.

La Asistencia Ambiental de Obra deberá validar el cumplimiento de esta medida antes de emitirse el acta de recepción de la obra.

PUNTOS DE INSPECCIÓN

Durante y tras la ejecución de la medida

- Comprobación de la retirada de todos los residuos antes de la finalización de la obra, con gestores autorizados
- Comprobación de que las instalaciones no definitivas son demolidas, y gestionados los residuos derivados de su demolición



Ejemplo de residuos de obra que no deberán permanecer tras la ejecución de ésta

7. OPERACIONES DE REUTILIZACIÓN, VALORACIÓN Y ELIMINACIÓN DE RESIDUOS

Las operaciones de reutilización, valoración y eliminación aplicables a cada tipo de residuo son las siguientes:

CÓDIGO LER	RESIDUO	VOLUMEN (m³)	PESO (Tn)	OBLIGACIÓN DE SEPARACIÓN	GESTIÓN Y DESTINO
170101	Hormigón	6.642,74	9.964,12	SÍ	Reutilización
170103	Cerámicos	101,15	151,73	SÍ	Reutilización
170201	Madera	54,93	34,76	SÍ	Valorización
170202	Vidrio	2,10	3,15	NO	Reciclaje
170203	Plástico	17,52	15,77	SÍ	Reciclaje
170302	Mezclas bituminosas que contienen alquitrán de hulla <10%	1.500,92	1.951,20	NO	Eliminación
170407	Metales mezclados	132	196,20	SÍ	Valorización
170504	Tierras y rocas no contaminadas	34.673,73	52.010,60	NO	Eliminación
170904	Otros residuos de construcción y demolición	28,48	25,63	NO	Eliminación
30308	Papel-cartón	7,61	6,85	SÍ	Reciclaje
150105	Envases compuestos	0,60	0,54	NO	Eliminación
200301	Basuras generadas por los operarios y basuras abandonadas en edificios a demoler	4,54	3,63	NO	Eliminación
150110*	Envases vacíos de sustancias peligrosas	0,60	0,48	SÍ	Eliminación
150202*	Absorbentes contaminados (trapos, sepiolita, etc)	0,15	0,20	SÍ	Eliminación
170903*	Otros residuos peligrosos	17,52	15,77	SÍ	Eliminación

Fraciones de segregación de residuos que podrán ser valorizados, a menos que en fases posteriores del proyecto puedan ser reutilizados

COAVN
 COLEGIO OFICIAL DE ARQUITECTOS VASCO-NAVARRO
 EUSKAL HERRIKO ARKITEKTOEN ELKARGO OFIZIALA
 DELEGACION EN BIZKAIA
 BIZKAIA ORDENANTZA
 12/01/2018
 VISADO BISATUA

8. DESTINO DE LOS RESIDUOS GENERADOS EN OBRA

El equipo redactor ha investigado en la comunidad autónoma en la que está inscrita el ámbito de estudio (País Vasco), obteniéndose información detallada sobre vertederos autorizados y gestores autorizados.

Esta información se incluye en los siguientes apéndices:

- Apéndice 1. Vertederos autorizados de residuos
- Apéndice 2. Gestores de residuos
 - 2.1. Gestores de residuos peligrosos
 - 2.2. Gestores de residuos no peligrosos
- Apéndice 3. Planos

En fase de obra, el Plan de Gestión de Residuos deberá incorporar el destino exacto que se utilizará para los residuos.

9. VALORACIÓN ECONÓMICA DE LA GESTIÓN DE LOS RESIDUOS EN OBRA

Finalmente, a partir de los volúmenes de residuos que se han estimado que se generarán durante las obras se puede establecer una valoración económica para acometer su correcta gestión.

A continuación se presenta la valoración económica contemplada en el *Documento 4 "PRESUPUESTO"* del presente Proyecto, donde se muestran las cantidades de residuos que se ha previsto que se generarán en las obras, así como el precio unitario de gestión de estos residuos.

CAPITULO Nº 1 GESTIÓN DE RESIDUOS

<u>Código</u>	<u>Ud</u>	<u>Denominación</u>	<u>Cantidad</u>	<u>Precio</u>	<u>Total</u>
GRD0200010_N	m3	Canon de vertido en canteras autorizadas con permiso de relleno de inertes.	34.673,73	1,45	50.276,91
GRD0200011_N	t	Canon de Vertido en Planta de Reciclaje de los Residuos de Hormigón	9.964,12	4,22	42.048,59
GRD0200012_N	t	Canon de Vertido en Vertedero Autorizado y entrega de la documentación necesaria para certificar la correcta gestión de los residuos cerámicos	151,73	7,83	1.188,05
GRD0200013_N	m3	Canon de Vertido en Planta de Reciclaje de los residuos de madera.	54,93	5,39	296,07
GRD0200014_N	t	Canon de Vertido en Planta de Reciclaje de los residuos de vidrio	3,15	8,29	26,11
GRD0200015_N	t	Canon de Vertido de los residuos de plástico	15,77	14,09	222,20
GRD0200016_N	t	Canon de Vertido en Vertedero Autorizado y entrega de la documentación necesaria para certificar la correcta gestión de los Residuos bituminosos mezclados.	1.951,20	7,83	15.277,90

GRD0200018_N t	Canon de Vertido en Vertedero Autorizado y entrega de la documentación necesaria para certificar la correcta gestión de los Residuos mezclado de residuos de RCDs.	25,63	14,09	361,13
GRD0200019_N t	Canon de Vertido en Planta de Reciclaje de los Residuos de papel y cartón	6,85	8,29	56,79
GRD0200020_N t	Canon de Vertido en Planta de Reciclaje de los residuos de plástico de envases compuestos	0,54	14,09	7,61
GRD0200021_N t	Canon de vertido para residuos asimilables a urbanos	3,63	8,29	30,09
GRD0200022_N t	Retirada y transporte por gestor autorizado y entrega de la documentación necesaria para certificar la correcta gestión de los Residuos peligrosos de envases	0,48	227,91	109,40
GRD0200023_N t	Retirada y transporte por gestor autorizado y entrega de la documentación necesaria para certificar la correcta gestión de los Residuos peligrosos de absorbentes contaminados (trapos, sepiolita, etc)	0,20	227,91	45,58
GRD0200024_N t	Retirada y transporte por gestor autorizado y entrega de la documentación necesaria para certificar la correcta gestión de otros residuos peligrosos	15,77	103,60	1.633,77
GRD0200025_N ud	Punto limpio de acopio de residuos peligrosos en obra, con base de hormigón y tejavana	1,00	1.335,95	1.335,95
TOTAL CAPITULO Nº 1 GESTIÓN DE RESIDUOS :				112.916,15

10. PRESCRIPCIONES A INCLUIR EN EL PROYECTO

10.1 Plan de Gestión de Residuos

El contratista deberá redactar un Plan de Gestión de Residuos que desarrolle el Estudio de Gestión de Residuos incluido en este proyecto, de acuerdo con el Real Decreto 105/2008, de 1 de febrero, antes del inicio de las obras para su aprobación por la Asistencia Ambiental de Obra.

10.2 Limpieza final de la obra

Una vez finalizada la obra, y de manera previa a la emisión del acta de entrega de la obra, ha de realizarse una comprobación visual de la zona en donde se han llevado a cabo los trabajos, así como en los alrededores de la misma y verificar que no han quedado residuos en el ámbito próximo a la obra, que podrían causar un impacto negativo sobre el paisaje.

Sin perjuicio para las obligaciones del contratista en lo referente al mantenimiento de las adecuadas condiciones de limpieza de la obra durante la ejecución, en el caso de que quedase alguna instalación, ésta deberá ser demolida, y trasladados los residuos generados durante esta operación, a gestor autorizado.

De darse el caso de presencia de residuos no recogidos durante la ejecución de la obra, se procederá a la limpieza general y recogida selectiva de los residuos por parte de la empresa constructora. Estos residuos deberán ser transportados y gestionados de manera inmediata.

La Dirección Ambiental de Obra deberá validar el cumplimiento de esta medida antes de emitirse el acta de recepción de la obra.

10.3 Residuos de construcción y demolición (RCD)

Acopio

Los residuos inertes de construcción y demolición deberán segregarse durante su generación localizando contenedores adecuados para su acopio en diferentes partes de la obra.

El contratista deberá establecer en obra los medios necesarios para garantizar la ausencia de mezcla de estos materiales con residuos peligrosos; así como la inaccesibilidad al público de estos depósitos, en caso de que no pueda garantizarse la no-utilización de estos contenedores por parte del público, deberán trasladarse diariamente a gestor autorizado de residuos.

Gestión

Estos residuos deberán ser gestionados independientemente por la empresa adjudicataria a través de gestor autorizado, garantizando un medio de transporte inscrito en el registro de transportistas autorizados para traslado de este tipo de residuos.

10.4 Residuos peligrosos (RP)

Acopio

El acopio de los residuos peligrosos deberá hacerse en zonas especiales para esto: los Puntos Limpios, debiendo garantizar la segregación de cada uno de los tipos de residuos para los que se cuenta con aceptación de residuos.

COLEGIO OFICIAL DE ARQUITECTOS DE LA COMUNIDAD VALENCIANA
 EUSKAL HERIKO ARKITEKTOKIEN ELIZKETA ERAKUNTEA
 DELEGACION EN BIZKAIA
 BIZKAIA ORDENANTZA
 VISADO BISATUA
 12/01/2018

No podrá realizarse el acopio en obra de residuos peligrosos durante más de 6 meses, sin que esta circunstancia suponga una limitación para que se disponga de toda la documentación necesaria para acreditar la correcta gestión de residuos peligrosos.

Gestión

En particular los requisitos referentes a la gestión de los residuos peligrosos que se generen en la obra serán:

- Disponer de Autorización de productor de residuos peligrosos (más de 10.000 kg.) o realizar la inscripción en el Registro de pequeños productores de residuos peligrosos (menos de 10.000 kg)
- Disponer de Documentos de aceptación por parte de una empresa de gestión de residuos peligrosos autorizada, para los diferentes residuos tóxicos y peligrosos generados
- Gestionar la retirada de residuos con transportistas autorizados para el transporte de residuos peligrosos y asegurar que dicha retirada se realiza en condiciones adecuadas; entregar los residuos peligrosos a gestores autorizados
- No almacenar residuos peligrosos en las instalaciones de la obra por tiempo superior a 6 meses
- Etiquetar los recipientes, o envases que contengan residuos tóxicos o peligrosos según el código de identificación del residuo que contiene (conforme al anexo del R.D. 833/1988: nombre, dirección, teléfono del titular de los residuos y fecha de envase de estos) e indicar la naturaleza de los riesgos que presentan los residuos mediante los pictogramas (anexo II del R.D. 833/1988)
- Llevar un registro referente a la generación de residuos en el que consten la cantidad, naturaleza, identificación (según anexo I del R.D. 833/1988), origen, métodos y lugares de tratamiento, así como las fechas de generación, cesión de tales residuos, frecuencia de recogida y medio de transporte
- Cumplimentar los documentos de control y seguimiento (formato oficial) de los residuos en la entrega del gestor
- Conservar todos los documentos relacionados con la gestión de residuos durante un período de tiempo no inferior a 5 años; en caso de ser productor de residuos peligrosos realizar la correspondiente Declaración anual de productor de residuos peligrosos

10.5 Segregación de residuos

Los residuos generados en la ejecución de la obra deben segregarse adecuadamente para que la gestión de los mismos sea de acuerdo a la legislación; en todo caso deberán segregarse en obra los residuos peligrosos de los no peligrosos.

Para favorecer el cumplimiento de estas prescripciones, se deberá aportar por el contratista a la Dirección Ambiental de Obra, antes de la emisión del acta de replanteo de la obra, un procedimiento específico de segregación de residuos al que se deberá someter el contratista y todas las partes que participen en la obra.

Este procedimiento deberá establecer la siguiente segregación mínima en las siguientes clases:

Clase 1

Los residuos derivados de la actividad humana en la obra, constituidos por:

- Plástico (envoltorios y envases de productos alimentarios)
- Vidrio (envoltorios y envases de productos alimentarios)
- Restos orgánicos de comida

No se incluye en este grupo ningún residuo de estas características que esté manchado con residuos o sustancias peligrosas.

Clase 2

Los residuos orgánicos procedentes de desbroces y la vegetación existente en la zona.

- Troncos
- Ramaje derivado de poda
- Tocones

No se incluye en este grupo ningún residuo de estas características que esté manchado con residuos o sustancias peligrosas.

Clase 3

Los residuos inertes de materiales de construcción, tanto si han sido generados en la propia obra, como si están presentes en el ámbito de trabajo.

No se incluye en este grupo ningún residuo de estas características que esté manchado con residuos o sustancias peligrosas.

Clase 4

Los residuos derivados de la excavación de materiales sin características de tierra vegetal.

No se incluye en este grupo ningún residuo de estas características que esté manchado con residuos o sustancias peligrosas.

10.6 Segregación de residuos peligrosos

Los residuos generados en la ejecución de la obra deben segregarse adecuadamente para que la gestión de los mismos sea de acuerdo a la legislación. En todo caso, deberán separarse los residuos peligrosos de los no peligrosos.

Los residuos deberán segregarse de acuerdo con un procedimiento específico que deberá aportar y al que deberá someterse el contratista.

Este procedimiento deberá aportarse antes del acta de replanteo de la obra, y deberá aprobarlo la D.A.O. antes del inicio de la obra.

Este procedimiento deberá establecer la segregación de los residuos peligrosos de los siguientes tipos:

- Aceites usados
- Tierras manchadas de combustible o aceites
- Otros materiales impregnados de aceites, hidrocarburos, y otras sustancias peligrosas
- Envases de aceites, combustibles, aditivos para el hormigón, ...
- Residuos inertes de construcción y demolición contaminados con aceites, o combustibles
- Residuos impregnados con aditivos para el hormigón, cemento, gunita,...
- Envases de aerosoles
- Tubos fluorescentes agotados
- Pilas
- Etc, ...

En caso de detectarse en obra algún otro tipo de residuo peligroso que deba segregarse adicionalmente, el contratista deberá modificar el citado procedimiento para adecuarlo a la segregación de este nuevo tipo de residuo. El procedimiento se implantará tras la aprobación del Director Ambiental de Obra.

Para todos estos tipos de residuos deberá obtenerse la aceptación de residuos peligrosos por parte de un gestor autorizado antes de la emisión del acta de replanteo.

La localización de los residuos peligrosos deberá estar sujeta a estricto control, evitando la localización en puntos en que puedan ocasionar riesgo de contaminación, a determinar por la D.A.O.

10.7 Residuos sólidos urbanos

Los Residuos sólidos urbanos serán depositados en los contenedores correspondientes instalados dentro del ámbito de obra. Para ésto se distribuirán contenedores en obra, debiendo ser correctamente señalizados para su conocimiento y uso por parte de todo el personal de la obra.

Esta contenerización se realizará de acuerdo con el sistema de gestión y recogida de residuos del municipio en el que se desarrollen los trabajos, estableciendo dispositivos o sistemas de control que permita garantizar que los contenedores no son utilizados por parte del público.

Los contenedores deberán ser móviles, y tener un tamaño adecuado para su traslado diario al punto de entrega al gestor o para su traslado al punto de recogida municipal.

La gestión de los residuos se realizará a través del servicio municipal de recogida de residuos, debiéndose depositar de manera regular en los contenedores del servicio municipal.

En ningún caso se podrán producir situaciones de insalubridad por acúmulo de residuos sólidos urbanos en obra.

11. PLANOS

En el **Apéndice 3. Planos** del presente estudio de gestión de RCDs, se presentan los planos de las instalaciones previstas para el almacenamiento, manejo, separación y otras operaciones de gestión de RCDs relativas a las medidas de segregación, control y gestión de residuos propuestas para este proyecto.

Los planos asociados al presente documento son los siguientes:

- PLANO 1. DETALLE DEL PUNTO LIMPIO
- PLANO 2. DETALLE PUNTO DE LIMPIEZA DE LAS CANALETAS DE LAS HORMIGONERAS
- PLANO 3. DETALLE DE CONTENEDOR TIPO PARA ACOPIO DE RESIDUOS SÓLIDOS URBANOS (R.S.U.)
- PLANO 4. DETALLE DE CONTENEDOR TIPO PARA RESIDUOS DE CONSTRUCCIÓN Y DEMOLICIÓN (R.C.D.)



COLEGIO OFICIAL DE ARQUITECTOS VASCO-NAVARRO
EUSKAL HERRIKO ARKITEKTOEN ELKARGO OFIZIALA
DELEGACION EN BIZKAIA
BIZKAIA ORDEZKARITZA

12/01/2018

VISADO BISATUA

APÉNDICE 1. VERTEDEROS AUTORIZADOS DE RESIDUOS





COLEGIO OFICIAL DE ARQUITECTOS VASCO-NAVARRO
EUSKAL HERRIKO ARKITEKTOEN ELKARGO OFIZIALA
DELEGACION EN BIZKAIA
BIZKAIA ORDEZKARITZA

12/01/2018

VISADO BISATUA



INGURUMEN ETA LURRALDE
ANTOLAMENDU SAILA
Ingurumen Sailordetza
Ingurumenaren Kalitatearen Zuzendaritza

DEPARTAMENTO DE MEDIO AMBIENTE
Y ORDENACIÓN DEL TERRITORIO
Viceconsejería de Medio Ambiente
Dirección de Calidad Ambiental

LISTADO DE VERTEDEROS AUTORIZADOS EN LA COMUNIDAD AUTÓNOMA DEL PAÍS VASCO

Solo se incluyen aquellas instalaciones que están operativas en el momento actual, no incluyendo aquellas que han cerrado recientemente o que se encuentran en proyecto/construcción.

LISTADO DE VERTEDEROS AUTORIZADOS PARA RECIBIR RESIDUOS DE CONSTRUCCIÓN INERTES ⁽¹⁾

(1) según el Decreto 423/1994, de 2 de noviembre, sobre Gestión de Residuos Inertes e Inertizados.

UBICACIÓN	EMPRESA	RAZON SOCIAL	TELEFONO	FAX	RESPONSABLE
Alto de Enekuri (Erandio)	Volbas, S.A.	c/ Rodríguez Arias, 6 Dpto 606 48008 Bilbao	94 447 89 32	94 416 09 08	Itxarone Amantegi
Matxitxako (Bermeo)	Arturo Lázaro Rocandio	c/ Elejalde, 58 48140 Igorre	94 673 69 99		Juan Ramón Anasagasti
B° Torrebaso (Amorebieta - Iurreta)	-----	c/ Arriandi, 31 Izda 48215 Iurreta	656 70 26 44	94 681 00 87	José Julián Aguirrezaba

Notas: Además de estos vertederos, también pueden recibir residuos de construcción inertes los vertederos autorizados para residuos no peligrosos (ver listado adjunto).

Los residuos que contienen amianto aglomerado, tales como las placas de uralita, las tuberías de fibrocemento, etc. que se generan en obras son residuos peligrosos, por lo que **solo** pueden depositarse en vertederos específicamente autorizados para ello (Ver más información al respecto en la hoja 2).

Además, los residuos de construcción inertes pueden llevarse a una **planta de valorización de residuos de construcción** (opción deseable desde el punto de vista medioambiental). Las plantas autorizadas para tal fin de acuerdo con la Ley 10/1998, de 21 de abril, de Residuos, son las siguientes:

UBICACIÓN	EMPRESA	RAZON SOCIAL	TELEFONO	TELEFAX	RESPONSABLE
B° Orconera (Ortuella)	Bizkaiko Txintxor Berzikategia, S.A. (BTB)	Gran Vía, 44-1º Izda 48011 Bilbao	94 664 04 23	94 403 40 85	Manu Galindez
Alto de Enekuri (Erandio)	Volbas, S.A.	c/ Rodríguez Arias, 6 Dpto 606 48008 Bilbao	94 447 89 32	94 416 09 08	Itxarone Amantegi
Gardelegi (Vitoria-Gasteiz)	UTE RCD Gardelegui 2005	Vertedero de Gardelegui 01194 Gardelegui	945 25 74 33	945 28 52 09	José Antonio Tabernero

12/01/2018

VISADO BISATUA

 COLEGIO OFICIAL DE ARQUITECTOS VASCO-NAVARRROS
 EUSKAL HERRIKO ARKITEKTEN ELKARGO OFIZIALA
 DELEGACION EN BIZKAIA
 BIZKAIA-LEDEZKARITZA



INGURUMEN ETA LURRALDE
ANTOLAMENDU SAILA
Ingurumen Sailordetza
Ingurumenaren Kalitatearen Zuzendaritza

DEPARTAMENTO DE MEDIO AMBIENTE
Y ORDENACIÓN DEL TERRITORIO
Viceconsejería de Medio Ambiente
Dirección de Calidad Ambiental

LISTADO DE VERTEDEROS AUTORIZADOS PARA RECIBIR RESIDUOS NO PELIGROSOS:

UBICACIÓN	EMPRESA	RAZÓN SOCIAL	TELÉFONO	FAX	RESPONSABLE
Lurpe (Mutiloa)	Cespa Conten	Henao, 20 48009 Bilbao	943 16 17 09	943 16 17 09	Roberto Manterola
Araso, Alto de Gaintxurizketa (Irún-Oiartzun)	Vascontainer, S.A.	Camino Portuetxe, 18- Bajo 20008 Donostia	943 31 66 77	943 32 64 65	Juan Etxeberria
Aizmendi Camino Basozabal (Donostia)	Manc. San Marcos	Vitoria-Gasteiz, 10 20018 Donostia	943 21 49 77	943 21 89 83	Elena Egurrola
Epele (Bergara)	Manc. Alto Deba	Arrasate-Pasealekua, 5 bajo 20500 Arrasate	943 79 33 99	943 77 08 54	Germán Berecibar
Orconera (Ortuella)	Garbiker, A.B. (S.A.)	Gran Vía, 44-1º Izda 48011 Bilbao	94 403 40 91	94 403 40 85	Miguel Angel Gómez
Las Lagunas (Zalla)	Cespa Conten	Henao, 20 48009 Bilbao	94 480 58 70	94 443 78 89	Roberto Manterola

Nota: Estos vertederos pueden recibir todo tipo de residuos inertes, tanto residuos industriales inertes como residuos de construcción inertes. No se incluyen en este listado aquellos vertederos que **sólo** pueden recibir residuos de construcción inertes (que están listados en la [Hoja 1](#)), tampoco se incluyen aquellos vertederos que **sólo** reciben residuos generados por la empresa propietaria.

Los residuos que contiene **amianto aglomerado** son residuos peligrosos. No obstante, de acuerdo con la *Decisión del Consejo de 19 de diciembre de 2002, por la que se establecen los criterios y procedimientos de admisión de residuos en los vertederos con arreglo al artículo 16 y al anexo II de la Directiva 1999/31/CE*, estos residuos pueden depositarse en vertederos para residuos no peligrosos que cumplan determinados requisitos. En este sentido, los vertederos listados en esta hoja ubicados en Larrabetzu, Mutiloa e Irún-Oiartzun, así como el vertedero de Bisitibieta en Lemoa ([ver hoja 3](#)) están autorizados para recibir dichos residuos. Debiendo ponerse en contacto con los mismos para conocer las condiciones de aceptación de dichos residuos. La retirada de residuos que contienen amianto debe seguir un plan de trabajo autorizado por Osalan ya que dicha operación supone un riesgo para la salud de los trabajadores que la realizan. Consúltense en: <http://www.osalan.net> y el Registro de empresas con riesgo de amianto en <http://www.juslan.ej-gv.net>. Para obtener más información al respecto diríjase a las direcciones de los centros territoriales de Osalan en <http://www.juslan.ej-gv.net/o53/visualizador/o53vispagina.jsp?cod=6013&lenguaje=1&por=12>.

Además de los anteriores, los siguientes vertederos también están autorizados para recibir residuos inertes, aunque están pensados para recibir sólo los residuos generados por las propias empresas propietarias:

UBICACIÓN	EMPRESA	RAZÓN SOCIAL	TELÉFONO	FAX	RESPONSABLE
Urkizabaso (Atxondo)	CEMOSA	Autonomía, 2 48291 Atxondo	94 623 17 17	94 623 17 99	Ramón Noman
Bº Saratxo (Amurrio)	ACERÁLAVA	Polígono Industrial Saratxo, s/n 01470 Amurrio	94 671 93 00	945 39 30 01	Vicente Larrinaga
Otaño-Erreka (Zumarraga)	Aceralia Redondos Zumarraga S.A.	Barrio Artiz, s/n 20700 Zumarraga	943 72 00 11	943 72 01 01	Urtzi Legorburu
Odria auzoa (Azpeitia)	Arcelor Corrugados Azpeitia S.L.	Paseo de los Fueros, 14 20730 Azpeitia	943 15 90 00	943 15 90 10	Ignacio Gurrutxaga

VISADO BISATUA
 DELEGACIÓN EN BIZKAIA
 BIZKAIKO ORDEZKARITZA
 EUSKAL HERRIKO ARKITEKTUEN ELKARGO OFIZIALA
 COLECCIÓN OFICIAL DE ARQUITECTOS VASCO-NAVARROS
 12/07/2018



INGURUMEN ETA LURRALDE
ANTOLAMENDU SAILA
Ingurumen Sailordetza
Ingurumenaren Kalitatearen Zuzendaritza

DEPARTAMENTO DE MEDIO AMBIENTE
Y ORDENACIÓN DEL TERRITORIO
Viceconsejería de Medio Ambiente
Dirección de Calidad Ambiental

LISTADO DE VERTEDEROS AUTORIZADOS PARA RECIBIR RESIDUOS INERTIZADOS:

UBICACIÓN	EMPRESA	RAZÓN SOCIAL	TELÉFONO	FAX	RESPONSABLE
Bº Astoreka (Larrabetzu)	Cespa GR	Avda Iparragirre, 80 – 1º Izq 48940 Leioa	94 480 58 70	94 480 58 78	Roberto Manterola
Bº Kortederra (Lemoa)	Bistibieta, S.L.	c/ Trinidad, 9 48990 Algorta	94 457 31 33	94 457 03 48	Iñaki Aldekoa

Los vertederos de este listado ubicados en Larrabetzu y Lemoa están autorizados para recibir residuos que contiene amianto. Debiendo ponerse en contacto con los mismos para conocer las condiciones de aceptación de dichos residuos.

LISTADO DE VERTEDEROS AUTORIZADOS PARA RECIBIR RESIDUOS URBANOS:

UBICACIÓN	EMPRESA	RAZÓN SOCIAL	TELÉFONO	FAX	RESPONSABLE
Gardelegi (Vitoria-Gasteiz)	Ayto. Vitoria	San Prudencio, 30 01005 Vitoria	945 16 11 16	945 16 15 27	Andrés Alonso
Sasieta (Beasain)	Manc. Sasieta	Marina Maíz, 3 behea 20200 Beasain	943 16 15 55	943 16 06 04	Iñaki Erauskin
Lapatx (Azpeitia)	Ayto. de Azpeitia	Enparantza nagusia, 5. 20740 Azpeitia	943 15 72 00	943 15 72 01	J. Mª Bastida
Urteta (Zarautz)	Manc Urola Kosta	Zumalakarregi, 16 20800 Zarautz	943 89 43 06	943 83 51 47	Juan Carlos Zuloaga
Igorre	GARBIKER	Gran Vía, 44-1º Izda 48011 Bilbao	94 403 40 91	94 403 40 85	Miguel Angel Gómez
Jata (Lemoiz)	GARBIKER,	Gran Vía, 44-1º Izda 48011 Bilbao	94 403 40 91	94 403 40 85	Miguel Angel Gómez
Artigas (Bilbao)	Ayto. de Bilbao	Campo Volantín, 1 48007 Bilbao	94 423 05 05	94 446 08 09	
San Marcos (Donostia – Astigarraga - Errenteria)	Manc. San Marcos	Vitoria-Gasteiz, 10 20018 Donostia	943 21 49 77	943 21 89 83	Elena Egurrola



COLEGIO OFICIAL DE ARQUITECTOS VASCO-NAVARRO
EUSKAL HERRIKO ARKITEKTOEN ELKARGO OFIZIALA
DELEGACION EN BIZKAIA
BIZKAIAK OREZKARITZA

12/01/2018

VISADO BISATUA

APÉNDICE 2. GESTORES DE RESIDUOS





COLEGIO OFICIAL DE ARQUITECTOS VASCO-NAVARRO
EUSKAL HERRIKO ARKITEKTOEN ELKARGO OFIZIALA
DELEGACION EN BIZKAIA
BIZKAIAK OREZKARITZA

12/01/2018

VISADO BISATUA

2.1. Gestores de residuos peligrosos





COLEGIO OFICIAL DE ARQUITECTOS VASCO-NAVARRO
EUSKAL HERRIKO ARKITEKTOEN ELKARGO OFIZIALA
DELEGACION EN BIZKAIA
BIZKAIA ORDEZKARITZA

12/01/2018

VISADO BISATUA

LISTADO DE GESTORES AUTORIZADOS DE RESIDUOS PELIGROSOS DE LA C.A.P.V.

Servicio de Residuos Peligrosos, Donostia 1, 01010 Vitoria-Gasteiz (Araba)

Esta lista está sujeta a modificaciones, puede actualizarla a través de nuestra WEB (www.euskadi.net/medio_ambiente/) en el área "residuos peligrosos" de "residuos". También pueden pedirla al Email: servicio-rtp@ej-gv.es o al tño: 945 01 9905
Para aclaraciones sobre la gestión de residuos peligrosos puede contactar con nosotros en los tfns.: 945 01 9909 / 9908 / 9800 / 9910

CENTROS DE TRANSFERENCIA Y OTRAS INSTALACIONES AUTORIZADAS PARA GESTIÓN DE RESIDUOS HETEROGÉNEOS (Válidos para gran variedad de residuos peligrosos, salvo las limitaciones impuestas a cada uno)

EKONOR, S.A.

Clasificación, separación, envasado y almacenamiento temporal de residuos peligrosos Nº autorización: **EU - 2/007/92**
PLANTA: TRESPUENTES, Tel: 945 364 055, fax: 945 364 029 e-mail: ekonor@fcc.es
OFICINAS: ALGORTA, Tel: 944 911 911, fax: 944 912 179 página web: http://www.fcc.es
Recepción, clasificación, agrupamiento y almacenamiento temporal de residuos peligrosos en sus instalaciones en Punta Lucero (Zierbena-Bizkaia) Nº autorización: **EU - 2/073/02**
PLANTA: ZIERBENA Tel: 944 911 908, fax: 944 912 179

SADER

Recepción y almacenamiento temporal de diversos residuos Nº autorización: **EU-2/004/01-E**
Tratamiento por estabilización-solidificación de residuos peligrosos Nº autorización: **EU-2/004/99-D**
Neutralización baños ácidos y alcalinos Nº autorización: **EU-2/004/91**
Reducción de baños de Cr6 a Cr3 Nº autorización: **EU-2/004/93-B**
PLANTA: BILBAO, Tel: 944 905 811, fax: 944 903 407 e-mail: sader@sader.es

SAFETY KLEEN ESPAÑA S.A.

Recogida, transporte y almacenamiento temporal de determinados residuos peligrosos Nº autorización: **EU-2/017/00-B**
PLANTA: VITORIA-GASTEIZ, Tel: 945 290 119, fax: 945 290 544

EKO-GUARDI, S.L.

Recogida, transporte y almacenamiento temporal de determinados residuos peligrosos Nº autorización: **EU-2/066/01**
PLANTA: IDIAZABAL, Tel: 943 80 20 16, fax: 943 80 20 15 e-mail: ekoguardi@terra.es

SOGECAR, S.A.

Recogida, transporte y almacenamiento temporal de determinados residuos peligrosos Nº autorización: **AAI-16-I-01-000000000052**
PLANTA: ZAMUDIO, Tel: 944 977 177, fax: 944 522 619

RECYPILAS, S.A.

Recogida, transporte y almacenamiento temporal de determinados residuos peligrosos Nº autorización: **EU-2/037/02-B**
PLANTA: ASUA-ERANDIO, Tel: 944 711 395, fax: 944 710 398 e-mail: recypilas@indumetal.com

ECOCAT, S.L.

Recepción, clasificación, agrupamiento y almacenamiento temporal de determinados residuos peligrosos Nº autorización: **EU-2/077/02**
PLANTA: LEGUTIANO (ALAVA), Tel: 945 46 58 02, fax: 945 46 58 38

LINERSA

Almacenamiento temporal de determinados residuos peligrosos Nº autorización: **AAI-16-I-01-000000000002**
PLANTA: ZIERBANA, Tel: 94 483 67 26, fax: 94 483 31 59

Última fecha de actualización 08/03/2011

LISTADO DE GESTORES AUTORIZADOS DE RESIDUOS PELIGROSOS DE LA C.A.P.V.

Servicio de Residuos Peligrosos, Donostia 1, 01010 Vitoria-Gasteiz (Araba)

SERCONTROL, 2000, S.L.

Recogida, transporte, clasificación, agrupamiento y almacenamiento temporal de determinados residuos peligrosos Nº autorización: **EU-2/082/05-B**
Nº autorización: **EU - 2/082/03**
OFICINAS: AMOREBIETA (BIZKAIA) Tel: 94 410 53 57, fax: 94 410 26 29 e-mail: info@sercontrol.com
web:www.sercontrol.com

BEFESA GESTION DE RESIDUOS INDUSTRIALES S.L.

Recepción, clasificación, agrupamiento y almacenamiento temporal de determinados residuos peligrosos Nº autorización: **EU2/156/07**
PLANTA: DEBA (GIPUZKOA), Tel: 943199532, fax: 943199074 e-mail:jesus.omar@befesa.abengoa.coI11

EKONARRO 2000, S.L.

Recogida, transporte y almacenamiento temporal de determinados residuos peligrosos Nº autorización: **EU2/157/07**
PLANTA:ERANDIO, Tel: 946556337, / fax: 944048693 e-mail: floren.narro@euskalnet.net

URTALUR, S.A.

Recogida, transporte y almacenamiento temporal de determinados residuos peligrosos Nº autorización: **EU -2/146/06**
OFICINA: VITORIA 945-150215 Fax.:945-150216 e-mail: linfo@urtalur.com

S.E. DE CARBUROS METALICOS.

Almacenamiento temporal de determinados residuos peligrosos Nº autorización: **EU - 2/160/08**
OFICINA: ARRIGORRIAGA (BIZKAIA) Tel: 946719218

NORECO 2000, S.L.

Recogida, transporte y almacenamiento temporal de determinados residuos peligrosos Nº autorización: **EU - 2/136/08**
OFICINAS: BILBAO (BIZKAIA) Tel: 902 193 089 - 605 71 90 73, fax: 94 485 16 73 e-mail: noreko@noreco2000.net
página web: http:// www.noreco2000.net

ALANSU, S.L.

Almacenamiento temporal de determinados residuos peligrosos Nº autorización: **EU - 2/165/09**
PLANTA: POLIGONO INDUSTRIAL DE AIALA 7 01479 MURGA-AIALA (ALAVA) Tel:916637693

TRATAMIENTOS GEURIA, S.L.

Recogida, transporte y almacenamiento temporal de determinados residuos peligrosos Nº autorización: **EU - 2/166/08**
OFICINA: OIARTZUN Tel.:943260156 Fax: 943490528 e-mail: geuria@tgeuria.e.telefonos.net

CONTENEDORES ESCOR VITORIA, S.L.

Almacenamiento temporal de determinados residuos peligrosos Nº autorización: **EU-2/170/09**
OFICINA: VITORIA-GASTEIZ Tel.: 945-290390 945-290998

INTERENVASES, S.A.

Recogida, transporte y almacenamiento temporal de determinados residuos peligrosos Nº autorización: **EU-2/187/10**
PLANTA y OFICINAS: ARAIA-ASPARRENA (ÁLAVA)
Tel: 945 314 760, fax: 945 314 761 e-mail: daltuna@urbaser.com

Última fecha de actualización 08/03/2011



LISTADO DE GESTORES AUTORIZADOS DE RESIDUOS PELIGROSOS DE LA C.A.P.V.

Servicio de Residuos Peligrosos, Donostia 1, 01010 Vitoria-Gasteiz (Araba)

ACEITES Y RESIDUOS OLEOSOS (GESTORES TRATADORES)

SADER

Tratamiento de aceites y emulsiones N° autorización: N° autorización: **EU - 2/004/95-C**
PLANTA: BILBAO, Tel: 944 905 811, fax: 944 903 407 e-mail: sader@sader.es

SOGEAR, S.A.

Tratamiento de residuos de aceites y taladrinas N° autorización: **AAI-16-I-01-000000000052**
PLANTA: ZAMUDIO, Tel: 944 977 177, fax: 944 522 619

LINERSA

Tratamiento de residuos oleosos N° autorización: **AAI-16-I-01-000000000002**
PLANTA: ZIERBANA, Tel: 94 483 67 26, fax: 94 483 31 59

Ver también **CENTROS DE TRANSFERENCIA y OTRAS INSTALACIONES AUTORIZADAS PARA GESTIÓN DE RESIDUOS HETEROGÉNEOS**

ACEITES USADOS (RECOGEDORES Y CENTROS DE TRANSFERENCIA ESPECÍFICOS)

VICENTE FRESNO ACEITES, S.L.

Recogida de aceites usados N° autorización: **EU - 2/010/93**
OFICINAS: ARAIA, Tel: 945314760, fax: 945314761 e-mail: daltuna@urbaser.com

LIMPIEZAS NERVION, S.A.

Recogida de aceites usados N° autorización: **EU - 2/011/93**
OFICINAS: SANTURTZI, Tel: 944 836 726, fax: 944 833 159 e-mail: limnervion@bezeroak.euskaltel.es

SANEMAR, S.L.

Recogida de aceites usados N° autorización: **EU - 2/012/93**
OFICINAS: DONOSTIA, Tel: 943 394 630, fax: 943 394 851 e-mail: Sanemar@Adegi.es

RAUSA

Recogida de aceites usados N° autorización: **EU - 2/020/94**
OFICINAS: VITORIA-GASTEIZ (Pol. Ind. Júndiz) Tel: 945 314760 Fax: 945 314761 e-mail: cochoa@urbaser.com

EKINOIL, S.A.L.

Recogida de aceites usados N° autorización: **EU - 2/050/98**
OFICINAS: TROKONIZ, Tel: 945 29 34 82, fax: 945 29 34 82

EUSKOBAT, S.L.

Recogida y transporte de aceites usados N° autorización: **EU - 2/181/09**
PLANTA NANCLARES DE LA OCA (ALAVA) Tel. 902107124: Fax.: 945361438

Última fecha de actualización 08/03/2011

LISTADO DE GESTORES AUTORIZADOS DE RESIDUOS PELIGROSOS DE LA C.A.P.V.

Servicio de Residuos Peligrosos, Donostia 1, 01010 Vitoria-Gasteiz (Araba)

BAÑOS AGOTADOS

SADER

Neutralización baños ácidos y alcalinos N° autorización: **EU-2/004/91**
Reducción de baños de Cr6 a Cr3 N° autorización: **EU-2/004/93-B**
PLANTA: BILBAO, Tel: 944 905 811, fax: 944 903 407 e-mail: sader@sader.es

ACIDEKA

Recogida y transporte de ácidos de decapado N° autorización: **EU - 2/016/93**
PLANTA: LANTARON, Tel: 947 325 551, fax: 947 330 160
OFICINAS: BILBAO, Tel: 944 255 022, fax: 944 255 420

EKONOR, S.A.

Neutralización baños ácidos y alcalinos que no contengan ni cianuros ni Cr6 N° autorización: **EU - 2/019/94**
PLANTA: ADUNA, Tel: 943 691 243, fax: 943 691 473 e-mail: ekonor@fcc.es JAMartinO@fcc.es
OFICINAS: ALGORTA, Tel: 944 911 904, fax: 944 912 179 página web: www.fccambio.es

DEKITRA, S.A.

Recuperación de baños agotados de ácido clorhídrico (procedentes de actividades de decapado) para la fabricación de cloruro ferroso y/o cloruro férrico en disolución. N° autorización: **AAI-16-I-01-000000000031**
PLANTA: LANTARON, Tel: 947 325 551, fax: 947 330 160
OFICINAS: BILBAO, Tel: 944 255 022, fax: 944 255 420

ACERÍA COMPACTA DE BIZKAIA, S.A.

Regeneración de ácido clorhídrico. N° autorización: **AAI-16-I-01-000000000006**
PLANTA: SESTAO, Tel:944 894 411

Ver también **CENTROS DE TRANSFERENCIA y OTRAS INSTALACIONES AUTORIZADAS PARA GESTIÓN DE RESIDUOS HETEROGÉNEOS**

BATERÍAS / PILAS

RECYPILAS, S.A.

Recuperación y/o almacenamiento temporal de residuos con mercurio, pilas y acumuladores N° autorización: **EU - 2/042/99**
PLANTA: ASUA-ERANDIO, Tel: 944 711 395, fax: 944 710 398 e-mail: recypilas@indumet.es

EXIDE TECHNOLOGIES, S.A.

Recogida, transporte y almacenamiento temporal de acumuladores eléctricos de plomo/ácido usados N° autorización: **EU - 2/042/99**
PLANTA: BASAURI, Tel: 944 406 115, fax: 944 400 811

METALES PELAZ, S.L.

Almacenamiento temporal de acumuladores eléctricos de plomo/ácido usados en sus instalaciones N° autorización: **EU - 2/062/00**
PLANTA: ASUA-ERANDIO, Tel. 94-453.09.03, fax: 94-453.13.15

SEGI HIRU, S.L.

Recogida, transporte y almacenamiento temporal de baterías de plomo-ácido usadas N° autorización: **EU - 2/076/02**
PLANTA: DONOSTIA-SAN SEBASTIÁN, Tel.: 943-46.09.77, fax: 943-46.09.77

Última fecha de actualización 08/03/2011



LISTADO DE GESTORES AUTORIZADOS DE RESIDUOS PELIGROSOS DE LA C.A.P.V.

Servicio de Residuos Peligrosos, Donostia 1, 01010 Vitoria-Gasteiz (Araba)

RENORT RECICLAJES INDUSTRIALES, S.L.

Almacenamiento temporal de baterías de plomo-ácido usadas..... Nº autorización: **EU - 2/119/04**
PLANTA: OYON (ALAVA), Tel.: 945622100 fax: 945622682

HIMECIL

Almacenamiento temporal de baterías de plomo-ácido usadas..... Nº autorización: **EU - 2/147/06**
PLANTA: DONOSTIA-SAN SEBASTIAN, Tel.: 943216909 fax: 943224104

EUSKOBAT, S.L.

Recogida, transporte y almacenamiento temporal de baterías de plomo-ácido usadas y filtros de aceite..... Nº autorización: **EU - 2/155/07**
PLANTA: NANCLARES DE OCA, Tel.: 902107124 FAX:945361438

LAJO Y RODRIGUEZ, S.A.

Almacenamiento temporal de baterías de plomo-ácido usadas..... Nº autorización: **EU - 2/161/08**
PLANTA: SAN ROMAN DE SAN MILLAN

DESGUACES BARRACA, S.L.

Recogida, transporte y almacenamiento temporal de baterías de plomo-ácido usadas..... Nº autorización: **EU - 2/164/09**
PLANTA: POLIGONO INDUSTRIAL VENTAS, C/AUZOLAN Nº58 20303 IRUN (GIPUZKOA)
Tel.: 650409230 FAX:943627223

RECICLAJES, HIERROS Y METALES BEKEA, S.L.

Almacenamiento temporal de baterías de plomo-ácido usadas..... Nº autorización: **EU - 2/191/10**
PLANTA: POL. IND. BEKEA, PABELLON 4 48960 GALDAKAO Tel.: 944 57 03 52

Ver también **CENTROS DE TRANSFERENCIA y OTRAS INSTALACIONES AUTORIZADAS PARA GESTIÓN DE RESIDUOS HETEROGÉNEOS**

DISOLVENTES

SAFETY KLEEN ESPAÑA S.A.

Recogida, transporte y almacenamiento temporal de disolventes orgánicos no halogenados..... Nº autorización: **EU-2/017/00-B**
PLANTA: VITORIA-GASTEIZ, Tel: 945 290 119, fax: 945 290 544

SOGECAR, S.A.

Tratamiento de disolventes Nº autorización: **AAI-16-I-01-00000000052**
PLANTA: ZAMUDIO, Tel: 944 977 177, fax: 944 522 619

PINTURAS ALKORTA, S.L.

Recogida, transporte y posterior recuperación de disolventes no halogenados Nº autorización: **EU - 2/072/02**
PLANTA: LASARTE-ORIA, Tel: 943-37.21.99, fax: 943-36.16.00

Ver también **CENTROS DE TRANSFERENCIA y OTRAS INSTALACIONES AUTORIZADAS PARA GESTIÓN DE RESIDUOS HETEROGÉNEOS**

Última fecha de actualización 08/03/2011

LISTADO DE GESTORES AUTORIZADOS DE RESIDUOS PELIGROSOS DE LA C.A.P.V.

Servicio de Residuos Peligrosos, Donostia 1, 01010 Vitoria-Gasteiz (Araba)

ENVASES

ELMET, S.L.

Valorización de envases metálicos que contienen restos o contaminados con sustancias peligrosas Nº autorización: **AAI-16-I-01-00000000065**
PLANTA: BERANGO, Tel: 946 689 107, fax: 946 689 110
e-mail: sjorin@elmet.
página web: www.elmet.es

INTERENVASES, S.A.

Recuperación y reciclaje de residuos de envases Nº autorización: **EU - 2/083/03**
Recogida y transporte de residuos de envases industriales que contienen restos de sustancias peligrosas Nº autorización: **EU - 2/083/03-B**
PLANTA y OFICINAS: ARAIA-ASPARRENA (ÁLAVA)
Tel: 945 314 760, fax: 945 314 761
e-mail: daltuna@urbaser.com

MAIER, S.Coop.

Recuperación y reciclaje de residuos de envases Nº autorización: **EU-2/182/09**
PLANTA: AJANGIZ, Tel:946259200

PROTECCIÓN MEDIOAMBIENTAL DEL CANTABRICO, S.A. (PROMECA)

Recogida y transporte de residuos de envases Nº autorización: **EU-2/185/09**
PLANTA SAMANO-CASTRO URDIALES (CANTABRIA) Tel.: 942 869006

Ver también **CENTROS DE TRANSFERENCIA y OTRAS INSTALACIONES AUTORIZADAS PARA GESTIÓN DE RESIDUOS HETEROGÉNEOS**

PCB'S

AFESA Medio Ambiente, SA

Recogida y almacenamiento temporal de PCBs PLANTA LANTARON (ALAVA) Nº autorización: **EU - 2/151/06**
OFICINAS DERIO Tel: 94 423 97 00 Fax:94 424 55 27
PLANTA LANTARÓN Tel:94 533 30 65 Fax: 94 533 30 65
e-mail: afesa@afesa.es
página Web: http://www.afesa.es

BEFESA GESTIÓN PCB, S.A.

Recogida y transporte de transformadores y condensadores que contengan PCBs Nº autorización: **EU - 2/065/01**
OFICINAS: CARTAGENA (MURCIA) Tel: 968320621, fax: 968122161
e-mail: befesa.pcb@befesa.abengoa.com
página web: http://www.befesa.es

EKONOR, S.A.

Clasificación, separación, envasado y almacenamiento temporal de residuos peligrosos Nº autorización: **EU - 2/079/09**
PLANTA: TRESPUENTES, Tel: 945 364 055, fax: 945 364 029
OFICINAS: ALGORTA, Tel: 944 911 911, fax: 944 912 179
e-mail: ekonor@ekonor.es
página web: http://www.ekonor.es

ECOCAT, S.L.

Recepción, clasificación, agrupamiento y almacenamiento temporal de determinados residuos peligrosos..... Nº autorización: **EU-2/077/02**
PLANTA: LEGUTIANO (ALAVA), Tel: 945 46 58 02, fax: 945 46 58 38

FERROMOLINS, S.L.

Recogida y transporte de transformadores y condensadores que contengan PCBs..... Nº autorización: **EU - 2/070/02**
OFICINAS: MOLINS DE REI (BARCELONA) Tel: 93 668 43 11, fax: 93 680 06 30
e-mail: ferromolins@ferromolins.com

Ver también **CENTROS DE TRANSFERENCIA y OTRAS INSTALACIONES AUTORIZADAS PARA GESTIÓN DE RESIDUOS HETEROGÉNEOS**

Última fecha de actualización 08/03/2011



LISTADO DE GESTORES AUTORIZADOS DE RESIDUOS PELIGROSOS DE LA C.A.P.V.

Servicio de Residuos Peligrosos, Donostia 1, 01010 Vitoria-Gasteiz (Araba)

PRODUCTOS OPPAC, SA.

Recogida de determinados residuos sanitarios del grupo II y III..... Nº autorización: **EU - 2/060/00**
PLANTA: PAMPLONA, Tel: 948316313, fax: 948316643 e-mail: oppac@cin.es

DESCONTAMINACIÓN DE VEHÍCULOS AL FINAL DE SU VIDA ÚTIL

DESGUACES VIDAURRETA, S.L.

Descontaminación y desmontaje de vehículos al final de su vida útil..... Nº autorización: **EU – 2/094/04**
PLANTA: HONDARRIBIA (GIPUZKOA) Tel: 943-624822 fax: 943-639961

DESGUACES OSINALDE, S.L.

Descontaminación y desmontaje de vehículos al final de su vida útil..... Nº autorización: **EU – 2/095/04**
PLANTA: ORMAIZTEGI (GIPUZKOA) Tel: 659098319/ 943 887048 fax: 943-882801

EUGENIO SALINAS DOMINGUEZ Y OTROS, C.B.

Descontaminación y desmontaje de vehículos al final de su vida útil..... Nº autorización: **EU – 2/096/04**
PLANTA: IDIAZABAL (GIPUZKOA) Tel: 943-187620 fax: 943187620

JOSU TELLERIA DUÑABEITIA (DESGUACES PILASTRA)

Descontaminación y desmontaje de vehículos al final de su vida útil..... Nº autorización: **EU – 2/097/04**
PLANTA. IURRETA (BIZKAIA) Tel: 94-6201787 fax: 94-6218079

DESGUACES ASÚA

Descontaminación y desmontaje de vehículos al final de su vida útil..... Nº autorización: **EU – 2/098/04**
PLANTA: ASUA-ERANDIO (BIZKAIA) Tel: 636477844 94-4532164 fax:94-4531930

PEDRO ORTIZ DE MENDÍVIL (DESGUACES ORTIZ)

Descontaminación y desmontaje de vehículos al final de su vida útil..... Nº autorización: **EU – 2/099/04**
PLANTA: GAMARRA MENOR (VITORIA-GASTEIZ) Tel: 609532254 945-299561 fax: 945-299613

DESGUACES BARRACA, S.L.

Descontaminación y desmontaje de vehículos al final de su vida útil..... Nº autorización: **EU – 2/100/04**
PLANTA: IRUN (GIPUZKOA) Tel: 650409230 943-621055 fax: 943- 621055

ANTONIO RODRIGUEZ CORREA (DESGUACES CORREA)

Descontaminación y desmontaje de vehículos al final de su vida útil..... Nº autorización **EU-2/102/04**
PLANTA TRAPAGA (BIZKAIA) Tel.: 94-4920727 fax.:94-4922058

ENRIQUE GASTAKA BARBARA (DESGUACES GASTAKA)

Descontaminación y desmontaje de vehículos al final de su vida útil..... Nº autorización: **EU-2/103/04**
PLANTA: LLODIO (ALAVA) Tel.:656756771 / 94-6722829 fax.:94-6016141

JOSE LUIS GÓMEZ JÁUREGUI (DESGUACES JÁUREGUI)

Descontaminación y desmontaje de vehículos al final de su vida útil..... Nº autorización **EU-2/104/04**
PLANTA ARRIGORRIAGA (BIZKAIA) Tel.:656705269 / 94-6714381 fax.: 94-6714382 jaureguidesguace@ofmail.com

RECICLAJE DE VEHÍCULOS ELORRIETA, S.L

Descontaminación y desmontaje de vehículos al final de su vida útil (Suspensión temporal por incendio)..... Nº autorización **EU-2/105/04**
PLANTA BILBAO (BIZKAIA) Tel.:94-4761152 fax:94-4483188

Última fecha de actualización 08/03/2011

LISTADO DE GESTORES AUTORIZADOS DE RESIDUOS PELIGROSOS DE LA C.A.P.V.

Servicio de Residuos Peligrosos, Donostia 1, 01010 Vitoria-Gasteiz (Araba)

3- LEZAMAUTO, S.L.

Descontaminación y desmontaje de vehículos al final de su vida útil..... Nº autorización **EU-2/106/04**
PLANTA AMURRIO (ALAVA) Tel.: 630076636 / 945-890056 fax: 945-890056

DESGUACES Y GRÚAS DEUSTO, S.L.(ERANDIO)

Descontaminación y desmontaje de vehículos al final de su vida útil..... Nº autorización: **EU-2/107/04**
PLANTA ERANDIO (BIZKAIA). Tel.:649406706 94-4476462 fax.:94-4476621

REYDESA RECYCLING, S.A.

Descontaminación, desmontaje y fragmentación de vehículos al final de su vida útil Nº autorización **EU-2/108/04**
PLANTA LEGUTIANO (ALAVA) Tel.: 945-466130 fax.: 945-466129 página web: www.reydesa.com
reydesa@reydesa.com

ORTUELLA CAR RECICLYNG, S.L.

Descontaminación y desmontaje de vehículos al final de su vida útil..... Nº autorización **EU-2/109/04**
PLANTA ORTUELLA (BIZKAIA) Tel.: 94-6321060 fax.:94-6321061

DESGUACES LEZO, S.L.

Descontaminación y desmontaje de vehículos al final de su vida útil..... Nº autorización **EU-2/110/04**
PLANTA LEZO (GIPUZKOA) Tel.: 626616254/ 943-527698 Fax.:943-527698

DESGUACES ZABALA, S.L.

Descontaminación y desmontaje de vehículos al final de su vida útil..... Nº autorización **EU-2/111/04**
PLANTA BELAUNTZA (GIPUZKOA) Tel.: 943-671790 Fax.:943-671790

D. JUAN JOSÉ YUN BEREZIARTUA (DESGUACES IYUNBE)

Descontaminación y desmontaje de vehículos al final de su vida útil..... Nº autorización **EU-2/112/04**
PLANTA LEGAZPI (GIPUZKOA) Tel.: 943-733626 / Fax.:943-731962

D. JOSÉ IGNACIO MARTÍNEZ BAYÓN (DESGUACES SANTURTZI)

Descontaminación y desmontaje de vehículos al final de su vida útil..... Nº autorización **EU-2/113/04**
PLANTA SANTURTZI (BIZKAIA) Tel.: 94-4838003 / Fax.: 94-4837628

HIERROS Y METALES CILVETI ANAIK, S.L.

Descontaminación y desmontaje de vehículos al final de su vida útil..... Nº autorización **EU-2/114/04**
PLANTA DONOSTIA – SAN SEBASTIAN (GIPUZKOA) Tel.: 943-312400 / Fax.: 943-312400

RECICARD DESGUACE ECOLOGICO DE BIZKAIA, S.L.

Descontaminación y desmontaje de vehículos al final de su vida útil..... Nº autorización **EU-2/115/04**
PLANTA ZAMUDIO (BIZKAIA) Tel.: 94-4530063 / Fax.: 94-4530063

GARCÍA Y ARRAUSI, S.L.

Descontaminación y desmontaje de vehículos al final de su vida útil..... Nº autorización **EU-2/116/04**
PLANTA VITORIA-GASTEIZ (ALAVA) Tel.:605701536 945-291068 / Fax.:945-291068

D.LUIS MIGUEL AHEDO MANJON (REPARACIONES MOSKAS)

Descontaminación y desmontaje de vehículos al final de su vida útil..... Nº autorización **EU-2/117/04**
PLANTA ARTZENTALES (BIZKAIA)Tel.:94-6809283 / Fax.:94-6809283

Última fecha de actualización 08/03/2011



LISTADO DE GESTORES AUTORIZADOS DE RESIDUOS PELIGROSOS DE LA C.A.P.V.

Servicio de Residuos Peligrosos, Donostia 1, 01010 Vitoria-Gasteiz (Araba)

DESGUACES ARROYABE

Descontaminación y desmontaje de vehículos al final de su vida útil Nº autorización **EU-2/118/04**
PLANTA VITORIA-GASTEIZ (ALAVA) Tel.:945-262924 /

URRUTIA CARD,S.C.

Descontaminación y desmontaje de vehículos al final de su vida útil Nº autorización **EU-2/120/04**
PLANTA VITORIA-GASTEIZ (ALAVA) Tel.:945-158291 / Fax.: 945-158291

JOSÉ MARÍA ZUMETA ETXEBARRÍA Y OTROS, C.B.

Descontaminación y desmontaje de vehículos al final de su vida útil Nº autorización **EU-2/121/04**
PLANTA ZESTOA (GIPUZKOA) Tel.:943-148482 / Fax.:943-148482

AUTOS ZAPIAIN, S.L.

Descontaminación y desmontaje de vehículos al final de su vida útil Nº autorización **EU-2/122/04**
PLANTA HERNANI (GIPUZKOA) Tel.:943-555110 / Fax.:943-557034

D. PEDRO MARÍA BERRA LASA

Descontaminación y desmontaje de vehículos al final de su vida útil Nº autorización **EU-2/123/04**
PLANTA ASTIGARRAGA (GIPUZKOA) Tel.:943-580184 / Fax.:943-331110

D. JOSÉ ANDRÉS AMADOR MARINI (DESGUACES BERGARA)

Descontaminación y desmontaje de vehículos al final de su vida útil Nº autorización **EU-2/124/04**
PLANTA BERGARA (GIPUZKOA) Tel.:943 763547 / Fax.:943

D. JOSE LUIS TOTORICABUENA (DESGUACES CASTREJANA)

Descontaminación y desmontaje de vehículos al final de su vida útil Nº autorización **EU-2/125/04**
PLANTA BASURTO-CASTREJANA (BIZKAIA) Tel.:94-4396186 / Fax.:94-4396186

DESGUACES ITZIAR, S.L.

Descontaminación y desmontaje de vehículos al final de su vida útil Nº autorización **EU-2/126/04**
PLANTA ITZIAR-DEBA (GIPUZKOA) Tel.:943-199492 / Fax.:94

HIERROS ENCARTACIONES, S.L.

Descontaminación y desmontaje de vehículos al final de su vida útil Nº autorización **EU-2/127/04**
PLANTA ALONSOTEGI (BIZKAIA) Tel.:94-4980425 / Fax.:94-4982054

D.ANASTASIO MÚJICA AROSTEGI (DESGUACES OLOTZAGA)

Descontaminación y desmontaje de vehículos al final de su vida útil Nº autorización **EU-2/128/05**
PLANTA AZKOITIA (GIPUZKOA) Tel.:943-852259/ Fax.:943-852259

HIERROS SERVANDO FERNANDEZ, S.L.

Descontaminación y desmontaje de vehículos al final de su vida útil Nº autorización **EU-2/133/05**
PLANTA MALLABIA Tel.:943-171463/ Fax.:943-171464

Última fecha de actualización 08/03/2011

LISTADO DE GESTORES AUTORIZADOS DE RESIDUOS PELIGROSOS DE LA C.A.P.V.

Servicio de Residuos Peligrosos, Donostia 1, 01010 Vitoria-Gasteiz (Araba)

D.JOSE LUIS URIONABARRENECHEA IZAGUIRRE (DESGUACES CORTEDERRA)

Descontaminación y desmontaje de vehículos al final de su vida útil Nº autorización **EU-2/135/05**
PLANTA CORTEDERRA Tel.:94-4567984 / Fax.: 94-4567984

MUSKIZ CAR RECICLYNG, S.L.

Descontaminación y desmontaje de vehículos al final de su vida útil Nº autorización **EU-2/136/05**
PLANTA MUSKIZ Tel.:94-6708465 / Fax.: 94-6708465

D.JUAN PEDRO FERNANDEZ CASILLAS

Descontaminación y desmontaje de vehículos al final de su vida útil Nº autorización **EU-2/137/05**
PLANTA OIARTZUN. Tel.:943-260045 / Fax.:943-260045

D.VICTOR ETXEPARE TORRUBIA

Descontaminación y desmontaje de vehículos al final de su vida útil Nº autorización **EU-2/141/05**
PLANTA LEMONA Tel.:94-6312310 / Fax.: 94-6312094

DESGUACES Y GRÚAS DEUSTO, S.L.

Descontaminación y desmontaje de vehículos al final de su vida útil Nº autorización **EU-2/142/05**
PLANTA TRAPAGA (BIZKAIA). Tel.:649406706 94-4476462 fax.:94-4476621

CARROCERIAS LARRINOVA S.L.

Descontaminación y desmontaje de vehículos al final de su vida útil Nº autorización **EU-2/150/06**
PLANTA MENDIGUREN VITORIA-GASTEIZ Tel.:945-284446 / Fax.:945-284446

D.VICENTE ANTONIO URBIETA

Descontaminación y desmontaje de vehículos al final de su vida útil Nº autorización **EU-2/186/05**
PLANTA OIARTZUN Tel.:943529686

INGENIERIA Y TRATAMIENTOS DE VALORACION, SL.

Descontaminación y desmontaje de vehículos al final de su vida útil Nº autorización **EU-2/134/07**
PLANTA ORTUELLA BIZKAIA) Tel.: 946731175

GRUAS JON MEABE, SL.

Descontaminación y desmontaje de vehículos al final de su vida útil Nº autorización **EU-2/133/08**
PLANTA AMOREBIETA-ETXANO (BIZKAIA) Tel/Fax.: 946308207 Móvil: 616941448

RECICAR MUNGIA, S.L.

Descontaminación y desmontaje de vehículos al final de su vida útil Nº autorización **EU-2/139/08**
PLANTA MUNGIA (BIZKAIA)

DESGUACES JESUS MARIA ETXEBERRIA, S.L.

Descontaminación y desmontaje de vehículos al final de su vida útil Nº Autorización **EU-2/179/09**
PLANTA BEASAIN (GIPUZKOA) Tel.: 943 889774

RECICLAJE DE AUTOMOVILES BIZKAIA, S.L.

Descontaminación y desmontaje de vehículos al final de su vida útil Nº Autorización **EU-2/184/09**
PLANTA ARRIGORRIAGA (BIZKAIA) Tel.:946 481702

Última fecha de actualización 08/03/2011



LISTADO DE GESTORES AUTORIZADOS DE RESIDUOS PELIGROSOS DE LA C.A.P.V.

Servicio de Residuos Peligrosos, Donostia 1, 01010 Vitoria-Gasteiz (Araba)

SERVICIOS ECOLÓGICOS ACITAIN, S.L.

Descontaminación y desmontaje de vehículos al final de su vida útil Nº autorización: **AAI- 16-01-000000000264**
PLANTA: MALLABIA Tel: 943 82 14 00, fax: 943 17 53 30

ITXASO MARTIN ARREGUI, ERLANTZ URIARTE SANCHEZ, C.B.

Descontaminación y desmontaje de vehículos al final de su vida útil Nº autorización: **EU-2/188/10**
PLANTA: ZARATAMO . Tel: 944562517, fax 944562517
página Web: www.desguacesarkotxa.com

VARIOS

LEZAMA DEMOLICIONES, S.L.

Tratamiento por desorción térmica mediante planta móvil de fangos y sólidos procedentes de la recuperación de hidrocarburos en refinería Nº autorización: **EU - 2/168/09**
TRAPAGARAN, Tel: 902430762, fax: 946714017
e-mail: info@lezama.es
página Web: http://www.lezama.es

INDUMETAL RECYCLING, S.A.

Tratamiento de chatarras complejas
Valorización de residuos de aparatos eléctricos y electrónicos (RAEE)
Reciclado de cables
Tratamiento de tubos de rayos catódicos TRCs Nº autorización: **AAI-16-I-01-000000000074**
PLANTA: SONDIKA, Tel: 944 710 018, fax: 944 710 398
e-mail: irsa@indumetal.com

AFESA Medio Ambiente, SA

Recogida, transporte y descontaminación de determinados residuos peligrosos PLANTA LANTARON (ALAVA) Nº autorización: **EU - 2/151/06**
OFICINAS DERIO Tel: 94 423 97 00 Fax:94 424 55 27
PLANTA LANTARÓN Tel:94 533 30 65 Fax: 94 533 30 65
e-mail: afesa@afesa.es
página Web: http://www.afesa.es

SANEMAR, S.L.

Recogida, transporte, almacenamiento temporal y pretratamiento físico por separación de fases de residuos oleosos de origen marino Nº autorización: **EU - 2/034/96-B**
PLANTA: DONOSTIA, Tel: 943 394 630, fax: 943 394 851
e-mail: sanemar@adegi.es

PETRÓLEOS DEL NORTE, S.A. (PETRONOR)

Recogida de residuos oleosos procedentes de buques y tratamiento de los mismos Nº autorización: **EU - 2/068/01**
OFICINAS: MUSKIZ, Tel: 94-635 70 00, fax: 94 670 68 49

SOCAMEX, S.A.

Recogida y transporte de residuos de limpiezas de tanques que contienen hidrocarburos Nº autorización: **EU - 2/075/02**
OFICINAS: VALLADOLID Tel: 983 20 80 11, fax: 983 39 29 10

REINOXMETAL 2002, S.L.

Recogida, transporte, clasificación y almacenamiento temporal de residuos peligrosos consistentes en escorias de aluminio Nº autorización: **EU - 2/079/02**
PLANTA: ARRANKUDIAGA (BIZKAIA) Tel: 94 632 20 15, fax: 94 632 21 52

SERVICIOS ECOLÓGICOS ACITAIN, S.L.

Tratamiento de filtros de aceite Nº autorización: **16-01-000000000264**
PLANTA: EIBAR (GIPUZKOA) Tel: 943 82 14 00, fax: 943 17 53 30

Última fecha de actualización 08/03/2011

LISTADO DE GESTORES AUTORIZADOS DE RESIDUOS PELIGROSOS DE LA C.A.P.V.

Servicio de Residuos Peligrosos, Donostia 1, 01010 Vitoria-Gasteiz (Araba)

CAT ESPAÑA, LOGISTICA CARGO S.L.

Recogida y transporte de determinados residuos peligrosos Nº autorización: **EU - 2/087/03**
OFICINAS: MADRID, Tel: 91 724 86 00, fax: 91 724 86 10

COMERCIAL TECNOQUIMICA EMMA, S.L.

Recogida y transporte de determinados residuos químicos orgánicos Nº autorización: **EU-2/092/04**
OFICINAS: BILBAO tel.: 94 4273078

MARINO BERRIO, S.L.

Recogida y transporte de determinados residuos peligrosos Nº autorización: **EU-2/101/04**
OFICINA: CANTABRIA Tel.: 9428002411

CONTENEDORES ESCOR VITORIA, S.L.

Recogida y transporte de determinados residuos peligrosos Nº autorización: **EU-2/129/05**
OFICINA: VITORIA-GASTEIZ Tel.: 945-290390 945-290998

ECOGRAS RECUPERACIÓN Y RECICLADO, S.L.

Recogida y transporte de determinados residuos peligrosos Nº autorización: **EU-2/131/05**
OFICINA: VITORIA-GASTEIZ Tel.: 943-472335 943-458966

IRAGAZ WATING,S.A.

Recogida y transporte de determinados residuos peligrosos Nº autorización: **EU-2/138/05**
OFICINA: AZKOITIA 943-852828 Fax.:943-852850
e-mail: www.iragaz.com

URTALUR, S.A.

Tratamiento físico-químico en planta móvil (mantenimiento separadores de hidrocarburos)
Así como recogida, transporte y almacenamiento temporal de determinados residuos peligrosos Nº autorización: **EU - 2/146/06**
OFICINA: VITORIA 945-150215 Fax.:945-150216
e-mail: linfo@urtalur.com

BIDASOA ECO GESTIÓN , S.L.

Recogida y Transporte de determinados residuos peligrosos Nº autorización: **EU-2/143/06**
OFICINAS: IRUN (GIPUZKOA) Tel: 645938793 , fax: 943 3660212

GESTORA DE SEGURIDAD Y MEDIO AMBIENTE, S.L.

Recogida y Transporte de determinados residuos peligrosos Nº autorización: **EU-2/144/06**
OFICINAS: ASTURIAS: Tel: 98 5791857, fax: 98 5985709

RETRAOIL, S.L.

Recogida y transporte de determinados residuos peligrosos Nº autorización: **EU-2/145/06**
OFICINA: ALFARO (LA RIOJA) 941184203 Fax.:941184277

GEOCYCLE ESPAÑA S.A.

Recogida y transporte de determinados residuos peligrosos Nº autorización: **EU-2/149/06**
OFICINA: EIBAR 943-203637 Fax.:943-203637
e-mail: iker.basaras@holem.com
www.recim.es

BIDEZAIN, S.L.

Recogida y transporte de determinados residuos peligrosos Nº autorización: **EU-2/163/08**
OFICINA:GETXO Tel. 944 30 75 30 / Fax. 944 30 13 34
e-mail bidezain@bidezain.com

EMPRESA PARA LA GESTION DE RESIDUOS INDUSTRIALES, S.A. (EMGRISA)

Recogida y transporte de determinados residuos peligrosos Nº autorización: **EU-2/159/08**
OFICINA: C/ Velazquez, 105 5ª planta 28006 Madrid

Última fecha de actualización 08/03/2011



LISTADO DE GESTORES AUTORIZADOS DE RESIDUOS PELIGROSOS DE LA C.A.P.V.

Servicio de Residuos Peligrosos, Donostia 1, 01010 Vitoria-Gasteiz (Araba)

REZIKLETA, S. COOP.

Recogida, transporte y almacenamiento temporal de residuos peligrosos..... N° autorización: **EU-2/167/09**
PLANTA ZAMUDIO Tel.:Fax.: 94 4523374 94 4521635 www.rezikleta.com

EUROGESTIÓN DE AUTO-RESIDUOS, S.L.

Recogida y transporte de determinados residuos peligrosos..... N° autorización: **EU-2/172/09**
PLANTA MURCIA Tel.: 902211222

IBERIA ASHLAND CHEMICAL, S.A.

Recuperación de Dimetil etil amina (DMEA) del residuos peligroso de aguas de lavado de scrubber con aminas N° autorización: **EU-2/183/09**
PLANTA ARTZINIEGA Tel.: 945 39 68 68

LUIS FERNANDO BASTIDA, S.L.

Recogida y transporte de residuos de materiales de construcción que contienen amianto N° autorización: **EU-2/180/09**
PLANTA AUTOL (LA RIOJA) Tel./ Fax.: 941 401122 941 390493

ECOIRUÑA TRATAMIENTO DE RESIDUOS, S.L.

Recogida y transporte de determinados residuos peligrosos..... N° autorización: **EU-2/186/09**
PLANTA PAMPLONA Tel.: 948 187 087

TECNOLOGÍAS MEDIOAMBIENTALES QUÍMICAS Y CATALIZADORES, S.L. (QUIMYCAT)

Recogida y transporte de determinados residuos peligrosos..... N° autorización: **EU-2/189/10**
PLANTA SONDIKA Tel.: 944538380 Fax:944711398

LEMONA INDUSTRIAL, S.A.

Valorización energética y/o material de determinados RP'N° autorización: **AAI-16-I-01-000000000017**
PLANTA LEMOA Tel.: 944872255 Fax: 944872220

Ver también **CENTROS DE TRANSFERENCIA y OTRAS INSTALACIONES AUTORIZADAS PARA GESTIÓN DE RESIDUOS HETEROGÉNEOS**

2.2 Gestores de residuos no peligrosos





COLEGIO OFICIAL DE ARQUITECTOS VASCO-NAVARRO
EUSKAL HERRIKO ARKITEKTOEN ELKARGO OFIZIALA
DELEGACION EN BIZKAIA
BIZKAIAK OREZKARITZA

12/01/2018

VISADO BISATUA



Listado de gestores de residuos no peligrosos

Esta lista incluye los gestores, que en función de su autorización, pueden realizar desde la recogida hasta la valorización final del residuo.

Esta lista está sujeta a modificaciones, podrán consultar el listado actualizado en nuestra web (www.ingurumena.net) en el área "Residuos no peligrosos" de "Residuos". También pueden pedirla al teléfono 945019905.

Para aclaraciones sobre la gestión de residuos no peligrosos puede contactar en el teléfono arriba indicado.

PRIVACIDAD. Los datos aportados por el interesado se utilizarán, con carácter único y exclusivo, para los fines previstos en el procedimiento o actuación que se trate.

En ningún caso los referidos datos serán objeto de tratamiento o de cesión a terceros, si no es con el consentimiento inequívoco del afectado, o en los supuestos previstos en los artículos 6.2 y 11.2 de la Ley 15/1999, de 13 de diciembre, de Protección de Datos de Carácter Personal (B.O.E. nº 298, de 14 de diciembre de 1999).

En cumplimiento de lo dispuesto en la citada Ley Orgánica 15/1999, el cedente de los datos podrá, en cualquier momento, ejercitar los derechos de acceso, rectificación, cancelación y oposición en la forma que reglamentariamente se determine.



Listado de gestores de residuos no peligrosos

SECTOR:**Gipuzkoa****INOXIDABLES, CLASIFICADOS Y RECICLAJE ASTEASU, S.L. (INOXCRA)****CIF: B95233797**

Polígono Industrial Asteasu nº 76-77

20159 Asteasu

e-mail administracion@inoxcra.com

teléfono 943691185

página web

SECTOR: VARIOS**ARABA****CONTENEDORES ESCOR VITORIA, S.L.****CIF: B01254952**

Pol Jundiz, Lermandabide 9

01015 VITORIA-GASTEIZ

e-mail info@escor.es

teléfono 945290390

página web

FUNDACIÓN CARITAS – CHAVICAR**CIF: G26283200**

P.I. El Carrascal c/ El Carrascal, 10

01308 Lantziego

e-mail

teléfono

página web

BIZKAIA**AFESA MEDIO AMBIENTE, S.A.****CIF: A48169445**

Edif. San Isidro II, Idorsolo kalea, 15

48390 DERIO

e-mail

teléfono 902233722

página web

BOTRADE, S.L.**CIF: B-48269419**

Bº Arene, 20

48640 Berango

e-mail

teléfono 946689131

página web privas@elmet.es**LEMONA INDUSTRIAL, S.A.****CIF: A48301424**

Alameda de Urkijo 10- 2º

48008 BILBAO

e-mail

teléfono 944872200

página web

PROSINOR, S.L.**CIF: B48789655**

P.I. Granada, Parc. K

48530 ORTUELLA

e-mail info@prosinor.com

teléfono 944862728

página web

Listado de gestores de residuos no peligrosos

SECTOR: VARIOS

BIZKAIA

RECUPERACIONES METALURGICAS GOMEZ, S.L.

CIF: B48700728

Aritz Bidea, 77 (P.I. Belako)
48100 MUNGIA e-mail recmetgom@hotmail.com
teléfono 944995904 página web

S.A. DE DESCONTAMINACION Y ELIM. DE RESIDUOS (SADER)

CIF: A48208581

Camino del Arsenal, 19
48013 BILBAO e-mail jml@sader.es
teléfono 944905811 página web

ZABALGARBI

CIF: A48547558

Rodriguez Arias 6
48008 BILBAO e-mail
teléfono 944155288 página web

GIPUZKOA

BAÑU-ETXE, S.L.

CIF: B20085411

Bº Markole, s/n
20550 ARETXABAleta e-mail bañuetxe@euskalnet.net
teléfono 943792329 página web

SECTOR: OTROS

ARABA

ABRASIVOS GAVIRIA, S.L.

CIF: B01265230

San Bartolomé 18 P.I. Gojain
01170 LEGUTIANO e-mail
teléfono 945465011 página web

BIOCOMPOST DE ALAVA, U.T.E.

CIF: G-01361203

Askarra, 20
01015 Vitoria - Gasteiz e-mail biocomposta@biocompost.es
teléfono 945291736 página web

ECOFOND S.A

CIF: A20843629

P.I Galzar, c/Harrikruz nº 14
01200 SALVATIERRA-AGURAIN e-mail jesus.aranzabal@ecofond.es
teléfono 945300918 página web

Listado de gestores de residuos no peligrosos

SECTOR: OTROS

ARABA

ECOFOND, S.A. (CAÑUETAS)

CIF: A20843629

Parcela 1 y 2 del Sector SAVI 1 y 3
01200 Salvatierra e-mail jesus.aranzabal@ecofond.es
teléfono 945300918 página web

EUSKOBAT, S.L.

CIF: B-01404466

Santa Marina, s/n
01230 Nanclares de la Oca e-mail generel@euskobat.com
teléfono 945361829 página web

IBERIA ASHLAND, S.L.

CIF: B12008389

Bº Ureta, s/n
01474 ARTZINIEGA e-mail ibarquin@ashland.com
teléfono 945396868 página web

BIZKAIA

BERZIKLATU S.L.

CIF: B95398202

Bº Orkonera s/n
48530 ORTUELLA e-mail b.egiraun@emasnet.com
teléfono 946640082 página web

RECUPERACIONES Y TRANSPORTES MUSKIZ, S.L.

CIF: B 48469100

Sector Industrial I 3, Belako Parc. P17A
48100 Mungia e-mail
teléfono página web

GIPUZKOA

REFRACTARIOS KELSEN, S.A.

CIF: A-20067054

P.I. Elbarrena, s/n
20150 Aduna e-mail kelsen.zubizarreta@calcinor.com
teléfono 943696099 página web

SECTOR: CONSTRUCCIÓN Y DEMOLICIÓN

ARABA

UTE RCD GARDELEGUI 2005

CIF: G-01386440

Avda. de Los Olmos, 4
01013 Vitoria-Gasteiz e-mail tabernero@sainsa.com
teléfono 945 25 74 33 página web

Listado de gestores de residuos no peligrosos

SECTOR: CONSTRUCCIÓN Y DEMOLICIÓN

ARABA

BIZKAIA

BIZKAIKO TXINTXOR BERZIKLATZEA (BTB)

CIF: A95155768

Bº Orkonera s/n
48530 ORTUELLA e-mail btb@euskalnet.net
teléfono 944034090 página web

VOLBAS, S.A.

CIF: A48078190

Alto Enekuri s/n
48950 ERANDIO e-mail volbas@telefonica.net
teléfono 944164856 página web

GIPUZKOA

CONTAINERS SUSPERREGI S.L.

CIF: B20732830

P.I. Egiburuberrri Sector 60, Area 29
20100 ERRETERIA e-mail
teléfono 943512841 página web

SOCIEDAD FINANCIERA Y MINERA, S.A.

CIF: A28036408

Avda Añorga 36
20018 DONOSTIA-SAN SEBASTIAN e-mail jlgrijalvo@fym.es
teléfono 943362040 página web

SECTOR: ESCORIAS

ARABA

COMERCIALIZADORA DE PRODUCTOS INDUSTRIALES BIMASAL, S.L.

CIF: B95490769

Bº Sagarribai (Interior Tubos Reunidos, S.A.)
01470 Amurrio e-mail bimasal_sl@yahoo.es
teléfono 615749120 página web

TRAMAME, S.A.

CIF: A-01049030

Murga, 56
01479 Arala e-mail
teléfono 620207553 página web

BIZKAIA

BALLONTI, RECICLAJES Y ESCORIAS, S.L.

CIF: B-48854244

Bº Ballonti, s/n (Interior Nervacero, S.A.)

Donostia – San Sebastián, 1 – Tef. 945 01 98 06 – Fax 945 01 98 83 – 01010 Vitoria-Gasteiz

Listado de gestores de residuos no peligrosos

SECTOR: ESCORIAS

BIZKAIA

48006 PORTUGALETE e-mail
teléfono 9404733264 - 629 página web

COMERCIALIZADORA DE PRODUCTOS INDUSTRIALES BIMASAL, S.L. (ARRIG) CIF: B95490769

Bº Bentakorreka, 5
48480 Arrigorriaga e-mail bimasal_sl@yahoo.es
teléfono 615749120 página web

ECOMET XXI, S.L.

CIF: B95299343

Pol. Zabalondo, C/Erreduena, Pab-DD-1
48100 MUNGIA e-mail ecomet@ecometxxi.com
teléfono 946155977 página web

ELEMENTOS INDUSTRIALES FERRICOS, S.L. (ELINFE)

CIF: B-48946404

Bº Ugarte
48970 Basauri e-mail bcampo.elinfe@terra.es
teléfono 944871500 página web

MOLIENDAS ARTIA, S.L.

CIF: B48999221

Bº Malax, 15
48380 AULESTIA e-mail info@moliendasartia.com
teléfono 946279190 página web

SECTOR: MADERA

ARABA

RECIMADERA, S.L.

CIF: B01339445

C/Zubinoa, 2 Interior
01170 LEGUTIANO e-mail
teléfono 945291557 página web

RECUPERACION DE PALETS ALAVESES, S.L.

CIF: B01319

c/ Zubinoa, 2
01170 LEGUTIANO e-mail
teléfono 945293132 página web

BIZKAIA

BIOENERGIA RENOVABLE DE VIZCAYA, S.L.

CIF: B95210589

Pol. Mayordin, s/n

Donostia – San Sebastián, 1 – Tef. 945 01 98 06 – Fax 945 01 98 83 – 01010 Vitoria-Gasteiz

Listado de gestores de residuos no peligrosos

SECTOR: MADERA

BIZKAIA

48480 ZARATAMO e-mail informacion@biovizcaya.com
teléfono 946714066 página web

EGUR BIRZIKLATU BI MILA, S.L (ARRIGORRIAGA) CIF: B95055489

Bº Bentako Erreka, s/n
48480 ARRIGORRIAGA e-mail egurbirziklatu@yahoo.es
teléfono 946333018 página web

PALENOR, S.L. CIF: B48303887

Po, Ind. Torrelarragoti, Vial C
48170 ZAMUDIO e-mail palenor@euskalnet.net
teléfono 944522710 página web

PALETS DEL TXORIERRI, S.L. CIF: B48521579

Pol. Torrelarragoiti, P-3
48170 ZAMUDIO e-mail info@paletxorieri.com
teléfono 944522000 página web

PALETS DEL VALLE, S.L. CIF: B48793665

Arana y Lupardo, 5
48490 UGAO-MIRABALLES e-mail
teléfono 946333018 página web

TRITUNOR, S.L. CIF: B95253597

Po. Ind. Torrelarragoiti, Pab. 5 16-17
48170 ZAMUDIO e-mail palenor@euskalnet.net
teléfono 944522710 65571 página web

GIPUZKOA

ARREGI ETXABE JUAN JOSE, S.A. (URNIETA) CIF: A20558599

Cantera Peñasca, Bº Oztaran, 27
20130 URNIETA e-mail arregietxabejj@euskalnet.net
teléfono 943690545 página web

DIONISIO CABALLERO GODOY CIF: 15904299

Ibaiondo, 1
20271 IRURA e-mail
teléfono 943691401 página web

SECTOR: METAL

Listado de gestores de residuos no peligrosos

SECTOR: METAL

ARABA

ALEACIONES ALAVESAS, S.A. (ALEALSA) CIF: A01021930

San Miguel de Acha, 17 (Zona industrial de Ali Gobeo)
01010 VITORIA-GASTEIZ e-mail comercial@alealsa.com
teléfono 945227426 página web

APROVECHAMIENTOS RESIDUALES METALURGICOS S.L (HIERROS MIÑANO) CIF: B01020403

Crta Vitoria-Bilbao km 9
01510 VITORIA-GASTEIZ e-mail hierrosminano@herrosminano.com
teléfono 945299924 página web

DECONS AGURAIN, S.A. CIF: A01310861 (prov)

Pol. Ind. Agurain, Parcela, 9
01200 SALVATIERRA-AGURAIN e-mail Decons_agurain@terra.es
teléfono 945301921 página web

DEYDESA 2000, S.L. CIF: B01267004

Pol. Ind. Gojain, C/San Antolin, 6
01170 LEGUTIANO e-mail
teléfono 945465412 página web

GOMEZ PAGALDAY, S.L. CIF: B01219484

Pol. Ind. Gojain, C/San Antolin, 13
01170 LEGUTIANO e-mail gomezpagaldy@euskalnet.net
teléfono 945465517 página web

HIERROS EZQUERRO, S.A. CIF: A01051242

Pol. Ind. Jundiz C/Gereztea, 3
01015 VITORIA-GASTEIZ e-mail administracion@ezquerro.biz
teléfono 945290005 página web

HIERROS Y METALES J.L. ZOLINA GARCIA CIF: H1619807

P.I. BETOÑO, LARRAGANA 5
01013 VITORIA-GASTEIZ e-mail
teléfono 945260187 página web

HIERROS Y METALES M.C., SOC. CIVIL CIF: G01268341

Pol. Ind. Los Llanos, C-7
01230 IRUÑA DE OCA e-mail
teléfono 620230299 página web



Listado de gestores de residuos no peligrosos

SECTOR: METAL

ARABA

JOSE IGNACIO DE LA LLERA IGARTUA

CIF: 16234917E

Ctra. Murguia, Km. 5

01196 VITORIA-GASTEIZ

e-mail hymdelallera@gmail.com

teléfono 945287879

página web

LAJO Y RODRIGUEZ, S.A. (LYRSA)

CIF: A28131084

Ctra. Bergara, 29

01013 VITORIA-GASTEIZ

e-mail lyrsa@lyrsa.es

teléfono 945121550

página web

METALES HERMOSILLA, S.L.

CIF: B01410935

Miravalle, 7

01013 VITORIA-GASTEIZ

e-mail

teléfono 945261010

página web

METALES UNZUETA II, S.L.

CIF: B01299734

Pol. Ind. Betoño, C/Capelamendi-8

01013 VITORIA-GASTEIZ

e-mail munzueta@teleline.es

teléfono 945260731

página web

RECUPERACIONES FERRICAS DE ARAIA, S.A. (REFESA)

CIF: B20571980

Pol Ind Asparrena s/n

01250 SAN MILLAN

e-mail

teléfono 945314564

página web

RECYCLAIR, S.L.

CIF: B45330636

Pol. Ind. Agurain, Parc-11

01200 SALVATIERRA-AGURAIN

e-mail recyclair@tld.servicom.es

teléfono 945301919

página web

REYDESA RECYCLING, S.A.

CIF: A48129969

Pol Ind Gojai c/San Antolin s/n

01170 LEGUTIANO

e-mail reydesa@reydesa.com

teléfono 945466130

página web

BIZKAIA

ACEROS RECARI, S.L.

CIF: B20794632

C/Arzubia, 4

48220 ABADIANO

e-mail calidad@acerosrecari.com

teléfono 946811679

página web

Listado de gestores de residuos no peligrosos

SECTOR: METAL

BIZKAIA

ALEACIONES FERRICAS INDUSTRIALES, S.L.

CIF: B-95486395

Basetxe, s/n P.I.

48970 Basauri

e-mail

teléfono 944496512

página web

ALFREDO DIEZ TOCA Y M^a JOSE VILLAHIZAN GONZALEZ, C.B.(METALES DIEZ)

CIF: E48244891

Pol. Sangroniz, 1 Iberre Kalea 12

48150 SONDIKA

e-mail

teléfono 944710477

página web

ALMACENES DE MATERIAS PRIMAS, S.A. (AMPSA)

CIF: A48163042

Ribera de Axpe, 34

48950 ERANDIO

e-mail amp.sa@terra.es

teléfono 944637777

página web

BEFESA ZINC SONDIKA, S.A.

CIF: A48768121

Sangroniz bidea 24

48150 SONDIKA

e-mail itziar.alcerreca@befesa.abengoa.com

teléfono 944711445

página web

COMERCIAL MEVAN, S.A.

CIF: A48092993

Pol. Lapatz, C/Basaetxe

48970 BASAURI

e-mail

teléfono 944496512

página web

CONTENEDORES GALINDO, S.A.

CIF: A48585525

Ctra. San Vicente, 59-Bajo

48510 VALLE DE TRÁPAGA-TRAPAGARAN

e-mail info@promvisa.com

teléfono 944034004

página web

CHATARRAS ABRALDES, S.A.

CIF: A48150007

Avda. de Enekuri, s/n

48950 ERANDIO

e-mail chatarrasabraldes@hotmail.com

teléfono 944475249

página web

CHATARRAS Y DESGUACES CIFUENTES, S.L.

CIF: B48723241

Bº Vista Alegre 10

48392 MUXIKA

e-mail

teléfono 946255879

página web

Listado de gestores de residuos no peligrosos

SECTOR: METAL

BIZKAIA

DISTRIBUIDORA INTERNACIONAL DE METALES, S.A. (DIMSA)

CIF: A28323350

Cº Playa Berri, 6
48950 ERANDIO e-mail
teléfono 944745522 página web

EUFRASIO MORADILLO, S.A.

CIF: A48105332

Pol. Goitondo, s/n
48269 MALLABIA e-mail e.moradillo@MORADILLO.e.telefonica.net
teléfono 943171038 página web

EURO METAL RECYCLING

CIF: B48557169

Alto de Salcedillo, s/n
48510 VALLE DE TRÁPAGA-TRAPAGARAN e-mail comercial@eurometalrecycling.com
teléfono 944863810 página web

FERROMETAL ERANDIO, S.L.

CIF: B48532717

Pol Ind Asua Berri, Kantera Bidea s/n
48950 ERANDIO e-mail gorka@ferrometalerandio.es
teléfono 944170887 página web

FRAGNOR, S.L.

CIF: B48435994

Bº Ercoles, s/n
48340 AMOREBIETA-ETXANO e-mail leire.landa@tradebe.com
teléfono 946309413 página web

FRANCISCO GARCIA PIRON Y OTRO, C.B. (REFEGAR)

CIF: E48487565

c/ Telleria 24
48004 BILBAO e-mail
teléfono 944156642 página web

HIERROS ALAVA, S.L.

CIF: B48278287

Pol. Ind. El Campillo, 4
48500 ABANTO Y CIÉRVANA-ABANTO ZIERBENA e-mail i.alava@teleline.es
teléfono 946363465 página web

HIERROS BARRIONUEVO

CIF: 30577326E

Bº Zubiate, 3
48330 LEMOA e-mail
teléfono 946314613 página web

HIERROS ENCARTACIONES, S.L.

CIF: A48208581

Listado de gestores de residuos no peligrosos

SECTOR: METAL

BIZKAIA

Ctra Bilbao Balsameda km9
48810 ALONSOTEGI e-mail hencarta@eresma.com
teléfono 944980425 página web

HIERROS KORTEDERRA, S.L.

CIF: B48772313

Kortederra, 37
48340 AMOREBIETA-ETXANO e-mail
teléfono 946730557 página web

HIERROS RIEZU, S.A.

CIF: A48071138

Pol. Ind. Eitua, s/n
48240 BERRIZ e-mail
teléfono 946824131 página web

HIERROS SAINZ, S.A.

CIF: A48067219

Alto de Areitio, 16
48269 MALLABIA e-mail hierrossainz@euskalnet.net
teléfono 943171400 página web

HIERROS SERVANDO FERNANDEZ, S.L.

CIF: B20309862

Pol. Ind. Goitondo Goikoa
48269 MALLABIA e-mail h.servando@terra.es
teléfono 943174759 página web

HIERROS Y METALES ALONSOTEGUI, S.L. (HIMEAL BILBAO)

CIF: B95126897

c/ Camilo Villabaso 10
48002 BILBAO e-mail himeal@terra.es
teléfono 637841550 página web

HIERROS Y RECUPERACIONES GUTRAM, S.L.

CIF: B48750410

Camino de Nozedal, 69
48810 ORTUUELLA e-mail gutram@euskalnet.net
teléfono 946353790 página web

HIRUMET, S.L.

CIF: B48582266

Ctra. Durango-Elorrio, s/n
48291 ATXONDO e-mail hirumetsl@terra.es
teléfono 946582412 página web

IBERINOX 88, S.A.

CIF: A48284962

Listado de gestores de residuos no peligrosos

SECTOR: METAL

BIZKAIA

Pol. Ind. Lapatza, C/Araztoi, 2
48970 BASAURI
teléfono 944058414

e-mail lb88@adv.es
página web

INDUMETAL RECYCLING, S.A.

CIF: A48159149

Carretera de la Cantera 11
48950 ERANDIO
teléfono 944710165

e-mail lirasarri@indumetal.com
página web

JOSÉ RAMON RAMOS CEPEDA

CIF: 14609910B

CARRETERA BILBAO/PLENCIA Nº 17 P.I. ASUARAN EDIFICIO ENEKURI 24-A
48950 ERANDIO
teléfono 626356282

e-mail joserraeran@hotmail.com
página web

METALBEMA, S.L.

CIF: B95181418

Benta Berri, s/n
48291 ATXONDO
teléfono 946582412

e-mail
página web

METALES BASETXE, S.L.

CIF: B95239521

Pol. Lapatza, C/Vega de Ugarte, s/n
48970 BASAURI
teléfono 944496512

e-mail
página web

METALES BOLUETA, S.A.

CIF: A48104905

Pol. Legizamon, C/Bizkaia, 6
48450 ETXEBARRI
teléfono 944490604

e-mail josebamarin@metalesbolueta.com
página web

METALES LA VEGA, S.L.

CIF: B48310783

Subida Areitio, km 68.5
48260 Ermua
teléfono

e-mail
página web

METALES OSMA, SL

CIF: B48781413

Polígono Industrial Goitondo Behekoa, Sapui 1, pabellón 4, planta 1ª
48269 MALLABIA
teléfono 943172810

e-mail METALES-OSMA@telefonica.net
página web

METALES PELAZ, S.L.

CIF: B48053300

Cantera Errepidea, 2-A

Listado de gestores de residuos no peligrosos

SECTOR: METAL

BIZKAIA

48950 ERANDIO
teléfono 944530603

e-mail pelaz@metalespelazsl.com
página web

METALTUR RECYCLING, S.L.

CIF: B48806160

Pol. Ind. Sondikalde, C/Portu Bidea, 12 Nave 6-7
48940 SONDIKA
teléfono 944711700

e-mail
página web

PROSINOR, S.L.

CIF: B48789655

Ctra. El Juncal-Trapaga, s/n
48510 VALLE DE TRÁPAGA-TRAPAGARAN
teléfono 944862728

e-mail prosinor@teleline.es
página web

RECICLAJES, HIERROS Y METALES BEKEA, S.L.

CIF: B-95446282

P.I. Bekea, Pab. 12 A Naves 4, 6 y 8
48960 Galdakao
teléfono

e-mail
página web

RECUPERACIONES ALVAREZ, S.L.

CIF: B48864433

C/Fueros, 2
48250 ZALDIBAR
teléfono 946824491

e-mail
página web

RECUPERACIONES MEDIOAMBIENTALES INDUSTRIALES (REIMASA)

CIF: A48714133

c/ Chavarri s/n
48910 SESTAO
teléfono 944722251

e-mail
página web

RECUPERACIONES METALURGICAS JESUS Mª CORDON

CIF: B95471401

Pol. Ind. Goitondo Goikoa
48260 MALLABIA
teléfono 943174581

e-mail metalcordon@hotmail.com
página web

RECUPERACIONES RODRIGUEZ, S.L.

CIF: B20756140

Pol Solozabal, local 33
48250 ZALDIBAR
teléfono 943176637

e-mail
página web

RECYMETAL BAKIOLA, S.L.

CIF: B-95226106

Bº Zorroza, Camino Zorrozgoiti, 64
48014 BILBO

e-mail

Listado de gestores de residuos no peligrosos

SECTOR: METAL

BIZKAIA

teléfono 944273186	página web	
REINOXMETAL 2002, S.L.		
CIF: B45330636		
Bº Arbide, s/n		
48498 ARRAKUNDIAGA	e-mail comercial@reinoxmetal.com	
teléfono 946322015	página web	
REINOXMETAL, S.A.		
CIF: A48187355		
Bº Arbide, s/n		
48498 ARRAKUNDIAGA	e-mail comercial@reinoxmetal.com	
teléfono 946322015	página web	
TRANSPORTES Y RECUPERACIONES ZAMUDIO, S.L.		
CIF: B48553267		
Avda. Pinoa, s/n		
48170 ZAMUDIO	e-mail	
teléfono 944521135	página web	
TROCEADORA AZBARREN, S.L.		
CIF: B95355723		
Pol. Ind. Lapatza, Parcela 20		
48970 BASAURI	e-mail	
teléfono 944496512	página web	
VICTOR ECHEVARRIA ECHEVARRIA Y ANTONIO ECHEVARRIA SALVADOR, C.		
CIF: E48583942		
Pol. Zugutxu, Pab. 13		
48960 GALDAKAO	e-mail	
teléfono 944561504	página web	
VIDAURRE HERMANOS, S.A.		
CIF: A48106413		
Pol. Ind. Goitondo Goikoa		
48269 MALLABIA	e-mail vidaurrehnos@hotmail.com	
teléfono 943171193	página web	

CANTABRIA

COMERCIAL BENEGELI, S.L.		
CIF: B-39514732		
Avda. Victoria, 65 (instalacion Area Punta Zorroza, s/n)		
39770 Laredo	e-mail	
teléfono 944233458 - 6172	página web	

GIPUZKOA

BILDU RECUPERADORA DE CHATARRAS, S.A.		
CIF: A20044483		

Listado de gestores de residuos no peligrosos

SECTOR: METAL

GIPUZKOA

Urola Industrialdea, Pb. 19-20		
20230 LEGAZPI	e-mail bildusa@euskalnet.net	
teléfono 943731795	página web	
CHATARRERIA BARRIENTOS S.L.		
CIF: B20770004		
P.I. Masti-Loidi, pabellón 3B		
20100 RENTERIA	e-mail chatarrasbarrientos@telefonica.net	
teléfono 943527531	página web	
CHATARRERIA CUESTA, S.L.		
CIF: B20131124		
Pol. Zubiondo, Parcela A-4		
20120 HERNANI	e-mail	
teléfono 943551640	página web	
CHATARRERIA RACI, S.A.		
CIF: B20824041		
POLIGONO MUGITEGI VIAL E-Nº 1-3		
20700 Urretxu	e-mail raci@euskalnet.net	
teléfono 943038722	página web	
DESGUACES OSINALDE, S.L.		
CIF: B20066387		
Polígono Igara s/n		
20216 ORMAIZTEGI	e-mail car-osinalde@terra.es	
teléfono 943887048	página web	
DESGUACES VIDAURRETA, S.L.		
CIF: B20151346		
Ctra N-I, Bº Jaizubia 141 (Gaintzurisketa)		
20280 HONDARRIBIA	e-mail mirenceberio@desguacesvidaurreta.com	
teléfono 943626678	página web	
ESTAÑOS MATIENA, S.A. (EMSA)		
CIF: A48292900		
Pol. Ind. Joxe Mari Korta, Parc. 9		
20750 ZUMAIA	e-mail	
teléfono 943311211	página web	
EXCOMER, S.L.		
CIF: B200862		
Pol. Ind. Ventas, C/Gabiria, 47		
20305 IRUN	e-mail excomersi@terra.es	
teléfono 943627355	página web	
FEDERICO VÁZQUEZ MARTINEZ		
CIF: 15251966E		
Pol Bidaurre Ureder 45C bajo 4		



Listado de gestores de residuos no peligrosos

SECTOR: METAL

GIPUZKOA

20302 IRUN e-mail
teléfono 943612936 página web

GORKA MUNDUATE OTERMIN

CIF: 72451539K

Polígono Industrial Guardi, pab 3-4 (nº 106)

20213 IDIAZABAL e-mail
teléfono 653747293 página web

HIERCOR, SL

CIF: A-20479317

Polígono Altuen., Sector, 41

20212 Olaberria e-mail hiercor@terra.es
teléfono 943881707 página web

HIERROS AÑORGA, S.L.

CIF: B20730149

Pol. Ibarluce C/Zikuñaga, 61-A

20120 HERNANI e-mail
teléfono 943330755 página web

HIERROS AZKOITIA, S.L.

CIF: B20375606

Ctra Azkoitia Zumarraga km 2

20720 AZKOITIA e-mail
teléfono 943850132 página web

HIERROS ITURBE, S.L.

CIF: B20766820

Bº OIaso, Carretera Azkárata (GI-2634). Aptdo.70

20720 AZKOITIA e-mail
teléfono 943850993 página web

HIERROS MAISA, S.L.

CIF: B20630265

Pol. Ind. Itziar, Parc. 5 Nave, 8

20820 DEBA e-mail hierrosmaisa@euskalnet.net
teléfono 943702510 página web

HIERROS NAPARRA, S.A.

CIF: A20134557

Pol Ind Hazkarruntz Apdo.243

20570 BERGARA e-mail napa@euskalnet.net
teléfono 943765840 página web

HIERROS Y METALES ARAMENDI, C.B.

CIF: E20158630

Anduaga Industrialdea

20709 EZKIO-ITSASO e-mail

Listado de gestores de residuos no peligrosos

SECTOR: METAL

GIPUZKOA

teléfono 659678852 página web

HIERROS Y METALES CILVETI ANAIK, S.L.

CIF: B20571980

C/Portuetxe, 85

20018 DONOSTIA-SAN SEBASTIAN e-mail cilvetianaiak@euskalnet.net
teléfono 943312400 página web

HIERROS Y METALES GANZARAIN, S.L

CIF: B20829081

Bº Buruntza, Gudarien etorbidea s/n, Polígono 8, pabellón 1

20140 ANDOAIN e-mail hganzarain@euskalnet.net
teléfono 943590290 página web

HIERROS Y METALES JUANICORENA

CIF:

Mateo Errota, 17 (P.I. 27)

20014 DONOSTIA e-mail
teléfono 943472905 página web

HIERROS Y METALES ORBEGOZO, S.L.

CIF: B20685954

Zuaznabar 75

20180 OIARTZUN e-mail
teléfono 943490923 página web

HIMECIL, S.L.

CIF: E20101473

C/Portuetxe, 90

20018 DONOSTIA-SAN SEBASTIAN e-mail cilveticb@euskalnet.net
teléfono 943216909 página web

JOSE ANTONIO ETXEBESTE ETXEBERRIA (CHATARRERIA ZUBITXO)

CIF: 15979241V

Txatxamendi kalea 22

20100 LEZO e-mail
teléfono 943526490 página web

JOSE Mª ZUMETA ETXEBARRIA

CIF: T15228519

Bº Iraeta

20740 ZESTOA e-mail l.zumeta@wanadoo.es
teléfono 943147205 página web

LASA BURDINAK, S.L.

CIF: B20861217

Bº Landeta, c/Gerratxiki 5A

20730 AZPEITIA e-mail
teléfono 943157090 página web

Listado de gestores de residuos no peligrosos

SECTOR: PLASTICO

BIZKAIA

Derio Bidea, 40
48100 MUNGIA e-mail
teléfono 946744005 página web

JUBEDI, S.L

CIF: B48524532

Barrio Bañales, s/n
48530 ORTUELLA e-mail jubedi@euskalnet.net
teléfono 946354700 página web

TRADE RECYCLING, S.L.

CIF: B95244521

Bº Zubiata, 3 Pabellón
48330 LEMOA e-mail
teléfono 946314408 página web

GIPUZKOA

BILTZAILE BERRIAK, S.L.

CIF: B20639522

Pol. Ind. Erratzu, Nº 224
20130 URNIETA e-mail biltzaileberriak@urnieta.net
teléfono 943551799 página web

INDUSTRIAS QUIMICAS TEXTILES, S.A. (INQUITEX)

CIF: A28054674

Barrio Soravilla s/n
20140 ANDOAIN e-mail central@inquitex.com
teléfono 943304242 página web

SECTOR: PAPEL - CARTÓN

ARABA

DESPANORSA - VITORIA

CIF: B48108096

Vitoriabidea 19
01010 VITORIA-GASTEIZ e-mail ijalon@despanorte.es
teléfono 945242250 página web www.despanorsa.es

BIZKAIA

BEOTIBAR RECYCLING, S.L.

CIF: B48644231

Bº Boroa, s/n
48340 AMOREBIETA-ETXANO e-mail josemiguel@beotibar.euskalnet.net
teléfono 946308438 página web

Listado de gestores de residuos no peligrosos

SECTOR: PAPEL - CARTÓN

BIZKAIA

DESPANORSA- AMOREBIETA

CIF: B48116099

Pol Ind Boroa s/n
48340 AMOREBIETA-ETXANO e-mail amorebieta@papelesnervionsl.es
teléfono 946730001 página web www.despanorsa.es

DESPANORSA.- DEUSTO

CIF: B48116099

Ribera de Zorrozaurre, 45
48015 BILBAO e-mail ibarron@papelesnervionsl.es
teléfono 944476330 página web

EKORECI, S.L.

CIF: 11929036V

P.I Granada Pab M-3
48530 ORTUELLA e-mail vtoquero@hotmail.com
teléfono 946641417 página web

KUDEAKETA ZERBITZUAK, S.L

CIF: B95376646

Polígono Legizamón. C/ Araba, 2
48450 ETXEBARRI e-mail kz.hondata@lantegi.com
teléfono 944260061 página web

KUDEAKETA ZERBITZUAK, S.L.

CIF: B95376646

P.I. Legizamon, 12-13-14
48450 ETXEBARRI e-mail info@kudezerbi.com
teléfono 944597702 página web

SERVICIOS DOCUMENTALES GESDUCON, S.L.

CIF: B95545381

P.I. El Paramo, nave B-7
48800 BALMASEDA e-mail pbasarrate@gesducon.es
teléfono 946801934 página web

SOPRES, S.L.

CIF: B48789905

Kareaga, 72
48903 BARAKALDO e-mail
teléfono 944902383 página web

GIPUZKOA

DESPANORSA - DONOSTI

CIF: B48108096

Pol. 27, Paseo Ubarburu, 44
20014 DONOSTIA-SAN SEBASTIAN e-mail
teléfono 943454528 página web

COLEGIO OFICIAL DE ARQUITECTOS VASCO-NAVARRO
 EUSKAL HERRIKO ARKITEKTEN ELKARTE OFIZIALA
 DELEGACION EN BIZKAIA
 BIZKAIA ORDEZKARITZA
 12/06/2018
 VISADO BISATUA

Listado de gestores de residuos no peligrosos

SECTOR: PAPEL - CARTÓN

GIPUZKOA

SEGI HIRU, S.L.

CIF: B20745618

Paseo Ubarburu, 32 (P.I. 27)

20014 DONOSTIA-SAN SEBASTIÁN

e-mail segi@segihiru.com

teléfono 943453870

página web

VANPAC, S.A.

CIF: A31060833

P.I. Lanbarren Arkotz, 4

31880 Oiartzun

e-mail

teléfono 943498100

página web

SECTOR: CONSUMIBLES INFORMATICOS

ARABA

ARABATONER, S.L.

CIF: B01357979

Santa Isabel 11, bajo

01013 VITORIA-GASTEIZ

e-mail

teléfono 699155165

página web

EIKI SISTEMAS, S.L.

CIF: B01257559

Kapelamendi 1, Pabellón 67

01013 VITORIA-GASTEIZ

e-mail

teléfono 945136365

página web

LAS GUAPAS DEL BARRIO, S.L. (OLARIZU RECICLADOS)

CIF: B01392091

San Francisco 7 bajo

01001 VITORIA-GASTEIZ

e-mail info@olarizu-recicladados.com

teléfono 945124600

página web

RGV, S.C.

CIF: G01269141

Badaya 5

01012 VITORIA-GASTEIZ

e-mail

teléfono 945145724

página web

BIZKAIA

AMAIA ZUBIZARRETA AMUTXASTEGI (EKO GARBI)

CIF: E15376718

Memaia 3, lonja dcha

48230 ELORRIO

e-mail info@ekogarbi.com

teléfono 946231798

página web

Listado de gestores de residuos no peligrosos

SECTOR: CONSUMIBLES INFORMATICOS

BIZKAIA

BIOSERVICE S. COOP. PEQUEÑA

CIF: F-95578092

Polígono Industrial Txako Edificio 3 Planta Alta Derecha 3

48480 ARRIGORRIAGA

e-mail alejandro@bioservice.es

teléfono 949480632

página web

BIOTONER NORTE

CIF: 02081315E

Pol Txako. Edificio 15 Principal Alta-Centro

48080 ARRIGORRIAGA

e-mail infobilbao@biotoner.es

teléfono 944106191

página web

BIOTONER REZIKLETA, S.L.

CIF: B95137568

Landako etorbidea, 2 bajo

48200 DURANGO

e-mail

teléfono 946216109

página web

CARTEM URDULIZ, S.L.

CIF: B95289401

Gorbeia 3, bajo

48610 URDULIZ

e-mail

teléfono 946766159

página web

CEDESER, S.L.

CIF: B48590839

Santa Teresa 3, entreplanta

48901 BARAKALDO

e-mail cedeser@euskalnet.net

teléfono 944382304

página web

ECOPAL RECUPERACIONES, S.L.L.

CIF: B48957567

Jose M^o Escuza 1, 6

48013 BILBAO

e-mail

teléfono 944276169

página web

EKOCARTUCHOS, S.COOP.

CIF: F95326

Ugasko 1, local (Edif. Plaza)

48014 BILBAO

e-mail

teléfono 944760969

página web

EKONARRO 2000, S.L.

CIF: B-95379960

Ribera de Axpe, 11 Edificio A, 5

48950 Erandio

e-mail polentzi7@gmail.com

teléfono 946556337

página web

KARTUTXORI RECYCLING

CIF: E95521704

Listado de gestores de residuos no peligrosos

SECTOR: CONSUMIBLES INFORMATICOS

BIZKAIA

Landetxo, 1 Bajo Dcha
48100 Mungia
teléfono 946743984

e-mail info@kartutxori.com
página web

LASERCART XXI, S.L.

CIF: B95146106

Pol. Ind. Usila, 1-Nº 1 módulo 10
48490 BILBAO
teléfono 944606666

e-mail andres@lasercart.net
página web

LOGICART, S. COOP.

CIF: F95326120

Camino Ugasko, 1
48014 Bilbao
teléfono 944760969

e-mail anskarportillo@hotmail.com
página web

PAPYNDUX, S.A.

CIF: A48418636

Pol Elotxelerrri c/Bizkaia 1
48180 LOIU
teléfono 944710505

e-mail sgarces@papyndux.com
página web

RECICLAJE DE CONSUMIBLES INFORMATICOS IBAIZABAL, S.L.

CIF: B95057915

Zubikurtze 4
48340 AMOREBIETA-ETXANO
teléfono 946300660

e-mail
página web

RECINFOR, S.L.

CIF: B48874754

Plaza Haro 2
48006 BILBAO
teléfono 944110357

e-mail
página web

RECYCLING BIZKAIA, S.L.

CIF: B95303905

Polígono Santa Ana de Bolueta, c/ Telleria 4, 2º Planta
48004 BILBAO
teléfono 944738585

e-mail
página web

GIPUZKOA

AIESTARAN BELOKI BENITO

CIF: 72440138-M

Andra Mari, 9 Behea 197 postakutxa
20200 BEASAIN
teléfono 660144494

e-mail benito@birzikla.net
página web

Listado de gestores de residuos no peligrosos

SECTOR: CONSUMIBLES INFORMATICOS

GIPUZKOA

ALMACEN Y RECOGIDA DE MATERIAL, S.L. (GRUPO CORE)

CIF: B20746608

Jaizkibel 27 bajo
20301 IRUN
teléfono 943667627

e-mail
página web

BENITO AIESTARAN BELOKI (BIRZIKLA)

CIF: M-72440138

Andra Mari, 9 Bajo
20200 Beasain
teléfono 660144494

e-mail benito@birzikla.net
página web www.birzikla.net

COMPATEC TECNOLOGIAS COMPATIBLES, S.L.

CIF: B20824736

Area Anardi, Pabellón 7C
20730 AZPEITIA
teléfono 943850244

e-mail
página web

CONSUMIBLES INFORMATICOS Y DE OFICINA GIPUZKOA, S.L. (BEROLINA GI CIF: B20902755

C/ San Cristóbal 6, bajo
20012 DONOSTIA-SAN SEBASTIÁN
teléfono 943278327

e-mail ciogi@telefonica.net
página web

EURO SERVITONER, S.L.

CIF: B20737804

Txirrita Mateo 3, F
20100 ERRENTERIA
teléfono 943341605

e-mail
página web

LARRAITZ OLAZABAL AIZPURUA Y OTROS, C.B. (GAR-BI)

CIF: E-20913079

Kondeko Aldapa, 1 Bajo
20400 Tolosa
teléfono 943675568

e-mail
página web

MARTINDARENA, S.L.L

CIF: B205684

Zirkuitu Ibilbidea 2, bajo, Polígono Industrialdea 35
20160 LASARTE-ORIA
teléfono 943377777

e-mail
página web

VICTOR MANUEL MARTINEZ (DELBIK)

CIF: Z16299217

Tellería Pab A04
20570 BERGARA
teléfono 943769735

e-mail
página web

Listado de gestores de residuos no peligrosos

SECTOR: NEUMATICOS

ARABA

ZABOR RECYCLING, S.L.

CIF: B01303270

Polígono Industrial Goain, c/ San Blas, 2

01170 LEGUTIANO

teléfono 945465412

e-mail amaia@deydesa2000.com

página web

ZABOR RECYCLING, S.L.(Anker)

CIF: B01303270

Pol. Ind. Gojain, C/San Antolin, 6-C

01170 LEGUTIANO

teléfono 945465412

e-mail jbarrenetxea@anker2000.com

página web

BIZKAIA

NEUCICLAJE, S.A.

CIF: A48908545

Avda Pina s/n, parcela 10

48170 ZAMUDIO

teléfono 944520545

e-mail Santiago Ercoreca

página web

GIPUZKOA

INDUSTRIAS MUJIK, S.A.

CIF: A20070496

Bº San Juan, Sector 11, apdo 76

20570 BERGARA

teléfono 943761499

e-mail info@cauchos-mujika.com

página web

SECTOR: CATALIZADORES

BIZKAIA

LAMBDA RECYCLING, S.L.

CIF: B48991350

Pol Ind Torrelarragoiti P-8 nave 21

48170 ZAMUDIO

teléfono 944523079

e-mail lambda1964@yahoo.es

página web

GIPUZKOA

COMERCIAL AUTOLUX, S.L.

CIF: B20646857

Polígono Industrial Bidaurre-Ureder, 45-A3

20305 IRUN

teléfono 943493692

e-mail

página web

RECUPERACIONES ARGENTICAS GAR, S.L.

CIF: B20321691

Pol. Ind. Talaia, Nº 3, Parc. B

Listado de gestores de residuos no peligrosos

SECTOR: CATALIZADORES

GIPUZKOA

20180 OIARTZUN

teléfono 943492895

e-mail recuperacionesgar@telefonica.net

página web

SECTOR: PAPEL-CARTON-MADERA

ARABA

SACOS Y CARTON SANTIBAÑEZ, S.C.

CIF: G01172568

Pol. Ind. Betoño, C/Capelamendi, 4, interior

01013 VITORIA-GASTEIZ

teléfono 945256106

e-mail reciclarsc@telefonica.net

página web

GIPUZKOA

EGUTEGUI S.L.

CIF: 14956240R

C/San Martin, 43 - 5º

20007 DONOSTIA-SAN SEBASTIAN

teléfono 943464996

e-mail egutegui@egutegui.com

página web

APÉNDICE 3. PLANOS



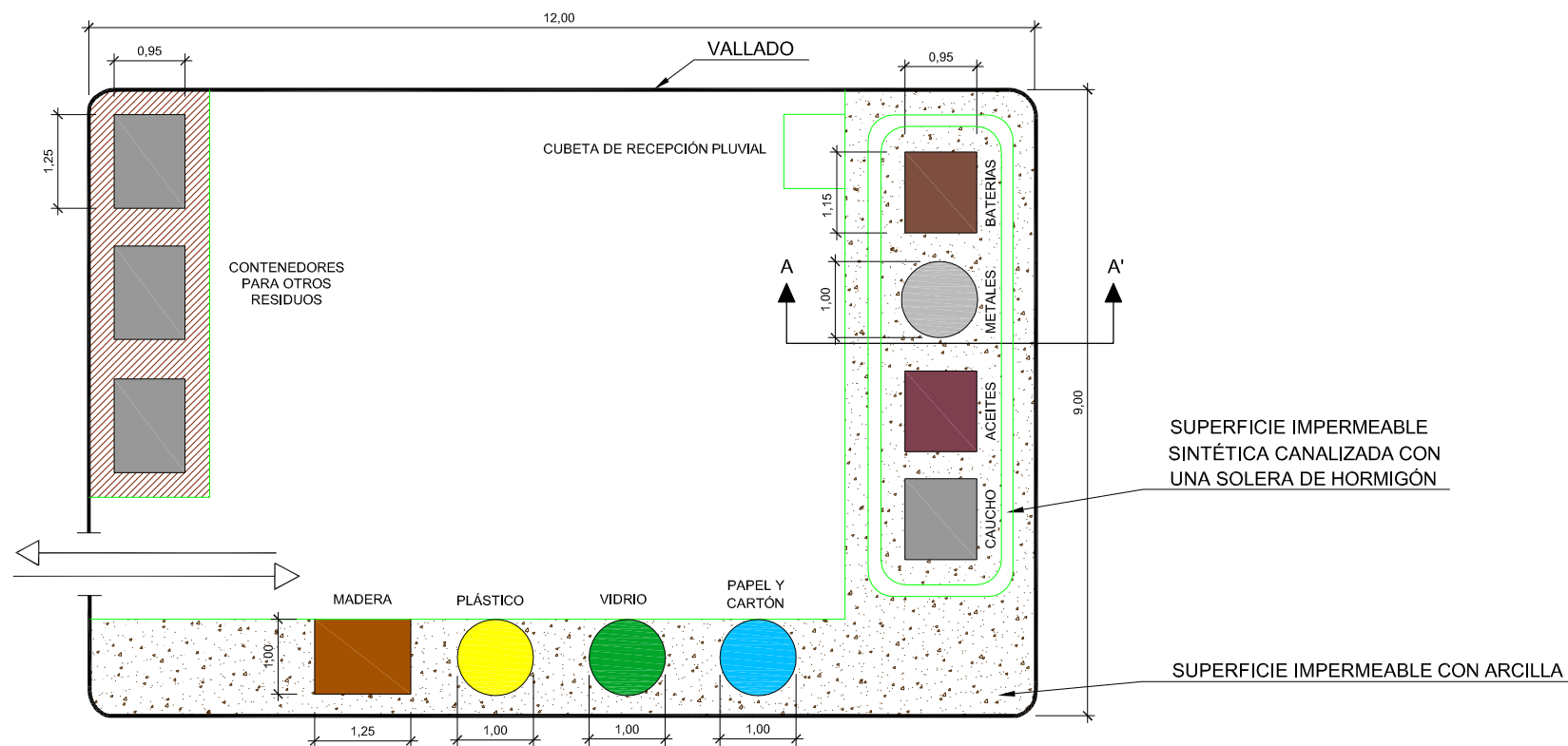


COLEGIO OFICIAL DE ARQUITECTOS VASCO-NAVARRO
EUSKAL HERRIKO ARKITEKTOEN ELKARGO OFIZIALA
DELEGACION EN BIZKAIA
BIZKAIA ORDEZKARITZA

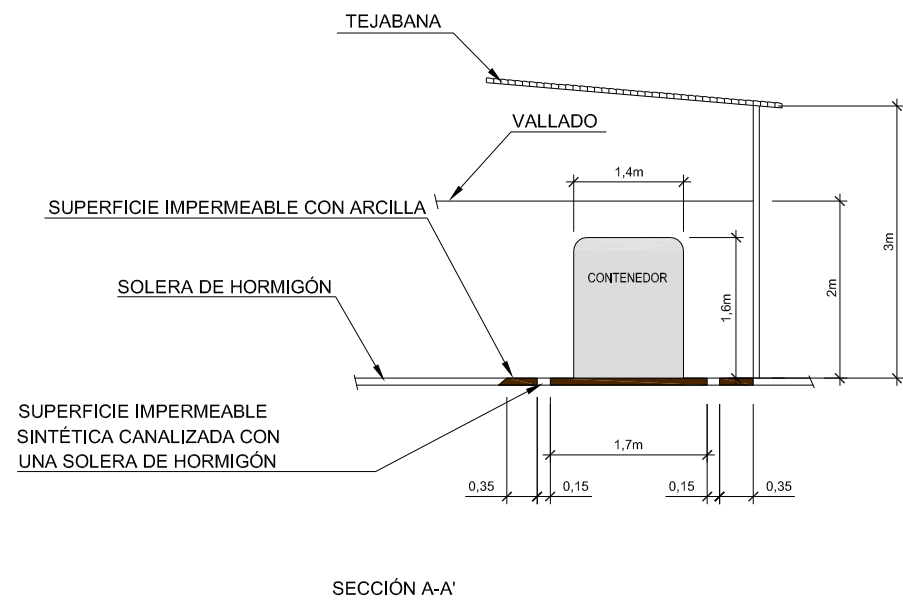
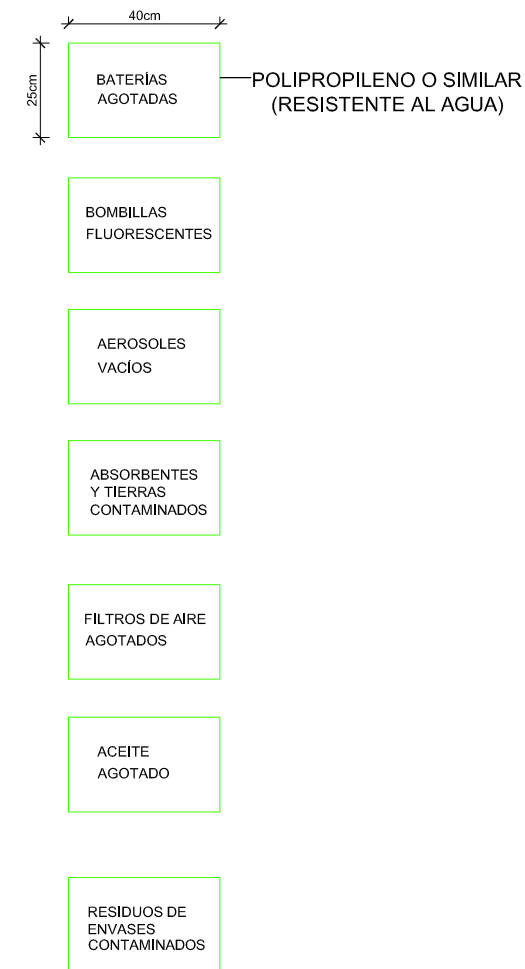
12/01/2018

VISADO BISATUA

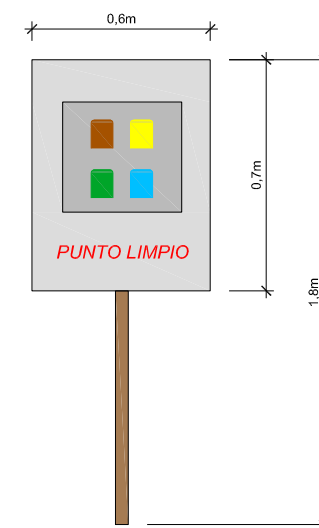
PUNTO LIMPIO



CARTELES EN PUNTO LIMPIO

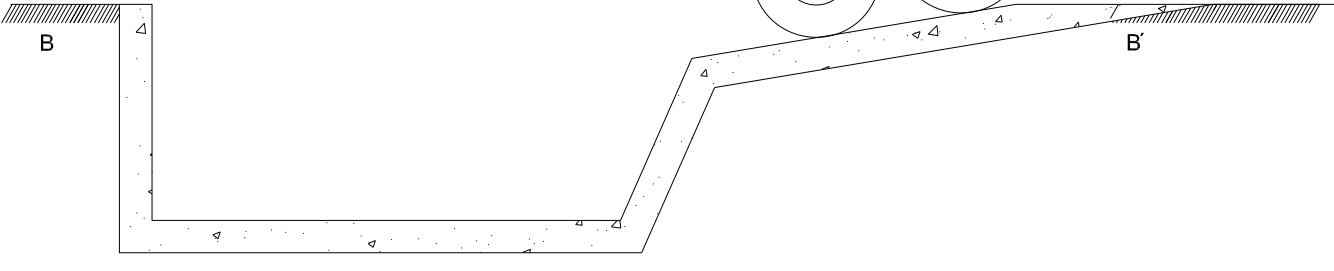
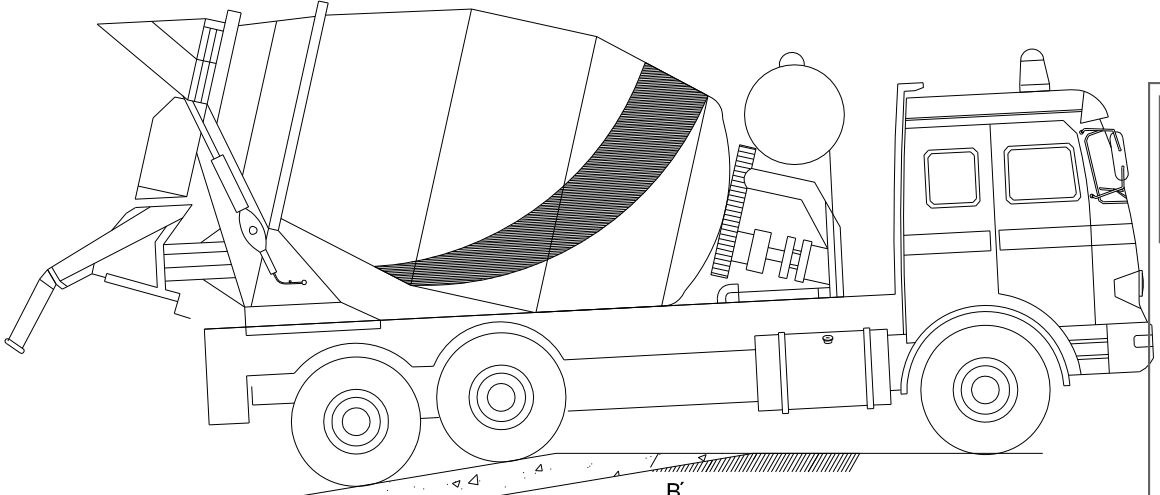
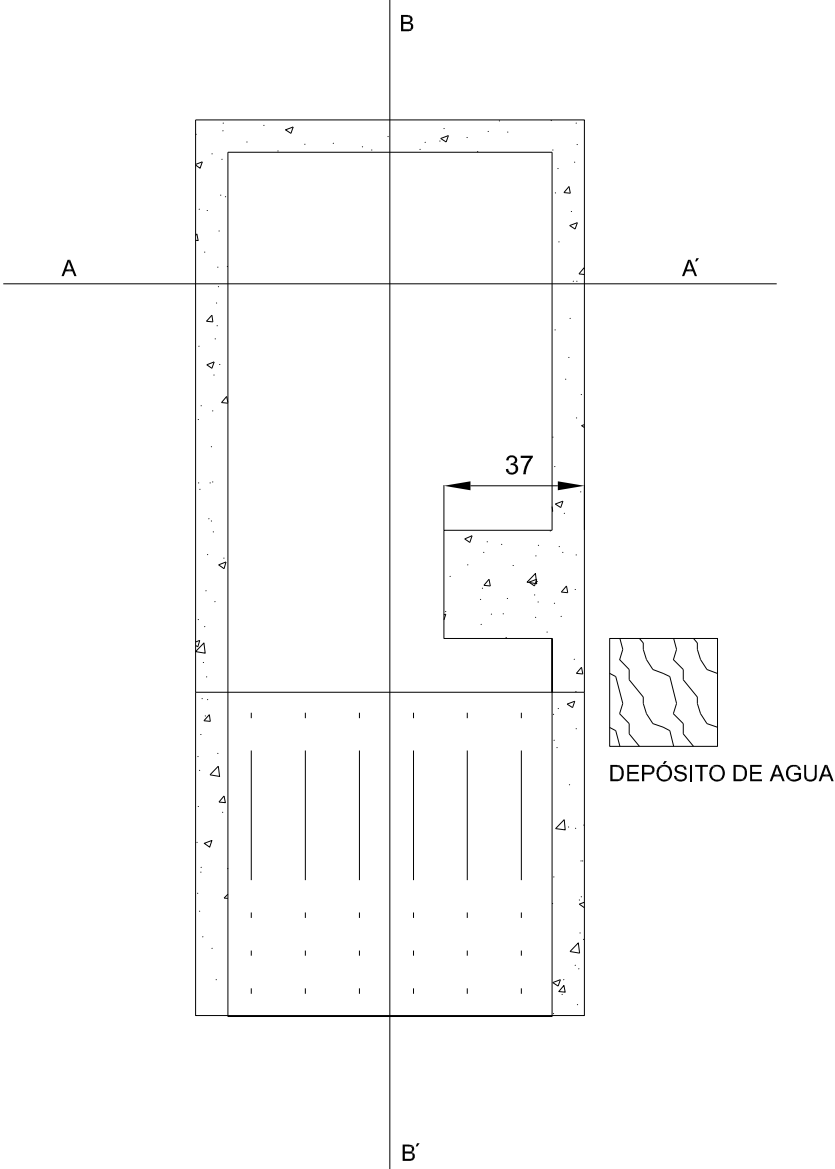
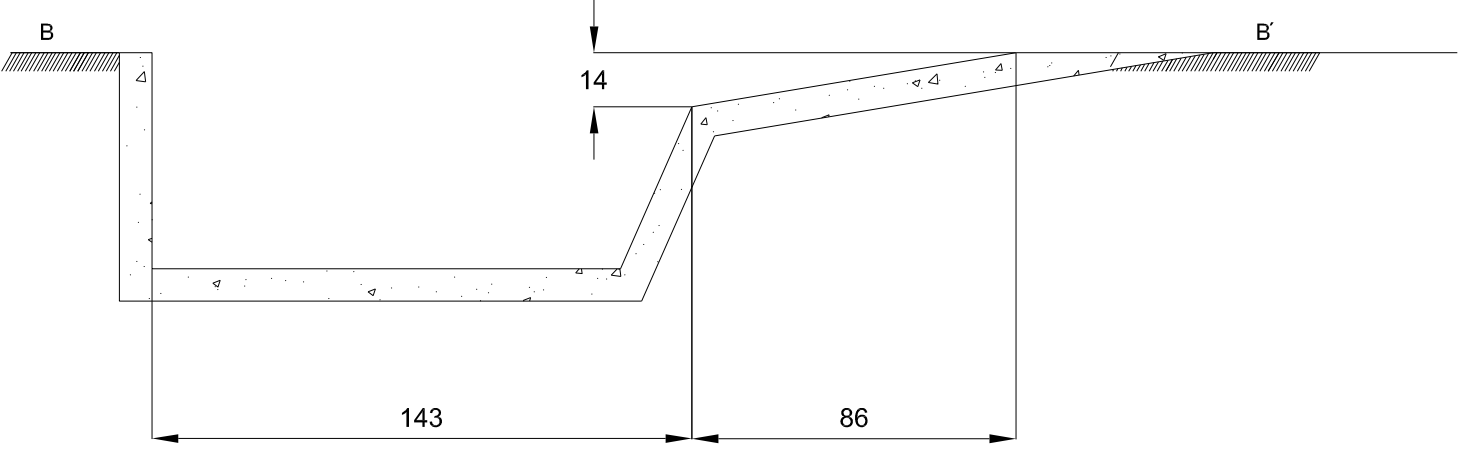
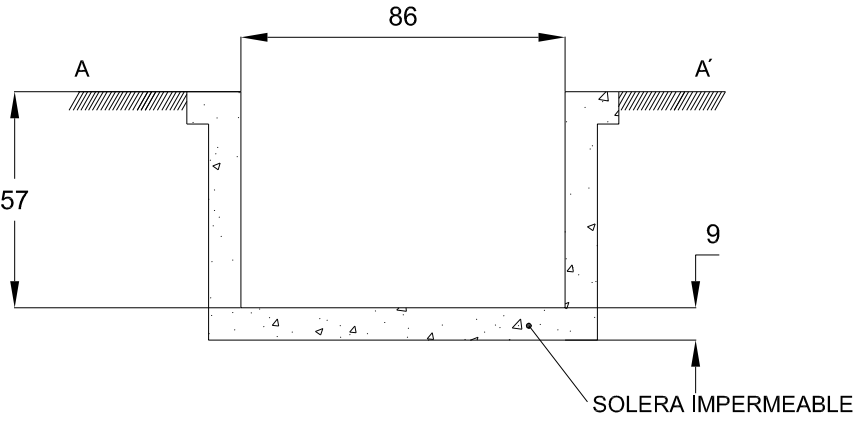


PLACA DE SEÑALIZACIÓN



NOMBRE:	P1043-SRF-PCT-PA150101-VOL.dwg				
PLANO:	PRELIMINAR				
	DE PROYECTO				
	PARA CONSTRUCCION				
VER. / FECHA / DESCRIPCIÓN	REAL. / COMP. / APROB.				
4	15/10/2017	MODIFICACIONES Y CORRECCIONES	BMH	SMH	LOP
3	25/11/2016	MODIFICACIONES Y TRAZADO A COORDENADAS ITSM	BMH	SMH	LOP
2	18/02/2016	MODIFICACIONES Y CORRECCIONES	BMH	SMH	LOP
1	18/02/2016	MODIFICACIONES Y CORRECCIONES	BMH	SMH	LOP

PUNTO DE LIMPIEZA DE LAS CANALETAS DE LAS HORMIGONERAS

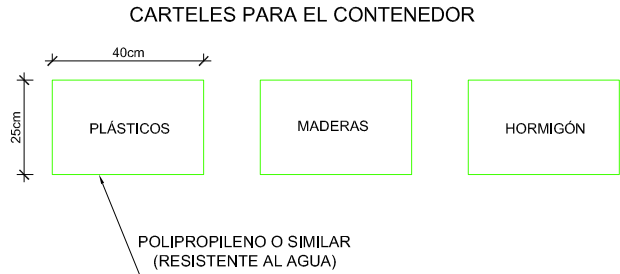
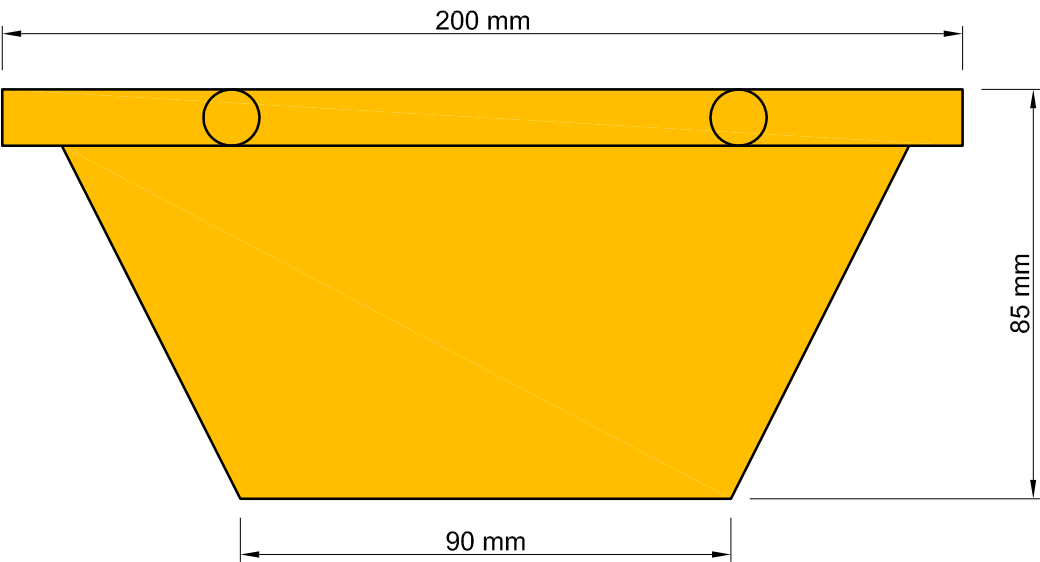
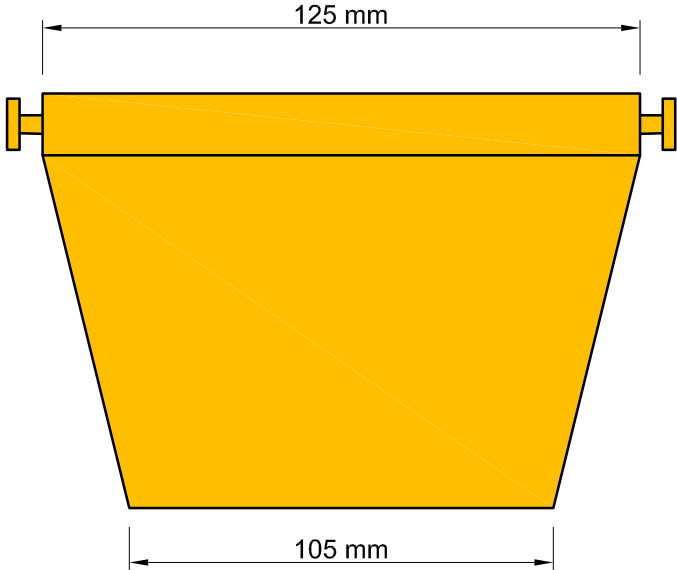


NOMBRE:	P1043-SR-PCT-PA150102-V04.dwg				
PLANO:	PRELIMINAR DE PROYECTO PARA CONSTRUCCION				
VER.	FECHA	DESCRIPCION	REAL.	COMP.	APRUB.
4	15/10/2017	MODIFICACIONES Y CORRECCIONES	BNH	SAM	
3	25/11/2016	MODIFICACIONES Y TRAZADO A COORDENADAS ITSM	BNH	SAM	
1	04/02/2016	MODIFICACIONES Y CORRECCIONES	BNH	SAM	

COAVN
COLEGIO OFICIAL DE ARQUITECTOS VASCO-NAVARRO
EUSKAL HERRIKO ARKITEKTEN ELKARGO OFIZIALA
DELEGACION EN BIZKAIA
BIZKAIA ORDEZARITZA
12/01/2018
VISADO BISATUA

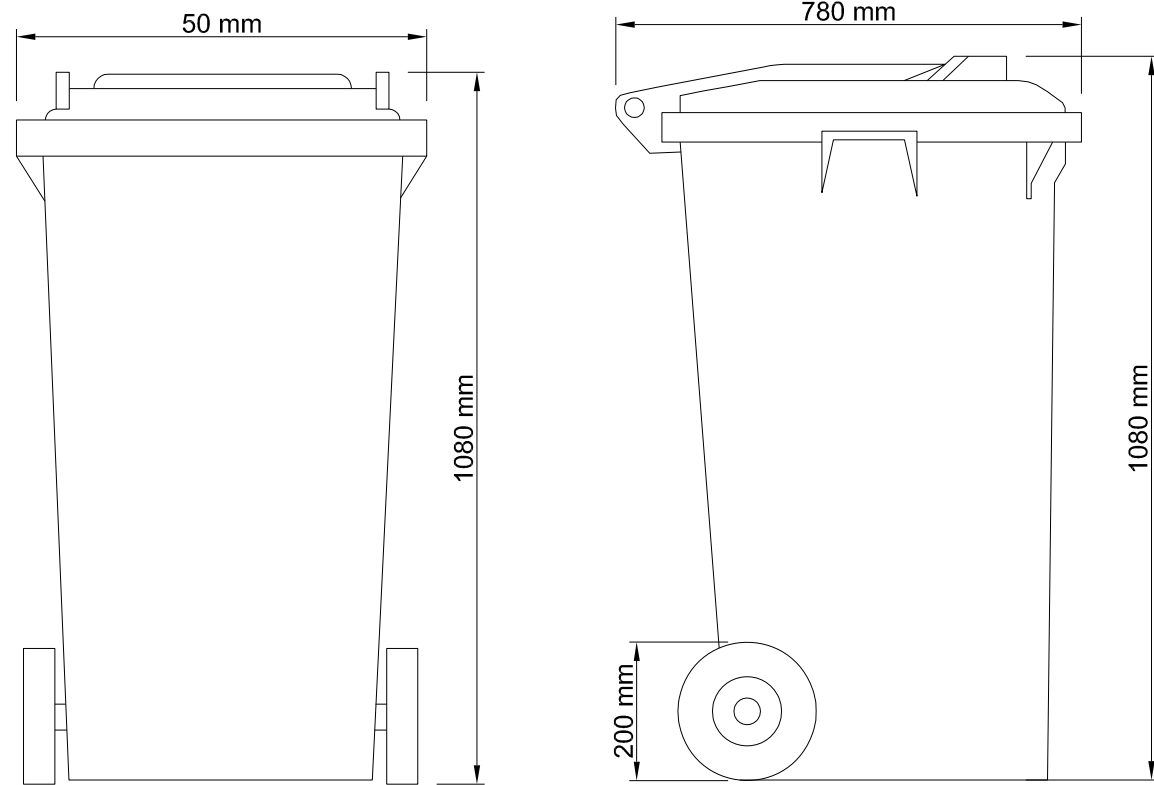
NOTA: TODAS LAS COTAS ESTÁN EN CM.

DETALLE DE CONTENEDOR TIPO DE 7 m³ PARA RESIDUOS DE CONSTRUCCIÓN Y DEMOLICIÓN (R.C.D.)

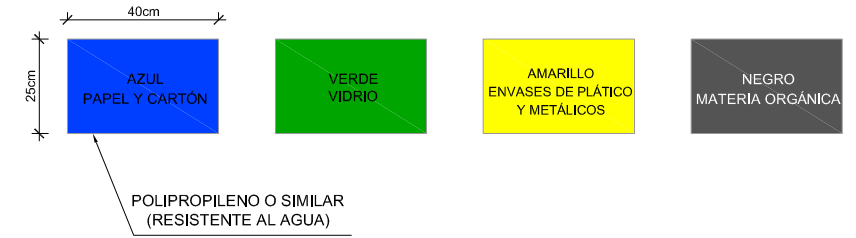


NOMBRE:	P:1043-SRF-PCT-PA150103-V04.dwg																								
PLANO:	<input type="checkbox"/> PRELIMINAR <input checked="" type="checkbox"/> DE PROYECTO <input type="checkbox"/> PARA CONSTRUCCION																								
	<table border="1"> <tr> <th>VER.</th> <th>FECHA</th> <th>DESCRIPCION</th> <th>REAL.</th> <th>COMP.</th> <th>APRUB.</th> </tr> <tr> <td>4</td> <td>10/10/2017</td> <td>MODIFICACIONES Y CORRECCIONES</td> <td></td> <td></td> <td></td> </tr> <tr> <td>3</td> <td>25/11/2016</td> <td>MODIFICACIONES Y TRAMPAO A COORDINATEURAS</td> <td></td> <td></td> <td></td> </tr> <tr> <td>1</td> <td>04/02/2016</td> <td>MODIFICACIONES Y CORRECCIONES</td> <td></td> <td></td> <td></td> </tr> </table>	VER.	FECHA	DESCRIPCION	REAL.	COMP.	APRUB.	4	10/10/2017	MODIFICACIONES Y CORRECCIONES				3	25/11/2016	MODIFICACIONES Y TRAMPAO A COORDINATEURAS				1	04/02/2016	MODIFICACIONES Y CORRECCIONES			
VER.	FECHA	DESCRIPCION	REAL.	COMP.	APRUB.																				
4	10/10/2017	MODIFICACIONES Y CORRECCIONES																							
3	25/11/2016	MODIFICACIONES Y TRAMPAO A COORDINATEURAS																							
1	04/02/2016	MODIFICACIONES Y CORRECCIONES																							

DETALLE DE CONTENEDOR TIPO PARA ACOPIO DE RESIDUOS SÓLIDOS URBANOS (R.S.U.)



CÓDIGO DE COLORES Y CARTELES PARA LOS CONTENEDORES DE R.S.U.



NOMBRE: P1043-SRF-PCT-PA150104-V04.dwg	
PLANO: <input type="checkbox"/> PRELIMINAR	
<input checked="" type="checkbox"/> DE PROYECTO	
<input type="checkbox"/> PARA CONSTRUCCION	
VER.	FECHA
1	18/02/2018
2	18/02/2018
3	18/02/2018
4	18/02/2018
5	18/02/2018
6	18/02/2018
7	18/02/2018
8	18/02/2018
9	18/02/2018
10	18/02/2018
11	18/02/2018
12	18/02/2018
13	18/02/2018
14	18/02/2018
15	18/02/2018
16	18/02/2018
17	18/02/2018
18	18/02/2018
19	18/02/2018
20	18/02/2018
21	18/02/2018
22	18/02/2018
23	18/02/2018
24	18/02/2018
25	18/02/2018
26	18/02/2018
27	18/02/2018
28	18/02/2018
29	18/02/2018
30	18/02/2018
31	18/02/2018
32	18/02/2018
33	18/02/2018
34	18/02/2018
35	18/02/2018
36	18/02/2018
37	18/02/2018
38	18/02/2018
39	18/02/2018
40	18/02/2018
41	18/02/2018
42	18/02/2018
43	18/02/2018
44	18/02/2018
45	18/02/2018
46	18/02/2018
47	18/02/2018
48	18/02/2018
49	18/02/2018
50	18/02/2018

COLEGIO OFICIAL DE ARQUITECTOS VASCO-NAVARRO
EUSKAL HERRIKO ARKITEKTEN ELKARGO OFIZIALA
DELEGACION EN BEZAKA
BEZAKO ORDENARITZA

12/01/2018
VISADO BISATUA



PROIEKTUAREN EGILEAK:
AUTORAS DEL PROYECTO:
M^{IA} LUISA GARCIA VIDAL
INGENIERA DE OBRAS DE
CONSTRUCCION
COL. N.º 1228

PINO URGOTIA MARTIN
INGENIERO DE OBRAS DE
CONSTRUCCION
COL. N.º 1228

PROIEKTUAREN IZENBURUA: / TITULO DEL PROYECTO:
PROYECTO DE URBANIZACION DE LA UNIDAD DE EJECUCION 1
DE LA ACTUACION INTEGRADA 1 DEL AREA MIXTA DE ZORROTZAURRE

ESCALA (A):
ESCALA (S):
FECHA: 2017 URRIA
OCTUBRE 2017

PLANUAREN DEITURA: / DENOMINACION DEL PLANO:
GESTION DE RESIDUOS
CONTENEDOR PARA RESIDUOS URBANOS
SAN IGNACIO-DEUSTO

ZENBAKIA: / NUMERO:
ANEJO N.º 15.1

4 ORRIA: / HOJA: 4
DE: 4 ARTEAN