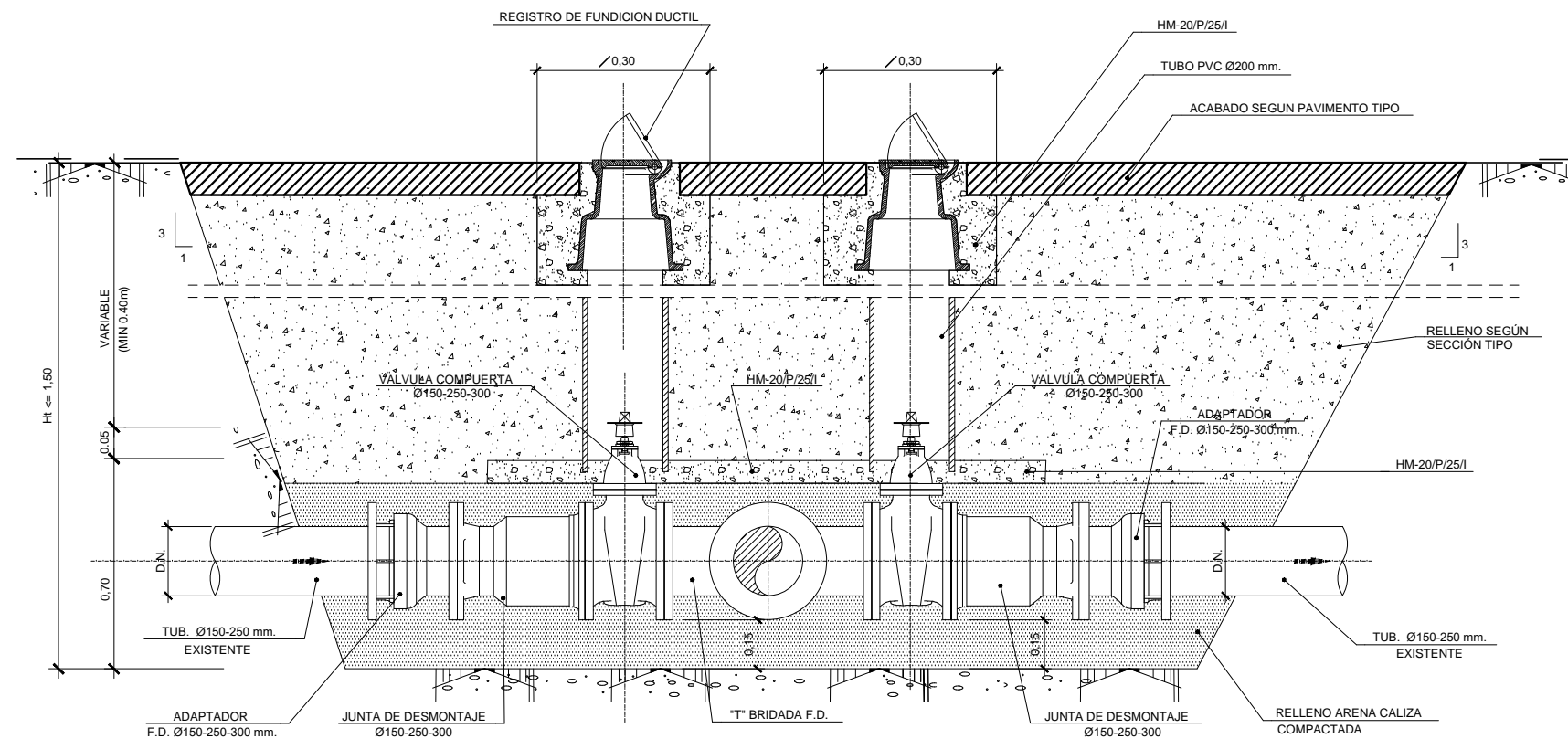
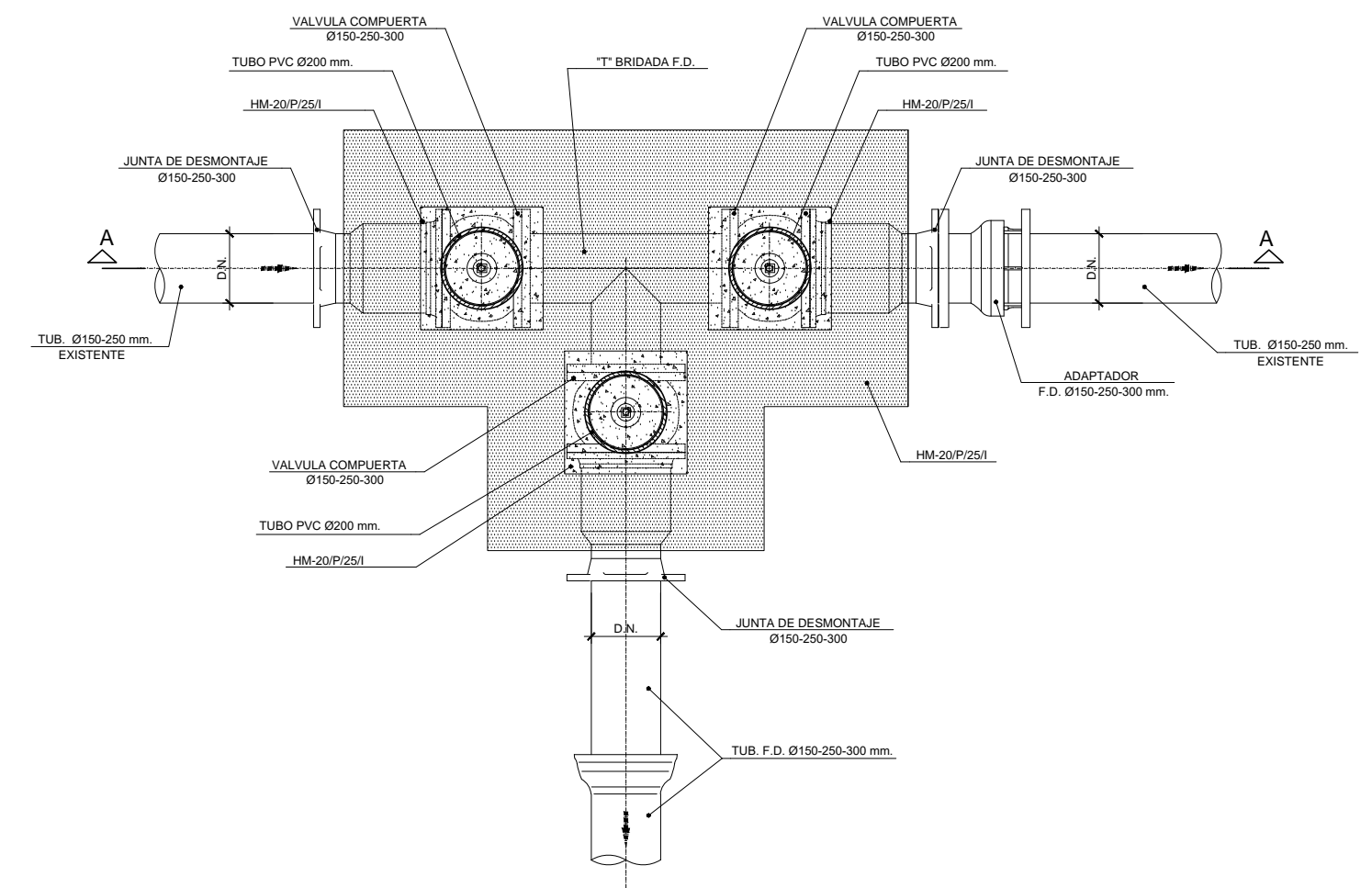


NOTAS:
 LA PROPIEDAD INTELLECTUAL DE ESTE DOCUMENTO ESTÁ PROTEGIDA POR LA LEY.
 EL USO DE ESTE DOCUMENTO ESTÁ REGULADO POR LOS PLEGOS DE CONDICIONES DEL PROYECTO.
 TODAS LAS DIMENSIONES SE COMPROBARÁN EN OBRA Y APROBARÁN POR LA D.F. PREVIAMENTE A LA FABRICACIÓN, MONTAJE Y EJECUCIÓN.



SECCION A-A



PLANTA

ARQUETA CONEXION CON RED EXISTENTE (1)

ESCALA _____

PROMOTOR
 JUNTA DE CONCERTACIÓN DE LA UNIDAD DE EJECUCIÓN UE-1 DE ZORROTZAURRE

PROYECTO
 12-E-05
 PROYECTO DE EJECUCIÓN DE LOS ESPACIOS LIBRES DE LA UNIDAD DE EJECUCIÓN UE-1 DE ZORROTZAURRE

FASE
 PROY. DE EJECUCIÓN

PLANO
 12-E-05

C_7.1.2
 SERVICIOS ABASTECIMIENTO, PCI Y RIEGO
 DE

ESCALA 1 9

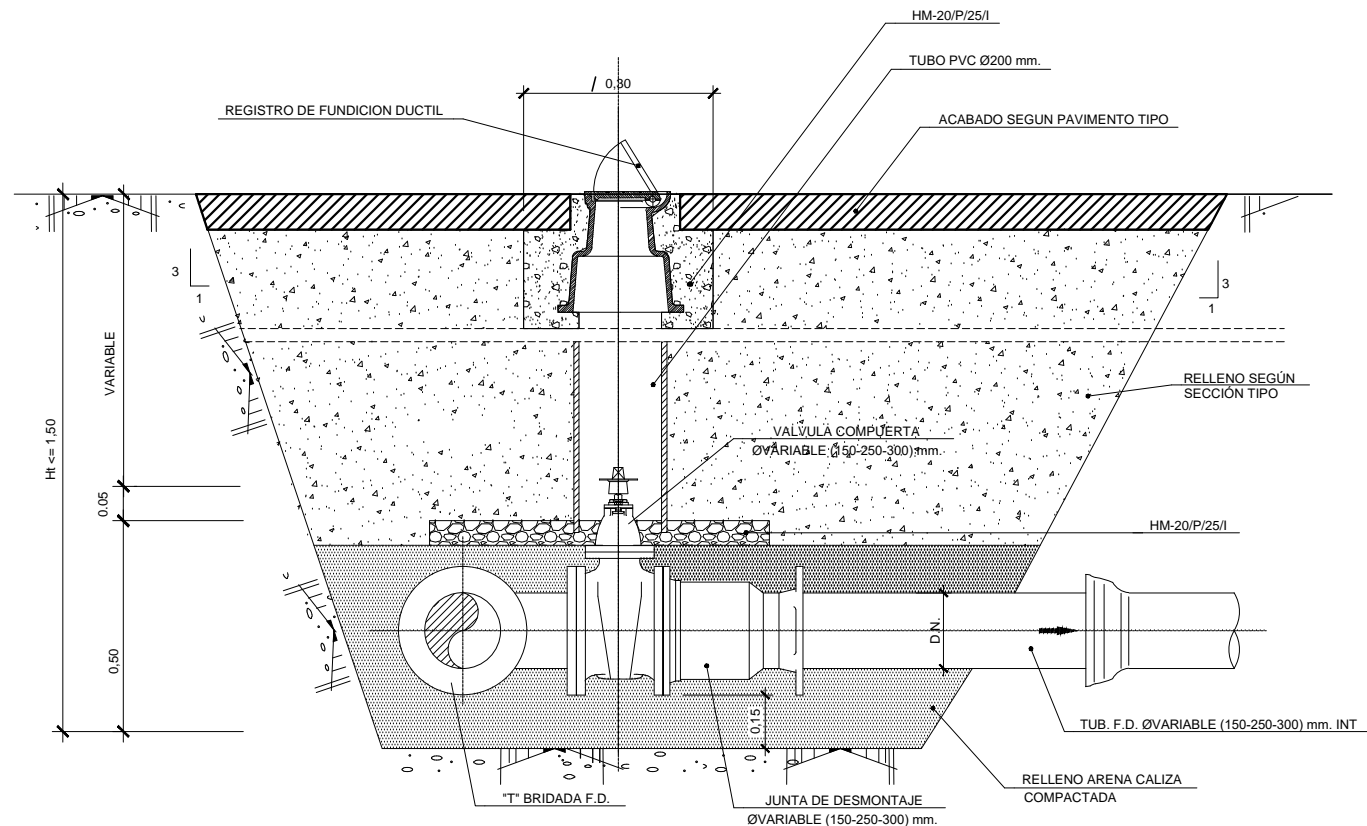
VRS.	DOC.	FECHA
V0	BORRADOR	ENE.2015
V1	INICIAL	JUL.2015
V2	DOC. PARA APROBACIÓN DEFINITIVA	DIC.2016
V3	DOC. APROBACIÓN DEFINITIVA	NOV.2017

09/02/2018
 COLEGIO OFICIAL DE ARQUITECTOS VASCO-NAVARRO
 EUSKAL HERRIKO ARKITEKTEN ELKARGO OFIZIALA
 DELEGACION DE BIZKAIA
 BIZKAIA ORDEN 1/17
VISADO BISATUA

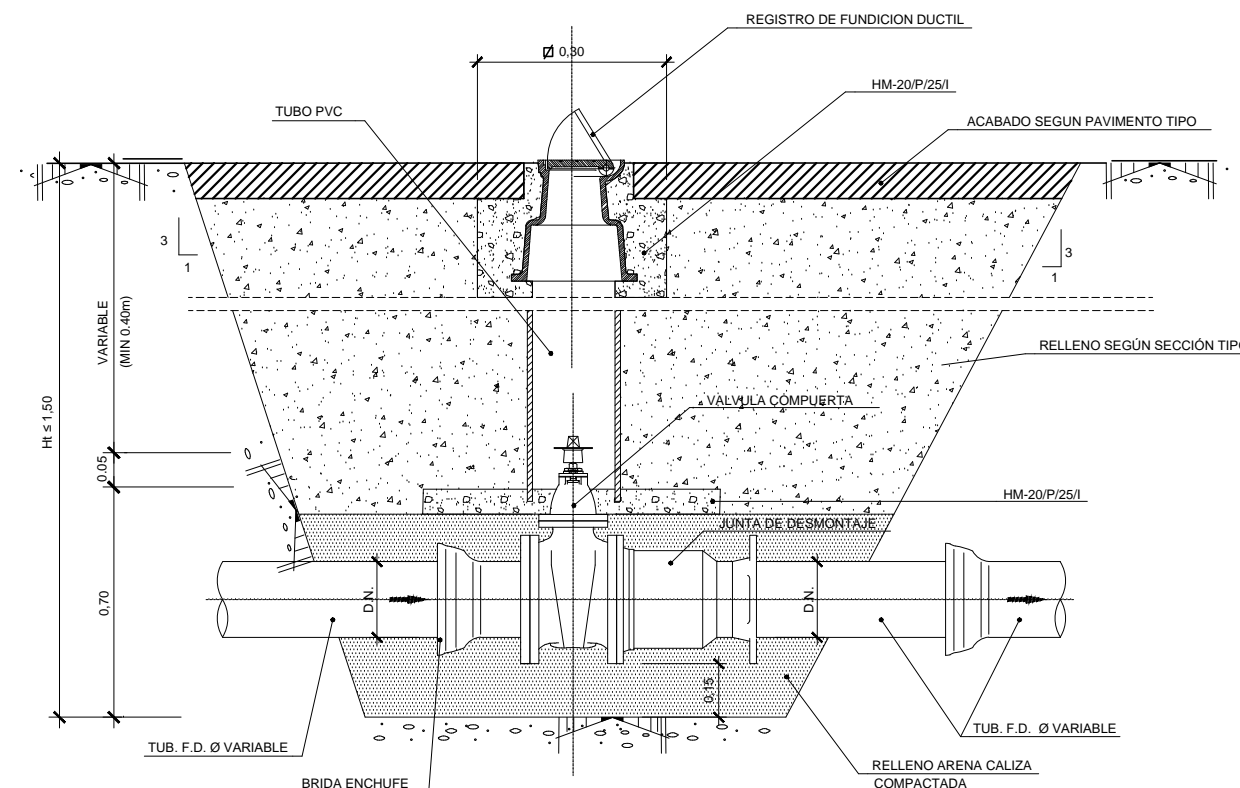
EQUIPO REDACTOR (Arquitectos)
 -Jorge Cabrera Bartolomé
 -Conchita de la Villa Riviere
 -Marta González Cavia
 -Inma Jansana Ferrer

COLABORADORES (Arquitectos)
 -Martín González Cavia
 -Jesús M. Baranda González
 -Aitor Blanco Moreno
 -Daria Cichon
 -João Paulo de Freitas Faria
 -Mauro André Ribeiro Cardoso
 -Carlota Socías Cavrois

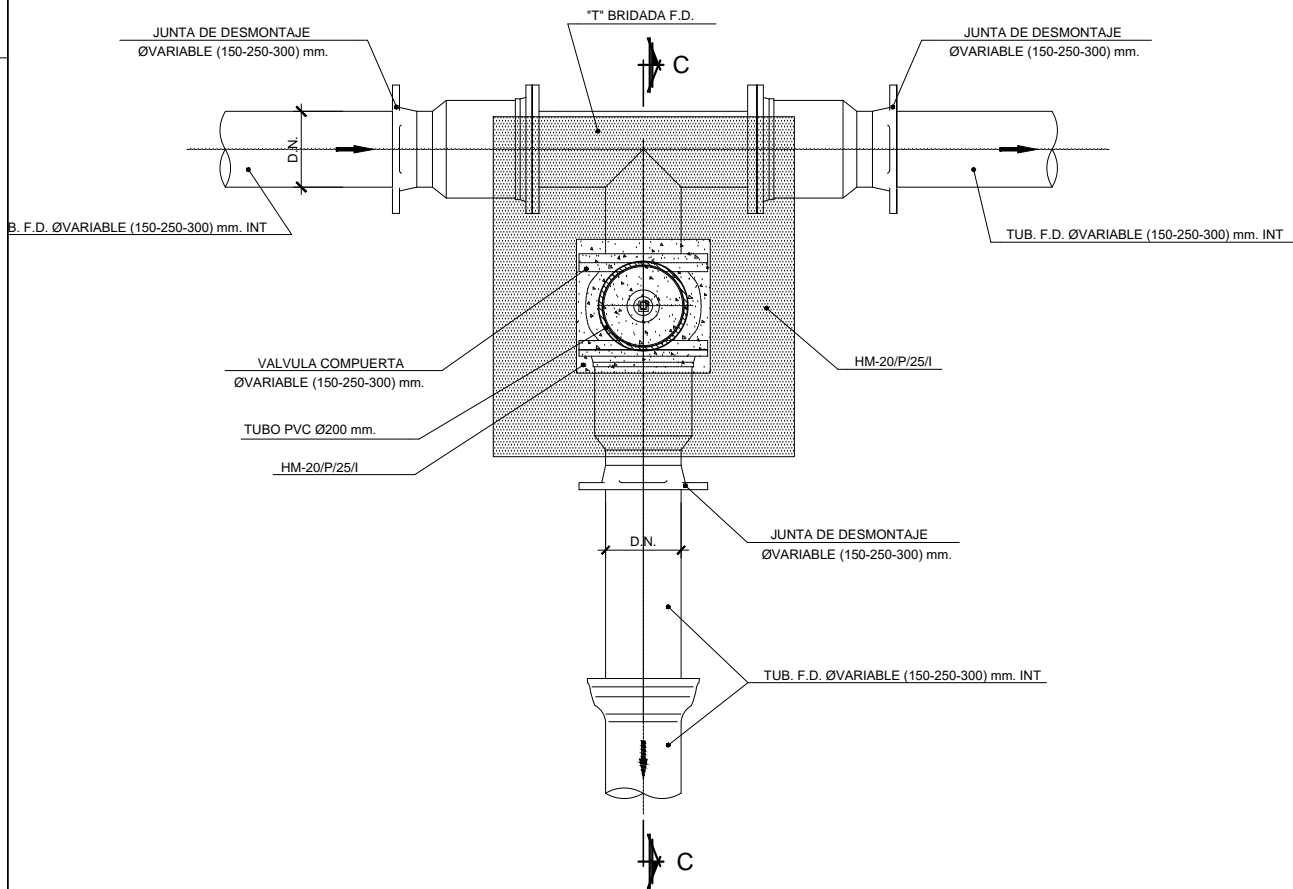
NOTAS:
 LA PROPIEDAD INTELECTUAL DE ESTE DOCUMENTO ESTÁ PROTEGIDA POR LA LEY.
 EL USO DE ESTE DOCUMENTO ESTÁ REGULADO POR LOS PLEGOS DE CONDICIONES DEL PROYECTO.
 TODAS LAS DIMENSIONES SE COMPROBARÁN EN OBRA Y APROBARÁN POR LA D.F. PREVIAMENTE A LA FABRICACIÓN, MONTAJE Y EJECUCIÓN.



SECCION C-C



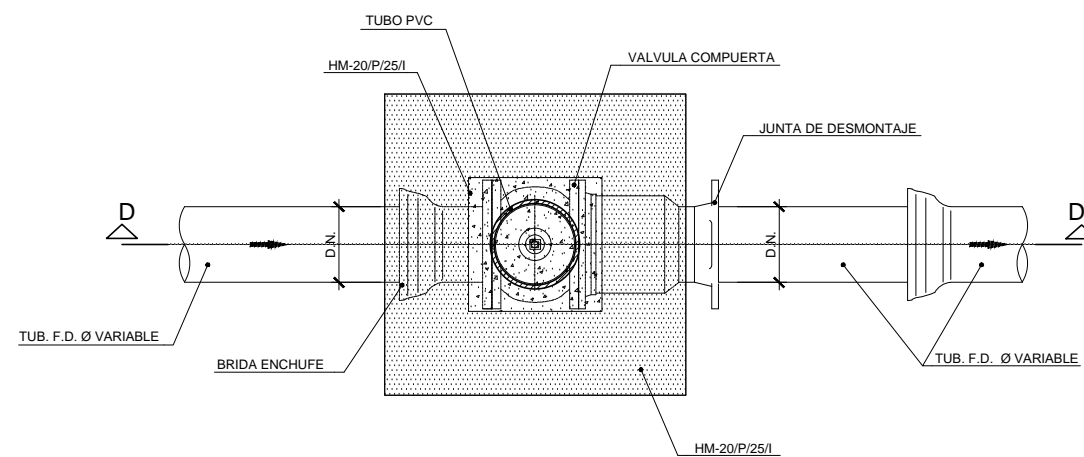
SECCION D-D



PLANTA

ARQUETA CONEXION CON RED EXISTENTE (3)

ESCALA _____



PLANTA

ARQUETA VALVULA DE SECCIONAMIENTO

ESCALA _____

PROMOTOR
 JUNTA DE CONCERTACIÓN DE LA UNIDAD DE EJECUCIÓN UE-1 DE ZORROZAUURRE

PROYECTO
 12-E-05
 PROYECTO DE EJECUCIÓN DE LOS ESPACIOS LIBRES DE LA UNIDAD DE EJECUCIÓN UE-1 DE ZORROZAUURRE

FASE
 PROY. DE EJECUCIÓN

PLANO
 12-E-05

C_7.1.2
 SERVICIOS ABASTECIMIENTO, PCI Y RIEGO
 DETALLES DE

ESCALA 9

S/E A3

VRS.	DOC.	FECHA
V0	BORRADOR	ENE.2015
V1	INICIAL	JUL.2015
V2	DOC. PARA APROBACIÓN DEFINITIVA	DIC.2016
V3	DOC. APROBACIÓN DEFINITIVA	NOV.2017

09/02/2018
 COLEGIO OFICIAL DE ARQUITECTOS VASCO-NAVARRO
 EUSKAL HERRIKO ARKITEKTEN ELKARRO OFIZIALA
 DELEGACION EN BILBAO
 BILBAO ORDENANZA
VISADO BISATUA

EQUIPO REDACTOR (Arquitectos)
 -Jorge Cabrera Barrolomé
 -Conchita de la Villa Riviere
 -Marta González Cavia
 -Inma Jansana Ferrer

COLABORADORES (Arquitectos)
 -Martín González Cavia
 -Jesús M. Baranda González
 -Aitor Blanco Moreno
 -Daria Cichon
 -João Paulo de Freitas Faria
 -Mauro André Ribeiro Cardoso
 -Carlota Socías Cavrois

NOTAS:
 LA PROPIEDAD INTELECTUAL DE ESTE DOCUMENTO ESTÁ PROTEGIDA POR LA LEY.
 EL USO DE ESTE DOCUMENTO ESTÁ REGULADO POR LOS PLEGOS DE CONDICIONES DEL PROYECTO.
 TODAS LAS DIMENSIONES SE COMPROBARÁN EN OBRA Y APROBARÁN POR LA D.F. PREVIAMENTE A LA FABRICACIÓN, MONTAJE Y EJECUCIÓN.

PROMOTOR
 JUNTA DE CONCERTACIÓN DE LA UNIDAD DE EJECUCIÓN UE-1 DE ZORROZAUURRE

PROYECTO
 12-E-05
 PROYECTO DE EJECUCIÓN DE LOS ESPACIOS LIBRES DE LA UNIDAD DE EJECUCIÓN UE-1 DE ZORROZAUURRE

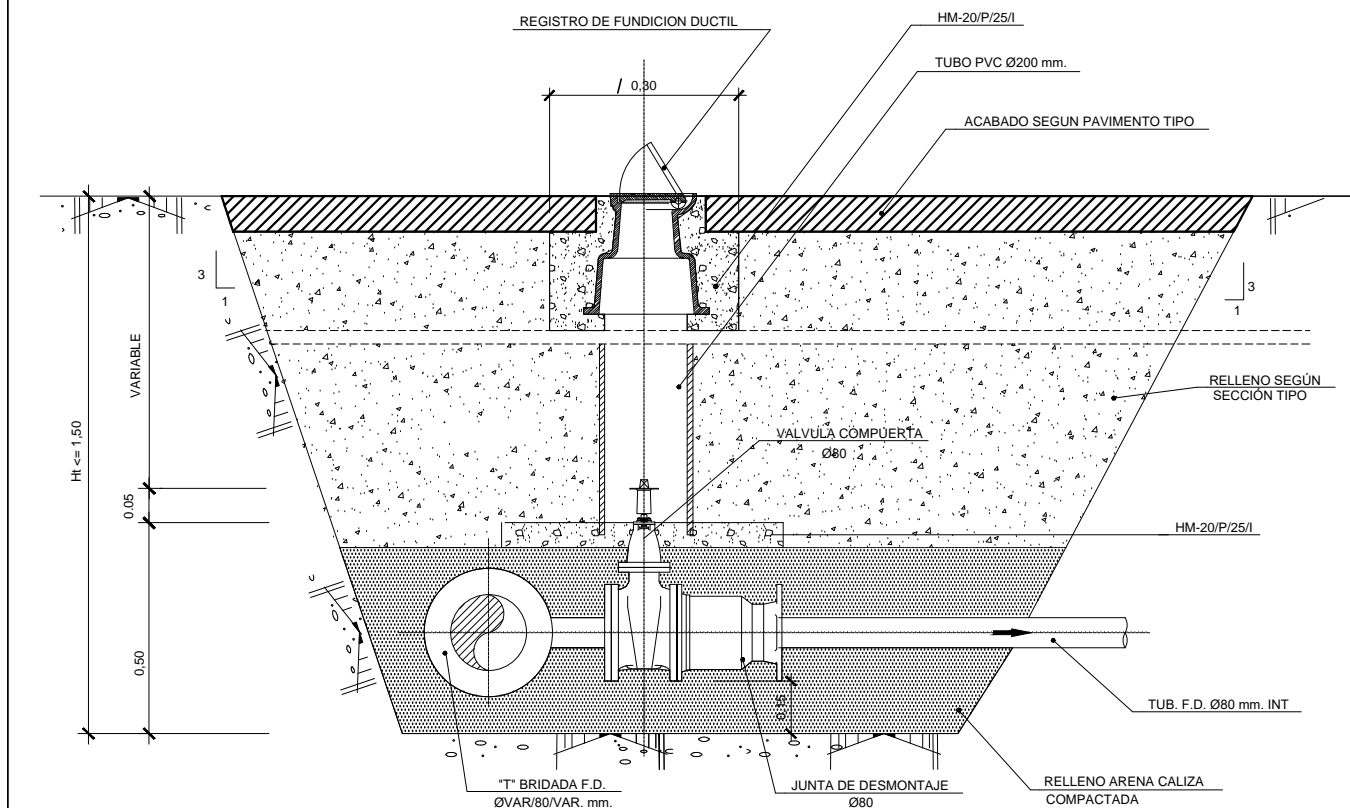
FASE
 PROY. DE EJECUCIÓN

PLANO
 12-E-05

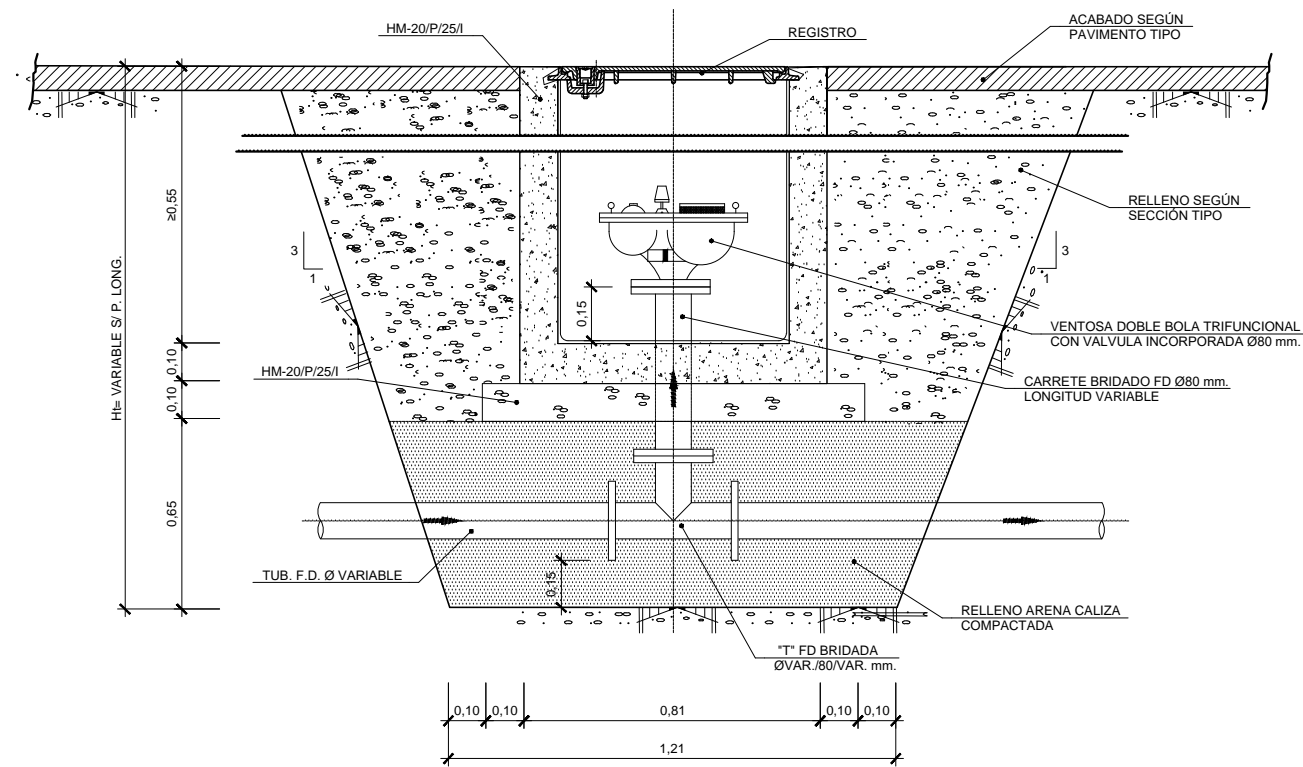
C_7.1.2
 SERVICIOS ABASTECIMIENTO, PCI Y RIEGO
 DETALLES DE

ESCALA 9

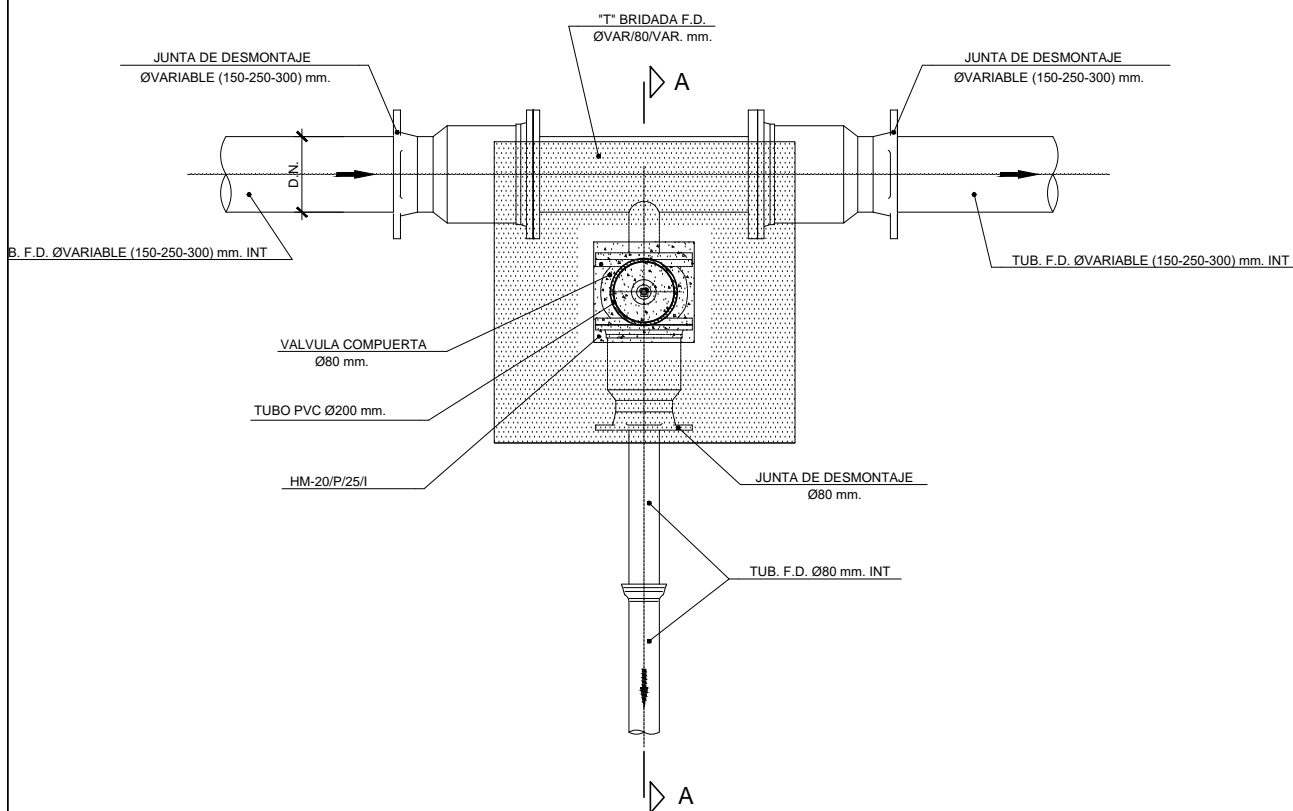
VRS.	DOC.	FECHA
V0	BORRADOR	ENE.2015
V1	INICIAL	JUL.2015
V2	DOC. PARA APROBACIÓN DEFINITIVA	DIC.2016
V3	DOC. APROBACIÓN DEFINITIVA	NOV.2017



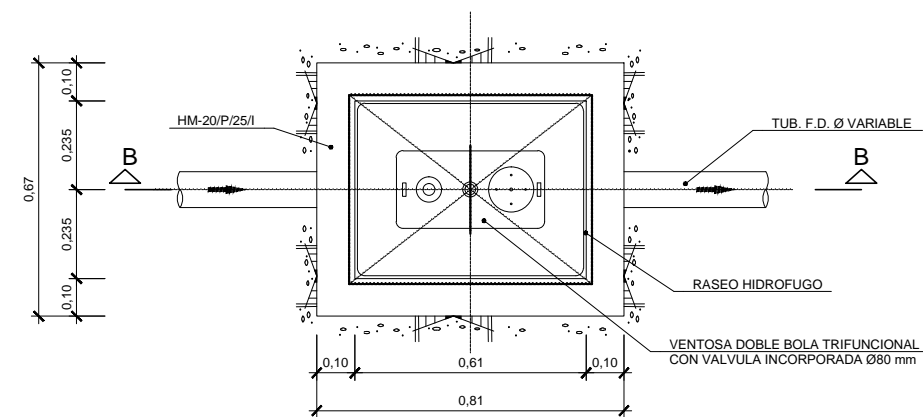
SECCION A-A



SECCION B-B



PLANTA
 ARQUETA DESAGÜE
 ESCALA _____



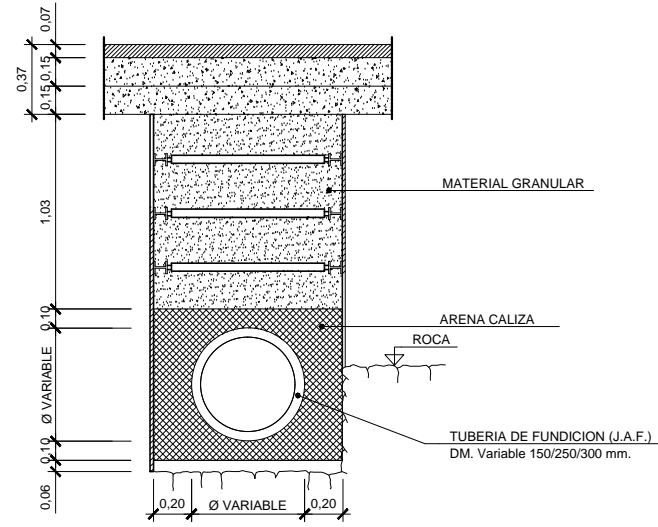
PLANTA
 ARQUETA VENTOSA CON VALVULA INCORPORADA

09/02/2018
 COLEGIO OFICIAL DE INGENIEROS DE CARRETEROS VASCO-NAVARRO
 EUSKAL HERRIKO INGENIERUEN ELKARGO OFIZIALA
 DELEGACION EN LA RIOJA
 BIZKAINO ORDENAZA
VISADO BISATUA

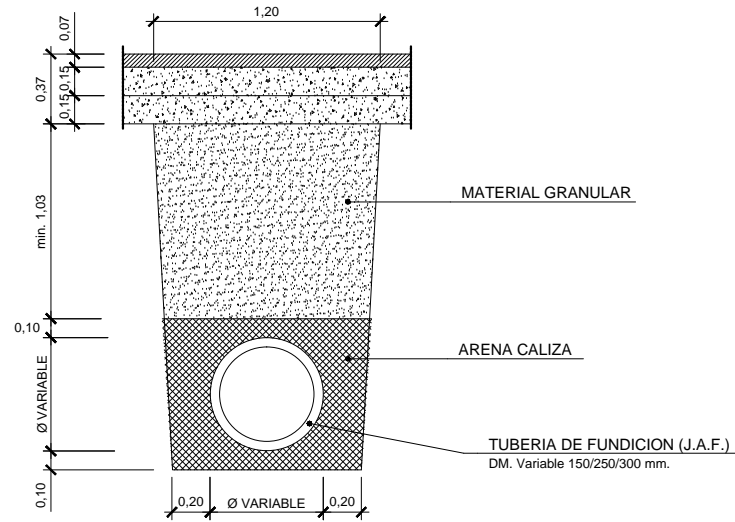
EQUIPO REDACTOR (Arquitectos)
 -Jorge Cabrera Barrolomé
 -Conchita de la Villa Riviere
 -Marta González Cavia
 -Inma Jansana Ferrer

COLABORADORES (Arquitectos)
 -Martín González Cavia
 -Jesús M. Baranda González
 -Aitor Blanco Moreno
 -Daria Cichon
 -João Paulo de Freitas Faria
 -Mauro André Ribeiro Cardoso
 -Carlota Socías Cavros

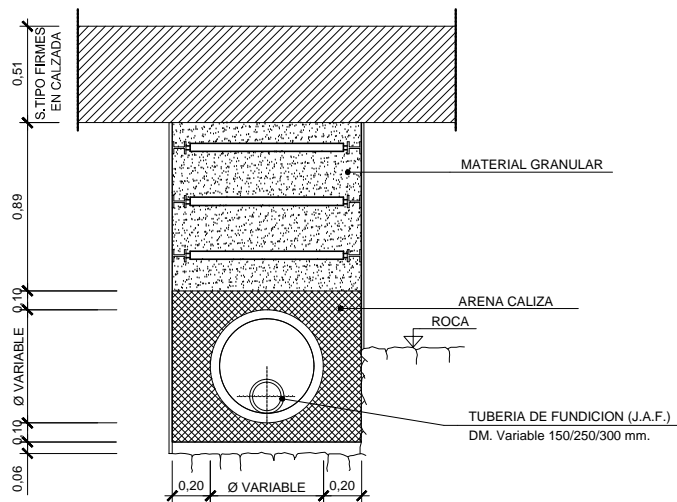
CANALIZACIONES TIPO EN ABASTECIMIENTO



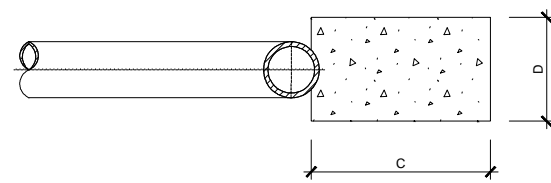
ZANJA ENTIBADA
ESCALA 1/20



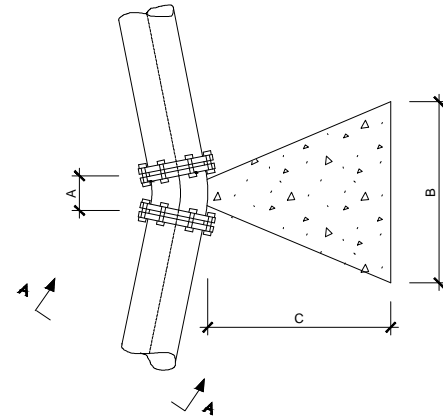
CANALIZACION EN ACERA
ESCALA 1/20



CANALIZACION EN CRUCE DE CALZADA
ESCALA 1/20

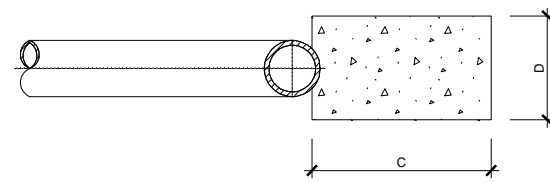


SECCION A-A

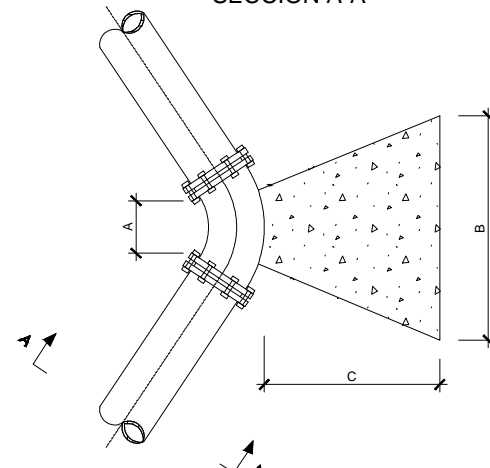


PLANTA

CUADRO DIMENSIONADO ANCLAJES					
ELEMENTO	DM (mm) TUBERIA	DIMENSIONES (m)			
		A	B	C	D
CODO 22,5°	Ø100	0,20	0,70	0,60	0,50
	Ø150	0,30	0,90	0,80	0,60
	Ø200	0,40	1,00	1,00	0,70
	Ø250	0,40	1,10	1,10	0,90
	Ø300	0,50	1,30	1,30	0,90

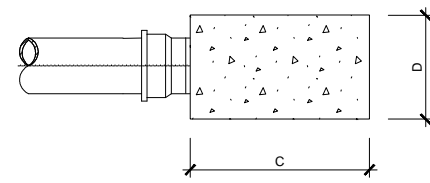


SECCION A-A

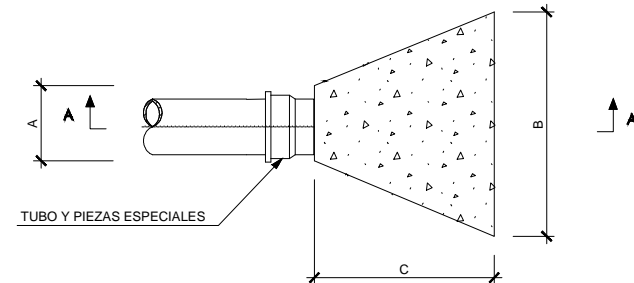


PLANTA

CUADRO DIMENSIONADO ANCLAJES					
ELEMENTO	DM (mm) TUBERIA	DIMENSIONES (m)			
		A	B	C	D
CODO 45°	Ø100	0,30	0,90	0,80	0,50
	Ø150	0,40	1,20	1,00	0,70
	Ø200	0,50	1,50	1,20	0,80
	Ø250	0,60	1,70	1,30	1,00
	Ø300	0,70	1,80	1,40	1,20

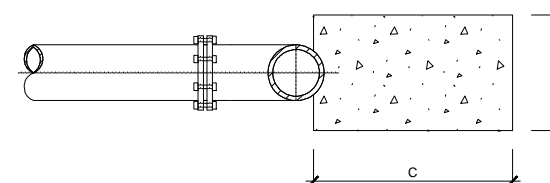


SECCION A-A

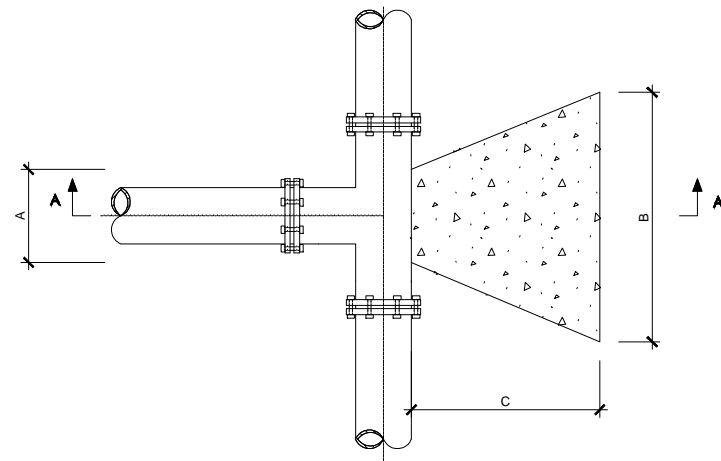


PLANTA

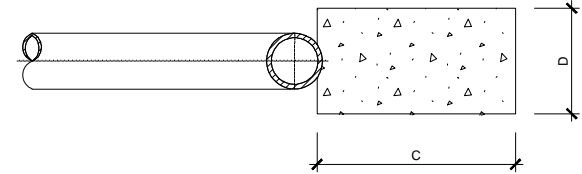
CUADRO DIMENSIONADO ANCLAJES					
ELEMENTO	DM (mm) TUBERIA	DIMENSIONES (m)			
		A	B	C	D
TAPON O BRIDA	Ø100	0,50	0,80	0,70	0,70
	Ø150	0,70	1,10	1,00	0,80
	Ø200	0,80	1,30	1,20	1,00
	Ø250	0,90	1,60	1,40	1,20
	Ø300	1,00	1,80	1,50	1,30



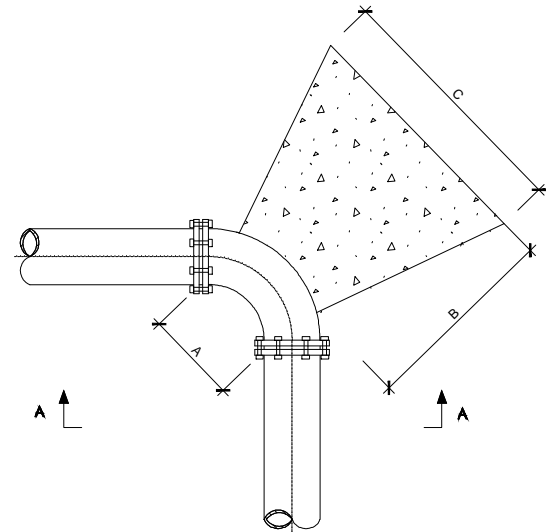
SECCION A-A



PLANTA



SECCION A-A

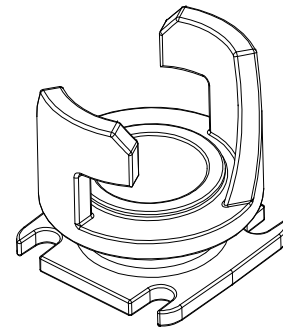
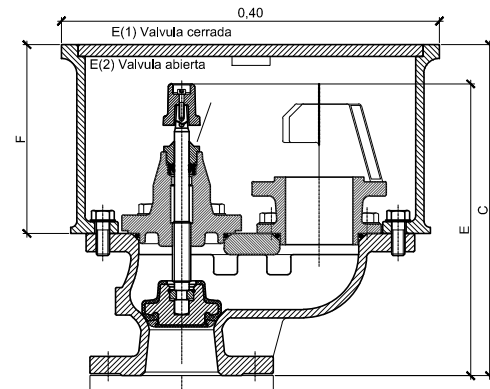


PLANTA

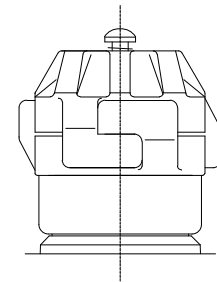
CUADRO DIMENSIONADO ANCLAJES					
ELEMENTO	DM (mm) TUBERIA	DIMENSIONES (m)			
		A	B	C	D
CODO 90°	Ø100	0,30	0,90	0,80	0,50
	Ø150	0,40	1,20	1,00	0,70
	Ø200	0,50	1,50	1,20	0,80
	Ø250	0,60	1,70	1,30	1,00
	Ø300	0,70	1,80	1,40	1,20

CUADRO DIMENSIONADO ANCLAJES					
ELEMENTO	DM (mm) TUBERIA	DIMENSIONES (m)			
		A	B	C	D
PIEZA EN "T"	Ø100	0,30	0,80	0,80	0,80
	Ø150	0,50	1,00	1,00	1,00
	Ø200	0,70	1,40	1,20	1,10
	Ø250	0,90	1,60	1,40	1,20
	Ø300	1,00	1,80	1,60	1,30

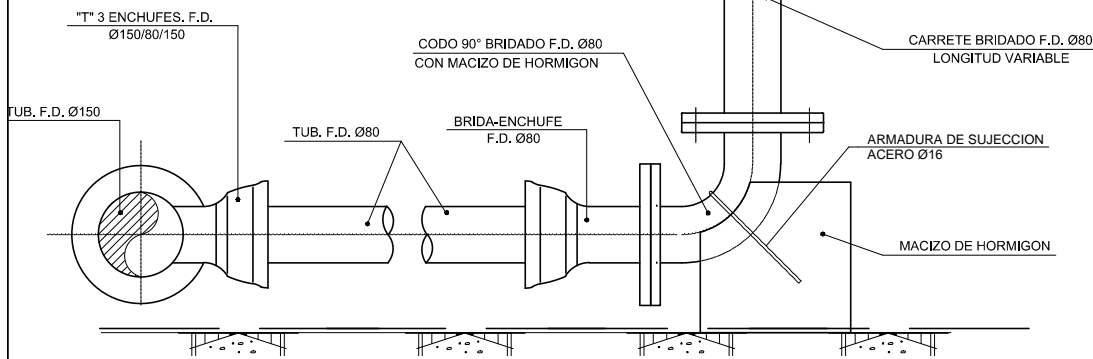
DN	A	B	C	F	E(1)	E(2)	DIN-3532/33 PN-10/16			
							D	K	G	n°xd
80	400	300	350	195	318	362	200	160	138	8x18



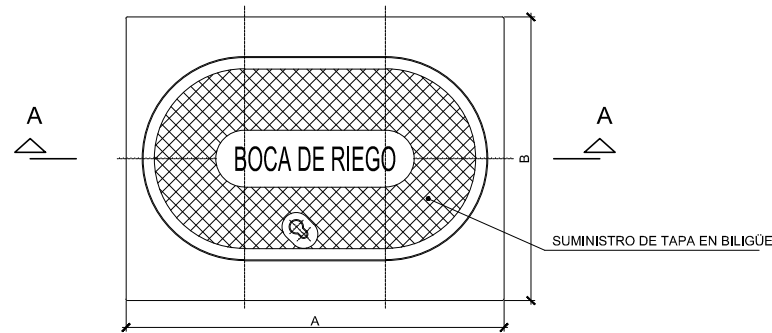
RACOR BILBAO



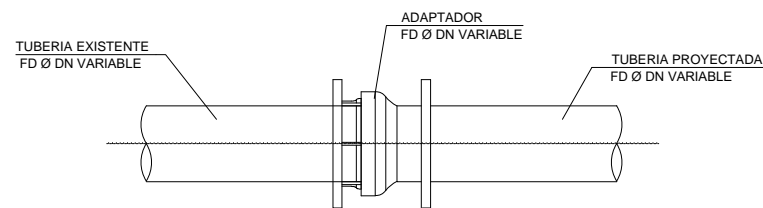
RACOR BARCELONA
UNE-23400



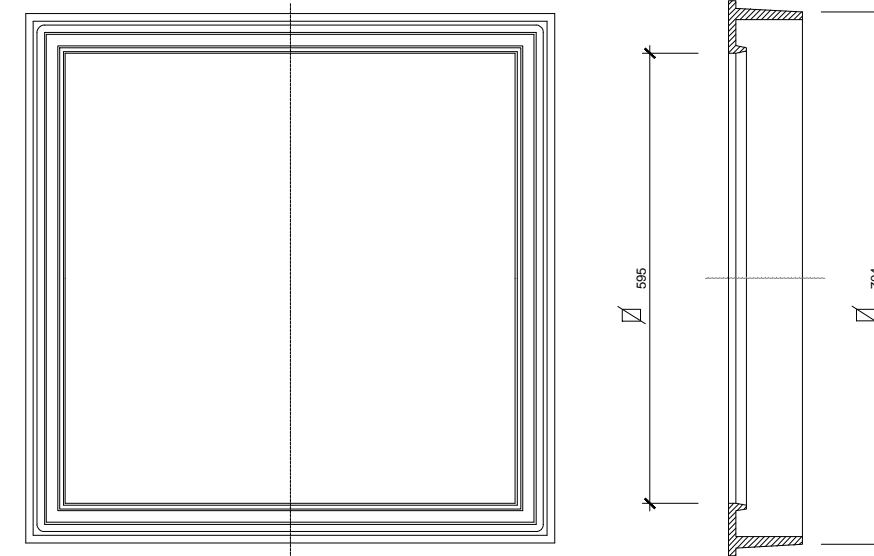
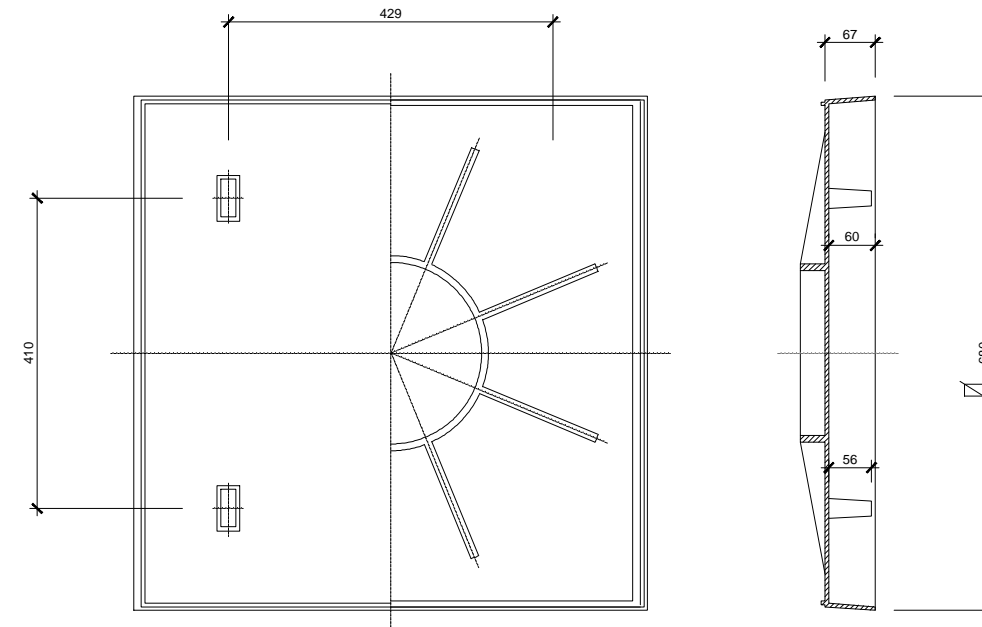
SECCION A-A
ESCALA —



BOCA DE RIEGO
PLANTA
ESCALA —



DETALLE CONEXION TUBERIAS
ESCALA —



DETALLE DE TAPA PARA ARQUETA

ESCALA 1/10

NOTAS:
LA PROPIEDAD INTELECTUAL DE ESTE DOCUMENTO ESTÁ PROTEGIDA POR LA LEY.

EL USO DE ESTE DOCUMENTO ESTÁ REGULADO POR LOS PLEGOS DE CONDICIONES DEL PROYECTO.

TODAS LAS DIMENSIONES SE COMPROBARÁN EN OBRA Y APROBARÁN POR LA D.F. PREVIAMENTE A LA FABRICACIÓN, MONTAJE Y EJECUCIÓN.

PROMOTOR

JUNTA DE CONCERTACIÓN DE LA UNIDAD DE EJECUCIÓN UE-1 DE ZORROTZAURRE

PROYECTO

12-E-05
PROYECTO DE EJECUCIÓN DE LOS ESPACIOS LIBRES DE LA UNIDAD DE EJECUCIÓN UE-1 DE ZORROTZAURRE

FASE

PROY. DE EJECUCIÓN

PLANO
12-E-05

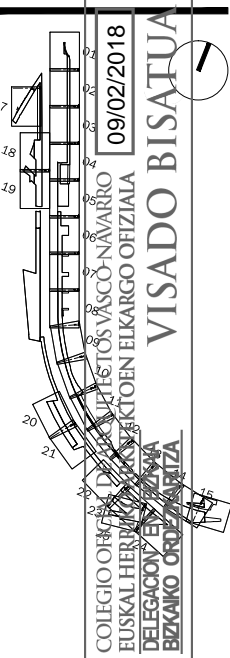
C_7.1.2

SERVICIOS ABASTECIMIENTO, PCI Y RIEGO
DE

ESCALA 9

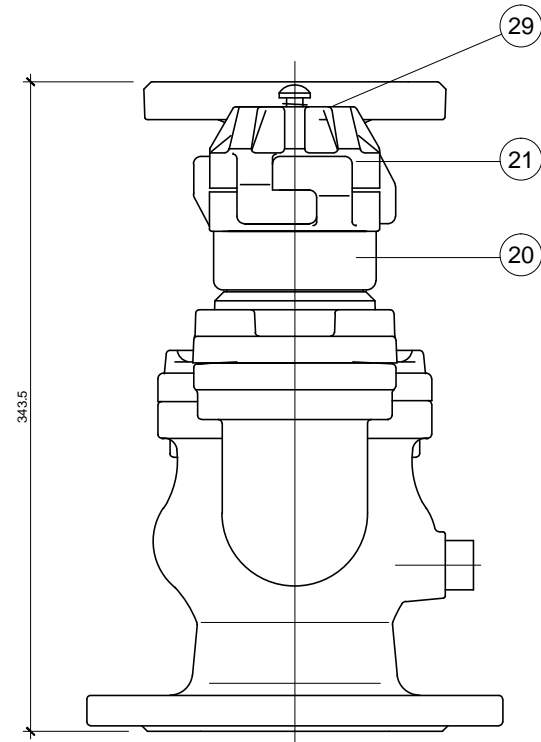
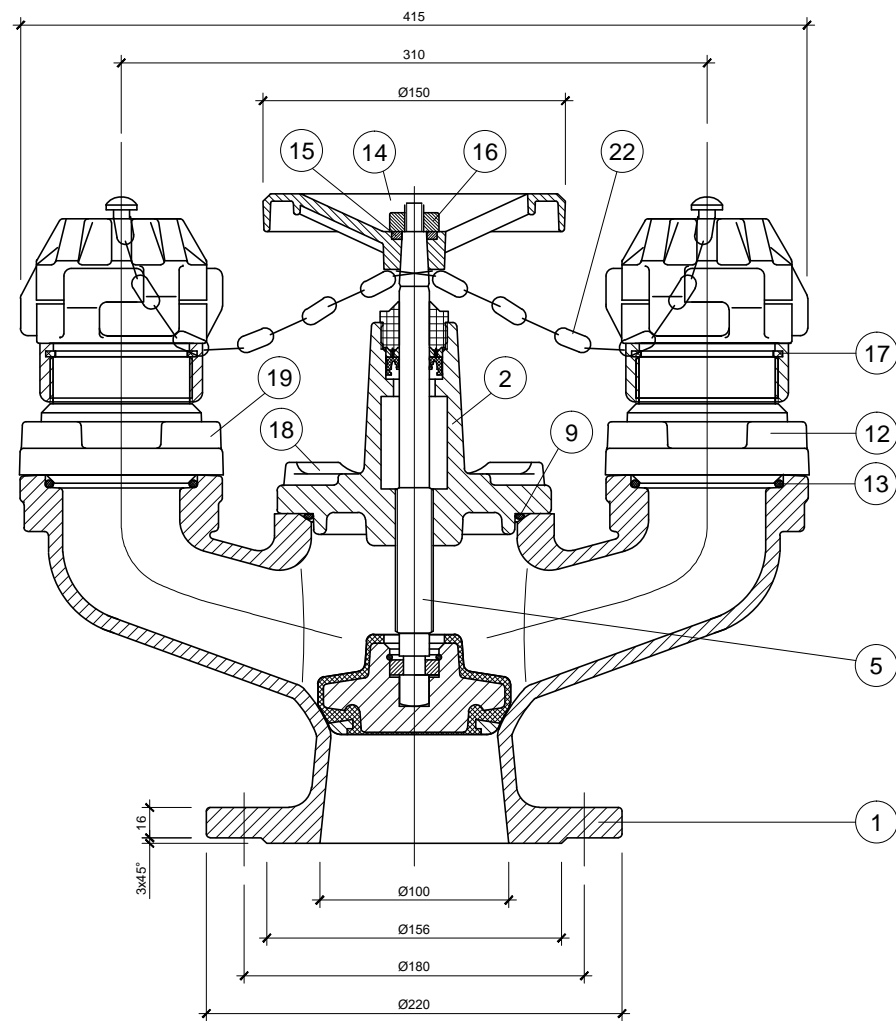
1/20 A3

VRS.	DOC.	FECHA
V0	BORRADOR	ENE.2015
V1	INICIAL	JUL.2015
V2	DOC. PARA APROBACIÓN DEFINITIVA	DIC.2016
V3	DOC. APROBACIÓN DEFINITIVA	NOV.2017



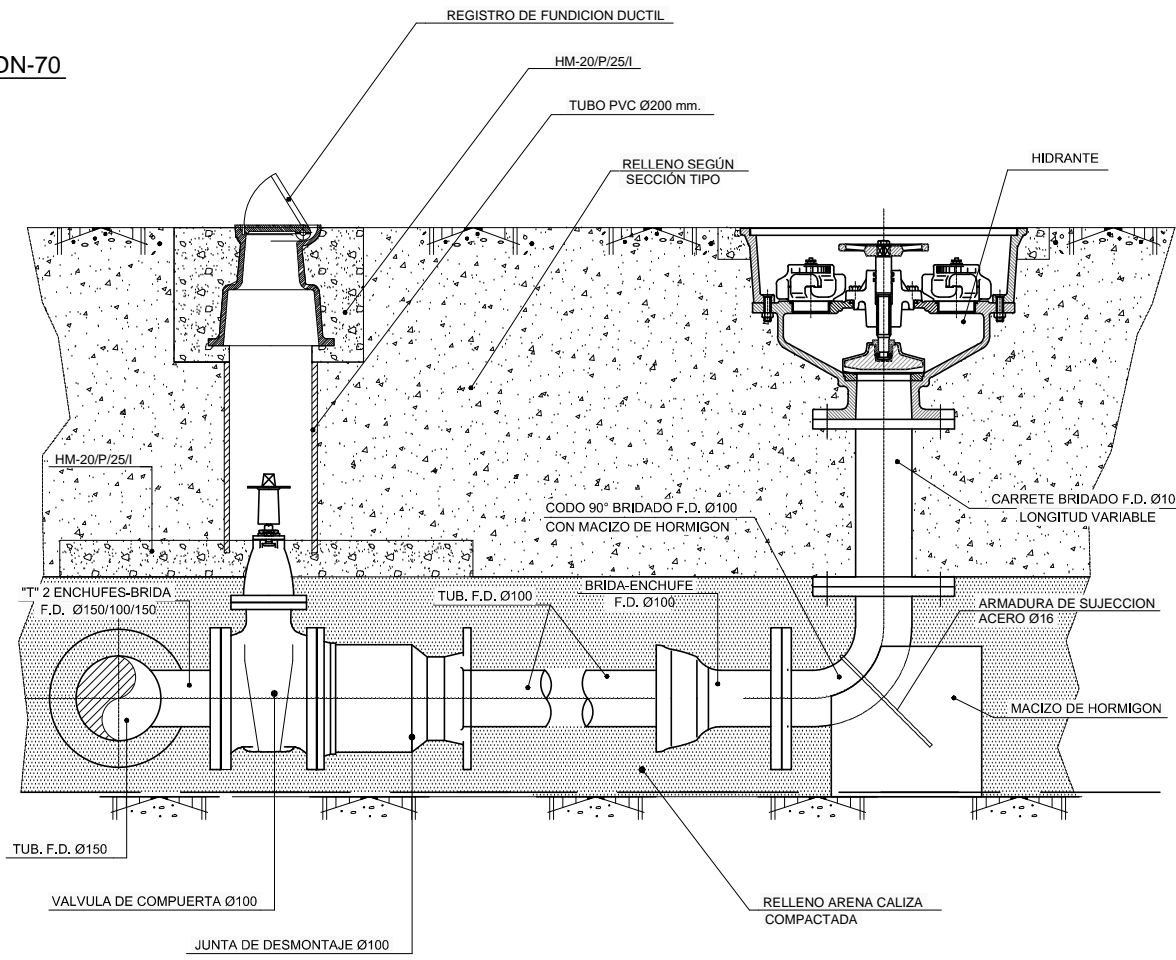
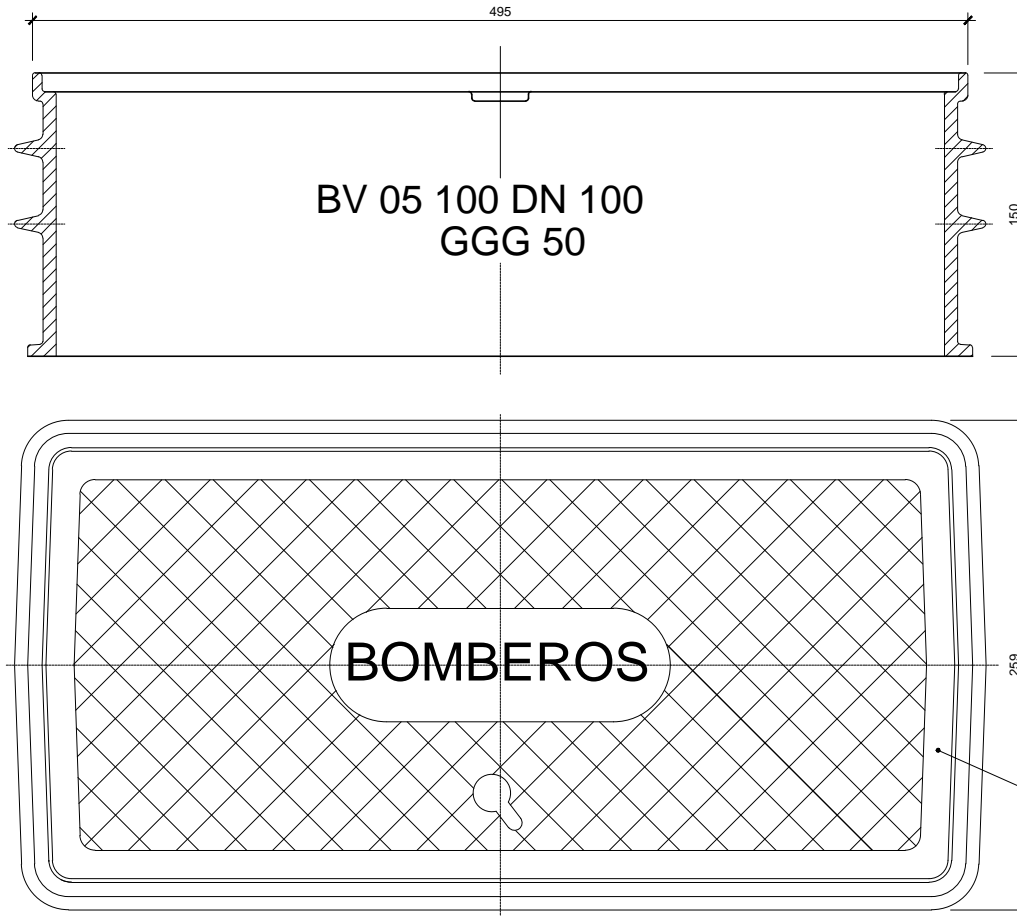
EQUIPO REDACTOR
(Arquitectos)
-Jorge Cabrera Bartolomé
-Conchita de la Villa Riviere
-Marta González Cavia
-Inma Jansana Ferrer

COLABORADORES
(Arquitectos)
-Martín González Cavia
-Jesús M. Baranda González
-Aitor Blanco Moreno
-Daria Cichon
-João Paulo de Freitas Faria
-Mauro André Ribeiro Cardoso
-Carlota Socías Cavrois



MARCA	DENOMINACION	Nº PIEZAS	MATERIAL	NORMA
1	CUERPO	1	GGG-50	DIN EN 1563
2	TAPA	1	GGG-50	DIN EN 1563
3	CIERRE	1	GGG-50	DIN EN 1563
4	REVESTIMIENTO DE CIERRE	1	EPDM	UNE 53571
5	EJE	1	X 20 Cr 13	DIN 17440
6	ARANDELA APOYO CIERRE	1	F-1141	UNE 36011
8	ANILLO SUJECION CIERRE	1	X12 CrNi 17 7	DIN 17224
7	ARANDELA SUJECION CIERRE	1	F-1141	UNE 36011
9	JUNTA CUERPO TAPA	1	NBR	ASTM D2000
10	TUERCA PRENSA ESTOPA	1	Polipropileno	DIN EN 1563
11	ESTOPA	1	EPDM	ASTM D2000
12	ACOPAMIENTO VALLADOLID	2	GGG-50	DIN EN 1563
13	JUNTA Cuerpo Acoplamiento	2	EPDM	UNE 53571
14	VOLANTE	1	ACERO	
15	TUERCA VOLANTE	1	X5 CrNi 18 10	DIN 17440
16	ARANDELA Volante	1	X5 CrNi 18 10	DIN 17440
17	JUNTA PLANA RACORD	2	NBR	UNE 53571
18	TORNILLO Cuerpo Tapa	4	ACERO 8.8	
19	TORNILLO Cuerpo Acoplamiento	8	ACERO 8.8	
20	RACOR BARCELONA R. HEMBRA	2	ALUMINIO	UNE 23400
21	TAPON RACOR BARCELONA	2	ALUMINIO	UNE 23400
22	CADENA SUJECION TAPON	2	ACERO	
23	TUERCA TAPA V.PURGA	1	CuZn39Pb2	UNE 37103
24	MUELLE V.PURGA	1	X12 CrNi 18 8	DIN 17440
25	JUNTA CIERRE V.PURGA	1	EPDM	UNE 53571
26	PISTON CIERRE V.PURGA	1	CuZn39Pb2	UNE 37103
27	TUERCA CUERPO V.PURGA	1	CuZn39Pb2	UNE 37103
28	JUNTA TORICA V.PURGA	1	NBR	ASTM D2000
29	JUNTA TORICA Tapón Racor	1	NBR	ASTM D2000

HIDRANTE SUBTERRANEO DOBLE CON CUERPO DE FUNDICION PN-16 DE DN-100 CON DOS SALIDAS PN-16 DE DN-70



DETALLE CONEXION HIDRANTE

NOTAS:
LA PROPIEDAD INTELECTUAL DE ESTE DOCUMENTO ESTÁ PROTEGIDA POR LA LEY.
EL USO DE ESTE DOCUMENTO ESTÁ REGULADO POR LOS PLEGOS DE CONDICIONES DEL PROYECTO.
TODAS LAS DIMENSIONES SE COMPROBARÁN EN OBRA Y APROBARÁN POR LA D.F. PREVIAMENTE A LA FABRICACIÓN, MONTAJE Y EJECUCIÓN.

PROMOTOR
JUNTA DE CONCERTACIÓN DE LA UNIDAD DE EJECUCIÓN UE-1 DE ZORROTZAURRE

PROYECTO
12-E-05
PROYECTO DE EJECUCIÓN DE LOS ESPACIOS LIBRES DE LA UNIDAD DE EJECUCIÓN UE-1 DE ZORROTZAURRE

FASE
PROY. DE EJECUCIÓN

PLANO
12-E-05

C_7.1.2
SERVICIOS ABASTECIMIENTO, PCI Y RIEGO
DE

ESCALA 9

VRS.	DOC.	FECHA
V0	BORRADOR	ENE.2015
V1	INICIAL	JUL.2015
V2	DOC. PARA APROBACIÓN DEFINITIVA	DIC.2016
V3	DOC.APROBACIÓN DEFINITIVA	NOV.2017

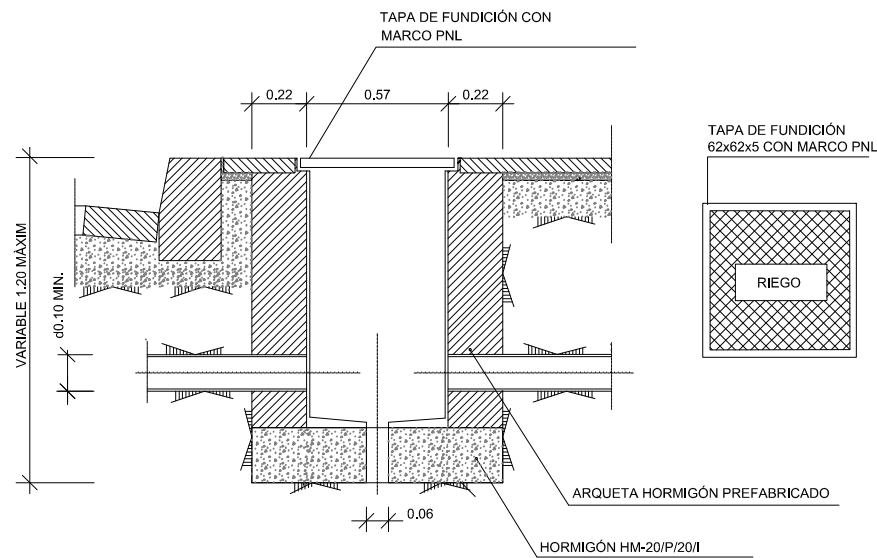
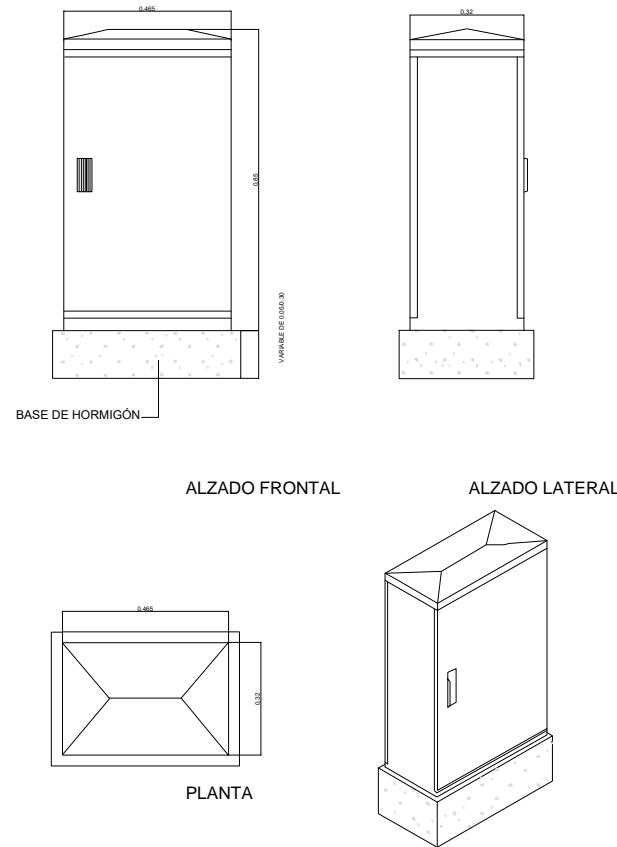
09/02/2018
COLEGIO OFICIAL DE ARQUITECTOS VASCO-NAVARRO
EUSKAL HERRIKO ARKITEKTEN ELKARTEGIA OFIZIALA
DELEGACION VIZCAYA
EIZKANO ORDENAZA
VISADO BISATUA

EQUIPO REDACTOR (Arquitectos)
-Jorge Cabrera Bartolomé
-Conchita de la Villa Riviere
-Marta González Cavia
-Inma Jansana Ferrer

COLABORADORES (Arquitectos)
-Martín González Cavia
-Jesús M. Baranda González
-Aitor Blanco Moreno
-Daria Cichon
-João Paulo de Freitas Faria
-Mauro André Ribeiro Cardoso
-Carlota Socías Cavrois

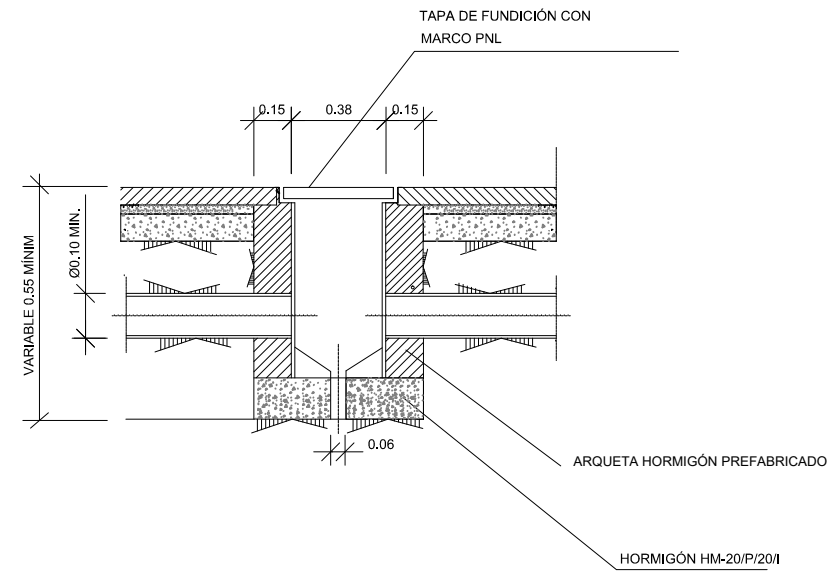
NOTAS:
 LA PROPIEDAD INTELECTUAL DE ESTE DOCUMENTO ESTÁ PROTEGIDA POR LA LEY.
 EL USO DE ESTE DOCUMENTO ESTÁ REGULADO POR LOS PLEGOS DE CONDICIONES DEL PROYECTO.
 TODAS LAS DIMENSIONES SE COMPROBARÁN EN OBRA Y APROBARÁN POR LA D.F. PREVIAMENTE A LA FABRICACIÓN, MONTAJE Y EJECUCIÓN.

ARMARIO DE POLIESTER PARA PROGRAMADOR



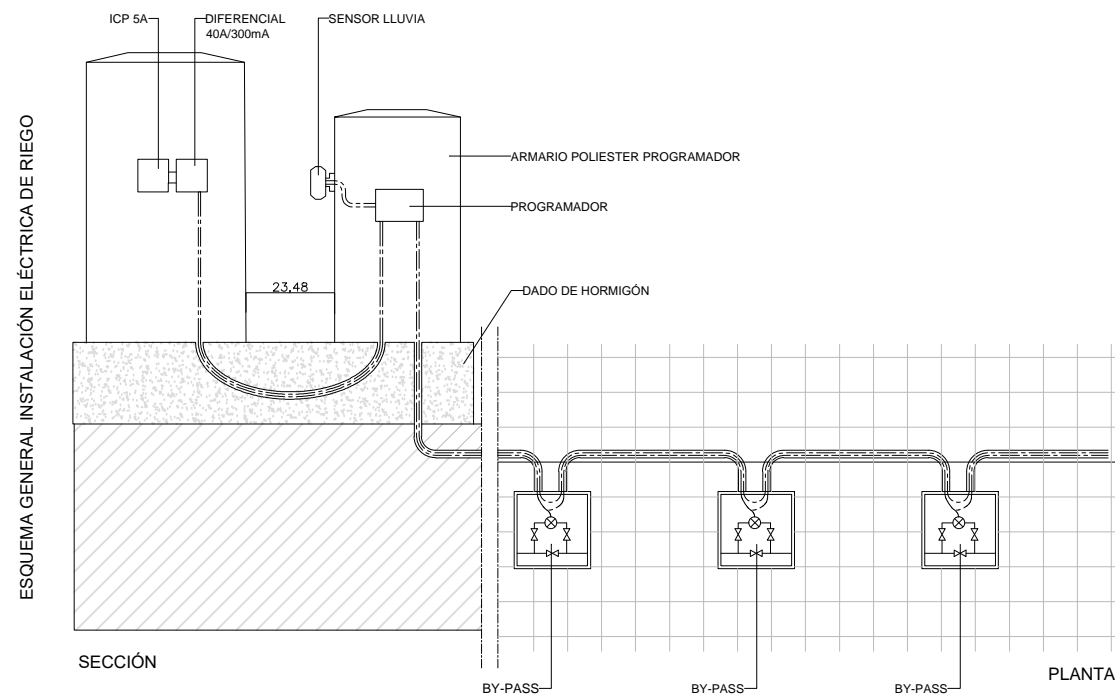
TRONETA TIPO RED DE RIEGO PRIMARIA

SIN ESCALA



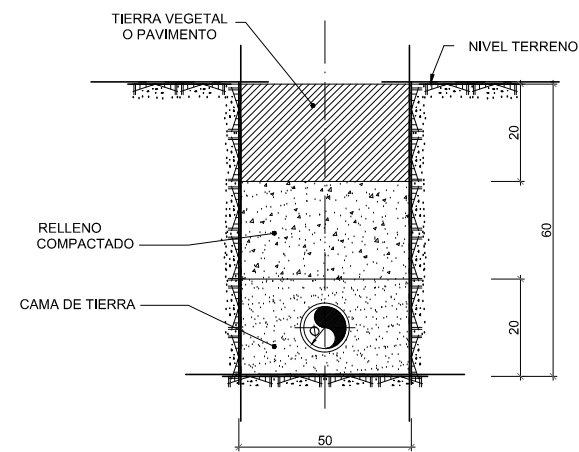
TRONETA TIPO RED DE RIEGO SECUNDARIA

SIN ESCALA



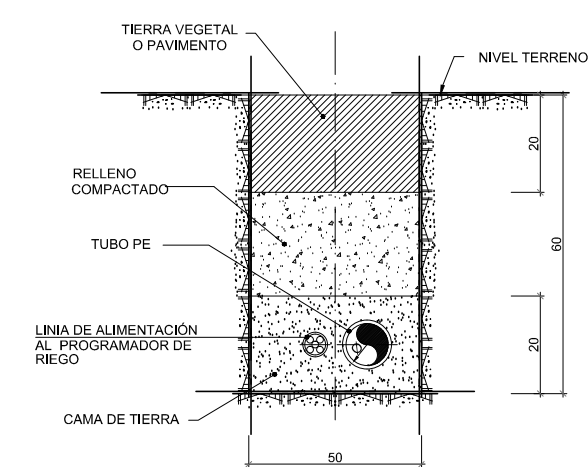
DETALLE ARMARIO PARA PROGRAMADOR

SIN ESCALA



SECCIÓN TIPO ZANJA PARA RIEGO

SIN ESCALA



SECCIÓN TIPO ZANJA PRIMARIA PARA RIEGO CON LINEA ELÉCTRICA DE CONTROL

SIN ESCALA

PROMOTOR

JUNTA DE CONCERTACIÓN DE LA UNIDAD DE EJECUCIÓN UE-1 DE ZORROZAUURRE

PROYECTO

12-E-05
 PROYECTO DE EJECUCIÓN DE LOS ESPACIOS LIBRES DE LA UNIDAD DE EJECUCIÓN UE-1 DE ZORROZAUURRE

FASE

PROY. DE EJECUCIÓN

PLANO
 12-E-05

C_7.1.2

SERVICIOS ABASTECIMIENTO, PCI Y RIEGO

DE

ESCALA 9

1/20 A3

VRS.	DOC.	FECHA
V0	BORRADOR	ENE.2015
V1	INICIAL	JUL.2015
V2	DOC. PARA APROBACIÓN DEFINITIVA	DIC.2016
V3	DOC. APROBACIÓN DEFINITIVA	NOV.2017

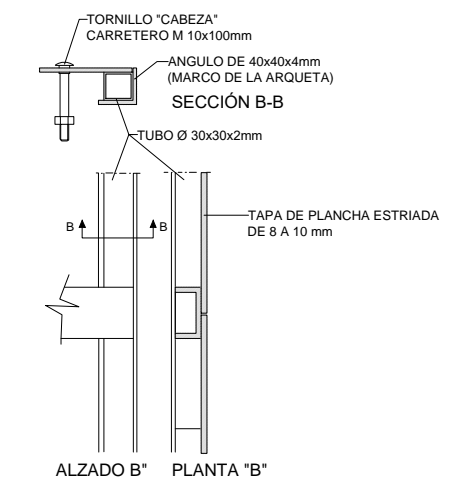
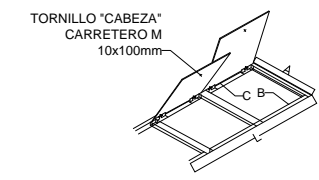
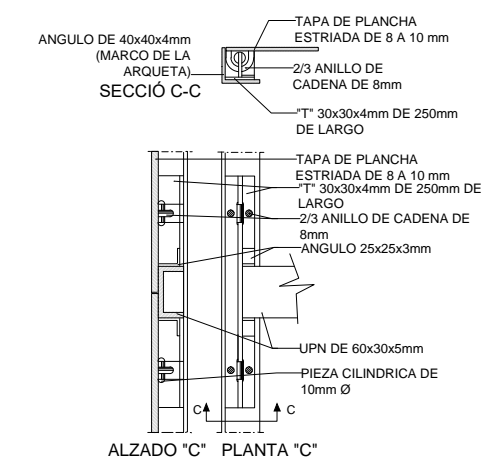
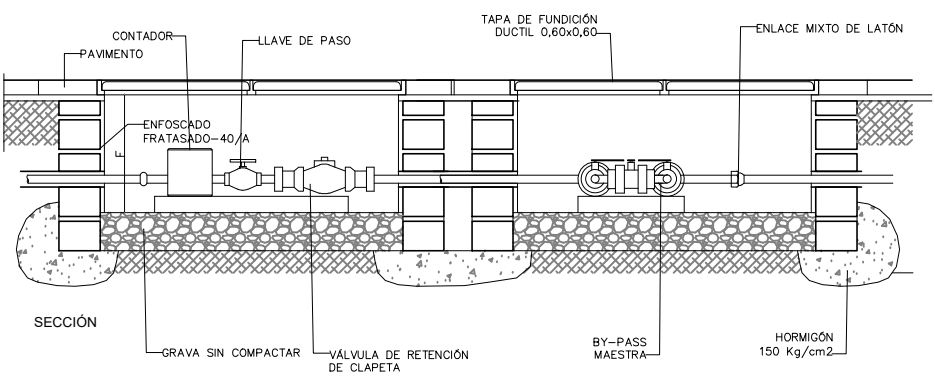
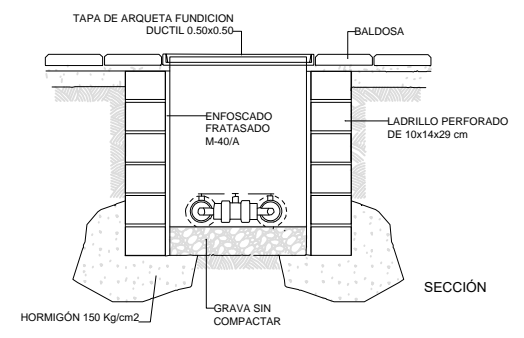
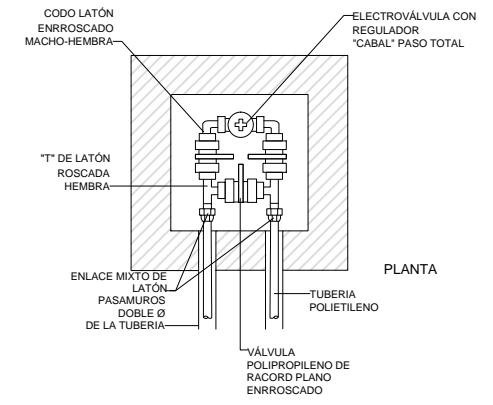
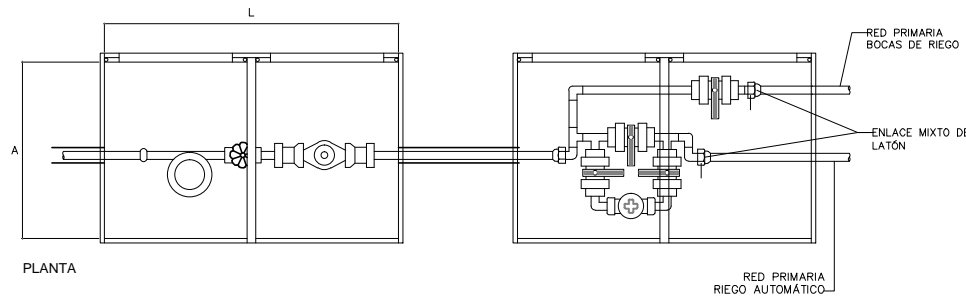
09/02/2018
 VISADO BISATUA
 COLEGIO OBREROS DE LA CONSTRUCCIÓN DE EUSKAL HERRIAN
 DELEGACION EN EL PIAZ
 EIZKANO ORDENAZA

EQUIPO REDACTOR

(Arquitectos)
 -Jorge Cabrera Bartolomé
 -Conchita de la Villa Riviere
 -Marta González Cavia
 -Inma Jansana Ferrer

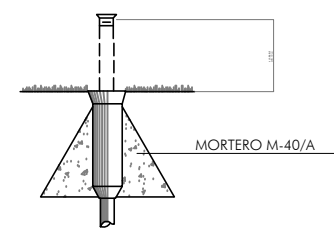
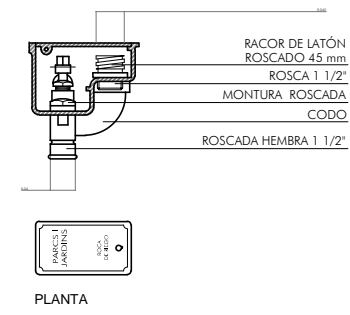
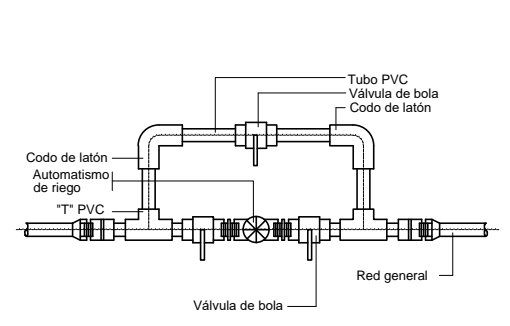
COLABORADORES

(Arquitectos)
 -Martín González Cavia
 -Jesús M. Baranda González
 -Aitor Blanco Moreno
 -Daria Cichon
 -João Paulo de Freitas Faria
 -Mauro André Ribeiro Cardoso
 -Carlota Socías Cavrois



ARQUETA CONTRADOR BY-PASS MAESTRA SIN ESCALA

DETALLE ARQUETA BY-PASS DE 2" I DE 1 1/2" SIN ESCALA



DETALLE BY-PASS. SECTORIAL BATERIA DE RIEGO S:E SIN ESCALA

DETALLE BOCA DE RIEGO Y JARDINES SIN ESCALA

DETALLE ASPERSORES CON SISTEMA ANTIVANDÁLICO SIN ESCALA

MECANIZACIÓN TAPA CONTADOR SIN ESCALA

NOTAS:
LA PROPIEDAD INTELECTUAL DE ESTE DOCUMENTO ESTÁ PROTEGIDA POR LA LEY.
EL USO DE ESTE DOCUMENTO ESTÁ REGULADO POR LOS PLEGOS DE CONDICIONES DEL PROYECTO.
TODAS LAS DIMENSIONES SE COMPROBARÁN EN OBRA Y APROBARÁN POR LA D.F. PREVIAMENTE A LA FABRICACIÓN, MONTAJE Y EJECUCIÓN.

PROMOTOR
JUNTA DE CONCERTACIÓN DE LA UNIDAD DE EJECUCIÓN UE-1 DE ZORROZAUURRE

PROYECTO
12-E-05
PROYECTO DE EJECUCIÓN DE LOS ESPACIOS LIBRES DE LA UNIDAD DE EJECUCIÓN UE-1 DE ZORROZAUURRE

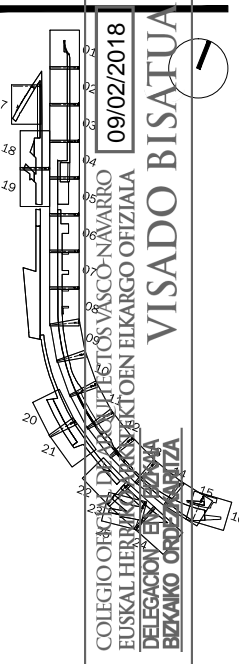
FASE
PROY. DE EJECUCIÓN

PLANO
12-E-05

C_7.1.2
SERVICIOS ABASTECIMIENTO, PCI Y RIEGO DE PISOS DE

ESCALA 9

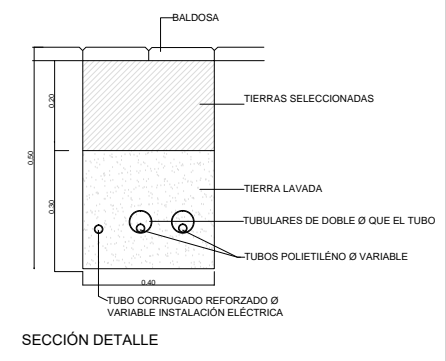
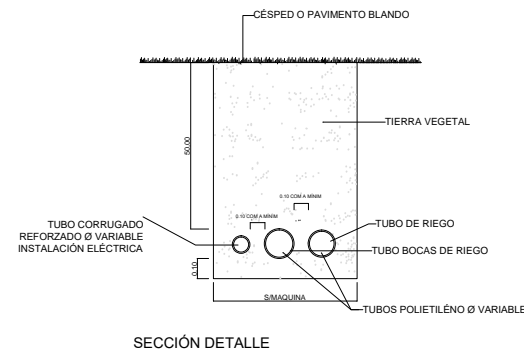
VRS.	DOC.	FECHA
V0	BORRADOR	ENE.2015
V1	INICIAL	JUL.2015
V2	DOC. PARA APROBACIÓN DEFINITIVA	DIC.2016
V3	DOC. APROBACIÓN DEFINITIVA	NOV.2017



EQUIPO REDACTOR (Arquitectos)
-Jorge Cabrera Bartolomé
-Conchita de la Villa Riviere
-Marta González Cavia
-Inma Jansana Ferrer

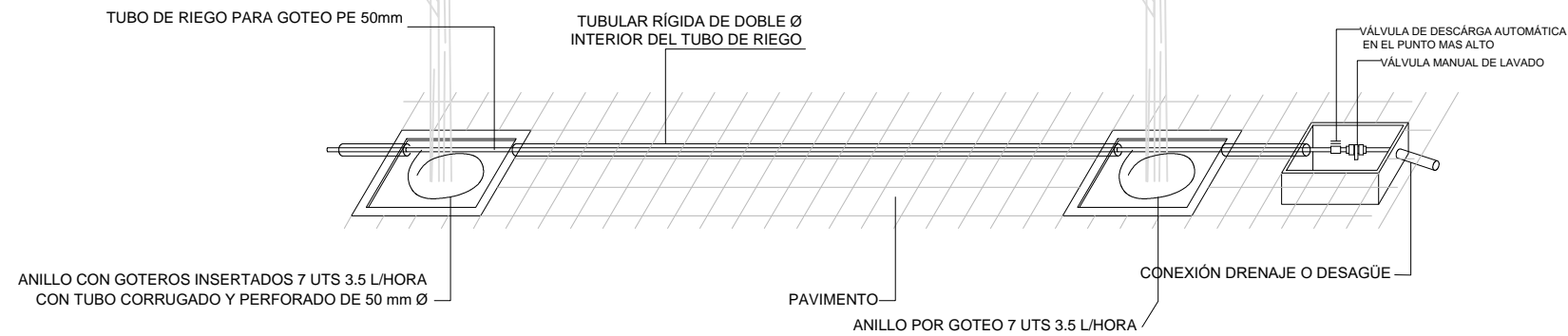
COLABORADORES (Arquitectos)
-Martín González Cavia
-Jesús M. Baranda González
-Aitor Blanco Moreno
-Daria Cichon
-João Paulo de Freitas Faria
-Mauro André Ribeiro Cardoso
-Carlota Socías Cavrois

NOTAS:
 LA PROPIEDAD INTELECTUAL DE ESTE DOCUMENTO ESTÁ PROTEGIDA POR LA LEY.
 EL USO DE ESTE DOCUMENTO ESTÁ REGULADO POR LOS PLEGOS DE CONDICIONES DEL PROYECTO.
 TODAS LAS DIMENSIONES SE COMPROBARÁN EN OBRA Y APROBARÁN POR LA D.F. PREVIAMENTE A LA FABRICACIÓN, MONTAJE Y EJECUCIÓN.

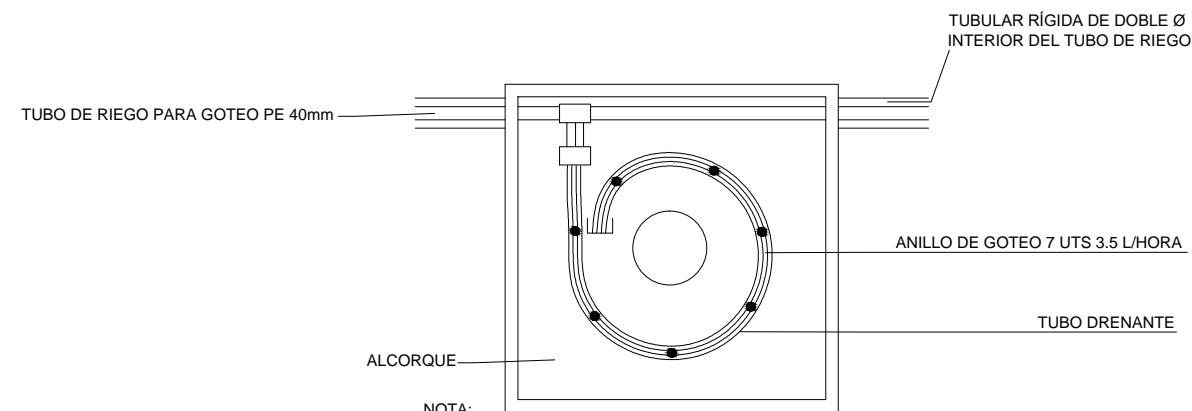


SECCIÓN DISPOSICIÓN TUBOS DENTRO DE LOS PARTERRES O PAVIMENTOS BLANDOS
 SIN ESCALA

SECCIÓN PASO CRUCES ACERAS TIPO DISPOSICIÓN TUBOS DENTRO DE PAVIMENTOS Y ACERAS
 SIN ESCALA

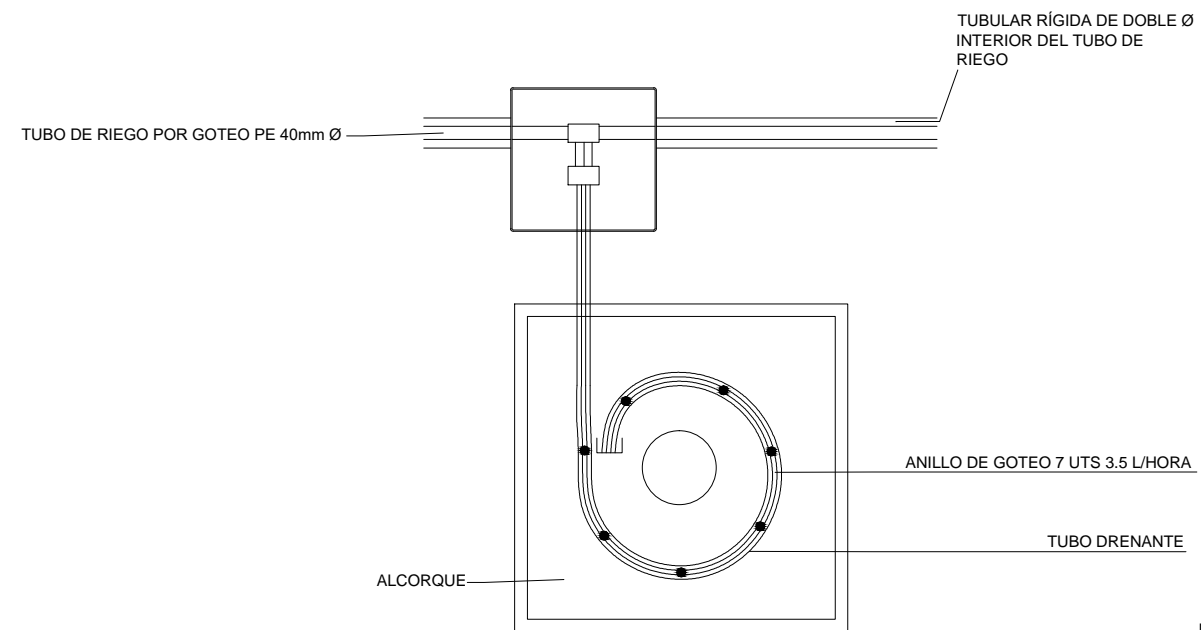


ESQUEMA DE RIEGO PARA GOTEO PARA ALCORQUE S:E
 SIN ESCALA



NOTA:
 LAS CONEXIÓN DEL TUBO DE GOTEO CON EL TUBO DE RIEGO SERÁN REGISTRABLES A LA ARQUETA DEL ÁRBOL

PLANTA ALCORQUE VIA AUGUSTA
 SIN ESCALA



NOTA:
 LAS CONEXIÓN DEL TUBO DE GOTEO CON EL TUBO DE RIEGO SERÁN REGISTRABLES A LA ARQUETA DEL ÁRBOL

PLANTA ARQUETA CON REGISTRO 50x50 CM2
 SIN ESCALA

PROMOTOR
 JUNTA DE CONCERTACIÓN DE LA UNIDAD DE EJECUCIÓN UE-1 DE ZORROZAUURRE

PROYECTO
 12-E-05
 PROYECTO DE EJECUCIÓN DE LOS ESPACIOS LIBRES DE LA UNIDAD DE EJECUCIÓN UE-1 DE ZORROZAUURRE

FASE
 PROY. DE EJECUCIÓN

PLANO
 12-E-05

C_7.1.2
 SERVICIOS ABASTECIMIENTO, PCI Y RIEGO
 DETALLES DE

ESCALA 9

VRS.	DOC.	FECHA
V0	BORRADOR	ENE.2015
V1	INICIAL	JUL.2015
V2	DOC. PARA APROBACIÓN DEFINITIVA	DIC.2016
V3	DOC.APROBACIÓN DEFINITIVA	NOV.2017

09/02/2018
 COLEGIO OFICIAL DE INGENIEROS VASCO-NAVARRO
 EUSKAL HERRIKO INGENIERUEN ELKARGO OFIZIALA
 DELEGACION EN BILBAO
 BIZKAIA ORDENANZA
VISADO BISATUA

EQUIPO REDACTOR (Arquitectos)
 -Jorge Cabrera Barolomé
 -Conchita de la Villa Riviere
 -Marta González Cavia
 -Inma Jansana Ferrer

COLABORADORES (Arquitectos)
 -Martín González Cavia
 -Jesús M. Baranda González
 -Aitor Blanco Moreno
 -Daria Cichon
 -João Paulo de Freitas Faria
 -Mauro André Ribeiro Cardoso
 -Carlota Socías Cavrois

NOTAS:
 LA PROPIEDAD INTELECTUAL DE ESTE DOCUMENTO ESTÁ PROTEGIDA POR LA LEY.
 EL USO DE ESTE DOCUMENTO ESTÁ REGULADO POR LOS PLIEGOS DE CONDICIONES DEL PROYECTO. LAS DIMENSIONES SE COMPROBARÁN EN OBRA Y APROBARÁN POR LA D.F. PREVIAMENTE A LA FABRICACIÓN, MONTAJE Y EJECUCIÓN.

PROMOTOR
 JUNTA DE CONCERTACIÓN DE LA UNIDAD DE EJECUCIÓN UE-1 DE ZORROZTAURRE

PROYECTO
 12-E-05
 PROYECTO DE EJECUCIÓN DE LOS ESPACIOS LIBRES DE LA UNIDAD DE EJECUCIÓN UE-1 DE ZORROZTAURRE
 FASE
 PROY. DE EJECUCIÓN

PLANO
 12-E-05
 C_7.2.1
 SERVICIOS SANEAMIENTO, PLUVIALES Y FECALES

HOJA 1 DE 25

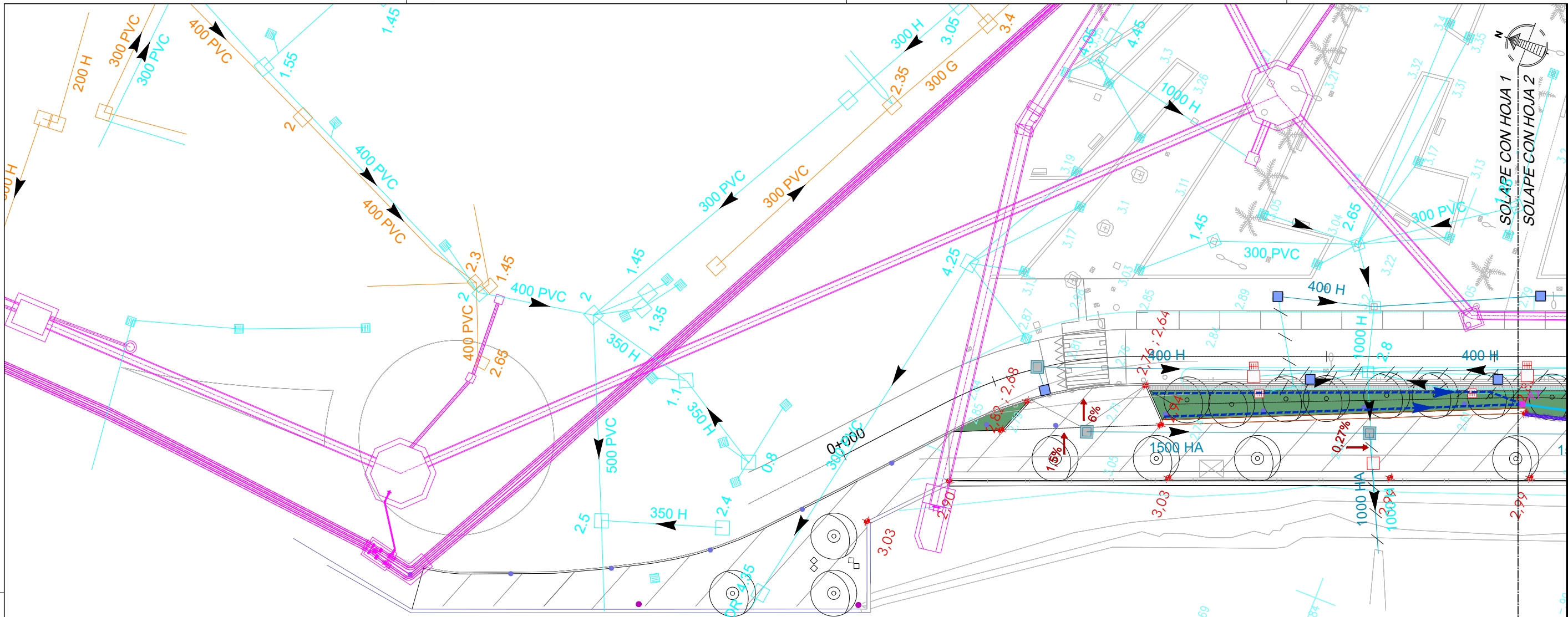
ESCALA 1/500 A3

VRS.	DOC.	FECHA
V0	BORRADOR	ENE.2015
V1	INICIAL	JUL.2015
V2	DOC. PARA APROBACIÓN DEFINITIVA	DIC.2016
V3	DOC. APROBACIÓN DEFINITIVA	NOV.2017

09/02/2018
 COLEGIO OFICIAL DE INGENIEROS DE BARRIOS VASCO-NARRRO
 EUSKAL HERRIKO INGENIERUEN ELKARRO OFIZIALA
 DELEGACION EN BILBAO
 BIZKAIA ORDENAZA
VISADO BISATUA

EQUIPO REDACTOR (Arquitectos)
 - Jorge Cabrera Bartolomé
 - Conchita de la Villa Riviere
 - Marta González Cavia
 - Inma Jansana Ferrer

COLABORADORES (Arquitectos)
 - Martín González Cavia
 - Jesús M. Baranda González
 - Aitor Blanco Moreno
 - Daria Cichon
 - João Paulo de Freitas Faria
 - Mauro André Ribeiro Cardoso
 - Carlota Socías Cavrois



FAROLA PESCADOR

LEYENDA DE SANEAMIENTO

POZOS

- PN - Pozo proyectado
- PC - Pozo conectado a canal

ARQUETAS

- AR - Arqueta registrable
- AT - Arqueta registrable con tapa rellenable

TUBOS

- PVC Ø 300
- PVC Ø 200
- Vertido al canal existente
- Vertido nuevo con clapeta a ría Ø 500

DRENES

- PVC Alta resistencia Ø 50 mm sobre losa
- PVC Alta resistencia Ø 50 mm sobre tierra
- PVC Alta resistencia Ø 110 mm sobre losa
- PVC Alta resistencia Ø 110 mm sobre tierra
- PVC Alta resistencia Ø 110 en muro de contención
- Canal de hormigón polímero tipo Brickslot de ACO
- ID - Imbornal bajo pavimento drenante
- PVC Alta Resistencia Ø 200 en límite de explanación

LEYENDA	
RED DE FECALES EXISTENTE	
RED DE PLUVIALES EXISTENTE	
RED DE PLUVIALES EXISTENTE A ANULAR	
COLECTORES CONSORCIO	
SUMIDERO PLUVIALES EXISTENTE	
SUMIDERO PLUVIALES A ELIMINAR	
ARQUETA PLUVIALES A ELIMINAR	
RED DE PLUVIALES PROYECTADA	
ARQUETA PLUVIALES PROYECTADA	
SUMIDERO PROYECTADO:	
TIPO 1	
TIPO 2	
TIPO 3	
TIPO 4	

Redes Existentes/Previstas según "Proyecto de Urbanización de la UNIDAD de Ejecución 1 de la actuación integrada 1 del área mixta de Zorrozturre. Tramos Ay B-1. Redactado por SAITEC. Fecha Marzo 2014"

LEYENDA	
RED DE FECALES EXISTENTE	
RED DE PLUVIALES EXISTENTE	
RED DE PLUVIALES EXISTENTE A ANULAR	
COLECTORES CONSORCIO	
RED DE FECALES PROYECTADA	
ARQUETA FECALES PROYECTADA	

NOTAS:
 LA PROPIEDAD INTELECTUAL DE ESTE DOCUMENTO ESTÁ PROTEGIDA POR LA LEY.
 EL USO DE ESTE DOCUMENTO ESTÁ REGULADO POR LOS PLIEGOS DE CONDICIONES DEL PROYECTO. LAS DIMENSIONES SE COMPROBARÁN EN OBRA Y APROBARÁN POR LA D.F. PREVIAMENTE A LA FABRICACIÓN, MONTAJE Y EJECUCIÓN.

PROMOTOR
 JUNTA DE CONCERTACIÓN DE LA UNIDAD DE EJECUCIÓN UE-1 DE ZORROTZAURRE

PROYECTO
 12-E-05
 PROYECTO DE EJECUCIÓN DE LOS ESPACIOS LIBRES DE LA UNIDAD DE EJECUCIÓN UE-1 DE ZORROTZAURRE
 FASE
 PROY. DE EJECUCIÓN

PLANO
 12-E-05
 C_7.2.1
 SERVICIOS DE SANEAMIENTO PLUVIALES Y FECALES

HOJA 2 DE 25

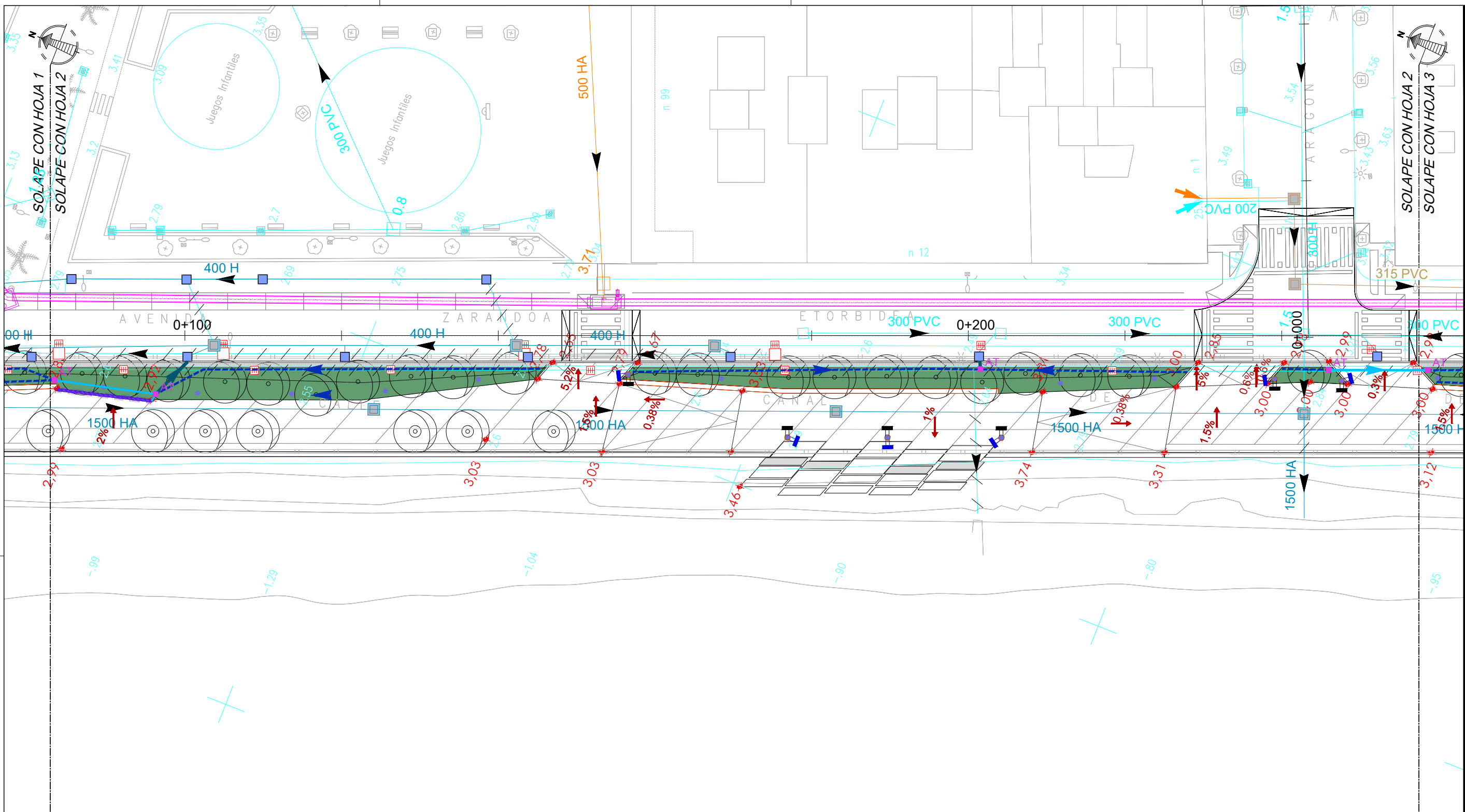
ESCALA 1/500 A3

VRS.	DOC.	FECHA
V0	BORRADOR	ENE.2015
V1	INICIAL	JUL.2015
V2	DOC. PARA APROBACIÓN DEFINITIVA	DIC.2016
V3	DOC. APROBACIÓN DEFINITIVA	NOV.2017

09/02/2018
 COLEGIO OBRAS DE LA VILLA DE LA VILLA DE PAAUW
 EUSKAL HERRIAKON ENKARGO OFIZIALA
 DELEGACION EN LA VILLA DE PAAUW
 BIZKAIA ORDINAZIA
VISADO BISATUA

EQUIPO REDACTOR (Arquitectos)
 - Jorge Cabrera Bartolomé
 - Conchita de la Villa Riviere
 - Marta González Cavia
 - Inma Jansana Ferrer

COLABORADORES (Arquitectos)
 - Martín González Cavia
 - Jesús M. Baranda González
 - Aitor Blanco Moreno
 - Daria Cichon
 - João Paulo de Freitas Faria
 - Mauro André Ribeiro Cardoso
 - Carlota Socías Cavrois



LEYENDA DE SANEAMIENTO

POZOS

- PN - Pozo proyectado
- PC - Pozo conectado a canal

ARQUETAS

- AR - Arqueta registrable
- AT - Arqueta registrable con tapa rellenable

TUBOS

- PVC Ø 300
- PVC Ø 200

- Vertido al canal existente
- Vertido nuevo con clapeta a ría Ø 500

DRENES

- PVC Alta resistencia Ø 50 mm sobre losa
- PVC Alta resistencia Ø 50 mm sobre tierra
- PVC Alta resistencia Ø 110 mm sobre losa
- PVC Alta resistencia Ø 110 mm sobre tierra
- PVC Alta resistencia Ø 110 en muro de contención
- Canal de hormigón polímero tipo Brickslot de ACO
- ID - Imbornal bajo pavimento drenante
- PVC Alta Resistencia Ø 200 en límite de explanación

LEYENDA

RED DE FECALES EXISTENTE	
RED DE PLUVIALES EXISTENTE	
RED DE PLUVIALES EXISTENTE A ANULAR	
COLECTORES CONSORCIO	
SUMIDERO PLUVIALES EXISTENTE	
SUMIDERO PLUVIALES A ELIMINAR	
ARQUETA PLUVIALES A ELIMINAR	
RED DE PLUVIALES PROYECTADA	
ARQUETA PLUVIALES PROYECTADA	
SUMIDERO PROYECTADO:	
TIPO 1	
TIPO 2	
TIPO 3	
TIPO 4	

Redes Existentes/Previstas según "Proyecto de Urbanización de la UNIDAD de Ejecución 1 de la actuación integrada 1 del área mixta de Zorrotzaurre. Tramos Ay B-1. Redactado por SAITEC.Fecha Marzo 2014

LEYENDA

RED DE FECALES EXISTENTE	
RED DE PLUVIALES EXISTENTE	
RED DE PLUVIALES EXISTENTE A ANULAR	
COLECTORES CONSORCIO	
RED DE FECALES PROYECTADA	
ARQUETA FECALES PROYECTADA	

NOTAS:
 LA PROPIEDAD INTELECTUAL DE ESTE DOCUMENTO ESTÁ PROTEGIDA POR LA LEY.
 EL USO DE ESTE DOCUMENTO ESTÁ REGULADO POR LOS PLIEGOS DE CONDICIONES DEL PROYECTO. LAS DIMENSIONES SE COMPROBARÁN EN OBRA Y APROBARÁN POR LA D.F. PREVIAMENTE A LA FABRICACIÓN, MONTAJE Y EJECUCIÓN.

PROMOTOR
 JUNTA DE CONCERTACIÓN DE LA UNIDAD DE EJECUCIÓN UE-1 DE ZORROZAUURRE

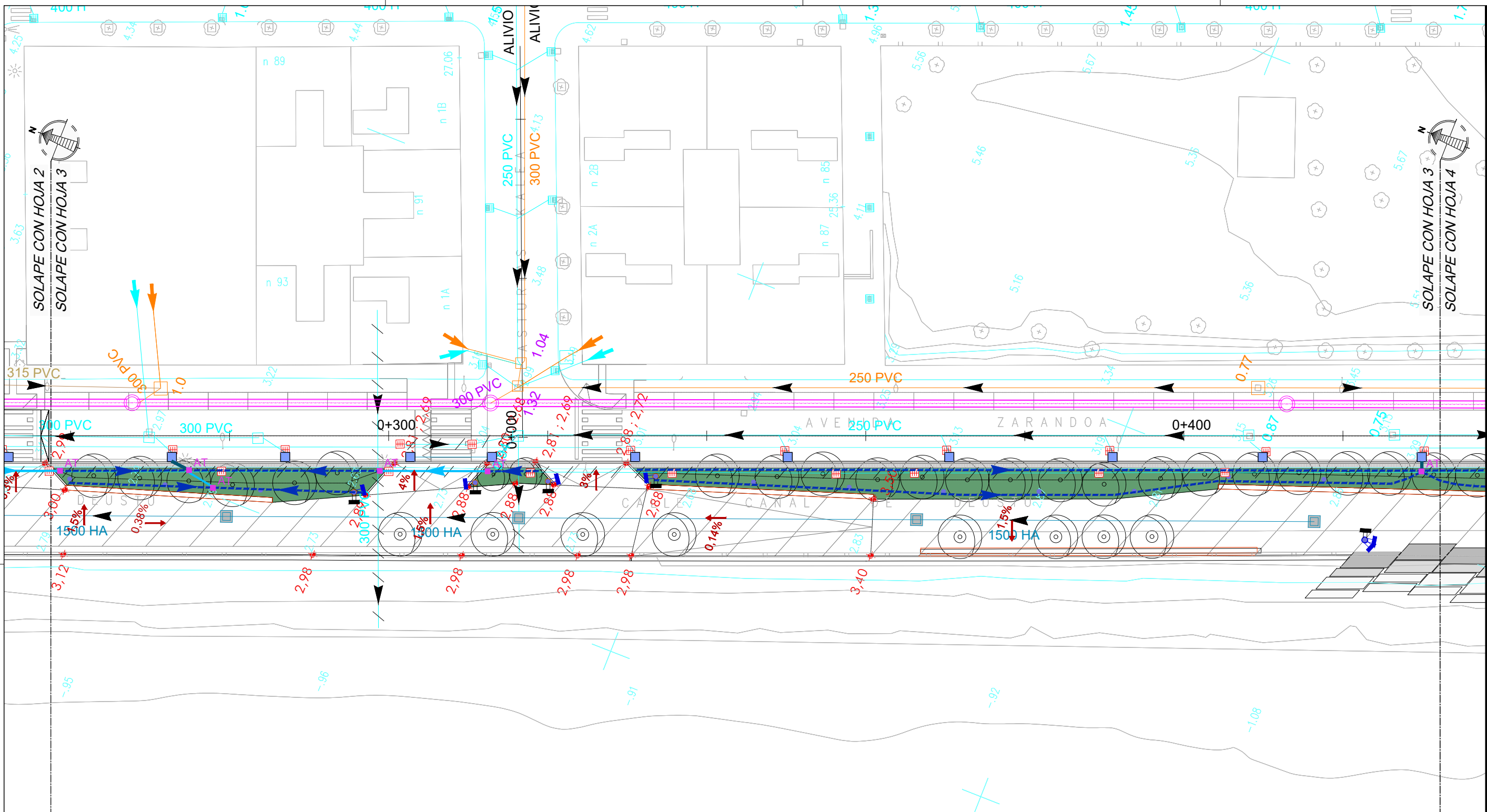
PROYECTO
 12-E-05
 PROYECTO DE EJECUCIÓN DE LOS ESPACIOS LIBRES DE LA UNIDAD DE EJECUCIÓN UE-1 DE ZORROZAUURRE
 FASE
 PROY. DE EJECUCIÓN

PLANO
 12-E-05
 C_7.2.1
 SERVICIOS SANEAMIENTO, PLUVIALES Y FECALES

HOJA 3 DE 25

ESCALA 1/500 A3

VR.	DOC.	FECHA
V0	BORRADOR	ENE.2015
V1	INICIAL	JUL.2015
V2	DOC. PARA APROBACIÓN DEFINITIVA	DIC.2016
V3	DOC. APROBACIÓN DEFINITIVA	NOV.2017



LEYENDA DE SANEAMIENTO

POZOS

- PN - Pozo proyectado
- PC - Pozo conectado a canal

ARQUETAS

- AR - Arqueta registrable
- AT - Arqueta registrable con tapa rellenable

TUBOS

- PVC Ø 300
- PVC Ø 200
- Vertido al canal existente
- Vertido nuevo con clapeta a ría Ø 500

DRENES

- PVC Alta resistencia Ø 50 mm sobre losa
- PVC Alta resistencia Ø 50 mm sobre tierra
- PVC Alta resistencia Ø 110 mm sobre losa
- PVC Alta resistencia Ø 110 mm sobre tierra
- PVC Alta resistencia Ø 110 en muro de contención
- Canal de hormigón polímero tipo Brickslot de ACO
- ID - Imbornal bajo pavimento drenante
- PVC Alta Resistencia Ø 200 en límite de explanación

LEYENDA

- RED DE FECALES EXISTENTE
- RED DE PLUVIALES EXISTENTE
- RED DE PLUVIALES EXISTENTE A ANULAR
- COLECTORES CONSORCIO
- SUMIDERO PLUVIALES EXISTENTE
- SUMIDERO PLUVIALES A ELIMINAR
- ARQUETA PLUVIALES A ELIMINAR
- RED DE PLUVIALES PROYECTADA
- ARQUETA PLUVIALES PROYECTADA
- SUMIDERO PROYECTADO:
 - TIPO 1
 - TIPO 2
 - TIPO 3
 - TIPO 4

Redes Existentes/Previstas según "Proyecto de Urbanización de la UNIDAD de Ejecución 1 de la actuación integrada 1 del área mixta de Zorrozaurre. Tramos Ay B-1. Redactado por SAITEC. Fecha Marzo 2014"

LEYENDA

- RED DE FECALES EXISTENTE
- RED DE PLUVIALES EXISTENTE
- RED DE PLUVIALES EXISTENTE A ANULAR
- COLECTORES CONSORCIO
- RED DE FECALES PROYECTADA
- ARQUETA FECALES PROYECTADA

09/02/2018
 COLEGIO OFICIAL DE INGENIEROS DE LA ESPECIALIDAD DE INGENIEROS VASCO-NAVARRO
 EUSKAL HERRIKO INGENIERUEN ELKARRO OFIZIALA
 DELEGACION DE BIZKAIA
 BIZKAIA ORDENANTZA
VISADO BISATUA

EQUIPO REDACTOR (Arquitectos)
 - Jorge Cabrera Bartolomé
 - Conchita de la Villa Riviere
 - Marta González Cavia
 - Inma Jansana Ferrer

COLABORADORES (Arquitectos)
 - Martín González Cavia
 - Jesús M. Baranda González
 - Aitor Blanco Moreno
 - Daria Cichon
 - João Paulo de Freitas Faria
 - Mauro André Ribeiro Cardoso
 - Carlota Socías Cavros

NOTAS:
 LA PROPIEDAD INTELECTUAL DE ESTE DOCUMENTO ESTÁ PROTEGIDA POR LA LEY.
 EL USO DE ESTE DOCUMENTO ESTÁ REGULADO POR LOS PLIEGOS DE CONDICIONES DEL PROYECTO. LAS DIMENSIONES SE COMPROBARÁN EN OBRA Y APROBARÁN POR LA D.F. PREVIAMENTE A LA FABRICACIÓN, MONTAJE Y EJECUCIÓN.

PROMOTOR
 JUNTA DE CONCERTACIÓN DE LA UNIDAD DE EJECUCIÓN UE-1 DE ZORROZAUURRE

PROYECTO
 12-E-05
 PROYECTO DE EJECUCIÓN DE LOS ESPACIOS LIBRES DE LA UNIDAD DE EJECUCIÓN UE-1 DE ZORROZAUURRE
 FASE
 PROY. DE EJECUCIÓN

PLANO
 12-E-05
 C_7.2.1
 SERVICIOS SANEAMIENTO, PLUVIALES Y FECALES

HOJA 4 DE 25

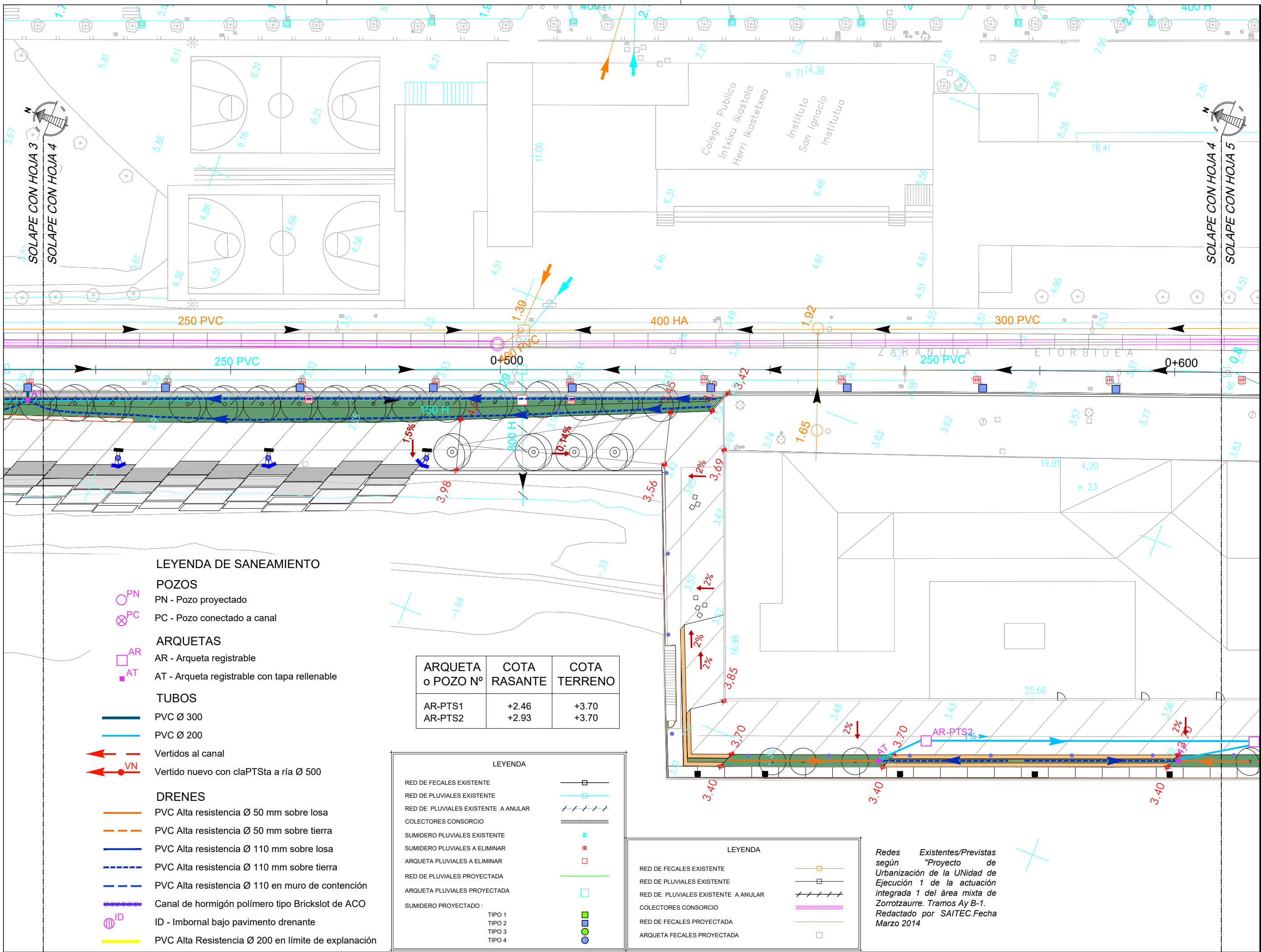
ESCALA 1/500 A3

VR.	DOC.	FECHA
V0	BORRADOR	ENE.2015
V1	INICIAL	JUL.2015
V2	DOC. PARA APROBACIÓN DEFINITIVA	DIC.2016
V3	DOC. APROBACIÓN DEFINITIVA	NOV.2017

09/02/2018
 COLEGIO OBRAS DE RECONSTRUCCIÓN DE LOS VASCO-NARRIO
 EUSKAL HERRIKO INGENIERUEN ELKARGO OFIZIALA
 DELEGACIONEAN
 BIZKAINO ORDENATZA
VISADO BISATUA

EQUIPO REDACTOR (Arquitectos)
 - Jorge Cabrera Bartolomé
 - Conchita de la Villa Riviere
 - Marta González Cavia
 - Inma Jansana Ferrer

COLABORADORES (Arquitectos)
 - Martín González Cavia
 - Jesús M. Baranda González
 - Aitor Blanco Moreno
 - Daria Cichon
 - João Paulo de Freitas Faria
 - Mauro André Ribeiro Cardoso
 - Carlota Socías Cavros



LEYENDA DE SANEAMIENTO

- POZOS**
 PN - Pozo proyectado
 PC - Pozo conectado a canal

- ARQUETAS**
 AR - Arqueta registrable
 AT - Arqueta registrable con tapa rellenable

- TUBOS**
 PVC Ø 300
 PVC Ø 200
 Vertidos al canal
 Vertido nuevo con claPTSta a ría Ø 500

- DRENES**
 PVC Alta resistencia Ø 50 mm sobre losa
 PVC Alta resistencia Ø 50 mm sobre tierra
 PVC Alta resistencia Ø 110 mm sobre losa
 PVC Alta resistencia Ø 110 mm sobre tierra
 PVC Alta resistencia Ø 110 en muro de contención
 Canal de hormigón polímero tipo Brickslot de ACO
 ID - Imbornal bajo pavimento drenante
 PVC Alta Resistencia Ø 200 en límite de explanación

ARQUETA o POZO Nº	COTA RASANTE	COTA TERRENO
AR-PTS1	+2.46	+3.70
AR-PTS2	+2.93	+3.70

LEYENDA

RED DE FECALES EXISTENTE	
RED DE PLUVIALES EXISTENTE	
RED DE PLUVIALES EXISTENTE A ANULAR	
COLECTORES CONSORCIO	
SUMIDERO PLUVIALES EXISTENTE	
SUMIDERO PLUVIALES A ELIMINAR	
ARQUETA PLUVIALES A ELIMINAR	
RED DE PLUVIALES PROYECTADA	
ARQUETA PLUVIALES PROYECTADA	
SUMIDERO PROYECTADO :	
TIPO 1	
TIPO 2	
TIPO 3	
TIPO 4	

LEYENDA

RED DE FECALES EXISTENTE	
RED DE PLUVIALES EXISTENTE	
RED DE PLUVIALES EXISTENTE A ANULAR	
COLECTORES CONSORCIO	
RED DE FECALES PROYECTADA	
ARQUETA FECALES PROYECTADA	

Redes Existentes/Previstas según "Proyecto de Urbanización de la Unidad de Ejecución 1 de la actuación integrada 1 del área mixta de Zorrozaurre. Tramos Ay B-1. Redactado por SAITEC.Fecha Marzo 2014

NOTAS:
 LA PROPIEDAD INTELECTUAL DE ESTE DOCUMENTO ESTÁ PROTEGIDA POR LA LEY.
 EL USO DE ESTE DOCUMENTO ESTÁ REGULADO POR LOS PLIEGOS DE CONDICIONES DEL PROYECTO. LAS DIMENSIONES SE COMPROBARÁN EN OBRA Y APROBARÁN POR LA D.F. PREVIAMENTE A LA FABRICACIÓN, MONTAJE Y EJECUCIÓN.

PROMOTOR
 JUNTA DE CONCERTACIÓN DE LA UNIDAD DE EJECUCIÓN UE-1 DE ZORROZAUURRE

PROYECTO
 12-E-05
 PROYECTO DE EJECUCIÓN DE LOS ESPACIOS LIBRES DE LA UNIDAD DE EJECUCIÓN UE-1 DE ZORROZAUURRE
 FASE
 PROY. DE EJECUCIÓN

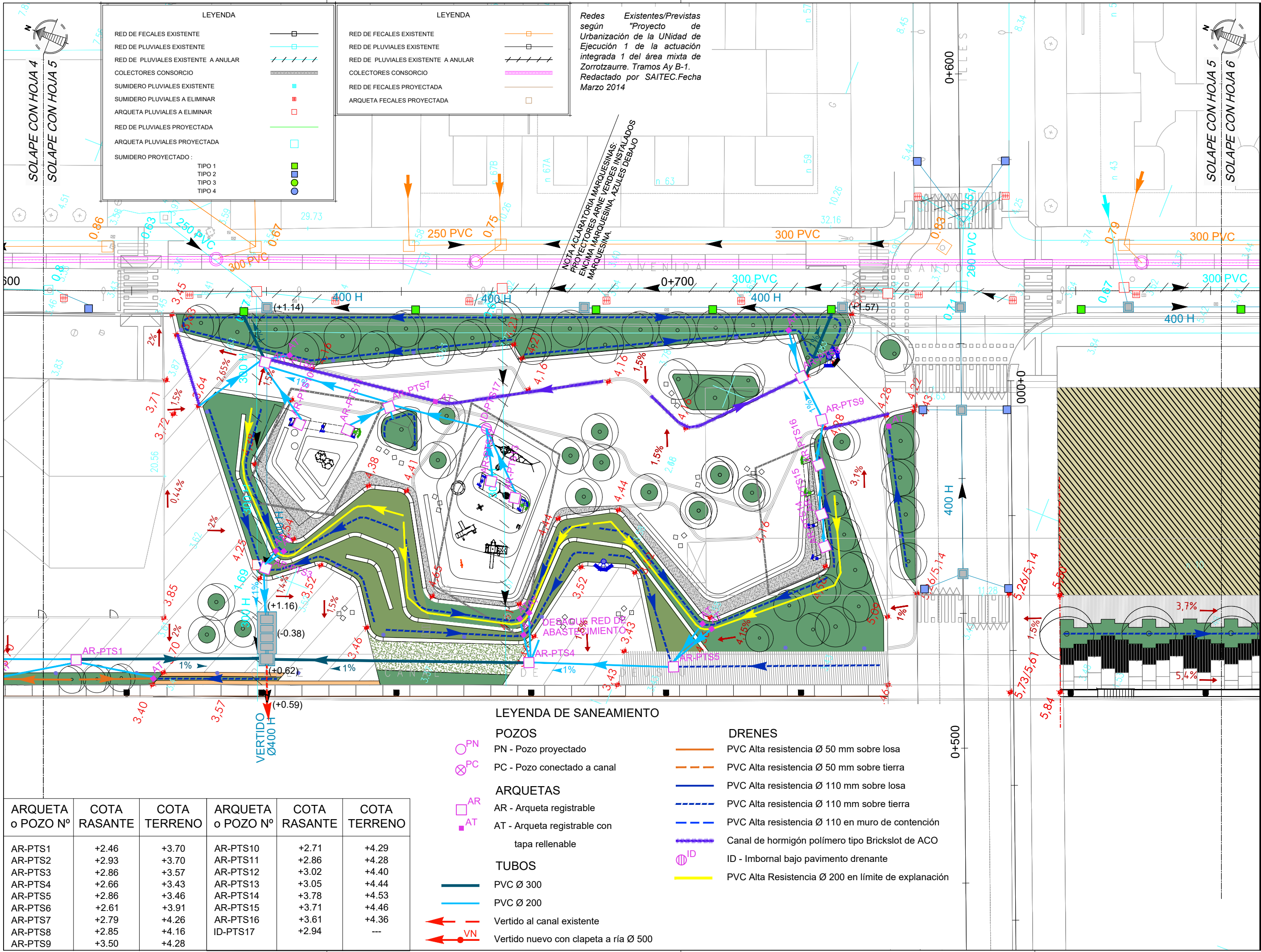
PLANO
 12-E-05
 C_7.2.1
 SERVICIOS SANEAMIENTO, PLUVIALES Y FECALES
 HOJA 5 DE 25
 ESCALA 1/500 A3

VRS.	DOC.	FECHA
V0	BORRADOR	ENE.2015
V1	INICIAL	JUL.2015
V2	DOC. PARA APROBACIÓN DEFINITIVA	DIC.2016
V3	DOC. APROBACIÓN DEFINITIVA	NOV.2017

09/02/2018
 COLEGIO OFICIAL DE INGENIEROS DE CARRETERAS, OBRAS PÚBLICAS Y VASCOS NAVARRO
 EUSKAL HERRIKO INGENIERUEN ELKARTEGIA OFIZIALA
 DELEGACION EN BIZKAIA
 BIZKAIA ORDENAZA
VISADO BISATUA

EQUIPO REDACTOR (Arquitectos)
 - Jorge Cabrera Bartolomé
 - Conchita de la Villa Riviere
 - Marta González Cavia
 - Inma Jansana Ferrer

COLABORADORES (Arquitectos)
 - Martín González Cavia
 - Jesús M. Baranda González
 - Aitor Blanco Moreno
 - Daria Cichon
 - João Paulo de Freitas Faria
 - Mauro André Ribeiro Cardoso
 - Carlota Socías Cavrois



LEYENDA

RED DE FECALES EXISTENTE	
RED DE PLUVIALES EXISTENTE	
RED DE PLUVIALES EXISTENTE A ANULAR	
COLECTORES CONSORCIO	
RED DE FECALES PROYECTADA	
ARQUETA FECALES PROYECTADA	

Redes Existentes/Previstas según Proyecto de Urbanización de la UNIDAD de Ejecución 1 de la actuación integrada 1 del área mixta de Zorrozaurre. Tramos Ay B-1. Redactado por SAI TEC. Fecha Marzo 2014

LEYENDA DE SANEAMIENTO

	PN - Pozo proyectado		PVC Alta resistencia Ø 50 mm sobre losa
	PC - Pozo conectado a canal		PVC Alta resistencia Ø 50 mm sobre tierra
	AR - Arqueta registrable		PVC Alta resistencia Ø 110 mm sobre losa
	AT - Arqueta registrable con tapa rellenable		PVC Alta resistencia Ø 110 mm sobre tierra
	VERTIDO al canal existente		Canal de hormigón polímero tipo Brickslot de ACO
	VERTIDO nuevo con clapeta a ría Ø 500		ID - Imbornal bajo pavimento drenante
	PVC Ø 300		PVC Alta Resistencia Ø 200 en límite de explanación
	PVC Ø 200		

ARQUETA o POZO Nº	COTA RASANTE	COTA TERRENO	ARQUETA o POZO Nº	COTA RASANTE	COTA TERRENO
AR-PTS1	+2.46	+3.70	AR-PTS10	+2.71	+4.29
AR-PTS2	+2.93	+3.70	AR-PTS11	+2.86	+4.28
AR-PTS3	+2.86	+3.57	AR-PTS12	+3.02	+4.40
AR-PTS4	+2.66	+3.43	AR-PTS13	+3.05	+4.44
AR-PTS5	+2.86	+3.46	AR-PTS14	+3.78	+4.53
AR-PTS6	+2.61	+3.91	AR-PTS15	+3.71	+4.46
AR-PTS7	+2.79	+4.26	AR-PTS16	+3.61	+4.36
AR-PTS8	+2.85	+4.16	ID-PTS17	+2.94	--
AR-PTS9	+3.50	+4.28			

NOTAS:
LA PROPIEDAD INTELLECTUAL DE ESTE DOCUMENTO ESTÁ PROTEGIDA POR LA LEY.
EL USO DE ESTE DOCUMENTO ESTÁ REGULADO POR LOS PLIEGOS DE CONDICIONES DEL PROYECTO. LAS DIMENSIONES SE COMPROBARÁN EN OBRA Y APROBARÁN POR LA D.F. PREVIAMENTE A LA FABRICACIÓN, MONTAJE Y EJECUCIÓN.

PROMOTOR
JUNTA DE CONCERTACIÓN DE LA UNIDAD DE EJECUCIÓN UE-1 DE ZORROTZAURRE

PROYECTO
12-E-05
PROYECTO DE EJECUCIÓN DE LOS ESPACIOS LIBRES DE LA UNIDAD DE EJECUCIÓN UE-1 DE ZORROTZAURRE
FASE
PROY. DE EJECUCIÓN

PLANO
12-E-05
C_7.2.1
SERVICIOS SANEAMIENTO, PLUVIALES Y FECALES

HOJA 6 DE 25

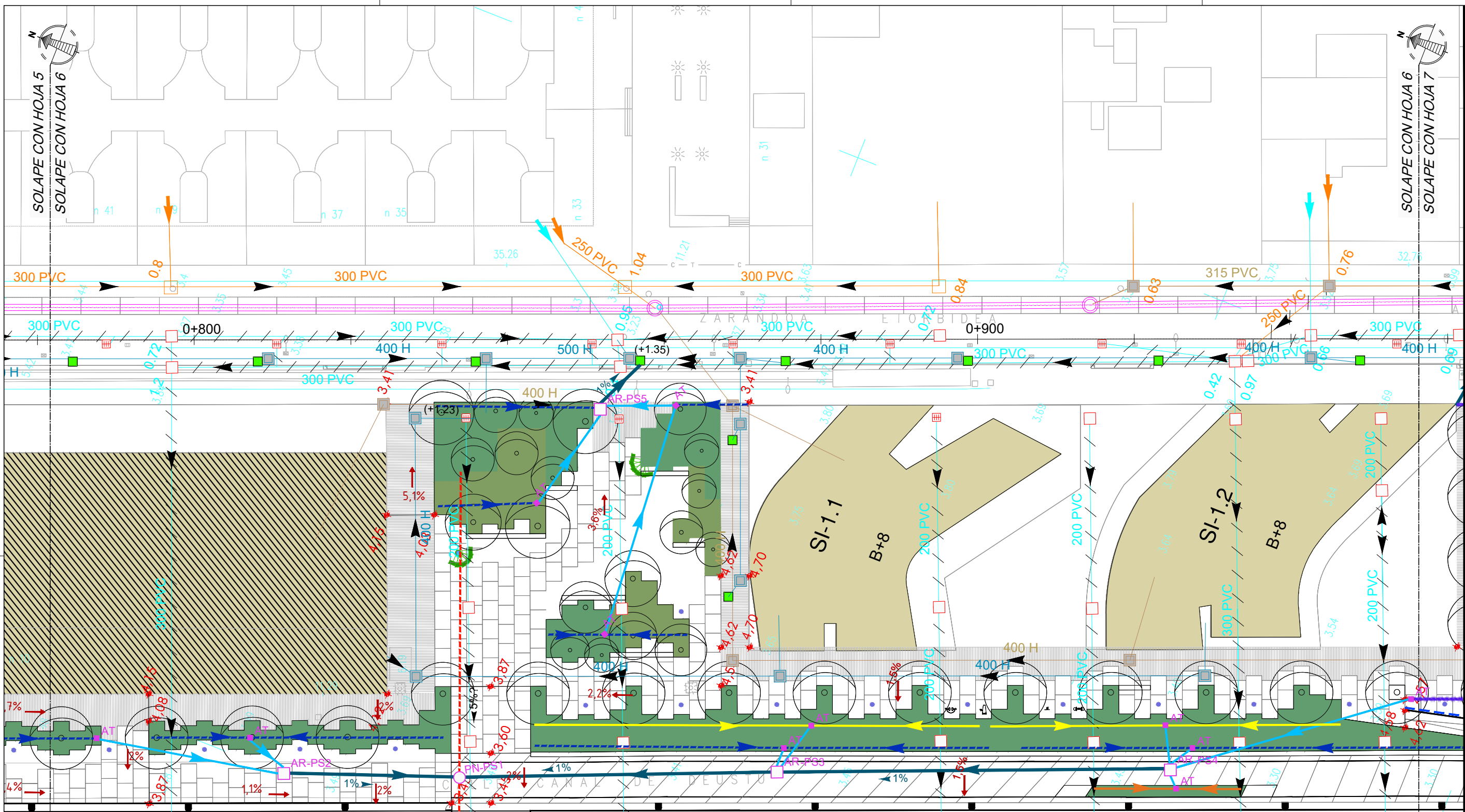
ESCALA 1/500 A3

VRS.	DOC.	FECHA
V0	BORRADOR	ENE.2015
V1	INICIAL	JUL.2015
V2	DOC. PARA APROBACIÓN DEFINITIVA	DIC.2016
V3	DOC. APROBACIÓN DEFINITIVA	NOV.2017

09/02/2018
COLEGIO OFICIAL DE INGENIEROS DE BARRIO
EUSKAL HERRIKO INGENIERUEN ELKARTEA OFIZIALA
DELEGACIONEAN
EIZKANO ORDINARIATZA
VISADO BISATUA

EQUIPO REDACTOR (Arquitectos)
- Jorge Cabrera Bartolomé
- Conchita de la Villa Riviere
- Marta González Cavia
- Inma Jansana Ferrer

COLABORADORES (Arquitectos)
- Martín González Cavia
- Jesús M. Baranda González
- Aitor Blanco Moreno
- Daria Cichon
- João Paulo de Freitas Faria
- Mauro André Ribeiro Cardoso
- Carlota Socías Cavros



ARQUETA o POZO Nº	COTA RASANTE	COTA TERRENO
PN-PS1	-0.54	+3.52
AR-PS2	+3.19	+3.66
AR-PS3	+2.23	+3.58
AR-PS4	+2.71	+3.46
AR-PS5	+2.86	+3.41

Redes Existentes/Previstas según "Proyecto de Urbanización de la UNIDAD de Ejecución 1 de la actuación integrada 1 del área mixta de Zorrotzaurre. Tramos Ay B-1. Redactado por SAITEC. Fecha Marzo 2014"

LEYENDA

RED DE FECALES EXISTENTE	
RED DE PLUVIALES EXISTENTE	
RED DE PLUVIALES EXISTENTE A ANULAR	
COLECTORES CONSORCIO	
SUMIDERO PLUVIALES EXISTENTE	
SUMIDERO PLUVIALES A ELIMINAR	
ARQUETA PLUVIALES A ELIMINAR	
RED DE PLUVIALES PROYECTADA	
ARQUETA PLUVIALES PROYECTADA	
SUMIDERO PROYECTADO:	
TIPO 1	
TIPO 2	
TIPO 3	
TIPO 4	

LEYENDA

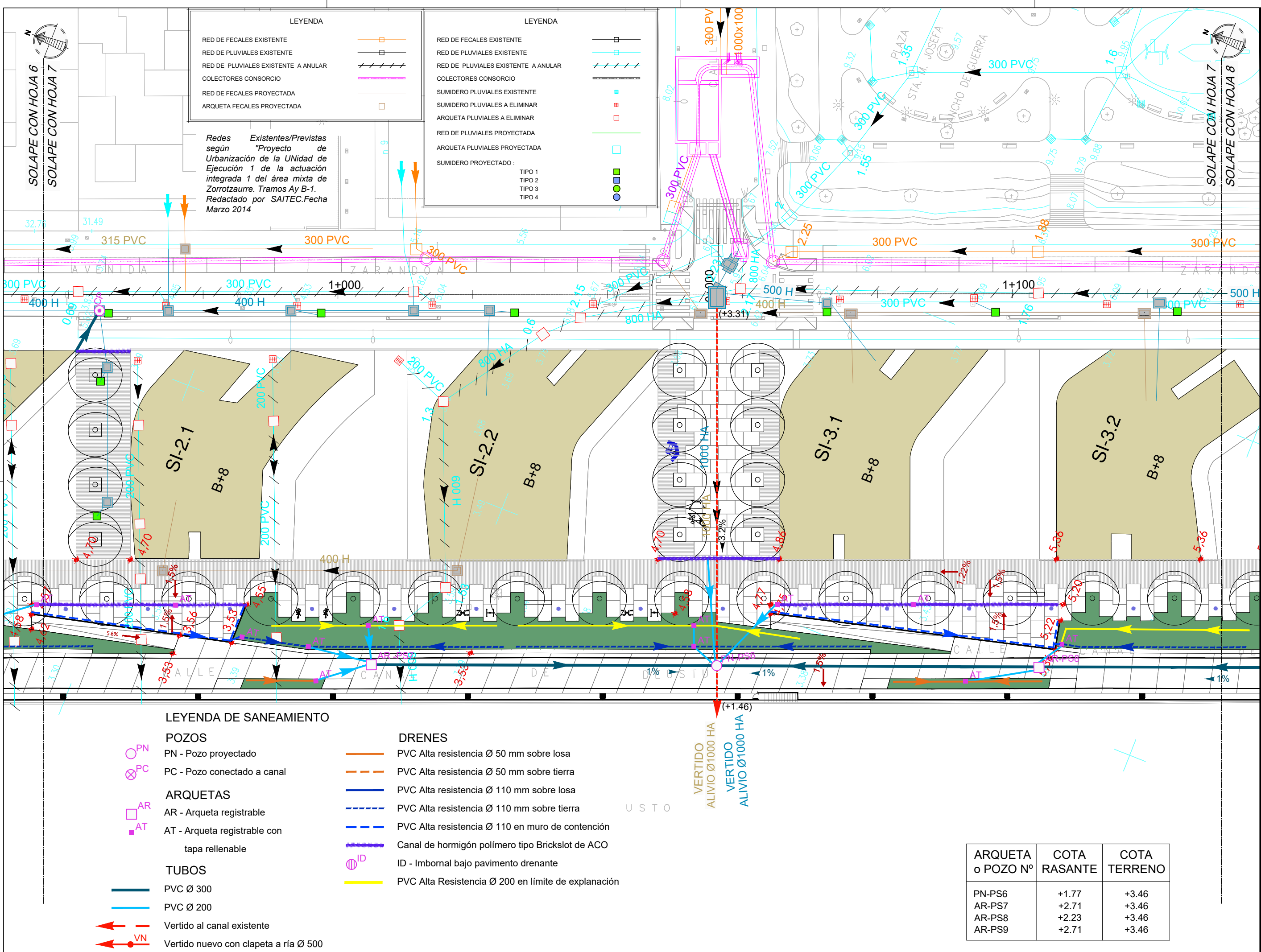
RED DE FECALES EXISTENTE	
RED DE PLUVIALES EXISTENTE	
RED DE PLUVIALES EXISTENTE A ANULAR	
COLECTORES CONSORCIO	
SUMIDERO PLUVIALES EXISTENTE	
SUMIDERO PLUVIALES A ELIMINAR	
ARQUETA PLUVIALES A ELIMINAR	
RED DE PLUVIALES PROYECTADA	
ARQUETA PLUVIALES PROYECTADA	
SUMIDERO PROYECTADO:	
TIPO 1	
TIPO 2	
TIPO 3	
TIPO 4	

LEYENDA DE SANEAMIENTO

POZOS	
PN - Pozo proyectado	
PC - Pozo conectado a canal	
ARQUETAS	
AR - Arqueta registrable	
AT - Arqueta registrable con tapa rellenable	
TUBOS	
PVC Ø 300	
PVC Ø 200	
Vertido al canal existente	
Vertido nuevo con clapeta a ría Ø 500	

DRENES

PVC Alta resistencia Ø 50 mm sobre losa	
PVC Alta resistencia Ø 50 mm sobre tierra	
PVC Alta resistencia Ø 110 mm sobre losa	
PVC Alta resistencia Ø 110 mm sobre tierra	
PVC Alta resistencia Ø 110 en muro de contención	
Canal de hormigón polímero tipo Brickslot de ACO	
ID - Imbornal bajo pavimento drenante	
PVC Alta Resistencia Ø 200 en límite de explanación	



LEYENDA

RED DE FECALES EXISTENTE
 RED DE PLUVIALES EXISTENTE
 RED DE PLUVIALES EXISTENTE A ANULAR
 COLECTORES CONSORCIO
 RED DE FECALES PROYECTADA
 ARQUETA FECALES PROYECTADA

Redes Existentes/Previstas según "Proyecto de Urbanización de la Unidad de Ejecución 1 de la actuación integrada 1 del área mixta de Zorrotzaurre. Tramos Ay B-1. Redactado por SAITEC. Fecha Marzo 2014"

LEYENDA

RED DE FECALES EXISTENTE
 RED DE PLUVIALES EXISTENTE
 RED DE PLUVIALES EXISTENTE A ANULAR
 COLECTORES CONSORCIO
 SUMIDERO PLUVIALES EXISTENTE
 ARQUETA PLUVIALES A ELIMINAR
 RED DE PLUVIALES PROYECTADA
 ARQUETA PLUVIALES PROYECTADA
 SUMIDERO PROYECTADO :

TIPO 1
 TIPO 2
 TIPO 3
 TIPO 4

LEYENDA DE SANEAMIENTO

- POZOS**
- PN - Pozo proyectado
 - PC - Pozo conectado a canal
- ARQUETAS**
- AR - Arqueta registrable
 - AT - Arqueta registrable con tapa rellenable
- TUBOS**
- PVC Ø 300
 - PVC Ø 200
- DRENES**
- PVC Alta resistencia Ø 50 mm sobre losa
 - PVC Alta resistencia Ø 50 mm sobre tierra
 - PVC Alta resistencia Ø 110 mm sobre losa
 - PVC Alta resistencia Ø 110 mm sobre tierra
 - PVC Alta resistencia Ø 110 en muro de contención
 - Canal de hormigón polímero tipo Brickslot de ACO
 - ID - Imbornal bajo pavimento drenante
 - PVC Alta Resistencia Ø 200 en límite de explanación
- VERTIDOS**
- Vertido al canal existente
 - Vertido nuevo con clapeta a ría Ø 500

ARQUETA o POZO Nº	COTA RASANTE	COTA TERRENO
PN-PS6	+1.77	+3.46
AR-PS7	+2.71	+3.46
AR-PS8	+2.23	+3.46
AR-PS9	+2.71	+3.46

NOTAS:
 LA PROPIEDAD INTELECTUAL DE ESTE DOCUMENTO ESTÁ PROTEGIDA POR LA LEY.
 EL USO DE ESTE DOCUMENTO ESTÁ REGULADO POR LOS PLEGOS DE CONDICIONES DEL PROYECTO. LAS DIMENSIONES SE COMPROBARÁN EN OBRA Y APROBARÁN POR LA D.F. PREVIAMENTE A LA FABRICACIÓN, MONTAJE Y EJECUCIÓN.

PROMOTOR
 JUNTA DE CONCERTACIÓN DE LA UNIDAD DE EJECUCIÓN UE-1 DE ZORROTZAURRE

PROYECTO
 12-E-05
 PROYECTO DE EJECUCIÓN DE LOS ESPACIOS LIBRES DE LA UNIDAD DE EJECUCIÓN UE-1 DE ZORROTZAURRE
 FASE
 PROY. DE EJECUCIÓN

PLANO
 12-E-05
 C_7.2.1
 SERVICIOS SANEAMIENTO, PLUVIALES Y FECALES
 HOJA 7 DE 25
 ESCALA 1/500 A3

VR.	DOC.	FECHA
V0	BORRADOR	ENE.2015
V1	INICIAL	JUL.2015
V2	DOC. PARA APROBACIÓN DEFINITIVA	DIC.2016
V3	DOC. APROBACIÓN DEFINITIVA	NOV.2017

09/02/2018
 COLEGIO OFICIAL DE ARQUITECTOS VASCO-NARRIO
 EUSKAL HERRIKO ARQUITECTOEN ELKARGO OFIZIALA
 DELEGACIONEAN BILBAO
 BIZKAIA ORDENAZTZA
VISADO BISATUA

EQUIPO REDACTOR (Arquitectos)
 - Jorge Cabrera Bartolomé
 - Conchita de la Villa Rivière
 - Marta González Cavia
 - Inma Jansana Ferrer

COLABORADORES (Arquitectos)
 - Martín González Cavia
 - Jesús M. Baranda González
 - Aitor Blanco Moreno
 - Daria Cichon
 - João Paulo de Freitas Faria
 - Mauro André Ribeiro Cardoso
 - Carlota Socías Cavrois

NOTAS:
 LA PROPIEDAD INTELECTUAL DE ESTE DOCUMENTO ESTÁ PROTEGIDA POR LA LEY.
 EL USO DE ESTE DOCUMENTO ESTÁ REGULADO POR LOS PLIEGOS DE CONDICIONES DEL PROYECTO. LAS DIMENSIONES SE COMPROBARÁN EN OBRA Y APROBARÁN POR LA D.F. PREVIAMENTE A LA FABRICACIÓN, MONTAJE Y EJECUCIÓN.

PROMOTOR
 JUNTA DE CONCERTACIÓN DE LA UNIDAD DE EJECUCIÓN UE-1 DE ZORROTZAURRE

PROYECTO
 12-E-05
 PROYECTO DE EJECUCIÓN DE LOS ESPACIOS LIBRES DE LA UNIDAD DE EJECUCIÓN UE-1 DE ZORROTZAURRE
 FASE
 PROY. DE EJECUCIÓN

PLANO
 12-E-05
 C_7.2.1
 SERVICIOS SANEAMIENTO, PLUVIALES Y FECALES
 HOJA 8 DE 25

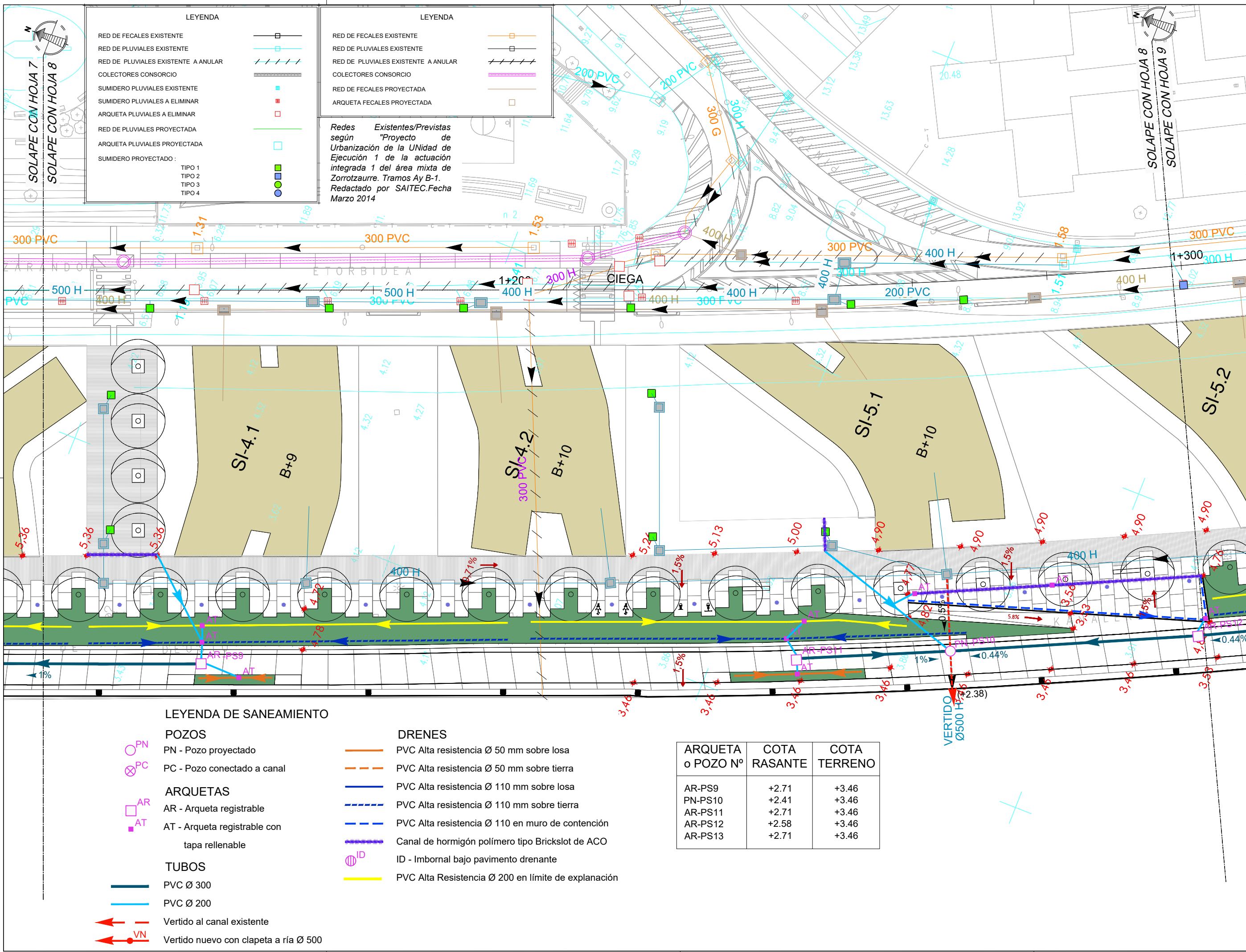
ESCALA 1/500 A3

VR.	DOC.	FECHA
V0	BORRADOR	ENE.2015
V1	INICIAL	JUL.2015
V2	DOC. PARA APROBACIÓN DEFINITIVA	DIC.2016
V3	DOC. APROBACIÓN DEFINITIVA	NOV.2017

09/02/2018
 COLEGIO OFICIAL DE INGENIEROS DE OBRAS Y CONSTRUCCIÓN DE EUSKAL HERRIAN
 DELEGACION EN BIZKAIA
 VISADO BISATUA

EQUIPO REDACTOR (Arquitectos)
 - Jorge Cabrera Bartolomé
 - Conchita de la Villa Riviere
 - Marta González Cavia
 - Inma Jansana Ferrer

COLABORADORES (Arquitectos)
 - Martín González Cavia
 - Jesús M. Baranda González
 - Aitor Blanco Moreno
 - Daria Cichon
 - João Paulo de Freitas Faria
 - Mauro André Ribeiro Cardoso
 - Carlota Socías Cavrois



LEYENDA

- RED DE FECALES EXISTENTE
- RED DE PLUVIALES EXISTENTE
- RED DE PLUVIALES EXISTENTE A ANULAR
- COLECTORES CONSORCIO
- SUMIDERO PLUVIALES EXISTENTE
- SUMIDERO PLUVIALES A ELIMINAR
- ARQUETA PLUVIALES A ELIMINAR
- RED DE PLUVIALES PROYECTADA
- ARQUETA PLUVIALES PROYECTADA
- SUMIDERO PROYECTADO: TIPO 1, TIPO 2, TIPO 3, TIPO 4

LEYENDA

- RED DE FECALES EXISTENTE
- RED DE PLUVIALES EXISTENTE
- RED DE PLUVIALES EXISTENTE A ANULAR
- COLECTORES CONSORCIO
- RED DE FECALES PROYECTADA
- ARQUETA FECALES PROYECTADA

Redes Existentes/Previstas según "Proyecto de Urbanización de la Unidad de Ejecución 1 de la actuación integrada 1 del área mixta de Zorrotzaurre. Tramos Ay B-1. Redactado por SAITEC. Fecha Marzo 2014"

LEYENDA DE SANEAMIENTO

POZOS
 PN - Pozo proyectado
 PC - Pozo conectado a canal

ARQUETAS
 AR - Arqueta registrable
 AT - Arqueta registrable con tapa rellenable

TUBOS
 PVC Ø 300
 PVC Ø 200

VERTIDO
 VN - Vertido nuevo con clapeta a ría Ø 500

DRENES
 PVC Alta resistencia Ø 50 mm sobre losa
 PVC Alta resistencia Ø 50 mm sobre tierra
 PVC Alta resistencia Ø 110 mm sobre losa
 PVC Alta resistencia Ø 110 mm sobre tierra
 PVC Alta resistencia Ø 110 en muro de contención
 Canal de hormigón polímero tipo Brickslot de ACO
 ID - Imbornal bajo pavimento drenante
 PVC Alta Resistencia Ø 200 en límite de explanación

ARQUETA o POZO N°	COTA RASANTE	COTA TERRENO
AR-PS9	+2.71	+3.46
PN-PS10	+2.41	+3.46
AR-PS11	+2.71	+3.46
AR-PS12	+2.58	+3.46
AR-PS13	+2.71	+3.46

NOTAS:
 LA PROPIEDAD INTELECTUAL DE ESTE DOCUMENTO ESTÁ PROTEGIDA POR LA LEY.
 EL USO DE ESTE DOCUMENTO ESTÁ REGULADO POR LOS PLIEGOS DE CONDICIONES DEL PROYECTO. LAS DIMENSIONES SE COMPROBARÁN EN OBRA Y APROBARÁN POR LA D.F. PREVIAMENTE A LA FABRICACIÓN, MONTAJE Y EJECUCIÓN.

PROMOTOR
 JUNTA DE CONCERTACIÓN DE LA UNIDAD DE EJECUCIÓN UE-1 DE ZORROZAUURRE

PROYECTO
 12-E-05
 PROYECTO DE EJECUCIÓN DE LOS ESPACIOS LIBRES DE LA UNIDAD DE EJECUCIÓN UE-1 DE ZORROZAUURRE
 FASE
 PROY. DE EJECUCIÓN

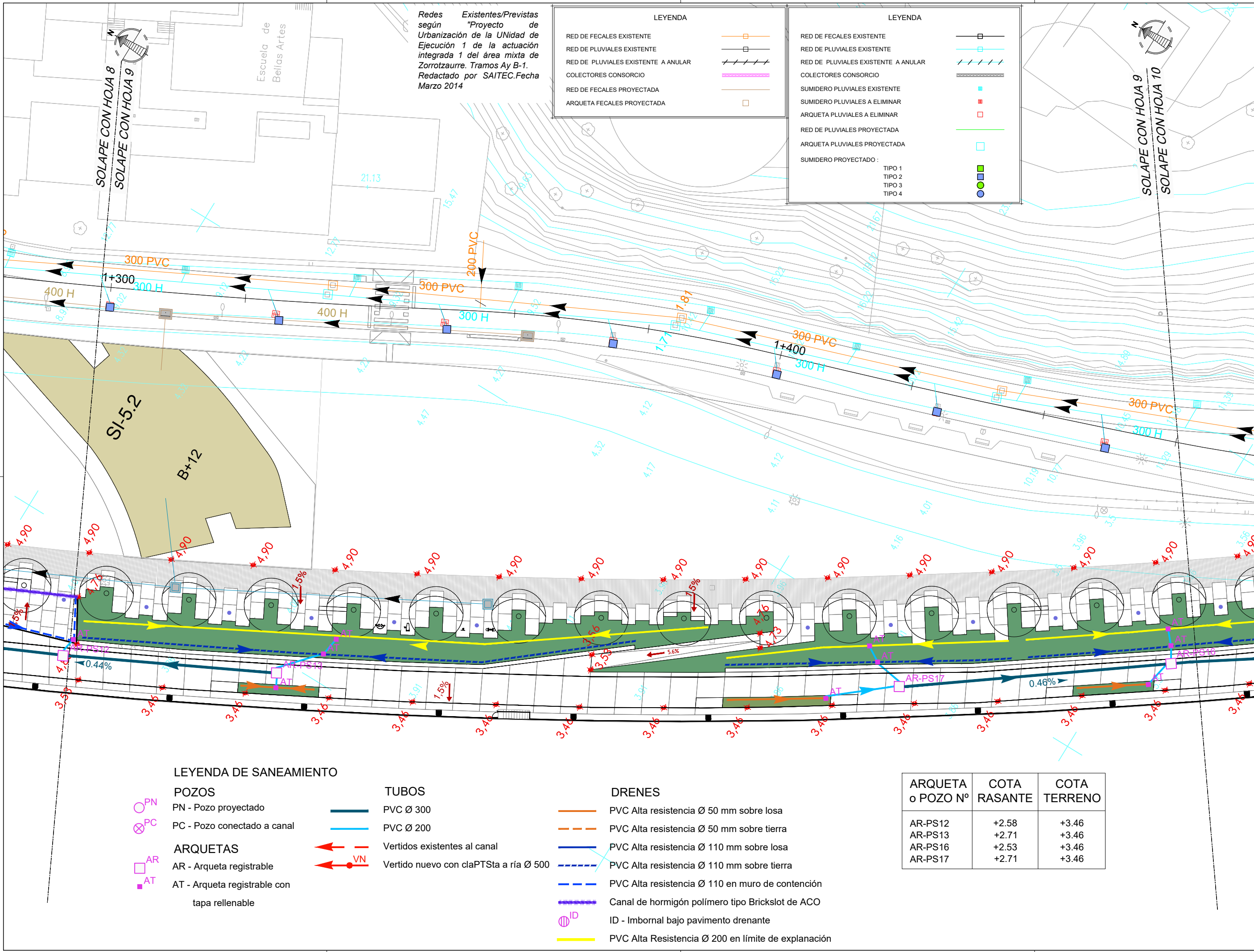
PLANO
 12-E-05
 C_7.2.1
 SERVICIOS SANEAMIENTO, PLUVIALES Y FECALES
 HOJA 9 DE 25
 ESCALA 1/500 A3

VRS.	DOC.	FECHA
V0	BORRADOR	ENE.2015
V1	INICIAL	JUL.2015
V2	DOC. PARA APROBACIÓN DEFINITIVA	DIC.2016
V3	DOC. APROBACIÓN DEFINITIVA	NOV.2017

09/02/2018
 COLEGIO OFICIAL DE INGENIEROS VASCO-NARRIO
 EUSKAL HERRIKO INGENIERUEN ELKARTEA OFIZIALA
 DELEGACION VIZCAYA
 BIZKAIA ORDENAZA
VISADO BISATUA

EQUIPO REDACTOR (Arquitectos)
 - Jorge Cabrera Bartolomé
 - Conchita de la Villa Riviere
 - Marta González Cavia
 - Inma Jansana Ferrer

COLABORADORES (Arquitectos)
 - Jesús M. Baranda González
 - Aitor Blanco Moreno
 - Daria Cichon
 - João Paulo de Freitas Faria
 - Mauro André Ribeiro Cardoso
 - Carlota Socías Cavros



Redes Existentes/Previstas según "Proyecto de Urbanización de la UNIDAD de Ejecución 1 de la actuación integrada 1 del área mixta de Zorrozaurre. Tramos Ay B-1. Redactado por SAITEC. Fecha Marzo 2014"

LEYENDA

RED DE FECALES EXISTENTE	
RED DE PLUVIALES EXISTENTE	
RED DE PLUVIALES EXISTENTE A ANULAR	
COLECTORES CONSORCIO	
RED DE FECALES PROYECTADA	
ARQUETA FECALES PROYECTADA	

LEYENDA

RED DE FECALES EXISTENTE	
RED DE PLUVIALES EXISTENTE	
RED DE PLUVIALES EXISTENTE A ANULAR	
COLECTORES CONSORCIO	
SUMIDERO PLUVIALES EXISTENTE	
SUMIDERO PLUVIALES A ELIMINAR	
ARQUETA PLUVIALES A ELIMINAR	
RED DE PLUVIALES PROYECTADA	
ARQUETA PLUVIALES PROYECTADA	
SUMIDERO PROYECTADO :	
TIPO 1	
TIPO 2	
TIPO 3	
TIPO 4	

LEYENDA DE SANEAMIENTO

POZOS	TUBOS	DRENES
PN - Pozo proyectado	PVC Ø 300	PVC Alta resistencia Ø 50 mm sobre losa
PC - Pozo conectado a canal	PVC Ø 200	PVC Alta resistencia Ø 50 mm sobre tierra
ARQUETAS	Vertidos existentes al canal	PVC Alta resistencia Ø 110 mm sobre losa
AR - Arqueta registrable	Vertido nuevo con claPTSta a ría Ø 500	PVC Alta resistencia Ø 110 mm sobre tierra
AT - Arqueta registrable con tapa rellenable		PVC Alta resistencia Ø 110 en muro de contención
		Canal de hormigón polímero tipo Brickslot de ACO
		ID - Imbornal bajo pavimento drenante
		PVC Alta Resistencia Ø 200 en límite de explanación

ARQUETA o POZO Nº	COTA RASANTE	COTA TERRENO
AR-PS12	+2.58	+3.46
AR-PS13	+2.71	+3.46
AR-PS16	+2.53	+3.46
AR-PS17	+2.71	+3.46

NOTAS:
 LA PROPIEDAD INTELECTUAL DE ESTE DOCUMENTO ESTÁ PROTEGIDA POR LA LEY.
 EL USO DE ESTE DOCUMENTO ESTÁ REGULADO POR LOS PLIEGOS DE CONDICIONES DEL PROYECTO. LAS DIMENSIONES SE COMPROBARÁN EN OBRA Y APROBARÁN POR LA D.F. PREVIAMENTE A LA FABRICACIÓN, MONTAJE Y EJECUCIÓN.

PROMOTOR
 JUNTA DE CONCERTACIÓN DE LA UNIDAD DE EJECUCIÓN UE-1 DE ZORROTZAURRE

PROYECTO
 12-E-05
 PROYECTO DE EJECUCIÓN DE LOS ESPACIOS LIBRES DE LA UNIDAD DE EJECUCIÓN UE-1 DE ZORROTZAURRE
 FASE
 PROY. DE EJECUCIÓN

PLANO
 12-E-05
 C_7.2.1
 SERVICIOS SANEAMIENTO, PLUVIALES Y FECALES

HOJA 10 DE 25

ESCALA 1/500 A3

VRS.	DOC.	FECHA
V0	BORRADOR	ENE.2015
V1	INICIAL	JUL.2015
V2	DOC. PARA APROBACIÓN DEFINITIVA	DIC.2016
V3	DOC.APROBACIÓN DEFINITIVA	NOV.2017

09/02/2018
 COLEGIO OBRAS DE SERVICIOS VASCO-NAVARRO
 EUSKAL HERRIKO INGENIARIEN ELKARRO OFIZIALA
 DELEGACIÓ DE PLANA
 BIZKAIA ORDENAZA
VISADO BISATUA

EQUIPO REDACTOR (Arquitectos)
 - Jorge Cabrera Bartolomé
 - Conchita de la Villa Rivière
 - Marta González Cavia
 - Inma Jansana Ferrer

COLABORADORES (Arquitectos)
 - Jesús M. Baranda González
 - Aitor Blanco Moreno
 - Daria Cichon
 - João Paulo de Freitas Faria
 - Mauro André Ribeiro Cardoso
 - Carlota Socías Cavrois

ARQUETA o POZO Nº	COTA RASANTE	COTA TERRENO
PN-PS14	+2.18	+3.46
AR-PS15	+2.31	+3.46
AR-PS16	+2.53	+3.46
AR-PS18	+2.38	+3.46
AR-PS19	+2.71	+3.46

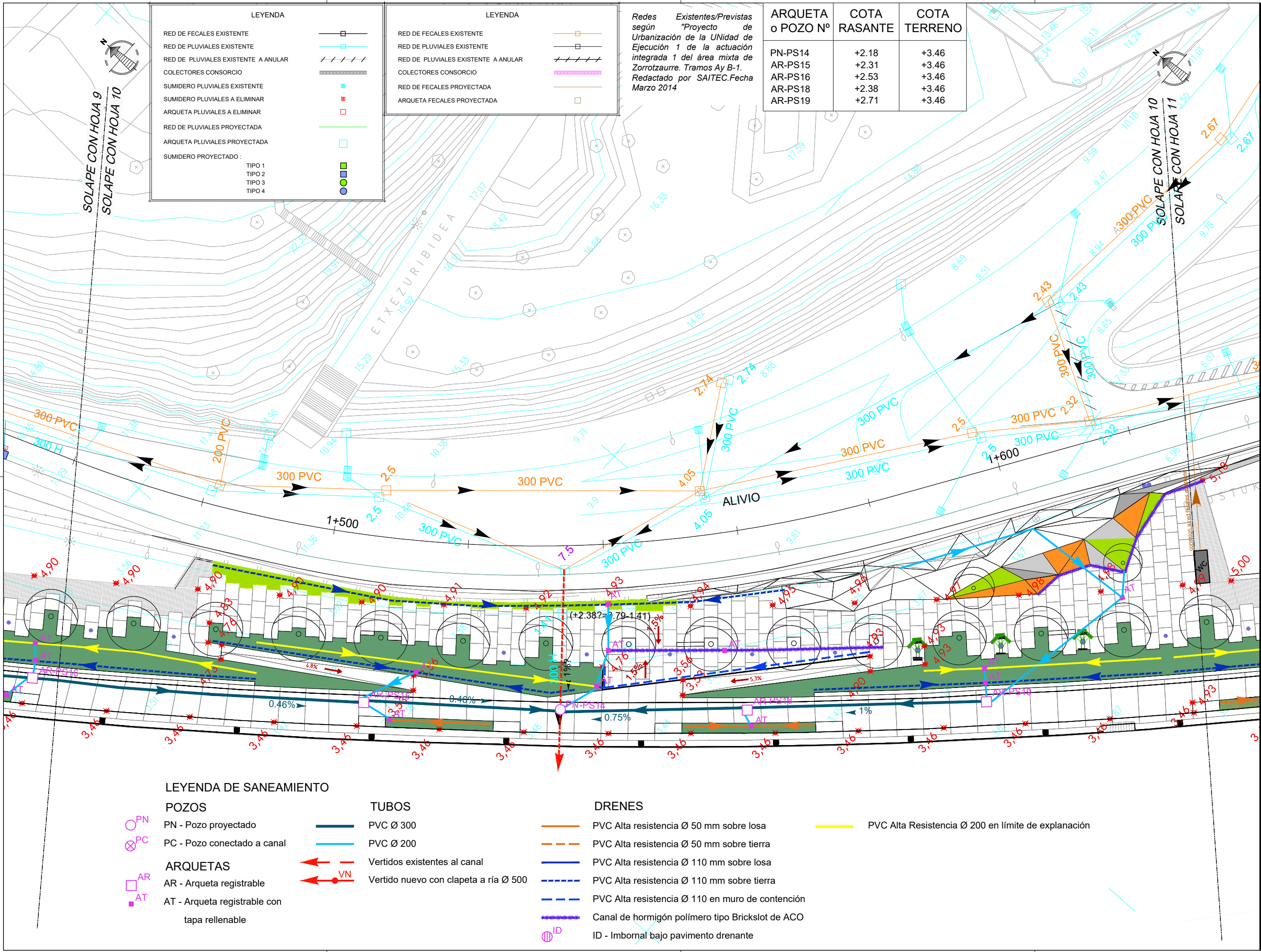
Redes Existentes/Previstas según "Proyecto de Urbanización de la Unidad de Ejecución 1 de la actuación integrada 1 del área mixta de Zorrotzaurre. Tramos Ay B-1. Redactado por SAITEC. Fecha Marzo 2014

LEYENDA

RED DE FECALES EXISTENTE
 RED DE PLUVIALES EXISTENTE
 RED DE PLUVIALES EXISTENTE A ANULAR
 COLECTORES CONSORCIO
 SUMIDERO PLUVIALES EXISTENTE
 SUMIDERO PLUVIALES A ELIMINAR
 ARQUETA PLUVIALES A ELIMINAR
 RED DE PLUVIALES PROYECTADA
 ARQUETA PLUVIALES PROYECTADA
 SUMIDERO PROYECTADO:
 TIPO 1
 TIPO 2
 TIPO 3
 TIPO 4

LEYENDA

RED DE FECALES EXISTENTE
 RED DE PLUVIALES EXISTENTE
 RED DE PLUVIALES EXISTENTE A ANULAR
 COLECTORES CONSORCIO
 RED DE FECALES PROYECTADA
 ARQUETA FECALES PROYECTADA



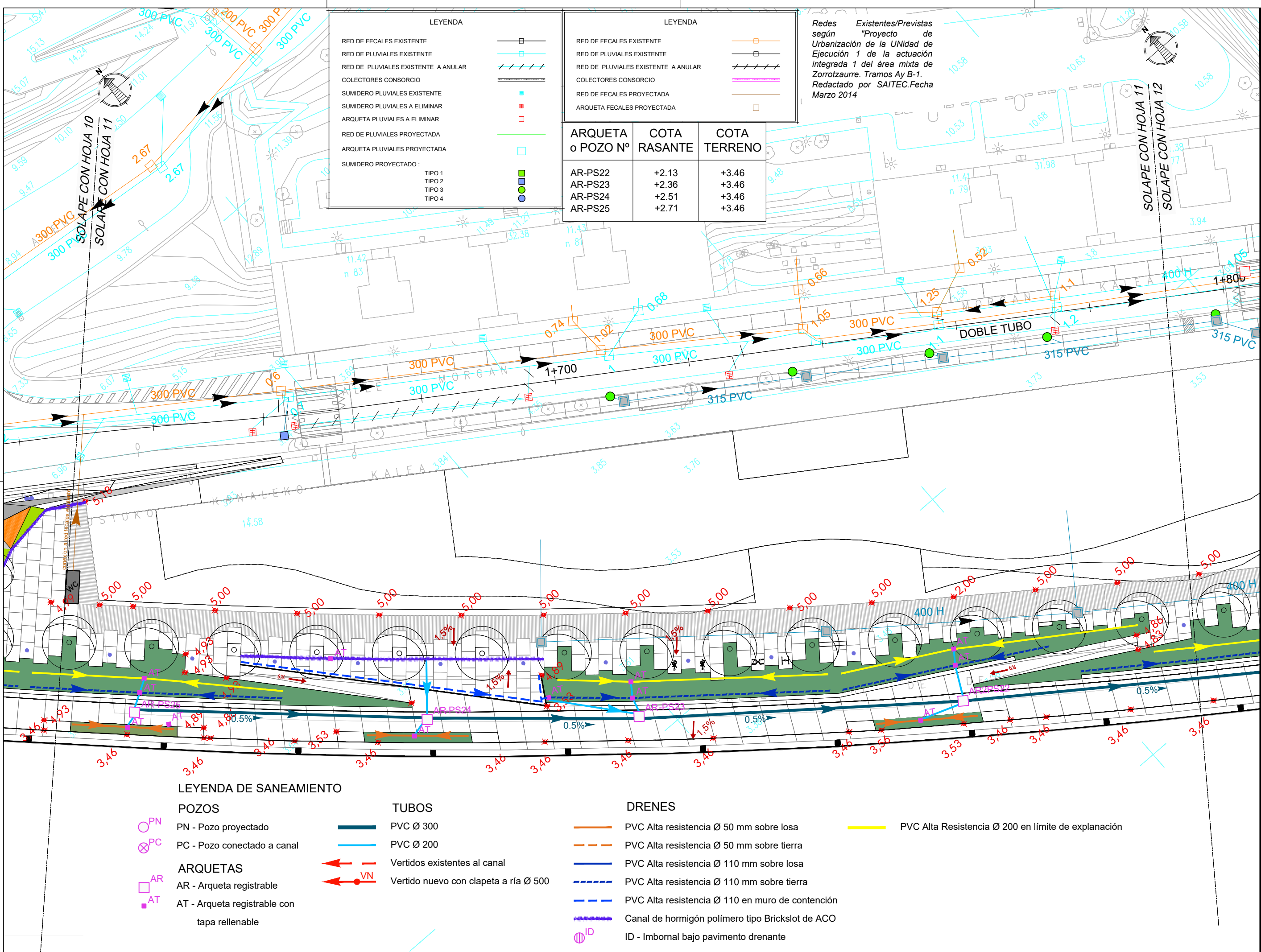
LEYENDA DE SANEAMIENTO

POZOS
 PN - Pozo proyectado
 PC - Pozo conectado a canal
ARQUETAS
 AR - Arqueta registrable
 AT - Arqueta registrable con tapa rellenable

TUBOS
 PVC Ø 300
 PVC Ø 200
 Vertidos existentes al canal
 Vertido nuevo con clapeta a ría Ø 500

DRENES
 PVC Alta resistencia Ø 50 mm sobre losa
 PVC Alta resistencia Ø 50 mm sobre tierra
 PVC Alta resistencia Ø 110 mm sobre losa
 PVC Alta resistencia Ø 110 mm sobre tierra
 PVC Alta resistencia Ø 110 en muro de contención
 Canal de hormigón polímero tipo Brickslot de ACO
 ID - Imbornal bajo pavimento drenante

PVC Alta Resistencia Ø 200 en límite de explanación



LEYENDA

RED DE FECALES EXISTENTE	
RED DE PLUVIALES EXISTENTE	
RED DE PLUVIALES EXISTENTE A ANULAR	
COLECTORES CONSORCIO	
SUMIDERO PLUVIALES EXISTENTE	
SUMIDERO PLUVIALES A ELIMINAR	
ARQUETA PLUVIALES A ELIMINAR	
RED DE PLUVIALES PROYECTADA	
ARQUETA PLUVIALES PROYECTADA	
SUMIDERO PROYECTADO:	
TIPO 1	
TIPO 2	
TIPO 3	
TIPO 4	

LEYENDA

RED DE FECALES EXISTENTE	
RED DE PLUVIALES EXISTENTE	
RED DE PLUVIALES EXISTENTE A ANULAR	
COLECTORES CONSORCIO	
RED DE FECALES PROYECTADA	
ARQUETA FECALES PROYECTADA	

ARQUETA o POZO Nº	COTA RASANTE	COTA TERRENO
AR-PS22	+2.13	+3.46
AR-PS23	+2.36	+3.46
AR-PS24	+2.51	+3.46
AR-PS25	+2.71	+3.46

Redes Existentes/Previstas según "Proyecto de Urbanización de la Unidad de Ejecución 1 de la actuación integrada 1 del área mixta de Zorrotzaurre. Tramos Ay B-1. Redactado por SAITEC.Fecha Marzo 2014"

NOTAS:
LA PROPIEDAD INTELECTUAL DE ESTE DOCUMENTO ESTÁ PROTEGIDA POR LA LEY.
EL USO DE ESTE DOCUMENTO ESTÁ REGULADO POR LOS PLEGOS DE CONDICIONES DEL PROYECTO. LAS DIMENSIONES SE COMPROBARÁN EN OBRA Y APROBARÁN POR LA D.F. PREVIAMENTE A LA FABRICACIÓN, MONTAJE Y EJECUCIÓN.

PROMOTOR
JUNTA DE CONCERTACIÓN DE LA UNIDAD DE EJECUCIÓN UE-1 DE ZORROTZAURRE

PROYECTO
12-E-05
PROYECTO DE EJECUCIÓN DE LOS ESPACIOS LIBRES DE LA UNIDAD DE EJECUCIÓN UE-1 DE ZORROTZAURRE
FASE
PROY. DE EJECUCIÓN

PLANO
12-E-05
C-7.2.1
SERVICIOS SANEAMIENTO, PLUVIALES Y FECALES

HOJA 11 DE 25
ESCALA 1/500 A3

VR.	DOC.	FECHA
V0	BORRADOR	ENE.2015
V1	INICIAL	JUL.2015
V2	DOC. PARA APROBACIÓN DEFINITIVA	DIC.2016
V3	DOC.APROBACIÓN DEFINITIVA	NOV.2017

09/02/2018
COLEGIO OFICIAL DE INGENIEROS DE BARRIO
EUSKAL HERRIKO INGENIERUEN ELKARTEA OFIZIALA
DELEGACIÓIN DE BARRIO
BIZKAINO ORDENAZIA
VISADO BISATUA

LEYENDA DE SANEAMIENTO

- POZOS**
- PN - Pozo proyectado
 - PC - Pozo conectado a canal
- ARQUETAS**
- AR - Arqueta registrable
 - AT - Arqueta registrable con tapa rellenable

- TUBOS**
- PVC Ø 300
 - PVC Ø 200
- Vertidos existentes al canal
- Vertido nuevo con clapeta a ría Ø 500

- DRENES**
- PVC Alta resistencia Ø 50 mm sobre losa
 - PVC Alta resistencia Ø 50 mm sobre tierra
 - PVC Alta resistencia Ø 110 mm sobre losa
 - PVC Alta resistencia Ø 110 mm sobre tierra
 - PVC Alta resistencia Ø 110 en muro de contención
 - Canal de hormigón polímero tipo Brickslot de ACO
 - ID - Imbornal bajo pavimento drenante

PVC Alta Resistencia Ø 200 en límite de explanación

EQUIPO REDACTOR (Arquitectos)
- Jorge Cabrera Bartolomé
- Conchita de la Villa Rivière
- Marta González Cavia
- Inma Jansana Ferrer

COLABORADORES (Arquitectos)
- Jesús M. Baranda González
- Aitor Blanco Moreno
- Daria Cichon
- João Paulo de Freitas Faria
- Mauro André Ribeiro Cardoso
- Carlota Socías Cavois

ARQUETA o POZO Nº	COTA RASANTE	COTA TERRENO
AR-PS20	+1.70	+3.46
AR-PS21	+1.90	+3.46
AR-PS22	+2.13	+3.46
AR-PS23	+2.36	+3.46
AR-PS24	+2.51	+3.46
AR-PS25	+2.71	+3.46
AR-PS26	+4.06	+4.96?
AR-PS27	+4.30	+4.96?

LEYENDA	
RED DE FECALES EXISTENTE	
RED DE PLUVIALES EXISTENTE	
RED DE PLUVIALES EXISTENTE A ANULAR	
COLECTORES CONSORCIO	
RED DE FECALES PROYECTADA	
ARQUETA FECALES PROYECTADA	

LEYENDA	
RED DE FECALES EXISTENTE	
RED DE PLUVIALES EXISTENTE	
RED DE PLUVIALES EXISTENTE A ANULAR	
COLECTORES CONSORCIO	
SUMIDERO PLUVIALES EXISTENTE	
SUMIDERO PLUVIALES A ELIMINAR	
ARQUETA PLUVIALES A ELIMINAR	
RED DE PLUVIALES PROYECTADA	
ARQUETA PLUVIALES PROYECTADA	
SUMIDERO PROYECTADO:	
TIPO 1	
TIPO 2	
TIPO 3	
TIPO 4	

Redes Existentes/Previstas según "Proyecto de Urbanización de la Unidad de Ejecución 1 de la actuación integrada 1 del área mixta de Zorrotzaurre. Tramos Ay B-1. Redactado por SAITEC. Fecha Marzo 2014"

NOTAS:
LA PROPIEDAD INTELECTUAL DE ESTE DOCUMENTO ESTÁ PROTEGIDA POR LA LEY.
EL USO DE ESTE DOCUMENTO ESTÁ REGULADO POR LOS PLIEGOS DE CONDICIONES DEL PROYECTO. LAS DIMENSIONES SE COMPROBARÁN EN OBRA Y APROBARÁN POR LA D.F. PREVIAMENTE A LA FABRICACIÓN, MONTAJE Y EJECUCIÓN.

PROMOTOR
JUNTA DE CONCERTACIÓN DE LA UNIDAD DE EJECUCIÓN UE-1 DE ZORROTZAURRE

PROYECTO
12-E-05
PROYECTO DE EJECUCIÓN DE LOS ESPACIOS LIBRES DE LA UNIDAD DE EJECUCIÓN UE-1 DE ZORROTZAURRE
FASE
PROY. DE EJECUCIÓN

PLANO
12-E-05
C_7.2.1
SERVICIOS SANIAMIENTO, PLUVIALES Y FECALES

HOJA 12 DE 25

ESCALA 1/500 A3

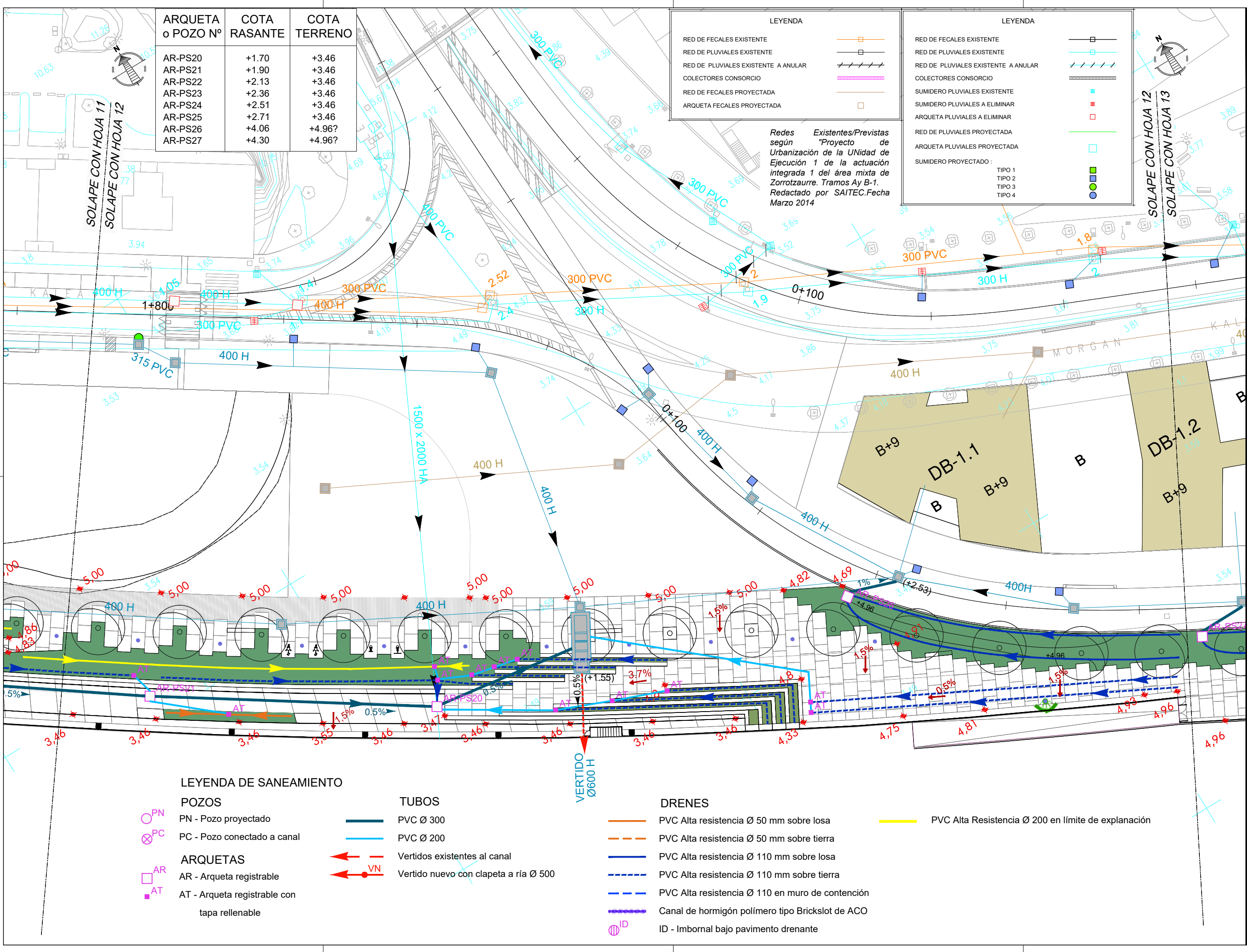
VRS.	DOC.	FECHA
V0	BORRADOR	ENE.2015
V1	INICIAL	JUL.2015
V2	DOC. PARA APROBACIÓN DEFINITIVA	DIC.2016
V3	DOC. APROBACIÓN DEFINITIVA	NOV.2017

09/02/2018
COLEGIO OFICIAL DE INGENIEROS VASCO-NAVARRO
EUSKAL HERRIKO INGENIERUEN ELKARTEA OFIZIALA
DELEGACION VIZCAYA
EIZKANO ORDENAZA
VISADO BISATUA

EQUIPO REDACTOR (Arquitectos)
- Jorge Cabrera Bartolomé
- Conchita de la Villa Rivière
- Marta González Cavia
- Inma Jansana Ferrer

COLABORADORES (Arquitectos)
- Martín González Cavia
- Jesús M. Baranda González
- Aitor Blanco Moreno
- Daria Cichon
- João Paulo de Freitas Faria
- Mauro André Ribeiro Cardoso
- Carlota Socías Cavrois

JANSANA DE LA VILLA DE PAUW ARCHITECTES



LEYENDA DE SANEAMIENTO

	PN - Pozo proyectado
	PC - Pozo conectado a canal
	AR - Arqueta registrable
	AT - Arqueta registrable con tapa rellenable

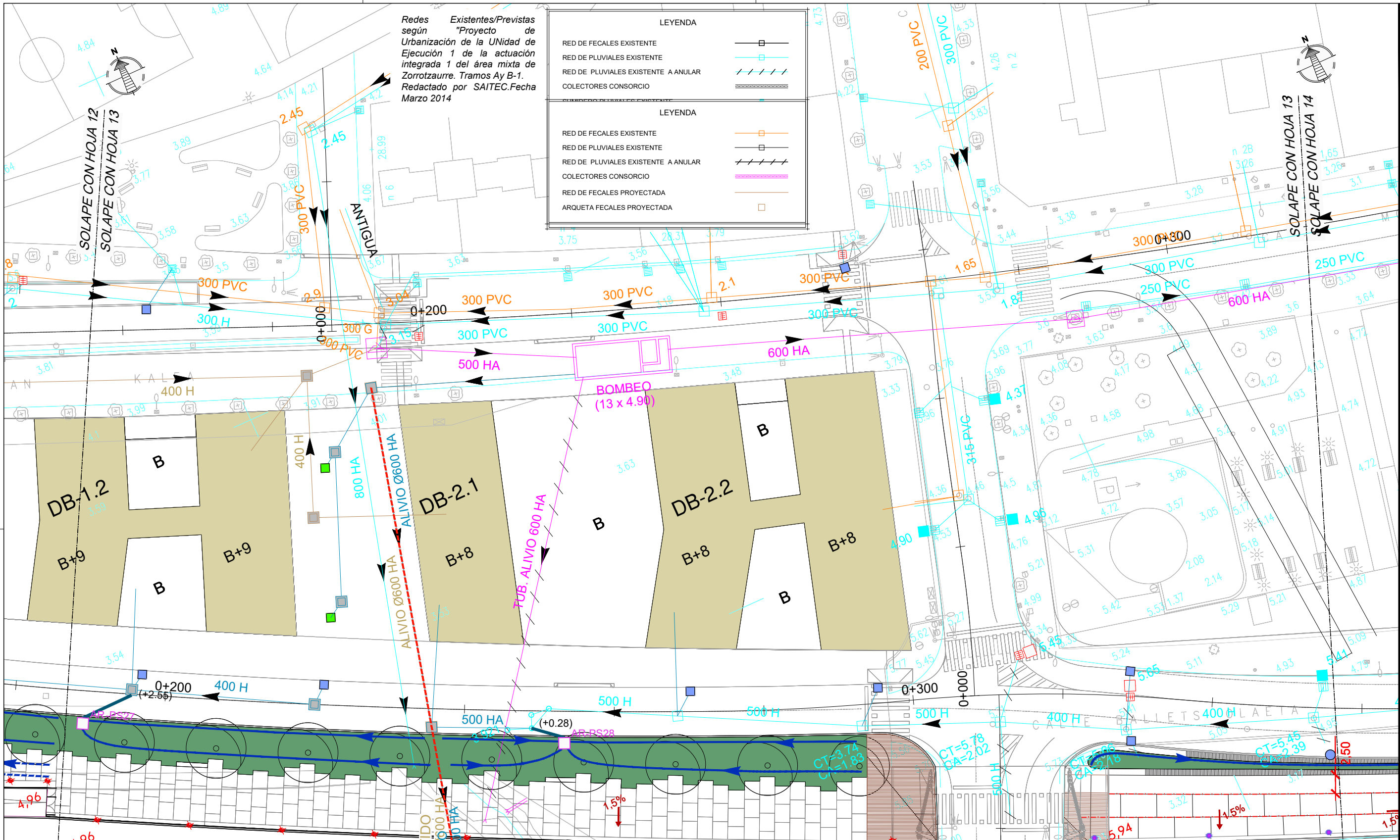
	TUBOS PVC Ø 300
	PVC Ø 200
	Vertidos existentes al canal
	Vertido nuevo con clapeta a ría Ø 500

	DRENES PVC Alta resistencia Ø 50 mm sobre losa
	PVC Alta resistencia Ø 50 mm sobre tierra
	PVC Alta resistencia Ø 110 mm sobre losa
	PVC Alta resistencia Ø 110 mm sobre tierra
	PVC Alta resistencia Ø 110 en muro de contención
	Canal de hormigón polímero tipo Brickslot de ACO
	ID - Imbornal bajo pavimento drenante

PVC Alta Resistencia Ø 200 en límite de explanación

Redes Existentes/Previstas según "Proyecto de Urbanización de la UNIDAD de Ejecución 1 de la actuación integrada 1 del área mixta de Zorrotzaurre. Tramos Ay B-1. Redactado por SAITEC.Fecha Marzo 2014

LEYENDA	
RED DE FECALES EXISTENTE	
RED DE PLUVIALES EXISTENTE	
RED DE PLUVIALES EXISTENTE A ANULAR	
COLECTORES CONSORCIO	
LEYENDA	
RED DE FECALES EXISTENTE	
RED DE PLUVIALES EXISTENTE	
RED DE PLUVIALES EXISTENTE A ANULAR	
COLECTORES CONSORCIO	
RED DE FECALES PROYECTADA	
ARQUETA FECALES PROYECTADA	



ARQUETA o POZO Nº	COTA RASANTE	COTA TERRENO
AR-PS27	+4.30	+4.96?
AR-PS28	+4.30	+4.96?

LEYENDA DE SANEAMIENTO

POZOS	TUBOS	DRENES
PN - Pozo proyectado	PVC Ø 300	PVC Alta resistencia Ø 50 mm sobre losa
PC - Pozo conectado a canal	PVC Ø 200	PVC Alta resistencia Ø 50 mm sobre tierra
ARQUETAS	Vertidos existentes al canal	PVC Alta resistencia Ø 110 mm sobre losa
AR - Arqueta registrable	Vertido nuevo con clPTSta a ría Ø 500	PVC Alta resistencia Ø 110 mm sobre tierra
AT - Arqueta registrable con tapa rellenable		Canal de hormigón polímero tipo Brickslot de ACO
		ID - Imbornal bajo pavimento drenante
		PVC Alta Resistencia Ø 200 en límite de explanación

NOTAS:
LA PROPIEDAD INTELECTUAL DE ESTE DOCUMENTO ESTÁ PROTEGIDA POR LA LEY.
EL USO DE ESTE DOCUMENTO ESTÁ REGULADO POR LOS PLIEGOS DE CONDICIONES DEL PROYECTO. LAS DIMENSIONES SE COMPROBARÁN EN OBRA Y APROBARÁN POR LA D.F. PREVIAMENTE A LA FABRICACIÓN, MONTAJE Y EJECUCIÓN.

PROMOTOR
JUNTA DE CONCERTACIÓN DE LA UNIDAD DE EJECUCIÓN UE-1 DE ZORROTZAURRE

PROYECTO
12-E-05
PROYECTO DE EJECUCIÓN DE LOS ESPACIOS LIBRES DE LA UNIDAD DE EJECUCIÓN UE-1 DE ZORROTZAURRE
FASE
PROY. DE EJECUCIÓN

PLANO
12-E-05
C-7.2.1
SERVICIOS SANEAMIENTO, PLUVIALES Y FECALES
HOJA 13 DE 25
ESCALA 1/500 A3

VRS.	DOC.	FECHA
V0	BORRADOR	ENE.2015
V1	INICIAL	JUL.2015
V2	DOC. PARA APROBACIÓN DEFINITIVA	DIC.2016
V3	DOC. APROBACIÓN DEFINITIVA	NOV.2017

09/02/2018
COLEGIO OBRAS DE INGENIEROS VASCO-NARRIO
EUSKAL HERRIKO INGENIERUEN ELKARGO OFIZIALA
DELEGACIONEAN
BIZKAIA ORDINAZIA
VISADO BISATUA

EQUIPO REDACTOR (Arquitectos)
- Jorge Cabrera Bartolomé
- Conchita de la Villa Riviere
- Marta González Cavia
- Inma Jansana Ferrer

COLABORADORES (Arquitectos)
- Martín González Cavia
- Jesús M. Baranda González
- Aitor Blanco Moreno
- Daria Cichon
- João Paulo de Freitas Faria
- Mauro André Ribeiro Cardoso
- Carlota Socías Cavrois

NOTAS:
 LA PROPIEDAD INTELECTUAL DE ESTE DOCUMENTO ESTÁ PROTEGIDA POR LA LEY.
 EL USO DE ESTE DOCUMENTO ESTÁ REGULADO POR LOS PLIEGOS DE CONDICIONES DEL PROYECTO. LAS DIMENSIONES SE COMPROBARÁN EN OBRA Y APROBARÁN POR LA D.F. PREVIAMENTE A LA FABRICACIÓN, MONTAJE Y EJECUCIÓN.

PROMOTOR
 JUNTA DE CONCERTACIÓN DE LA UNIDAD DE EJECUCIÓN UE-1 DE ZORROTZAURRE

PROYECTO
 12-E-05
 PROYECTO DE EJECUCIÓN DE LOS ESPACIOS LIBRES DE LA UNIDAD DE EJECUCIÓN UE-1 DE ZORROTZAURRE
 FASE
 PROY. DE EJECUCIÓN

PLANO
 12-E-05
 C_7.2.1
 SERVICIOS SANEAMIENTO, PLUVIALES Y FECALES

HOJA 14 DE 25

ESCALA 1/500 A3

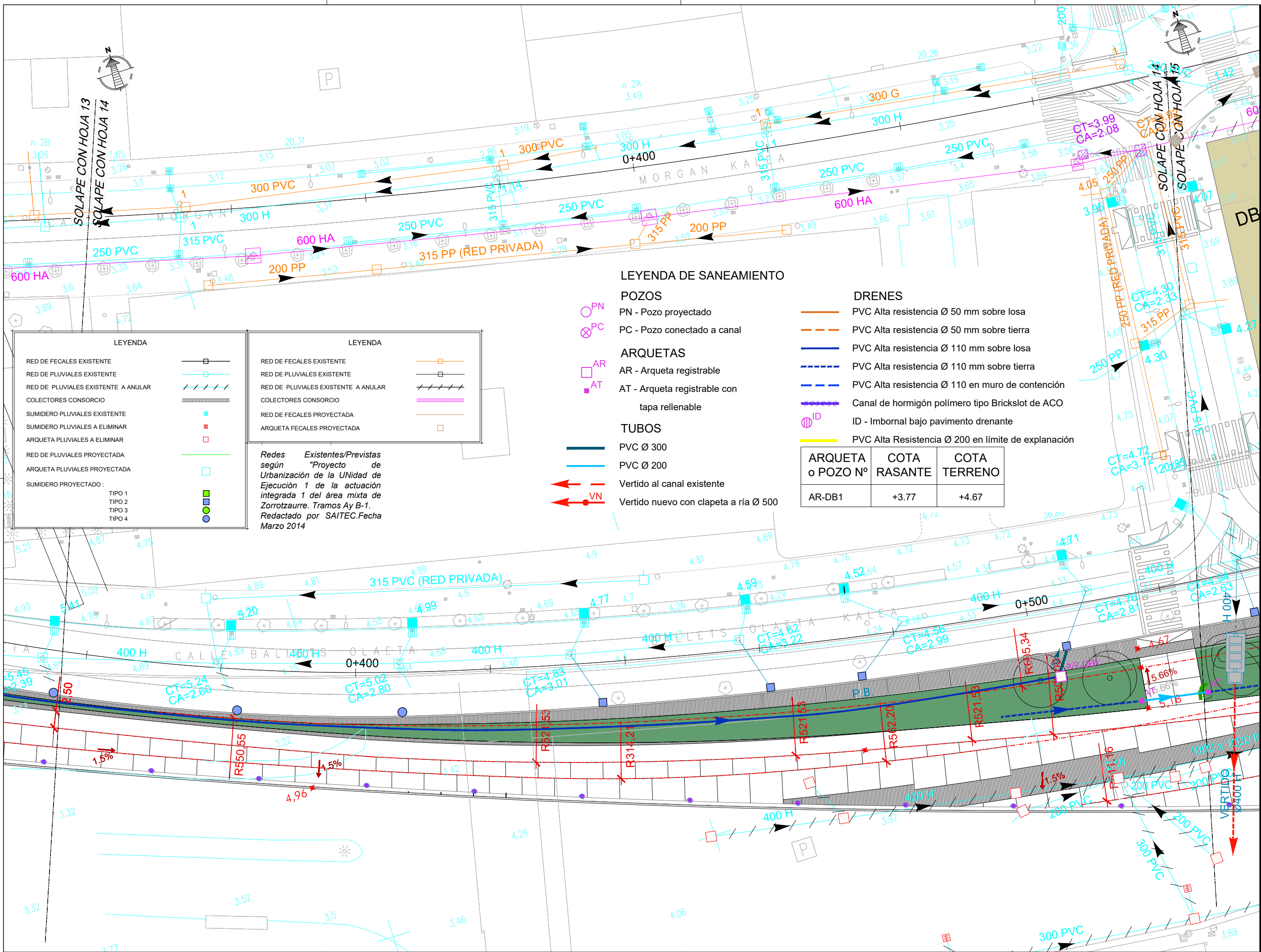
VRS.	DOC.	FECHA
V0	BORRADOR	ENE.2015
V1	INICIAL	JUL.2015
V2	DOC. PARA APROBACIÓN DEFINITIVA	DIC.2016
V3	DOC. APROBACIÓN DEFINITIVA	NOV.2017

09/02/2018
 COLEGIO OBRAS DE INGENIEROS VASCO-NARRIO
 EUSKAL HERRIKO INGENIERUEN ELKARTEA OFIZIALA
 DELEGACIÓIN DE BIZKAIA
 BIZKAIA OBRAS DE INGENIERIA
VISADO BISATUA

EQUIPO REDACTOR (Arquitectos)
 - Jorge Cabrera Bartolomé
 - Conchita de la Villa Riviere
 - Marta González Cavia
 - Inma Jansana Ferrer

COLABORADORES (Arquitectos)
 - Martín González Cavia
 - Jesús M. Baranda González
 - Aitor Blanco Moreno
 - Daria Cichon
 - João Paulo de Freitas Faria
 - Mauro André Ribeiro Cardoso
 - Carlota Socías Cavrois

JANSANA DE LA VILLA DE PAUW
 ARQUITECTOS



LEYENDA DE SANEAMIENTO

POZOS

- PN - Pozo proyectado
- PC - Pozo conectado a canal

ARQUETAS

- AR - Arqueta registrable
- AT - Arqueta registrable con tapa rellenable

TUBOS

- PVC Ø 300
- PVC Ø 200
- Vertido al canal existente
- Vertido nuevo con clapeta a ría Ø 500

DRENES

- PVC Alta resistencia Ø 50 mm sobre losa
- PVC Alta resistencia Ø 50 mm sobre tierra
- PVC Alta resistencia Ø 110 mm sobre losa
- PVC Alta resistencia Ø 110 mm sobre tierra
- PVC Alta resistencia Ø 110 mm en muro de contención
- Canal de hormigón polímero tipo Brickslot de ACO
- ID - Imbornal bajo pavimento drenante
- PVC Alta Resistencia Ø 200 en límite de explanación

ARQUETA o POZO Nº	COTA RASANTE	COTA TERRENO
AR-DB1	+3.77	+4.67

LEYENDA

RED DE FECALES EXISTENTE

RED DE PLUVIALES EXISTENTE

RED DE PLUVIALES EXISTENTE A ANULAR

COLECTORES CONSORCIO

SUMIDERO PLUVIALES EXISTENTE

SUMIDERO PLUVIALES A ELIMINAR

ARQUETA PLUVIALES A ELIMINAR

RED DE PLUVIALES PROYECTADA

ARQUETA PLUVIALES PROYECTADA

SUMIDERO PROYECTADO:

TIPO 1

TIPO 2

TIPO 3

TIPO 4

LEYENDA

RED DE FECALES EXISTENTE

RED DE PLUVIALES EXISTENTE

RED DE PLUVIALES EXISTENTE A ANULAR

COLECTORES CONSORCIO

RED DE FECALES PROYECTADA

ARQUETA FECALES PROYECTADA

Redes Existentes/Previstas según "Proyecto de Urbanización de la UNidad de Ejecución 1 de la actuación integrada 1 del área mixta de Zorrotzaurre. Tramos Ay B-1. Redactado por SAITEC.Fecha Marzo 2014"

LEYENDA

RED DE FECALES EXISTENTE	
RED DE PLUVIALES EXISTENTE	
RED DE PLUVIALES EXISTENTE A ANULAR	
COLECTORES CONSORCIO	
SUMIDERO PLUVIALES EXISTENTE	
SUMIDERO PLUVIALES A ELIMINAR	
ARQUETA PLUVIALES A ELIMINAR	
RED DE PLUVIALES PROYECTADA	
ARQUETA PLUVIALES PROYECTADA	
SUMIDERO PROYECTADO:	
TIPO 1	
TIPO 2	
TIPO 3	
TIPO 4	

LEYENDA

RED DE FECALES EXISTENTE	
RED DE PLUVIALES EXISTENTE	
RED DE PLUVIALES EXISTENTE A ANULAR	
COLECTORES CONSORCIO	
RED DE FECALES PROYECTADA	
ARQUETA FECALES PROYECTADA	

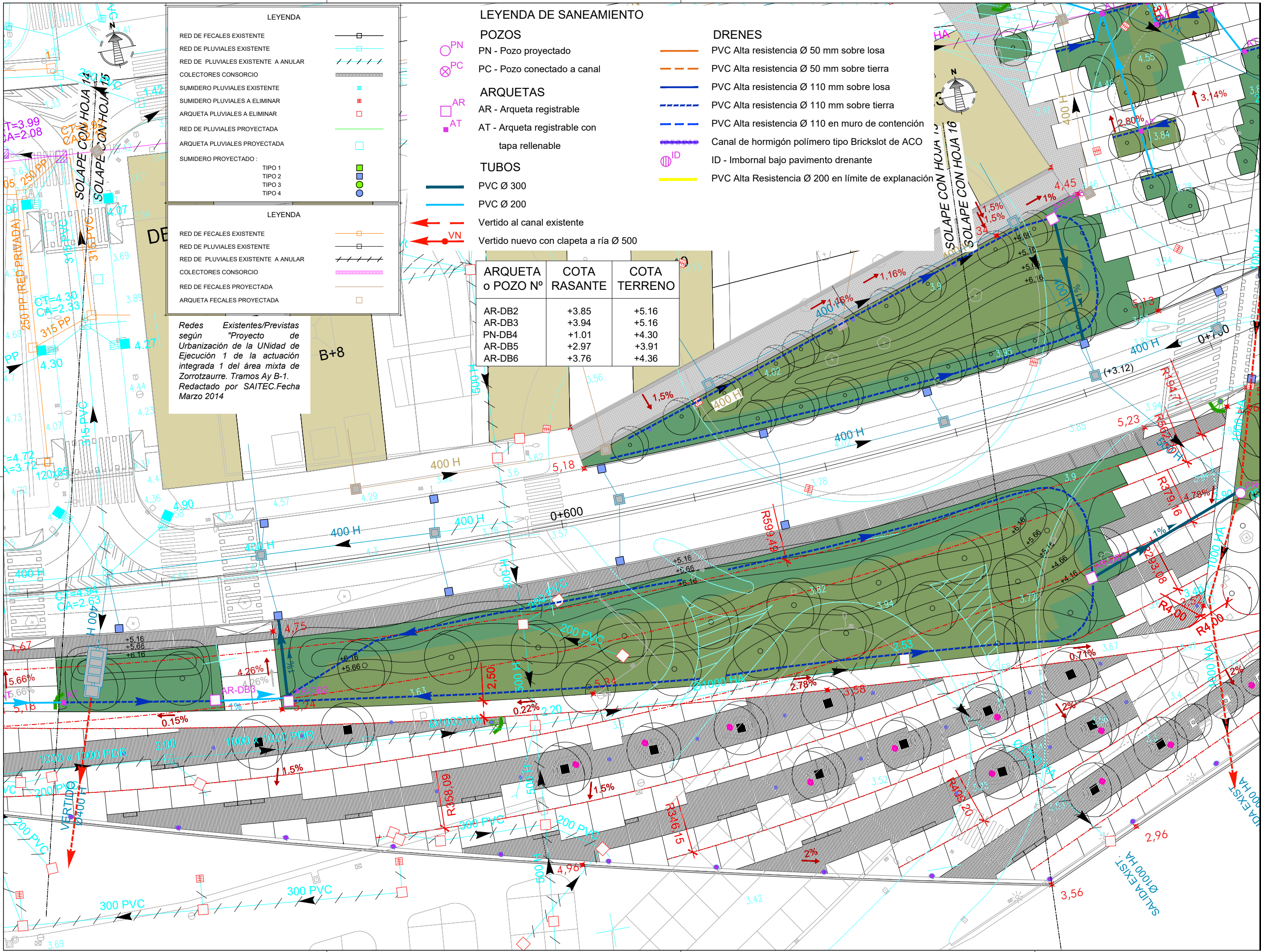
Redes Existentes/Previstas según "Proyecto de Urbanización de la UNIDAD de Ejecución 1 de la actuación integrada 1 del área mixta de Zorrotzaurre. Tramos Ay B-1. Redactado por SAITEC. Fecha Marzo 2014"

LEYENDA DE SANEAMIENTO

- POZOS**
 PN - Pozo proyectado
 PC - Pozo conectado a canal
- ARQUETAS**
 AR - Arqueta registrable
 AT - Arqueta registrable con tapa rellenable
- TUBOS**
 PVC Ø 300
 PVC Ø 200
- Vertido al canal existente
 Vertido nuevo con clapeta a ría Ø 500

ARQUETA o POZO Nº	COTA RASANTE	COTA TERRENO
AR-DB2	+3.85	+5.16
AR-DB3	+3.94	+5.16
PN-DB4	+1.01	+4.30
AR-DB5	+2.97	+3.91
AR-DB6	+3.76	+4.36

- DRENES**
 PVC Alta resistencia Ø 50 mm sobre losa
 PVC Alta resistencia Ø 50 mm sobre tierra
 PVC Alta resistencia Ø 110 mm sobre losa
 PVC Alta resistencia Ø 110 mm sobre tierra
 PVC Alta resistencia Ø 110 en muro de contención
 Canal de hormigón polímero tipo Brickslot de ACO
 ID - Imbornal bajo pavimento drenante
 PVC Alta Resistencia Ø 200 en límite de explanación



NOTAS:
 LA PROPIEDAD INTELECTUAL DE ESTE DOCUMENTO ESTÁ PROTEGIDA POR LA LEY.
 EL USO DE ESTE DOCUMENTO ESTÁ REGULADO POR LOS PLEGOS DE CONDICIONES DEL PROYECTO. LAS DIMENSIONES SE COMPROBARÁN EN OBRA Y APROBARÁN POR LA D.F. PREVIAMENTE A LA FABRICACIÓN, MONTAJE Y EJECUCIÓN.

PROMOTOR
 JUNTA DE CONCERTACIÓN DE LA UNIDAD DE EJECUCIÓN UE-1 DE ZORROTZAURRE

PROYECTO
 12-E-05
 PROYECTO DE EJECUCIÓN LIBRES DE LOS ESPACIOS DE EJECUCIÓN UE-1 DE ZORROTZAURRE
 FASE
 PROY. DE EJECUCIÓN

PLANO
 12-E-05
 C_7.2.1
 SERVICIOS SANEAMIENTO, PLUVIALES Y FECALES
 HOJA 15 DE 25
 ESCALA 1/500 A3

VR.	DOC.	FECHA
V0	BORRADOR	ENE.2015
V1	INICIAL	JUL.2015
V2	DOC. PARA APROBACIÓN DEFINITIVA	DIC.2016
V3	DOC. APROBACIÓN DEFINITIVA	NOV.2017

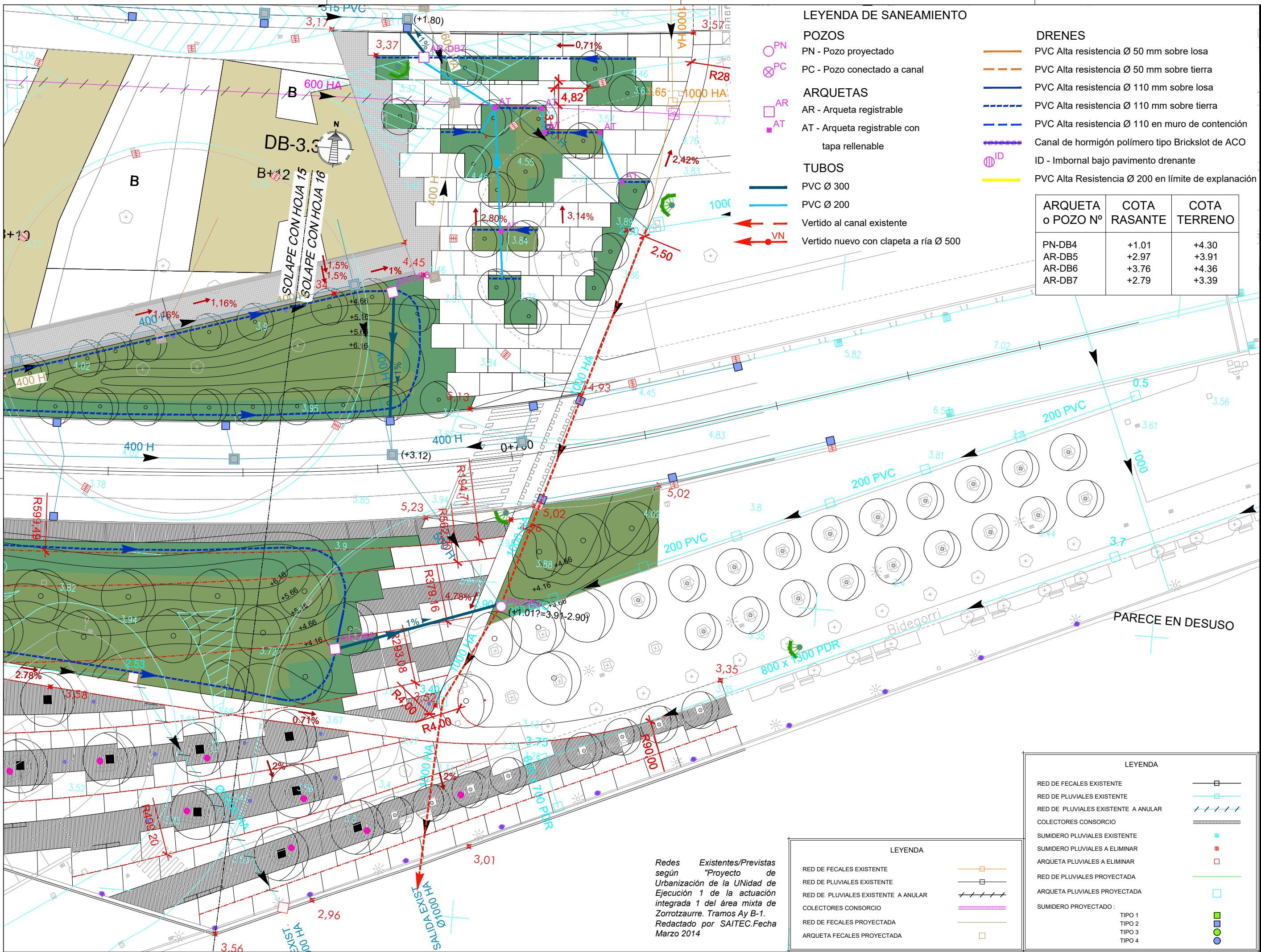
COLEGIO OFICIAL DE INGENIEROS VASCO-NARRIO
 EUSKAL HERRIKO INGENIERUEN ELKARTEA OFIZIALA
 DELEGACIÓE VIZCAYA
 BIZKAINO ORDENAZA

VISADO BISATUA

09/02/2018

EQUIPO REDACTOR (Arquitectos)
 - Jorge Cabrera Bartolomé
 - Conchita de la Villa Riviere
 - Marta González Cavia
 - Inma Jansana Ferrer

COLABORADORES (Arquitectos)
 - Martín González Cavia
 - Jesús M. Baranda González
 - Aitor Blanco Moreno
 - Daria Cichon
 - João Paulo de Freitas Faria
 - Mauro André Ribeiro Cardoso
 - Carlota Socías Cavros



NOTAS:
 LA PROPIEDAD INTELECTUAL DE ESTE DOCUMENTO ESTÁ PROTEGIDA POR LA LEY.
 EL USO DE ESTE DOCUMENTO ESTÁ REGULADO POR LOS PLIEGOS DE CONDICIONES DEL PROYECTO. LAS DIMENSIONES SE COMPROBARÁN EN OBRA Y APROBARÁN POR LA D.F. PREVIAMENTE A LA FABRICACIÓN, MONTAJE Y EJECUCIÓN.

PROMOTOR
 JUNTA DE CONCERTACIÓN DE LA UNIDAD DE EJECUCIÓN UE-1 DE ZORROTZAURRE

PROYECTO
 12-E-05
 PROYECTO DE EJECUCIÓN DE LOS ESPACIOS LIBRES DE LA UNIDAD DE EJECUCIÓN UE-1 DE ZORROTZAURRE

FASE
 PROY. DE EJECUCIÓN

PLANO
 12-E-05

C_7.2.1
 SERVICIOS SANEAMIENTO, PLUVIALES Y FECALES

HOJA 16 DE 25

ESCALA 1/500 A3

VRS.	DOC.	FECHA
V0	BORRADOR	ENE.2015
V1	INICIAL	JUL.2015
V2	DOC. PARA APROBACIÓN DEFINITIVA	DIC.2016
V3	DOC. APROBACIÓN DEFINITIVA	NOV.2017

09/02/2018
 COLEGIO OFICIAL DE INGENIEROS VASCO-NARRIO
 EUSKAL HERRIKO INGENIERUEN ELKARTEA OFIZIALA
 DELEGACIÓE EN LA PLAZA DE LA VILLA DE PAUW
 BIZKAIA ORDIZABATIA
VISADO BISATUA

EQUIPO REDACTOR (Arquitectos)
 - Jorge Cabrera Bartolomé
 - Conchita de la Villa Riviere
 - Marta González Cavia
 - Inma Jansana Ferrer

COLABORADORES (Arquitectos)
 - Jesús M. Baranda González
 - Aitor Blanco Moreno
 - Daria Cichon
 - João Paulo de Freitas Faria
 - Mauro André Ribeiro Cardoso
 - Carlota Socías Cavros



SOLAPE CON HOJA 18
SOLAPE CON HOJA 19

LEYENDA DE SANEAMIENTO

- POZOS**
 PN - Pozo proyectado
 PC - Pozo conectado a canal
- ARQUETAS**
 AR - Arqueta registrable
 AT - Arqueta registrable con tapa rellenable
- TUBOS**
 PVC Ø 300
 PVC Ø 200
- Vertido al canal existente
 Vertido nuevo con clapeta a ría Ø 500
- DRENES**
 PVC Alta resistencia Ø 50 mm sobre losa
 PVC Alta resistencia Ø 50 mm sobre tierra
 PVC Alta resistencia Ø 110 mm sobre losa
 PVC Alta resistencia Ø 110 mm sobre tierra
 PVC Alta resistencia Ø 110 en muro de contención
 Canal de hormigón polímero tipo Brickslot de ACO
 ID - Imbornal bajo pavimento drenante
 PVC Alta Resistencia Ø 200 en límite de explanación

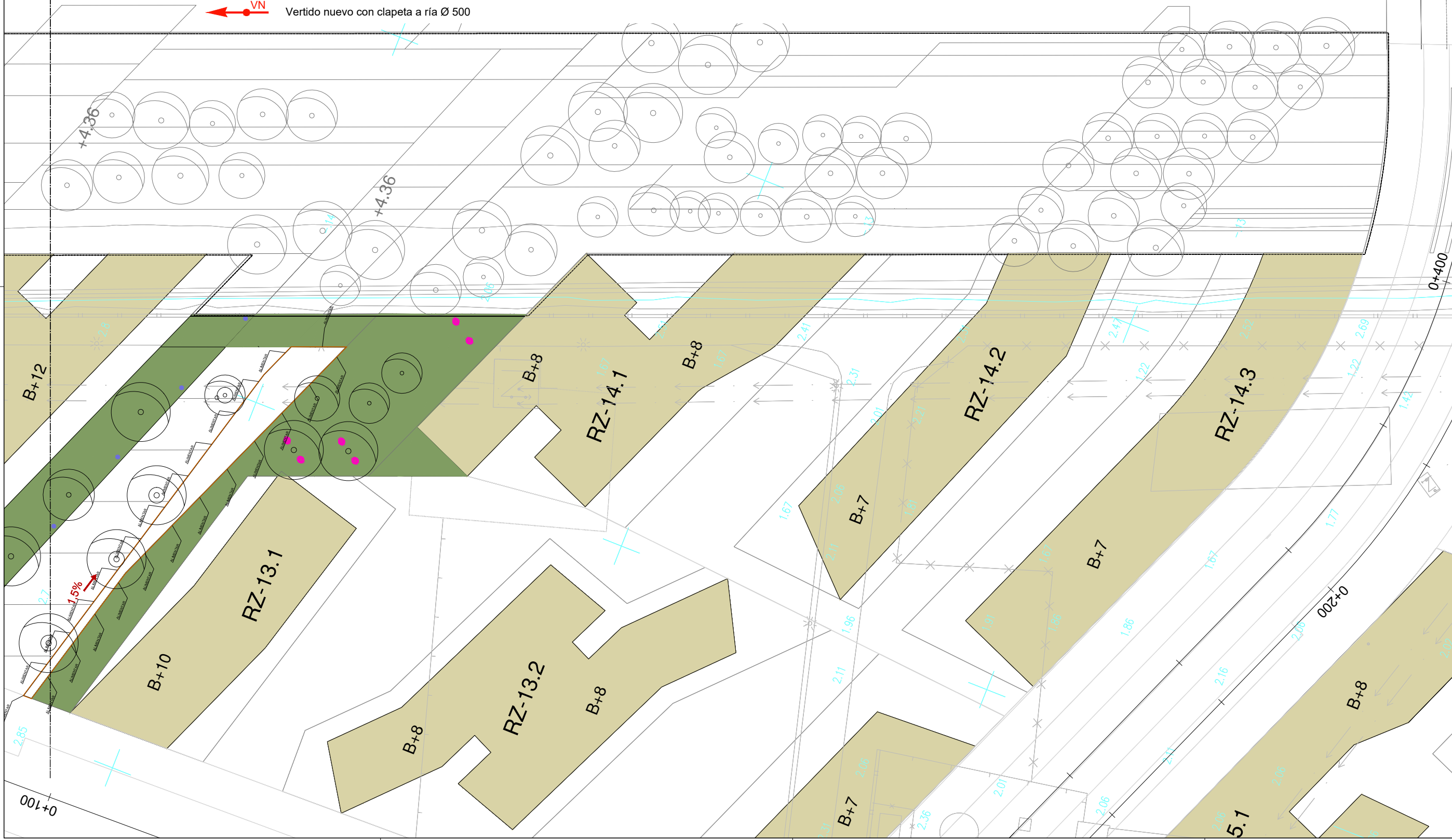
LEYENDA

- RED DE FECALES EXISTENTE
 RED DE PLUVIALES EXISTENTE
 RED DE PLUVIALES EXISTENTE A ANULAR
 COLECTORES CONSORCIO
 RED DE FECALES PROYECTADA
 ARQUETA FECALES PROYECTADA

Redes Existentes/Previstas según "Proyecto de Urbanización de la UNIDAD de Ejecución 1 de la actuación integrada 1 del área mixta de Zorrotzaurre. Tramos Ay B-1. Redactado por SAITEC. Fecha Marzo 2014"

LEYENDA

- RED DE FECALES EXISTENTE
 RED DE PLUVIALES EXISTENTE
 RED DE PLUVIALES EXISTENTE A ANULAR
 COLECTORES CONSORCIO
 SUMIDERO PLUVIALES EXISTENTE
 SUMIDERO PLUVIALES A ELIMINAR
 ARQUETA PLUVIALES A ELIMINAR
 RED DE PLUVIALES PROYECTADA
 ARQUETA PLUVIALES PROYECTADA
 SUMIDERO PROYECTADO:
- TIPO 1
 TIPO 2
 TIPO 3
 TIPO 4



NOTAS:
 LA PROPIEDAD INTELLECTUAL DE ESTE DOCUMENTO ESTÁ PROTEGIDA POR LA LEY.
 EL USO DE ESTE DOCUMENTO ESTÁ REGULADO POR LOS PLIEGOS DE CONDICIONES DEL PROYECTO. LAS DIMENSIONES SE COMPROBARÁN EN OBRA Y APROBARÁN POR LA D.F. PREVIAMENTE A LA FABRICACIÓN, MONTAJE Y EJECUCIÓN.

PROMOTOR
 JUNTA DE CONCERTACIÓN DE LA UNIDAD DE EJECUCIÓN UE-1 DE ZORROTZAURRE

PROYECTO
 12-E-05
 PROYECTO DE EJECUCIÓN DE LOS ESPACIOS LIBRES DE LA UNIDAD DE EJECUCIÓN UE-1 DE ZORROTZAURRE
 FASE
 PROY. DE EJECUCIÓN

PLANO
 12-E-05
 C_7.2.1
 SERVICIOS SANEAMIENTO, PLUVIALES Y FECALES
 HOJA 19 DE 25
 ESCALA 1/500 A3

VRS.	DOC.	FECHA
V0	BORRADOR	ENE.2015
V1	INICIAL	JUL.2015
V2	DOC. PARA APROBACIÓN DEFINITIVA	DIC.2016
V3	DOC. APROBACIÓN DEFINITIVA	NOV.2017

09/02/2018
 COLEGIO OBRAS DE LA VILLA DE PAAUW
 EUSKAL HERRIKO INGENIERIA EN EL CARGO OFICIAL
 DELEGACION EN LA VILLA DE PAAUW
 EIZKANO ORDENAZA
 VISADO BISATUA

EQUIPO REDACTOR (Arquitectos)
 - Jorge Cabrera Bartolomé
 - Conchita de la Villa Riviere
 - Marta González Cavia
 - Inma Jansana Ferrer

COLABORADORES (Arquitectos)
 - Martín González Cavia
 - Jesús M. Baranda González
 - Aitor Blanco Moreno
 - Daria Cichon
 - João Paulo de Freitas Faria
 - Mauro André Ribeiro Cardoso
 - Carlota Socías Cavros

NOTAS:
 LA PROPIEDAD INTELECTUAL DE ESTE DOCUMENTO ESTÁ PROTEGIDA POR LA LEY.
 EL USO DE ESTE DOCUMENTO ESTÁ REGULADO POR LOS PLIEGOS DE CONDICIONES DEL PROYECTO. LAS DIMENSIONES SE COMPROBARÁN EN OBRA Y APROBARÁN POR LA D.F. PREVIAMENTE A LA FABRICACIÓN, MONTAJE Y EJECUCIÓN.

PROMOTOR
 JUNTA DE CONCERTACIÓN DE LA UNIDAD DE EJECUCIÓN UE-1 DE ZORROTZAURRE

PROYECTO
 12-E-05
 PROYECTO DE EJECUCIÓN DE LOS ESPACIOS LIBRES DE LA UNIDAD DE EJECUCIÓN UE-1 DE ZORROTZAURRE
 FASE
 PROY. DE EJECUCIÓN

PLANO
 12-E-05
 C_7.2.1
 SERVICIOS SANEAMIENTO, PLUVIALES Y FECALES
 HOJA 20 DE 25

ESCALA 1/500 A3

VR.	DOC.	FECHA
V0	BORRADOR	ENE.2015
V1	INICIAL	JUL.2015
V2	DOC. PARA APROBACIÓN DEFINITIVA	DIC.2016
V3	DOC. APROBACIÓN DEFINITIVA	NOV.2017

09/02/2018
 COLEGIO OFICIAL DE ARQUITECTOS VASCO-NARRIO
 EUSKAL HERRIKO ARQUITECTOEN ELKARGO OFIZIALA
 DELEGACION VIZCAYA
 EIZKANO ORDENAZTZA
VISADO BISATUA

EQUIPO REDACTOR (Arquitectos)
 - Jorge Cabrera Bartolomé
 - Conchita de la Villa Riviere
 - Marta González Cavia
 - Inma Jansana Ferrer

COLABORADORES (Arquitectos)
 - Martín González Cavia
 - Jesús M. Baranda González
 - Aitor Blanco Moreno
 - Daria Cichon
 - João Paulo de Freitas Faria
 - Mauro André Ribeiro Cardoso
 - Carlota Socías Cavrois

JANSANA DE LA VILLA DE PAUW ARCHITECTES

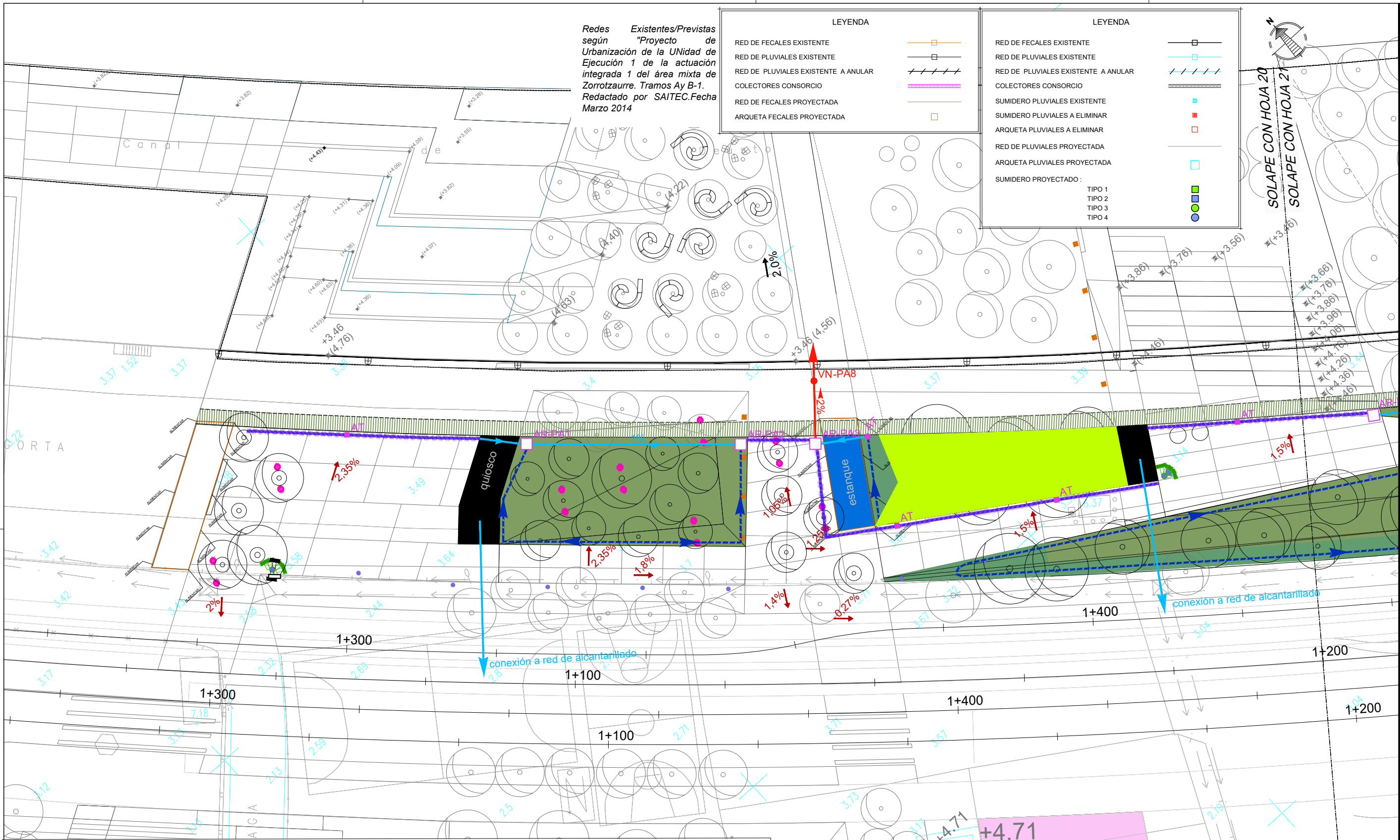
Redes Existentes/Previstas según "Proyecto de Urbanización de la Unidad de Ejecución 1 de la actuación integrada 1 del área mixta de Zorrotzaurre. Tramos Ay B-1. Redactado por SAITEC.Fecha Marzo 2014

LEYENDA

RED DE FECALES EXISTENTE	
RED DE PLUVIALES EXISTENTE	
RED DE PLUVIALES EXISTENTE A ANULAR	
COLECTORES CONSORCIO	
RED DE FECALES PROYECTADA	
ARQUETA FECALES PROYECTADA	

LEYENDA

RED DE FECALES EXISTENTE	
RED DE PLUVIALES EXISTENTE	
RED DE PLUVIALES EXISTENTE A ANULAR	
COLECTORES CONSORCIO	
SUMIDERO PLUVIALES EXISTENTE	
SUMIDERO PLUVIALES A ELIMINAR	
ARQUETA PLUVIALES A ELIMINAR	
RED DE PLUVIALES PROYECTADA	
ARQUETA PLUVIALES PROYECTADA	
SUMIDERO PROYECTADO:	
TIPO 1	
TIPO 2	
TIPO 3	
TIPO 4	



LEYENDA DE SANEAMIENTO

POZOS	TUBOS	DRENES
PN - Pozo proyectado	PVC Ø 300	PVC Alta resistencia Ø 50 mm sobre losa
PC - Pozo conectado a canal	PVC Ø 200	PVC Alta resistencia Ø 50 mm sobre tierra
AR - Arqueta registrable	Vertidos existentes al canal	PVC Alta resistencia Ø 110 mm sobre losa
AT - Arqueta registrable con tapa rellenable	Vertidos nuevos con clapeta a ría	PVC Alta resistencia Ø 110 mm sobre tierra
		PVC Alta resistencia Ø 110 en muro de contención
		Canal de hormigón polímero tipo Brickslot de ACO
		ID - Imbornal bajo pavimento drenante
		PVC Alta Resistencia Ø 200 en límite de explanación

ARQUETA o POZO Nº	COTA RASANTE	COTA TERRENO
AR-PA1	+4.19	+4.96
AR-PA2	+3.92	+4.66
AR-PA3	+2.56	+4.66
VN-PA8	+2.32	+3.46

ARQUETA o POZO Nº	COTA RASANTE	COTA TERRENO
AR-PA4	+3.82	+4.52
AR-PA5	+3.63	+5.51
AR-PA6	+3.31	+5.51
AR-PA7	+5.13	+5.61
VN-PA9	+2.32	+3.12

NOTAS:
LA PROPIEDAD INTELECTUAL DE ESTE DOCUMENTO ESTÁ PROTEGIDA POR LA LEY.
EL USO DE ESTE DOCUMENTO ESTÁ REGULADO POR LOS PLIEGOS DE CONDICIONES DEL PROYECTO. LAS DIMENSIONES SE COMPROBARÁN EN OBRA Y APROBARÁN POR LA D.F. PREVIAMENTE A LA FABRICACIÓN, MONTAJE Y EJECUCIÓN.

PROMOTOR
JUNTA DE CONCERTACIÓN DE LA UNIDAD DE EJECUCIÓN UE-1 DE ZORROZAUURRE

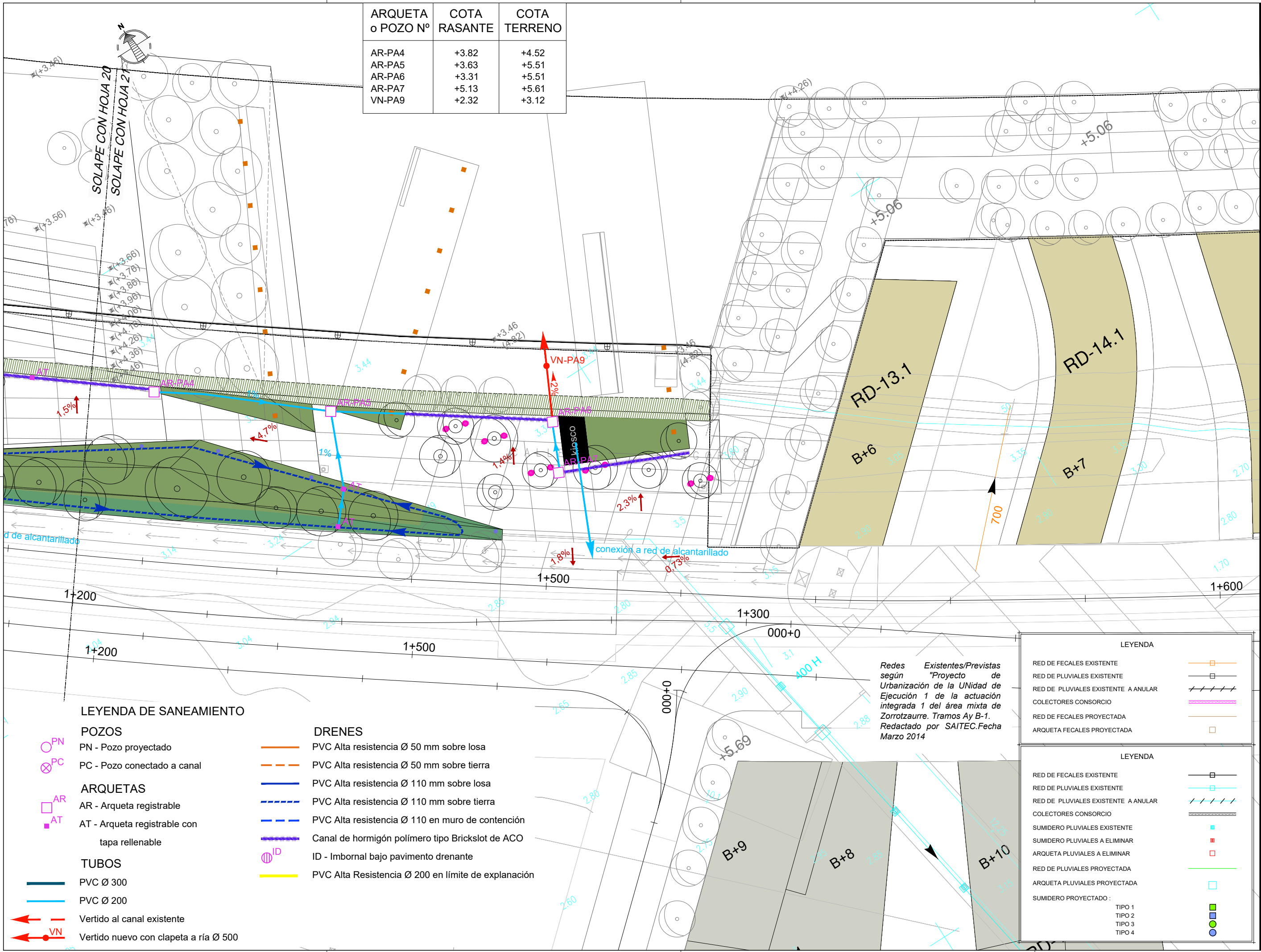
PROYECTO
12-E-05
PROYECTO DE EJECUCIÓN DE LOS ESPACIOS LIBRES DE LA UNIDAD DE EJECUCIÓN UE-1 DE ZORROZAUURRE
FASE
PROY. DE EJECUCIÓN

PLANO
12-E-05
C_7.2.1
SERVICIOS SANEAMIENTO, PLUVIALES Y FECALES

HOJA 21 DE 25

ESCALA 1/500 A3

VRS.	DOC.	FECHA
V0	BORRADOR	ENE.2015
V1	INICIAL	JUL.2015
V2	DOC. PARA APROBACIÓN DEFINITIVA	DIC.2016
V3	DOC. APROBACIÓN DEFINITIVA	NOV.2017



LEYENDA DE SANEAMIENTO

- POZOS**
 PN - Pozo proyectado
 PC - Pozo conectado a canal
- ARQUETAS**
 AR - Arqueta registrable
 AT - Arqueta registrable con tapa rellenable
- TUBOS**
 PVC Ø 300
 PVC Ø 200
- DRENES**
 PVC Alta resistencia Ø 50 mm sobre losa
 PVC Alta resistencia Ø 50 mm sobre tierra
 PVC Alta resistencia Ø 110 mm sobre losa
 PVC Alta resistencia Ø 110 mm sobre tierra
 PVC Alta resistencia Ø 110 en muro de contención
 Canal de hormigón polímero tipo Brickslot de ACO
 ID - Imbornal bajo pavimento drenante
 PVC Alta Resistencia Ø 200 en límite de explanación
- Vertido al canal existente
 Vertido nuevo con clapeta a ría Ø 500

Redes Existentes/Previstas según "Proyecto de Urbanización de la Unidad de Ejecución 1 de la actuación integrada 1 del área mixta de Zorrozaurre. Tramos Ay B-1. Redactado por SAITEC. Fecha Marzo 2014"

LEYENDA

RED DE FECALES EXISTENTE	
RED DE PLUVIALES EXISTENTE	
RED DE PLUVIALES EXISTENTE A ANULAR	
COLECTORES CONSORCIO	
RED DE FECALES PROYECTADA	
ARQUETA FECALES PROYECTADA	

LEYENDA

RED DE FECALES EXISTENTE	
RED DE PLUVIALES EXISTENTE	
RED DE PLUVIALES EXISTENTE A ANULAR	
COLECTORES CONSORCIO	
SUMIDERO PLUVIALES EXISTENTE	
SUMIDERO PLUVIALES A ELIMINAR	
ARQUETA PLUVIALES A ELIMINAR	
RED DE PLUVIALES PROYECTADA	
ARQUETA PLUVIALES PROYECTADA	
SUMIDERO PROYECTADO :	
TIPO 1	
TIPO 2	
TIPO 3	
TIPO 4	

COLEGIO OFICIAL DE INGENIEROS DE CARRETERAS Y OBRAS PÚBLICAS DEL PAIS VASCO-NARANJO
 EUSKAL HERRIEN INGENIURIEN ELKARGO OFIZIALA
 DELEGACIONEAN BILBAO
 BIZKAIA ORD. 10/2018
 09/02/2018
 VISADO BISATUA

EQUIPO REDACTOR (Arquitectos)
 - Jorge Cabrera Bartolomé
 - Conchita de la Villa Riviere
 - Marta González Cavia
 - Inma Jansana Ferrer

COLABORADORES (Arquitectos)
 - Martín González Cavia
 - Jesús M. Baranda González
 - Aitor Blanco Moreno
 - Daria Cichon
 - João Paulo de Freitas Faria
 - Mauro André Ribeiro Cardoso
 - Carlota Socías Cavrois



NOTAS:
 LA PROPIEDAD INTELECTUAL DE ESTE DOCUMENTO ESTÁ PROTEGIDA POR LA LEY.
 EL USO DE ESTE DOCUMENTO ESTÁ REGULADO POR LOS PLIEGOS DE CONDICIONES DEL PROYECTO. LAS DIMENSIONES SE COMPROBARÁN EN OBRA Y APROBARÁN POR LA D.F. PREVIAMENTE A LA FABRICACIÓN, MONTAJE Y EJECUCIÓN.

PROMOTOR
 JUNTA DE CONCERTACIÓN DE LA UNIDAD DE EJECUCIÓN UE-1 DE ZORROTTAURRE

PROYECTO
 12-E-05
 PROYECTO DE EJECUCIÓN DE LOS ESPACIOS LIBRES DE LA UNIDAD DE EJECUCIÓN UE-1 DE ZORROTTAURRE
 FASE
 PROY. DE EJECUCIÓN

PLANO
 12-E-05
 C-7.2.1
 SERVICIOS SANEAMIENTO, PLUVIALES Y FECALES

HOJA 22 DE 25

ESCALA 1/500 A3

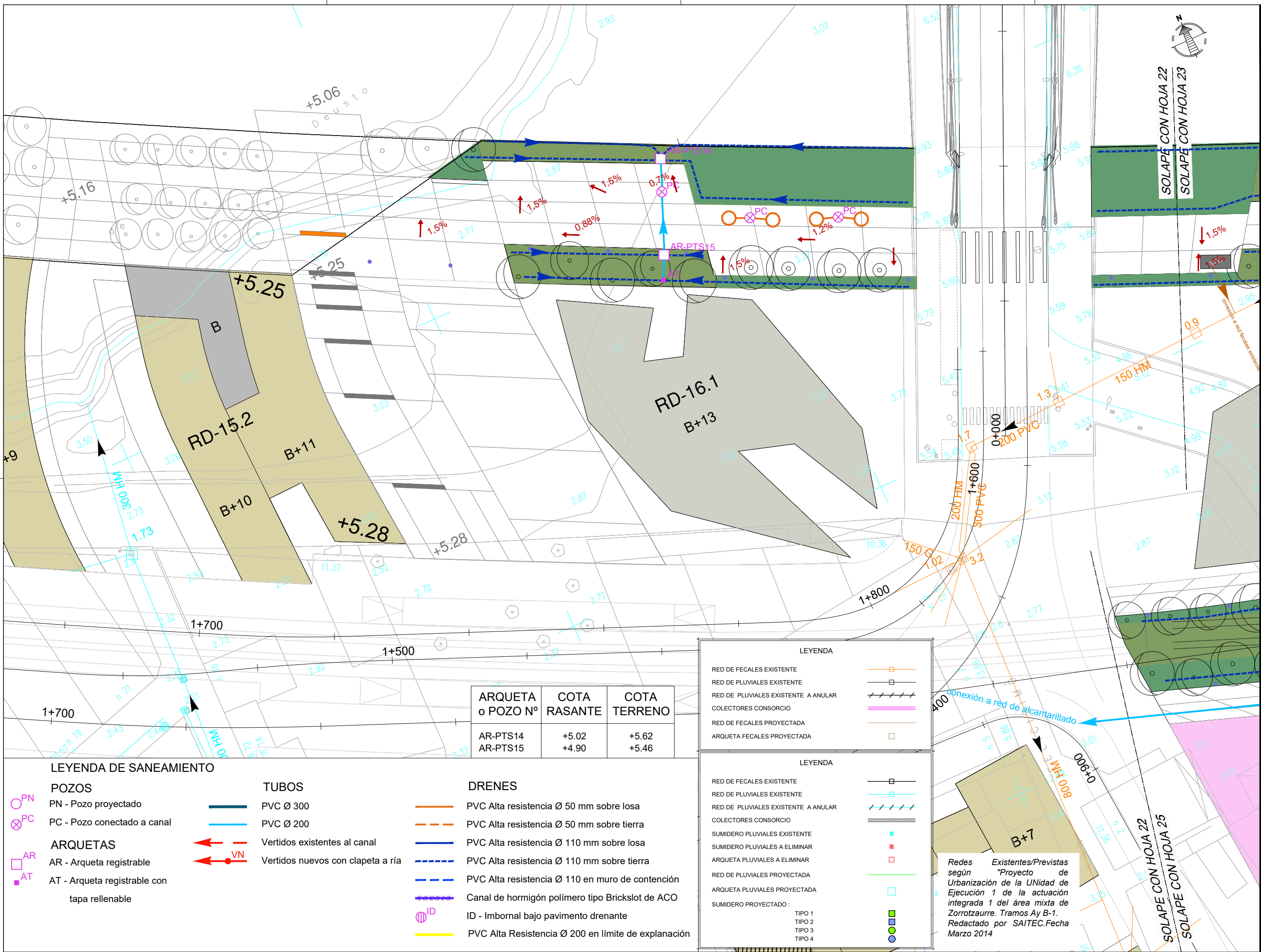
VRS.	DOC.	FECHA
V0	BORRADOR	ENE.2015
V1	INICIAL	JUL.2015
V2	DOC. PARA APROBACIÓN DEFINITIVA	DIC.2016
V3	DOC. APROBACIÓN DEFINITIVA	NOV.2017

COLEGIO OFICIAL DE INGENIEROS VASCO-NAVARRO
 EUSKAL HERRIKO INGENIERUEN ELKARTEA OFIZIALA
 DELEGACION EN BILBAO
 BILBAO ORDENANZA
 09/02/2018
VISADO BISATUA

EQUIPO REDACTOR (Arquitectos)
 - Jorge Cabrera Bartolomé
 - Conchita de la Villa Riviere
 - Marta González Cavia
 - Inma Jansana Ferrer

COLABORADORES (Arquitectos)
 - Martín González Cavia
 - Jesús M. Baranda González
 - Aitor Blanco Moreno
 - Daria Cichon
 - João Paulo de Freitas Faria
 - Mauro André Ribeiro Cardoso
 - Carlota Socías Cavros

JANSANA DE LA VILLA DE PAUW ARCHITECTES



LEYENDA

RED DE FECALES EXISTENTE	
RED DE PLUVIALES EXISTENTE	
RED DE PLUVIALES EXISTENTE A ANULAR	
COLECTORES CONSORCIO	
RED DE FECALES PROYECTADA	
ARQUETA FECALES PROYECTADA	

LEYENDA

RED DE FECALES EXISTENTE	
RED DE PLUVIALES EXISTENTE	
RED DE PLUVIALES EXISTENTE A ANULAR	
COLECTORES CONSORCIO	
SUMIDERO PLUVIALES EXISTENTE	
SUMIDERO PLUVIALES A ELIMINAR	
ARQUETA PLUVIALES A ELIMINAR	
RED DE PLUVIALES PROYECTADA	
ARQUETA PLUVIALES PROYECTADA	
SUMIDERO PROYECTADO:	
TIPO 1	
TIPO 2	
TIPO 3	
TIPO 4	

ARQUETA o POZO Nº	COTA RASANTE	COTA TERRENO
AR-PTS14	+5.02	+5.62
AR-PTS15	+4.90	+5.46

LEYENDA DE SANEAMIENTO

	POZOS		TUBOS		DRENES
PN - Pozo proyectado		PVC Ø 300		PVC Alta resistencia Ø 50 mm sobre losa	
	PC - Pozo conectado a canal	PVC Ø 200		PVC Alta resistencia Ø 50 mm sobre tierra	
	ARQUETAS		Vertidos existentes al canal	PVC Alta resistencia Ø 110 mm sobre losa	
AR - Arqueta registrable			Vertidos nuevos con clapeta a ría	PVC Alta resistencia Ø 110 mm sobre tierra	
	AT - Arqueta registrable con tapa rellenable			Canal de hormigón polímero tipo Brickslot de ACO	
				PVC Alta Resistencia Ø 200 en límite de explanación	

Redes Existentes/Previstas según "Proyecto de Urbanización de la Unidad de Ejecución 1 de la actuación integrada 1 del área mixta de Zorrotaurre. Tramos Ay B-1. Redactado por SAITEC.Fecha Marzo 2014"

LEYENDA DE SANEAMIENTO

POZOS

- PN - Pozo proyectado
- PC - Pozo conectado a canal

ARQUETAS

- AR - Arqueta registrable
- AT - Arqueta registrable con tapa rellenable

TUBOS

- PVC Ø 300
- PVC Ø 200
- Vertidos existentes al canal
- Vertidos nuevos con clapeta a ría

DRENES

- PVC Alta resistencia Ø 50 mm sobre losa
- PVC Alta resistencia Ø 50 mm sobre tierra
- PVC Alta resistencia Ø 110 mm sobre losa
- PVC Alta resistencia Ø 110 mm sobre tierra
- PVC Alta resistencia Ø 110 en muro de contención
- Canal de hormigón polímero tipo Brickslot de ACO
- ID - Imbornal bajo pavimento drenante
- PVC Alta Resistencia Ø 200 en límite de explanación

LEYENDA

- RED DE FECALES EXISTENTE
- RED DE PLUVIALES EXISTENTE
- RED DE PLUVIALES EXISTENTE A ANULAR
- COLECTORES CONSORCIO
- SUMIDERO PLUVIALES EXISTENTE
- SUMIDERO PLUVIALES A ELIMINAR
- ARQUETA PLUVIALES A ELIMINAR
- RED DE PLUVIALES PROYECTADA
- ARQUETA PLUVIALES PROYECTADA
- SUMIDERO PROYECTADO:
- TIPO 1
- TIPO 2
- TIPO 3
- TIPO 4

Redes Existentes/Previstas según "Proyecto de Urbanización de la UNIDAD de Ejecución 1 de la actuación integrada 1 del área mixta de Zorrotzaurre, Tramos Ay B-1. Redactado por SAITEC. Fecha Marzo 2014"

NOTAS:
LA PROPIEDAD INTELECTUAL DE ESTE DOCUMENTO ESTÁ PROTEGIDA POR LA LEY.
EL USO DE ESTE DOCUMENTO ESTÁ REGULADO POR LOS PLEGOS DE CONDICIONES DEL PROYECTO. LAS DIMENSIONES SE COMPROBARÁN EN OBRA Y APROBARÁN POR LA D.F. PREVIAMENTE A LA FABRICACIÓN, MONTAJE Y EJECUCIÓN.

PROMOTOR
JUNTA DE CONCERTACIÓN DE LA UNIDAD DE EJECUCIÓN UE-1 DE ZORROTZAURRE

PROYECTO
12-E-05
PROYECTO DE EJECUCIÓN DE LOS ESPACIOS LIBRES DE LA UNIDAD DE EJECUCIÓN UE-1 DE ZORROTZAURRE
FASE
PROY. DE EJECUCIÓN

PLANO
12-E-05
C-7.2.1
SERVICIOS SANEAMIENTO, PLUVIALES Y FECALES

HOJA 23 DE 25

ESCALA 1/500 A3

VRS.	DOC.	FECHA
V0	BORRADOR	ENE.2015
V1	INICIAL	JUL.2015
V2	DOC. PARA APROBACIÓN DEFINITIVA	DIC.2016
V3	DOC. APROBACIÓN DEFINITIVA	NOV.2017

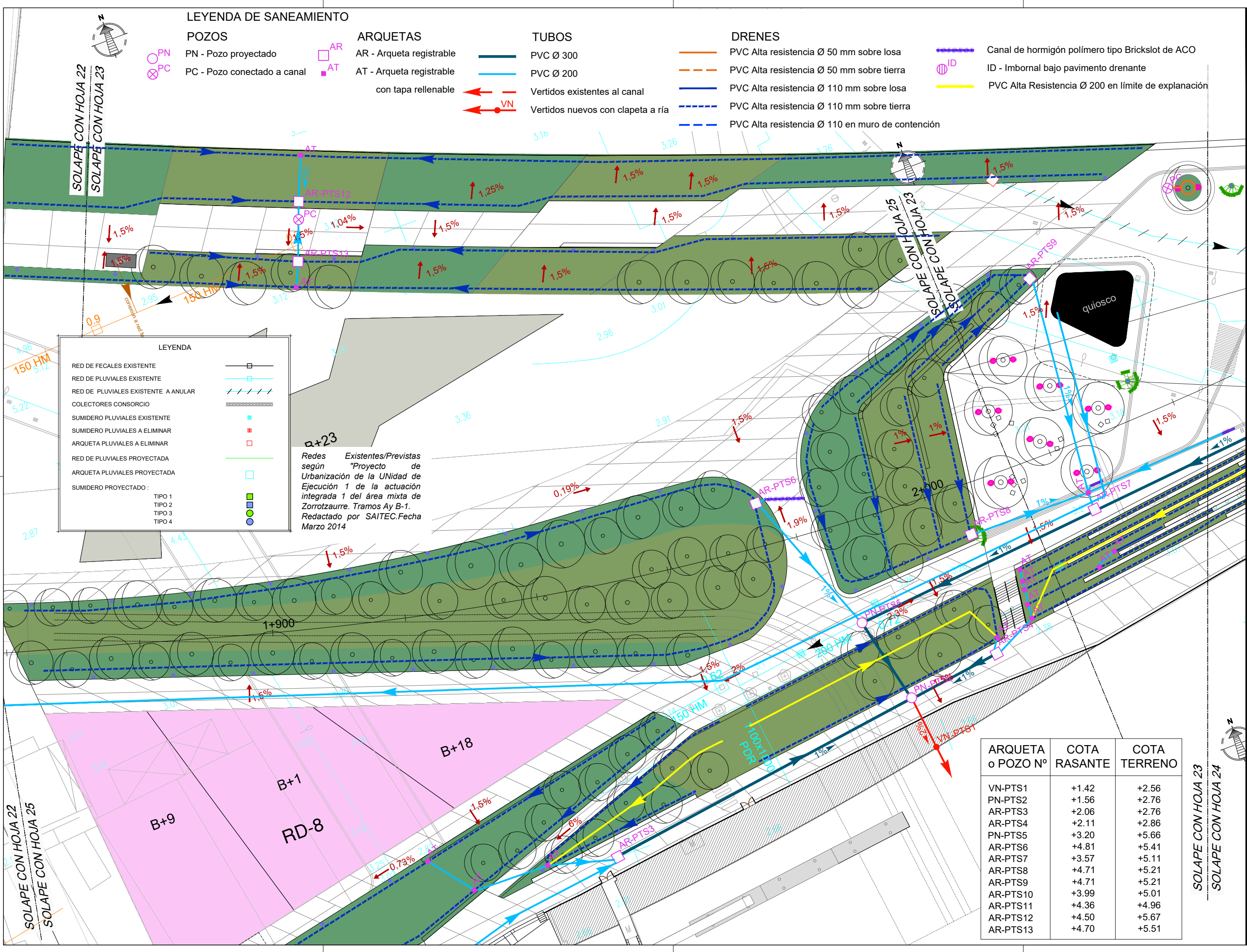
09/02/2018
COLEGIO OBRAS DE ARQUITECTOS VASCO-NARRIO
EUSKAL HERRIKO ARQUITECTURAREN ELKARTEKOEN ELKARGO OFIZIALA
DELEGACIONEAN
BIZKAIA
VIZKAINO ORDINAZIA
VISADO BISATUA

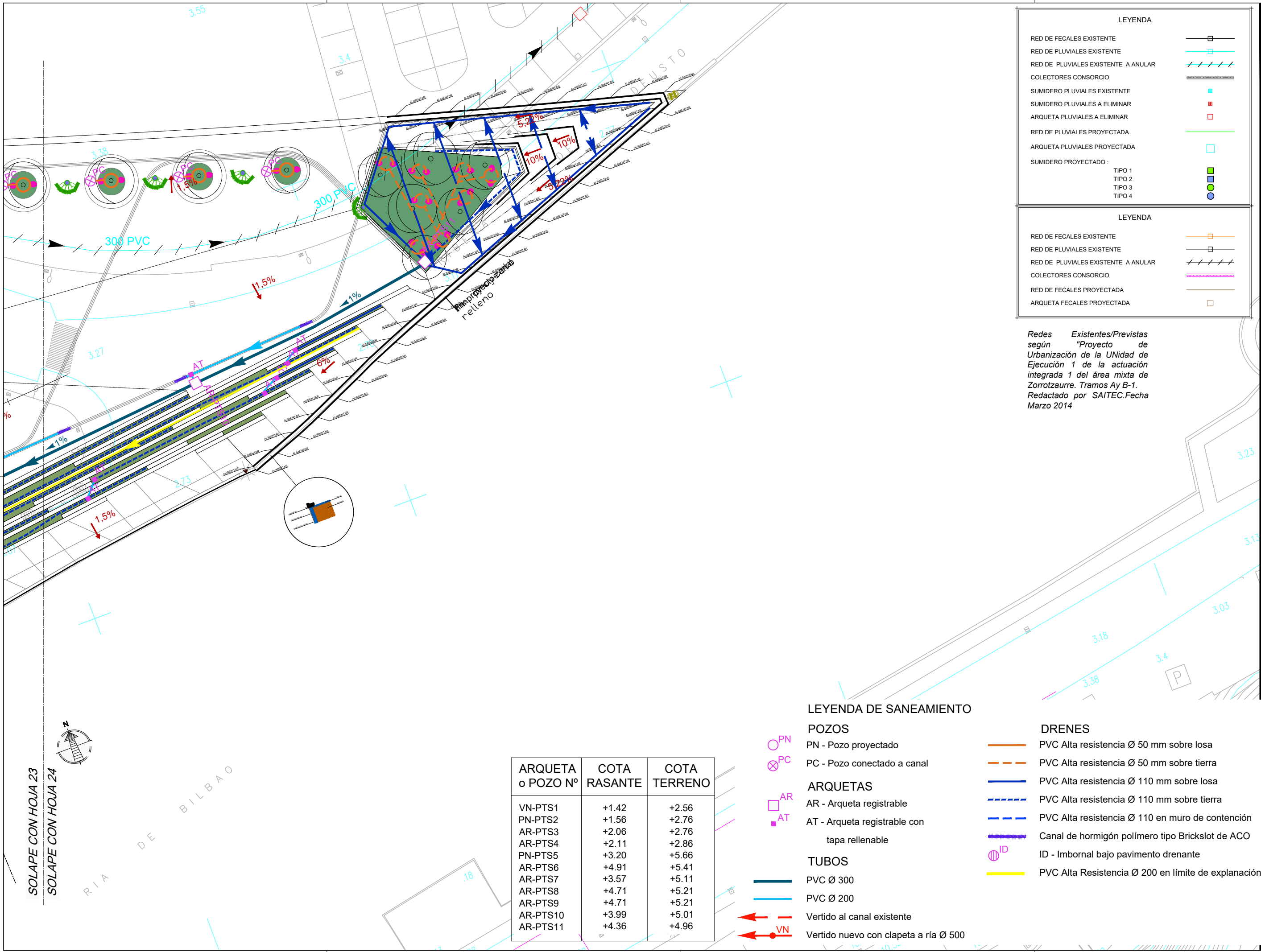
EQUIPO REDACTOR (Arquitectos)
- Jorge Cabrera Bartolomé
- Conchita de la Villa Riviere
- Marta González Cavia
- Inma Jansana Ferrer

COLABORADORES (Arquitectos)
- Martín González Cavia
- Jesús M. Baranda González
- Aitor Blanco Moreno
- Daria Cichon
- João Paulo de Freitas Faria
- Mauro André Ribeiro Cardoso
- Carlota Socías Cavrois

JANSANA DE LA VILLA DE PAUW
ARQUITECTOS

ARQUETA o POZO Nº	COTA RASANTE	COTA TERRENO
VN-PTS1	+1.42	+2.56
PN-PTS2	+1.56	+2.76
AR-PTS3	+2.06	+2.76
AR-PTS4	+2.11	+2.86
PN-PTS5	+3.20	+5.66
AR-PTS6	+4.81	+5.41
AR-PTS7	+3.57	+5.11
AR-PTS8	+4.71	+5.21
AR-PTS9	+4.71	+5.21
AR-PTS10	+3.99	+5.01
AR-PTS11	+4.36	+4.96
AR-PTS12	+4.50	+5.67
AR-PTS13	+4.70	+5.51





LEYENDA

RED DE FECALES EXISTENTE	
RED DE PLUVIALES EXISTENTE	
RED DE PLUVIALES EXISTENTE A ANULAR	
COLECTORES CONSORCIO	
SUMIDERO PLUVIALES EXISTENTE	
SUMIDERO PLUVIALES A ELIMINAR	
ARQUETA PLUVIALES A ELIMINAR	
RED DE PLUVIALES PROYECTADA	
ARQUETA PLUVIALES PROYECTADA	
SUMIDERO PROYECTADO :	
TIPO 1	
TIPO 2	
TIPO 3	
TIPO 4	

LEYENDA

RED DE FECALES EXISTENTE	
RED DE PLUVIALES EXISTENTE	
RED DE PLUVIALES EXISTENTE A ANULAR	
COLECTORES CONSORCIO	
RED DE FECALES PROYECTADA	
ARQUETA FECALES PROYECTADA	

Redes Existentes/Previstas según "Proyecto de Urbanización de la UNIDAD de Ejecución 1 de la actuación integrada 1 del área mixta de Zorrotzaurre. Tramos Ay B-1. Redactado por SAITEC.Fecha Marzo 2014

NOTAS:
LA PROPIEDAD INTELECTUAL DE ESTE DOCUMENTO ESTÁ PROTEGIDA POR LA LEY.
EL USO DE ESTE DOCUMENTO ESTÁ REGULADO POR LOS PLEGOS DE CONDICIONES DEL PROYECTO. LAS DIMENSIONES SE COMPROBARÁN EN OBRA Y APROBARÁN POR LA D.F. PREVIAMENTE A LA FABRICACIÓN, MONTAJE Y EJECUCIÓN.

PROMOTOR
JUNTA DE CONCERTACIÓN DE LA UNIDAD DE EJECUCIÓN UE-1 DE ZORROTZAURRE

PROYECTO
12-E-05
PROYECTO DE EJECUCIÓN DE LOS ESPACIOS LIBRES DE LA UNIDAD DE EJECUCIÓN UE-1 DE ZORROTZAURRE

FASE
PROY. DE EJECUCIÓN

PLANO
12-E-05
C-7.2.1
SERVICIOS SANEAMIENTO. PLUVIALES Y FECALES

HOJA 24 DE 25

ESCALA 1/500 A3

VRS.	DOC.	FECHA
V0	BORRADOR	ENE.2015
V1	INICIAL	JUL.2015
V2	DOC. PARA APROBACIÓN DEFINITIVA	DIC.2016
V3	DOC.APROBACIÓN DEFINITIVA	NOV.2017

09/02/2018
COLEGIO OFICIAL DE ARQUITECTOS VASCO-NAVARRO
EUSKAL HERRIKO ARQUITECTOEN ELKARGO OFIZIALA
DELEGACION VIZCAYA
EIZKANO OFIZIALA
VIZADO BISATUA

EQUIPO REDACTOR (Arquitectos)
- Jorge Cabrera Bartolomé
- Conchita de la Villa Riviere
- Marta González Cavia
- Inma Jansana Ferrer

COLABORADORES (Arquitectos)
- Martín González Cavia
- Jesús M. Baranda González
- Aitor Blanco Moreno
- Daria Cichon
- João Paulo de Freitas Faria
- Mauro André Ribeiro Cardoso
- Carlota Socías Cavrois

SOLAPE CON HOJA 23
SOLAPE CON HOJA 24



ARQUETA o POZO Nº	COTA RASANTE	COTA TERRENO
VN-PTS1	+1.42	+2.56
PN-PTS2	+1.56	+2.76
AR-PTS3	+2.06	+2.76
AR-PTS4	+2.11	+2.86
PN-PTS5	+3.20	+5.66
AR-PTS6	+4.91	+5.41
AR-PTS7	+3.57	+5.11
AR-PTS8	+4.71	+5.21
AR-PTS9	+4.71	+5.21
AR-PTS10	+3.99	+5.01
AR-PTS11	+4.36	+4.96

LEYENDA DE SANEAMIENTO

	PN - Pozo proyectado
	PC - Pozo conectado a canal
	AR - Arqueta registrable
	AT - Arqueta registrable con tapa rellenable
	PVC Ø 300
	PVC Ø 200
	Vertido al canal existente
	Vertido nuevo con clapeta a ría Ø 500
	PVC Alta resistencia Ø 50 mm sobre losa
	PVC Alta resistencia Ø 50 mm sobre tierra
	PVC Alta resistencia Ø 110 mm sobre losa
	PVC Alta resistencia Ø 110 mm sobre tierra
	PVC Alta resistencia Ø 110 en muro de contención
	Canal de hormigón polímero tipo Brickslot de ACO
	ID - Imbornal bajo pavimento drenante
	PVC Alta Resistencia Ø 200 en límite de explanación

NOTAS:
 LA PROPIEDAD INTELECTUAL DE ESTE DOCUMENTO ESTÁ PROTEGIDA POR LA LEY.
 EL USO DE ESTE DOCUMENTO ESTÁ REGULADO POR LOS PLIEGOS DE CONDICIONES DEL PROYECTO. LAS DIMENSIONES SE COMPROBARÁN EN OBRA Y APROBARÁN POR LA D.F. PREVIAMENTE A LA FABRICACIÓN, MONTAJE Y EJECUCIÓN.

PROMOTOR
 JUNTA DE CONCERTACIÓN DE LA UNIDAD DE EJECUCIÓN UE-1 DE ZORROZAUURRE

PROYECTO
 12-E-05
 PROYECTO DE EJECUCIÓN DE LOS ESPACIOS LIBRES DE LA UNIDAD DE EJECUCIÓN UE-1 DE ZORROZAUURRE
 FASE
 PROY. DE EJECUCIÓN

PLANO
 12-E-05
 C_7.2.1
 SERVICIOS SANEAMIENTO, PLUVIALES Y FECALES
 HOJA 25 DE 25

ESCALA 1/500 A3

VRS.	DOC.	FECHA
V0	BORRADOR	ENE.2015
V1	INICIAL	JUL.2015
V2	DOC. PARA APROBACIÓN DEFINITIVA	DIC.2016
V3	DOC. APROBACIÓN DEFINITIVA	NOV.2017

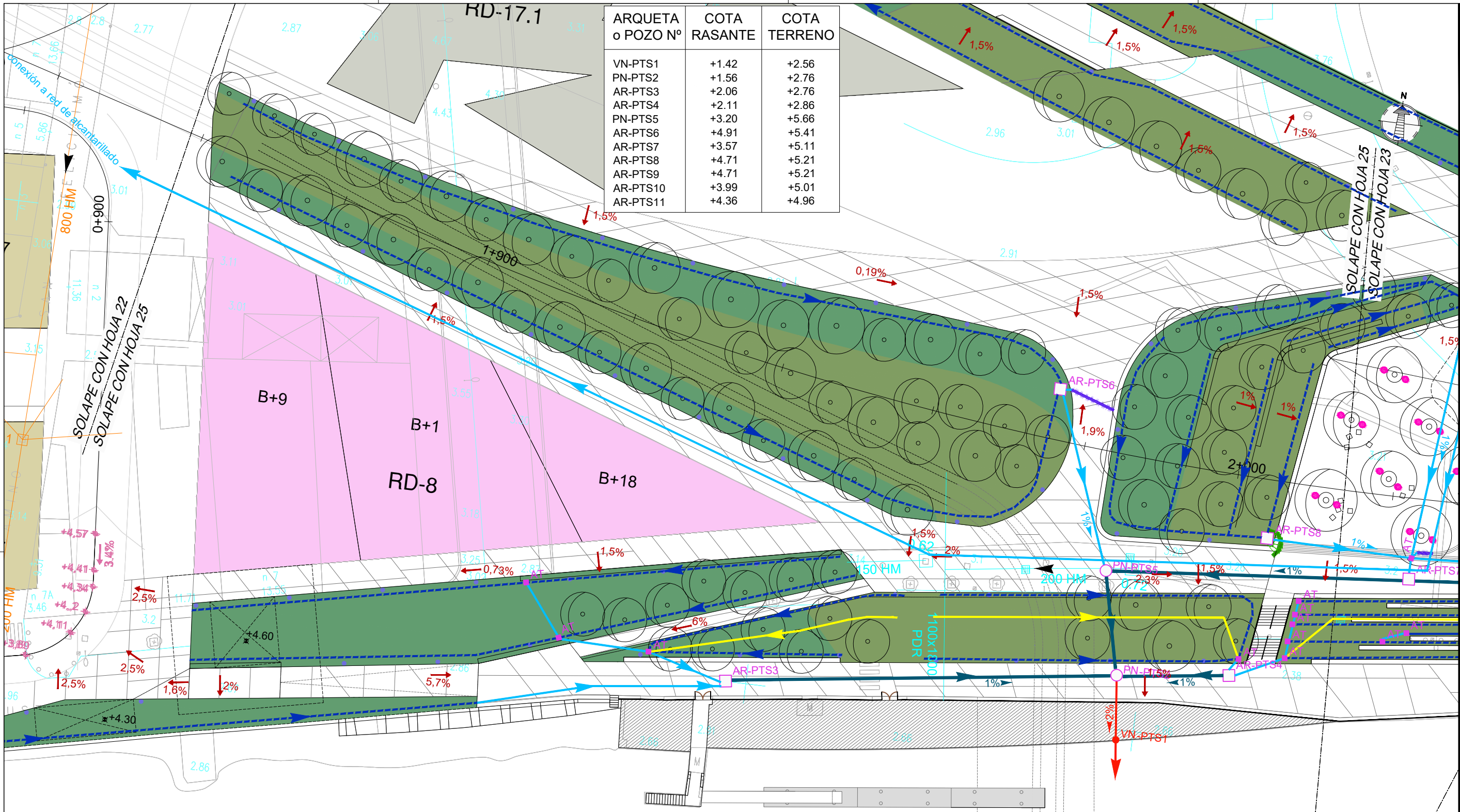
09/02/2018
 COLEGIO OFICIAL DE INGENIEROS VASCO-NAVARRO
 EUSKAL HERRIEN INGENIERUEN ELKARTEA OFIZIALA
 DELEGACIONEAN EN BILBAO
 BIZKAIA ORDEZARRA
VISADO BISATUA

EQUIPO REDACTOR (Arquitectos)
 - Jorge Cabrera Bartolomé
 - Conchita de la Villa Riviere
 - Marta González Cavia
 - Inma Jansana Ferrer

COLABORADORES (Arquitectos)
 - Martín González Cavia
 - Jesús M. Baranda González
 - Aitor Blanco Moreno
 - Daria Cichon
 - João Paulo de Freitas Faria
 - Mauro André Ribeiro Cardoso
 - Carlota Socías Cavrois

JANSANA DE LA VILLA DE PAUW
 ARQUITECTOS

ARQUETA o POZO Nº	COTA RASANTE	COTA TERRENO
VN-PTS1	+1.42	+2.56
PN-PTS2	+1.56	+2.76
AR-PTS3	+2.06	+2.76
AR-PTS4	+2.11	+2.86
PN-PTS5	+3.20	+5.66
AR-PTS6	+4.91	+5.41
AR-PTS7	+3.57	+5.11
AR-PTS8	+4.71	+5.21
AR-PTS9	+4.71	+5.21
AR-PTS10	+3.99	+5.01
AR-PTS11	+4.36	+4.96



LEYENDA DE SANEAMIENTO

- POZOS**
 PN - Pozo proyectado
 PC - Pozo conectado a canal
- ARQUETAS**
 AR - Arqueta registrable
 AT - Arqueta registrable con tapa rellenable
- TUBOS**
 PVC Ø 300
 PVC Ø 200
 Vertido al canal existente
 VN - Vertido nuevo con clapeta a ría Ø 500
- DRENES**
 PVC Alta resistencia Ø 50 mm sobre losa
 PVC Alta resistencia Ø 50 mm sobre tierra
 PVC Alta resistencia Ø 110 mm sobre losa
 PVC Alta resistencia Ø 110 mm sobre tierra
 PVC Alta resistencia Ø 110 en muro de contención
 Canal de hormigón polímero tipo Brickslot de ACO
 ID - Imbornal bajo pavimento drenante
 PVC Alta Resistencia Ø 200 en límite de explanación

LEYENDA

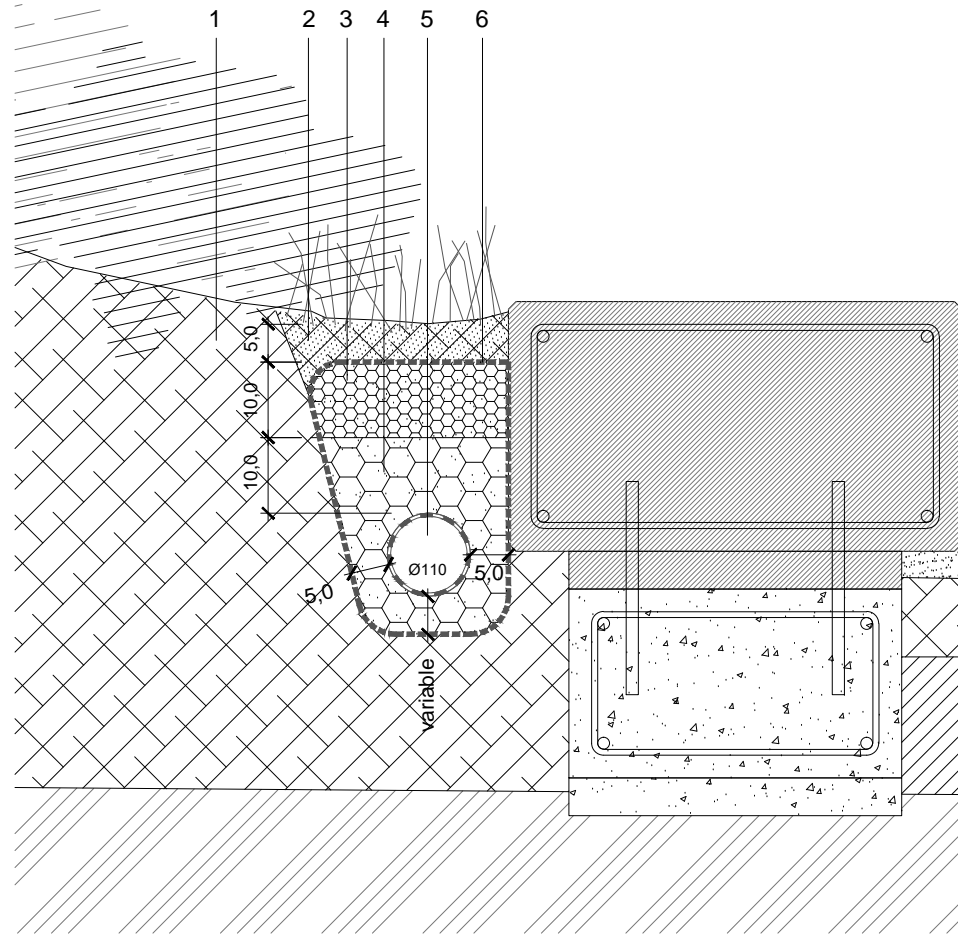
RED DE FECALES EXISTENTE	
RED DE PLUVIALES EXISTENTE	
RED DE PLUVIALES EXISTENTE A ANULAR	
COLECTORES CONSORCIO	
SUMIDERO PLUVIALES EXISTENTE	
SUMIDERO PLUVIALES A ELIMINAR	
ARQUETA PLUVIALES A ELIMINAR	
RED DE PLUVIALES PROYECTADA	
ARQUETA PLUVIALES PROYECTADA	
SUMIDERO PROYECTADO:	
TIPO 1	
TIPO 2	
TIPO 3	
TIPO 4	

LEYENDA

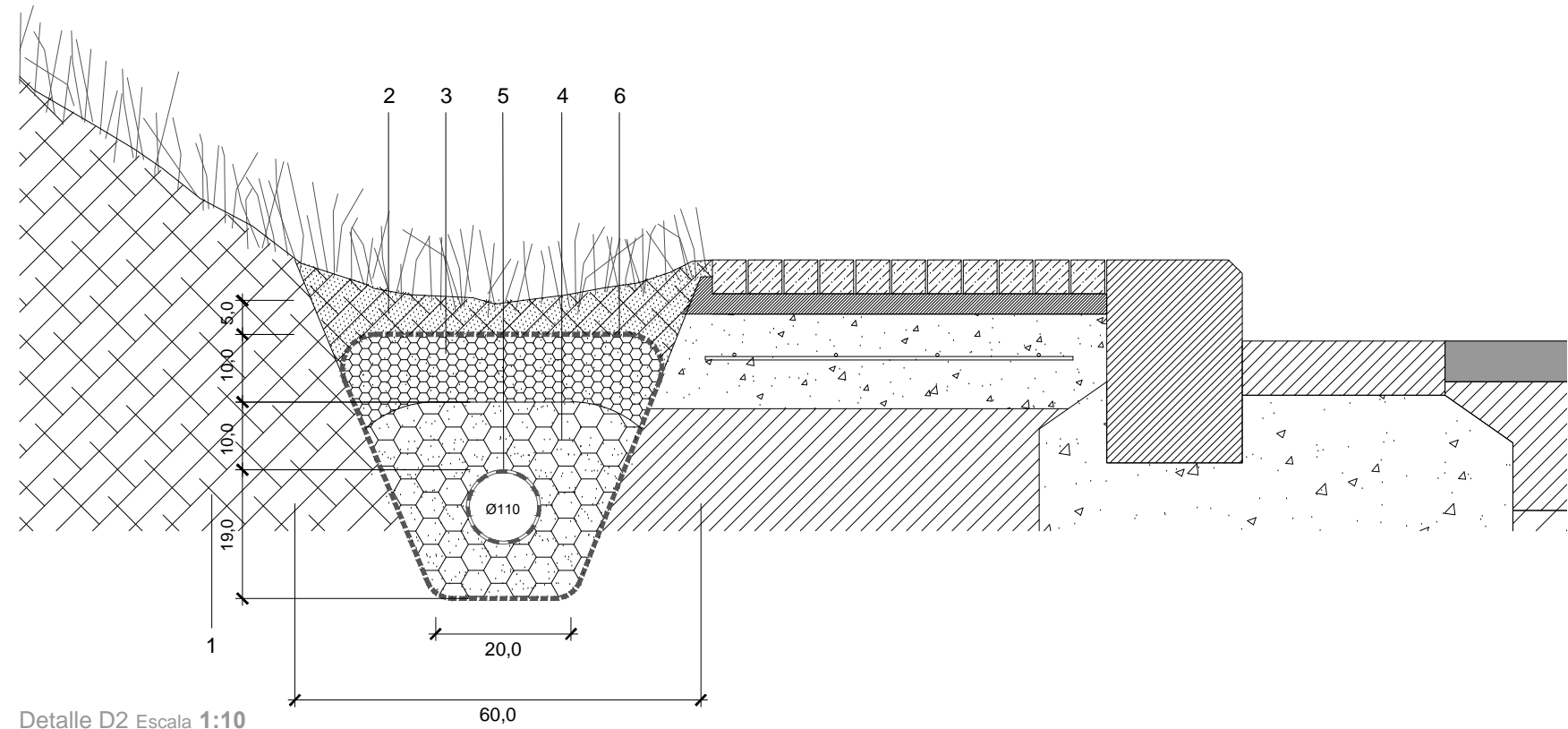
RED DE FECALES EXISTENTE	
RED DE PLUVIALES EXISTENTE	
RED DE PLUVIALES EXISTENTE A ANULAR	
COLECTORES CONSORCIO	
RED DE FECALES PROYECTADA	
ARQUETA FECALES PROYECTADA	

Redes Existentes/Previstas según "Proyecto de Urbanización de la Unidad de Ejecución 1 de la actuación integrada 1 del área mixta de Zorrozaurre. Tramos Ay B-1. Redactado por SAITEC.Fecha Marzo 2014

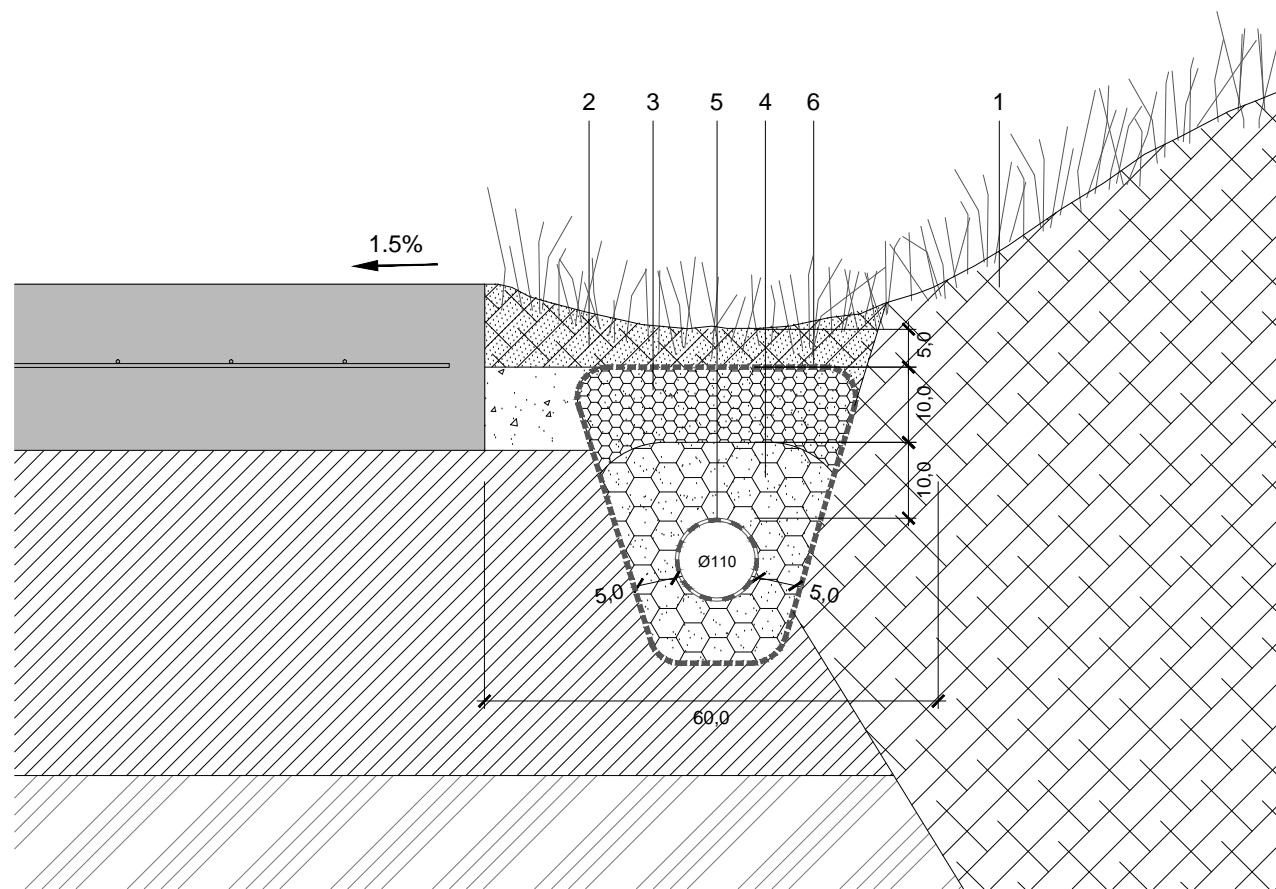
SOLAPE CON HOJA 23
 SOLAPE CON HOJA 24



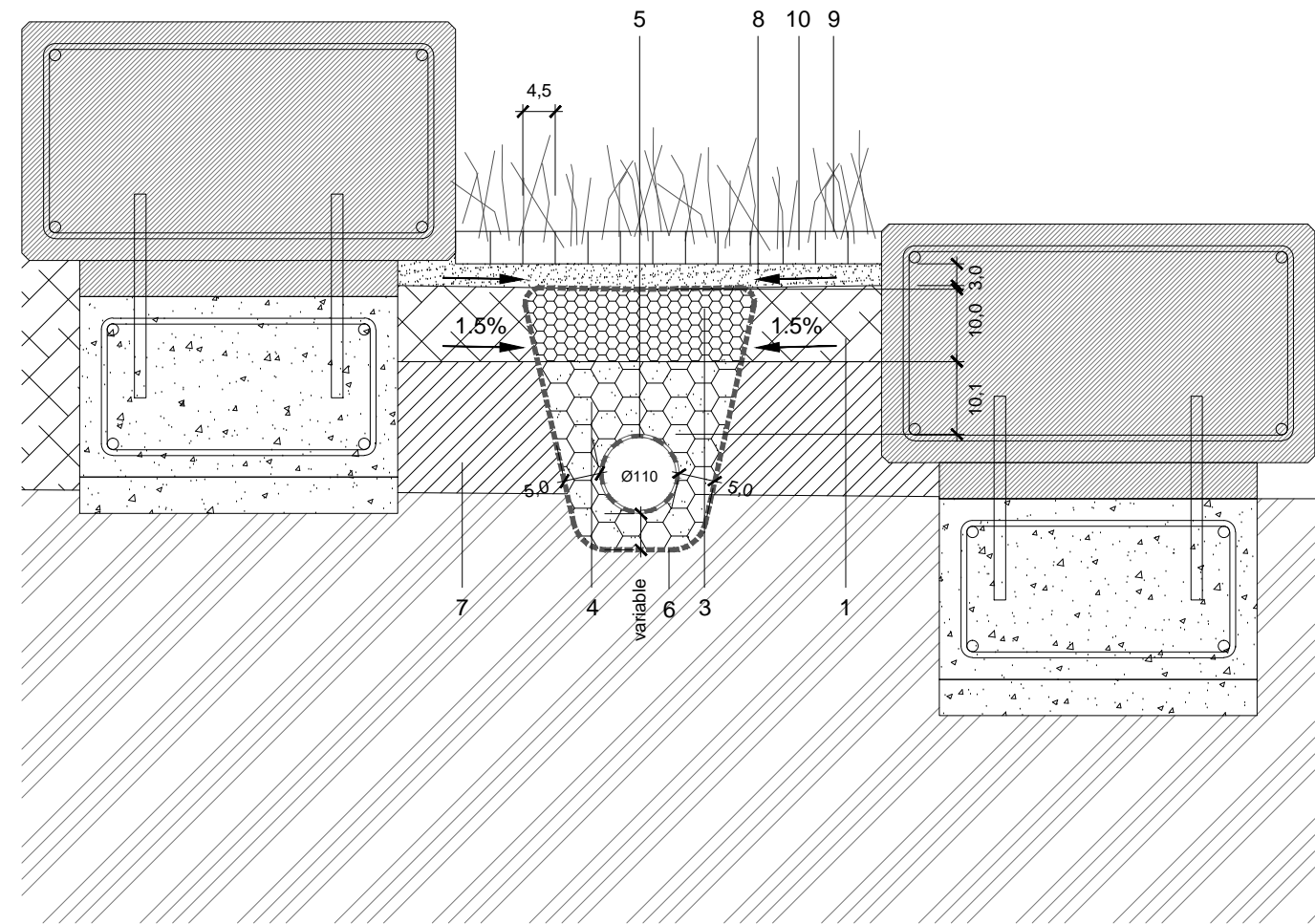
Detalle D1 Escala 1:10



Detalle D2 Escala 1:10



Detalle D3 Escala 1:10



Detalle D4 Escala 1:10

LEYENDA

1 Tierra vegetal 2 Tierra vegetal con un 50% de arena 3 Gravas medianas 15/20mm compactado en tongadas de 200 mm min. 4 Gravas medianas 30/50mm compactado en tongadas de 200 mm min. 5 Tubo dren de PVC perforado Alta resistencia 6 Lamina de geotextil envolviendo todo el conjunto de dren y gravas. 7 Suelo seleccionado 8 Gravilla y arena mezcladas 9 Paneles de polietileno de alta densidad (HDPE) color verde de 4,5 cm. con puntas de sujeción antideslizantes 10 Relleno de paneles con sustrato arenoso 11 Mortero para formación de pendientes 12 Grava fina 5/10 mm. compactado en tongadas de 200 mm min. 13 Lecho de hormigón H-150 de asiento sobre zapata

NOTAS:
LA PROPIEDAD INTELLECTUAL DE ESTE DOCUMENTO ESTÁ PROTEGIDA POR LA LEY.

EL USO DE ESTE DOCUMENTO ESTÁ REGULADO POR LOS PLEGOS DE CONDICIONES DEL PROYECTO.

TODAS LAS DIMENSIONES SE COMPROBARÁN EN OBRA Y APROBARÁN POR LA D.F. PREVIAMENTE A LA FABRICACIÓN, MONTAJE Y EJECUCIÓN.

PROMOTOR

JUNTA DE CONCERTACIÓN DE LA UNIDAD DE EJECUCIÓN UE-1 DE ZORROZAUURRE

PROYECTO

12-E-05
PROYECTO DE EJECUCIÓN DE LOS ESPACIOS LIBRES DE LA UNIDAD DE EJECUCIÓN UE-1 DE ZORROZAUURRE

FASE

PROY. DE EJECUCIÓN

PLANO

12-E-05

07.2.2

SANEAMIENTO.

DETALLES

HOJA

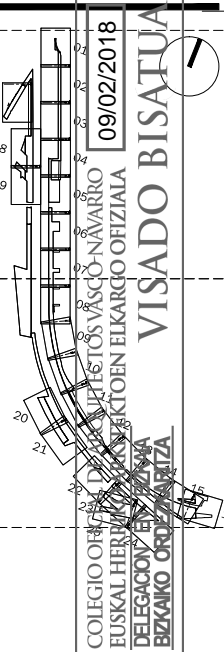
DE

ESCALA

1 DE 6

1/10 A3

VRS.	DOC.	FECHA
V0	BORRADOR	ENE.2015
V1	INICIAL	JUL.2015
V2	DOC. PARA APROBACIÓN DEFINITIVA	DIC.2016
V3	DOC.APROBACIÓN DEFINITIVA	NOV.2017



EQUIPO REDACTOR

(Arquitectos)
-Jorge Cabrera Barolomé
-Conchita de la Villa Riviere
-Marta González Cavia
-Inma Jansana Ferrer

COLABORADORES

(Arquitectos)
-Martín González Cavia
-Jesús M. Baranda González
-Aitor Blanco Moreno
-Daria Cichon
-João Paulo de Freitas Faria
-Mauro André Ribeiro Cardoso
-Carlota Socías Carvoso

NOTAS:
 LA PROPIEDAD INTELECTUAL DE ESTE DOCUMENTO ESTÁ PROTEGIDA POR LA LEY.
 EL USO DE ESTE DOCUMENTO ESTÁ REGULADO POR LOS PLEGOS DE CONDICIONES DEL PROYECTO.
 TODAS LAS DIMENSIONES SE COMPROBARÁN EN OBRA Y APROBARÁN POR LA D.F. PREVIAMENTE A LA FABRICACIÓN, MONTAJE Y EJECUCIÓN.

PROMOTOR
 JUNTA DE CONCERTACIÓN DE LA UNIDAD DE EJECUCIÓN UE-1 DE ZORROZAUURRE

PROYECTO
 12-E-05
 PROYECTO DE EJECUCIÓN DE LOS ESPACIOS LIBRES DE LA UNIDAD DE EJECUCIÓN UE-1 DE ZORROZAUURRE

FASE
 PROY. DE EJECUCIÓN

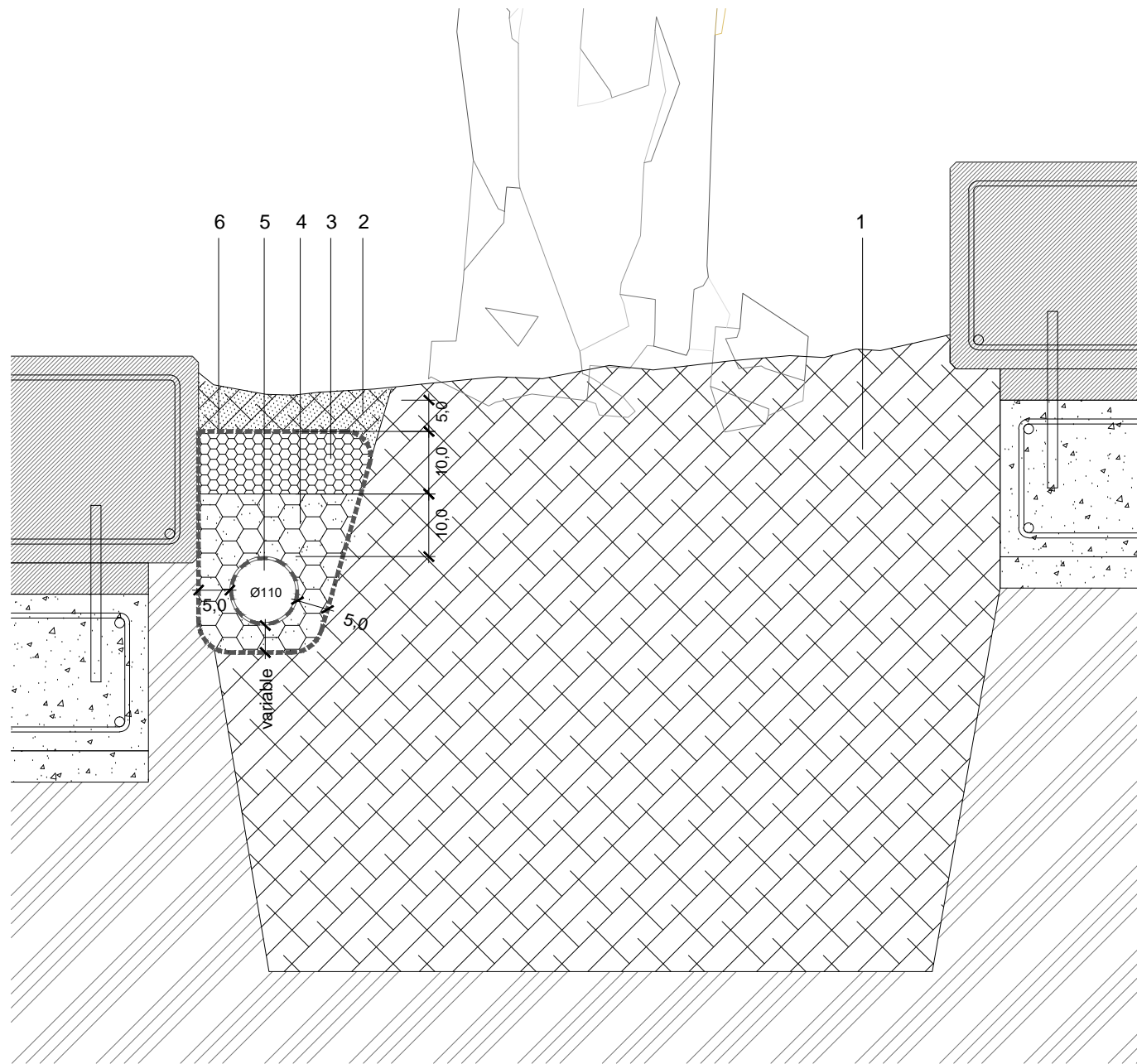
PLANO
 12-E-05

07.2.2
 SANEAMIENTO,
 DETALLES
 HOJA DE

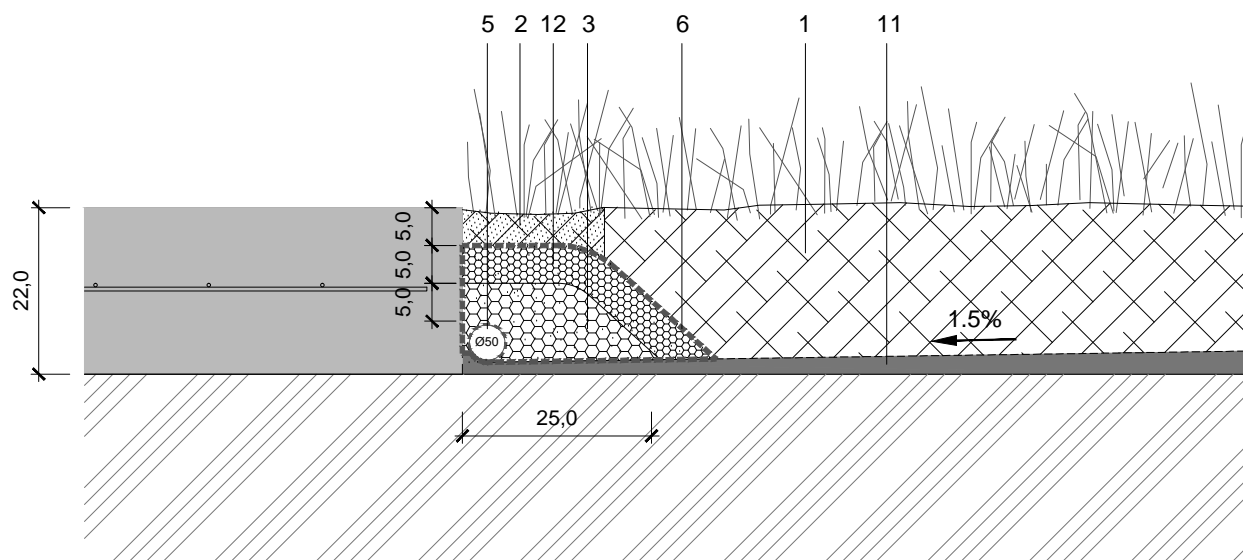
ESCALA 2 DE 6

1:10 A3

VRS.	DOC.	FECHA
V0	BORRADOR	ENE.2015
V1	INICIAL	JUL.2015
V2	DOC. PARA APROBACIÓN DEFINITIVA	DIC.2016
V3	DOC. APROBACIÓN DEFINITIVA	NOV.2017



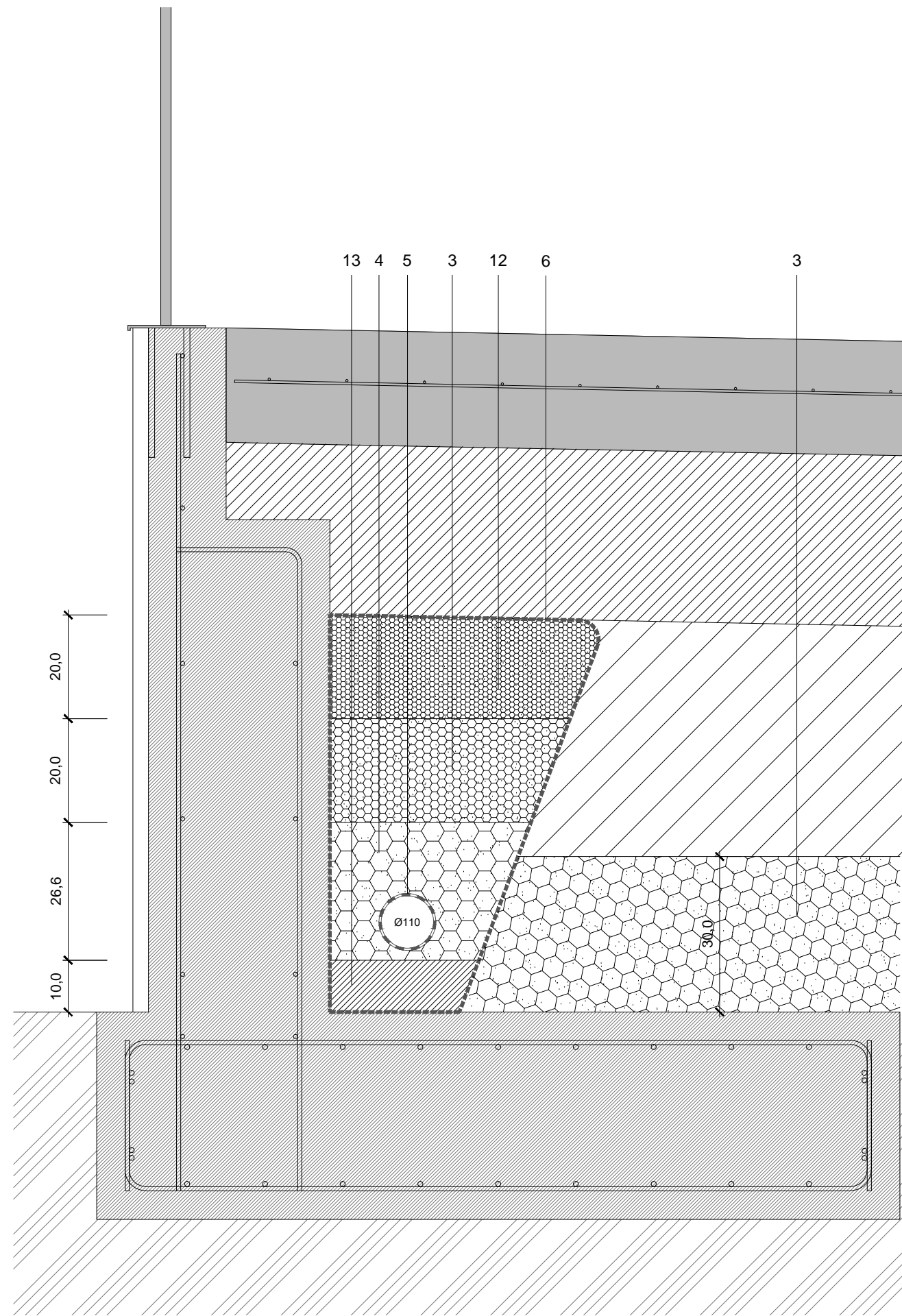
Detalle D5 Escala 1:10



Detalle D6 Escala 1:10

LEYENDA

1 Tierra vegetal 2 Tierra vegetal con un 50% de arena 3 Gravas medianas 15/20mm compactado en tongadas de 200 mm min. 4 Gravas medianas 30/50mm compactado en tongadas de 200 mm min. 5 Tubo dren de PVC perforado Alta resistencia 6 Lamina de geotextil envolviendo todo el conjunto de dren y gravas. 7 Suelo seleccionado 8 Gravilla y arena mezcladas 9 Paneles de polietileno de alta densidad (HDPE) color verde de 4,5 cm. con puntas de sujeción antideslizantes 10 Relleno de paneles con sustrato arenoso 11 Mortero para formación de pendientes 12 Grava fina 5/10 mm. compactado en tongadas de 200 mm min. 13 Lecho de hormigón H-150 de asiento sobre zapata



Detalle D7 Escala 1:10

09/02/2018
 COLEGIO OBREROS Y EMPLEADOS VASCO-NAVARRO
 EUSKAL HERRIKO LANBETUEN ELKARGO OFIZIALA
 DELEGACION EN LA CIUDAD DE BILBAO
 EIZKANO ORDIZABITA
VISADO BISATUA

EQUIPO REDACTOR
 (Arquitectos)
 -Jorge Cabrera Estolomé
 -Conchita de la Villa Riviere
 -Marta González Cavia
 -Inma Jansana Ferrer

COLABORADORES
 (Arquitectos)
 -Martín González Cavia
 -Jesús M. Baranda González
 -Aitor Blanco Moreno
 -Daria Cichon
 -João Paulo de Freitas Faria
 -Mauro André Ribeiro Cardoso
 -Carlota Socías Cavares

NOTAS:
 LA PROPIEDAD INTELECTUAL DE ESTE DOCUMENTO ESTÁ PROTEGIDA POR LA LEY.
 EL USO DE ESTE DOCUMENTO ESTÁ REGULADO POR LOS PLEGOS DE CONDICIONES DEL PROYECTO.
 TODAS LAS DIMENSIONES SE COMPROBARÁN EN OBRA Y APROBARÁN POR LA D.F. PREVIAMENTE A LA FABRICACIÓN, MONTAJE Y EJECUCIÓN.

PROMOTOR
 JUNTA DE CONCERTACIÓN DE LA UNIDAD DE EJECUCIÓN UE-1 DE ZORROZAUURRE

PROYECTO
 12-E-05
 PROYECTO DE EJECUCIÓN DE LOS ESPACIOS LIBRES DE LA UNIDAD DE EJECUCIÓN UE-1 DE ZORROZAUURRE

FASE
 PROY. DE EJECUCIÓN

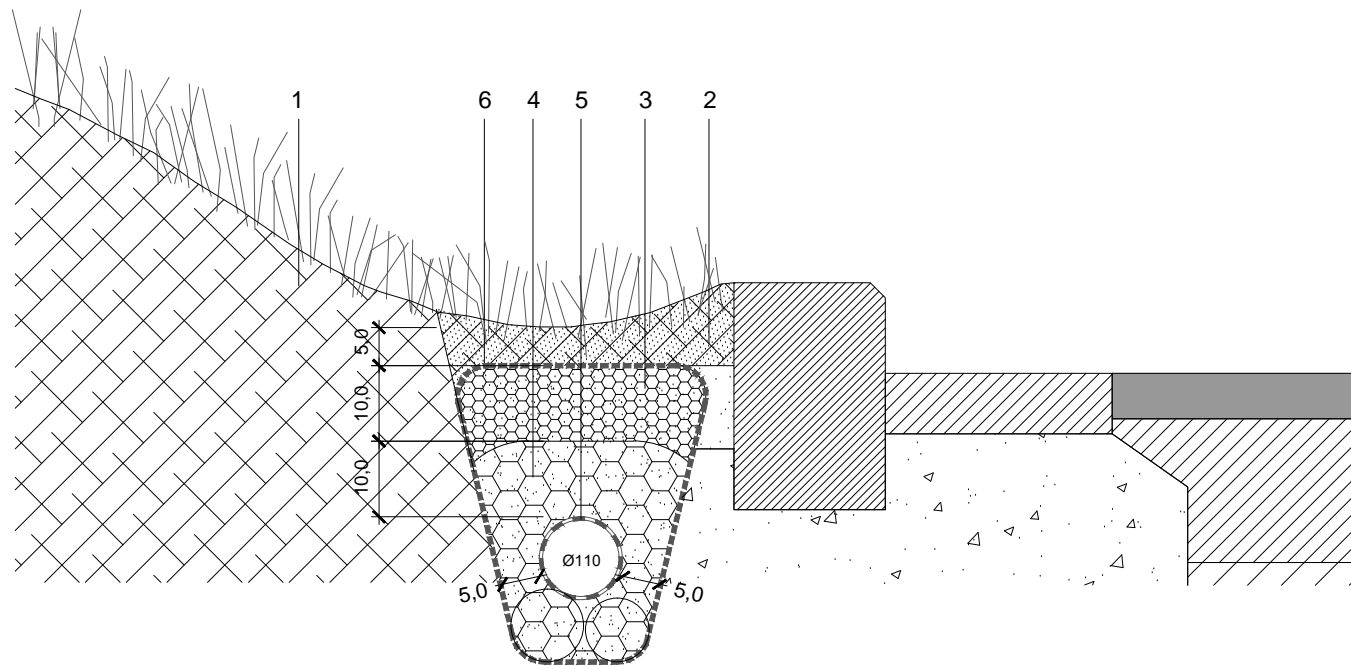
PLANO
 12-E-05

07.2.2
 SANEAMIENTO.
 DETALLES
 HOJA DE

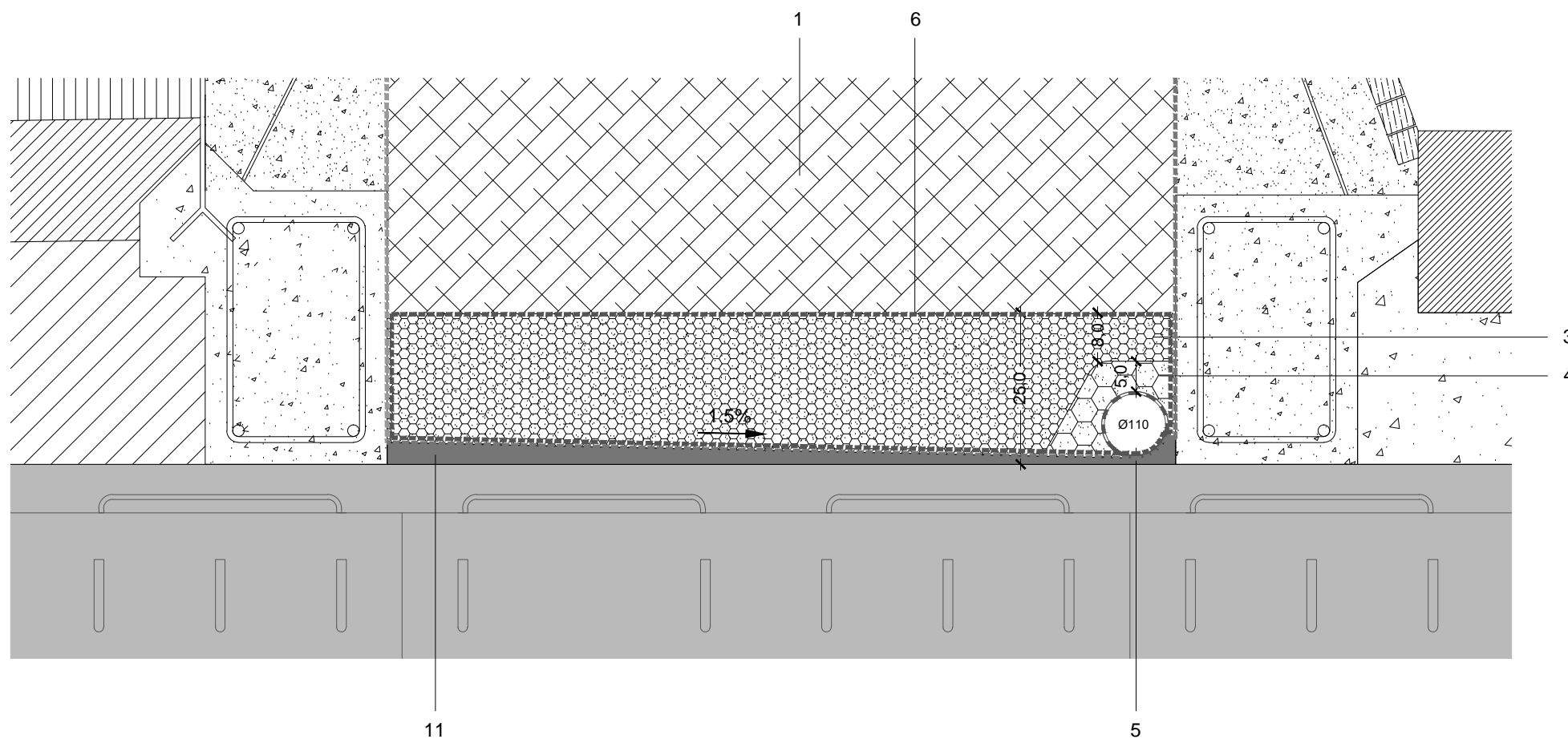
ESCALA 3 DE 6

VRS.	DOC.	FECHA
V0	BORRADOR	ENE.2015
V1	INICIAL	JUL.2015
V2	DOC. PARA APROBACIÓN DEFINITIVA	DIC.2016
V3	DOC. APROBACIÓN DEFINITIVA	NOV.2017

09/02/2018
 VISADO BISATUA
 COLEGIO OFICIAL DE INGENIEROS DE CARRETERAS DEL PAIS VASCO-NARRRO
 EUSKAL HERRIKO INGENIERUEN ELKARRO OFIZIALA
 DELEGACION EN BILBAO
 BIZKAINO ORDENAZA



Detalle D8 Escala 1:10



Detalle D9 Escala 1:10

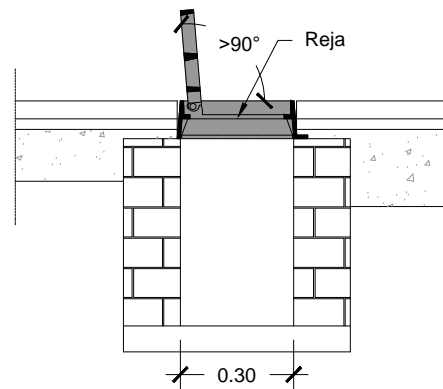
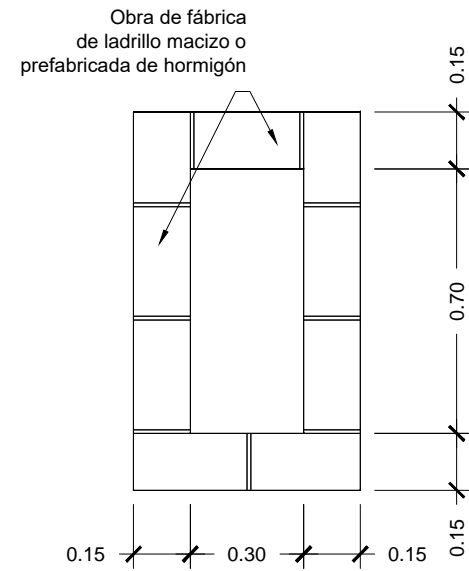
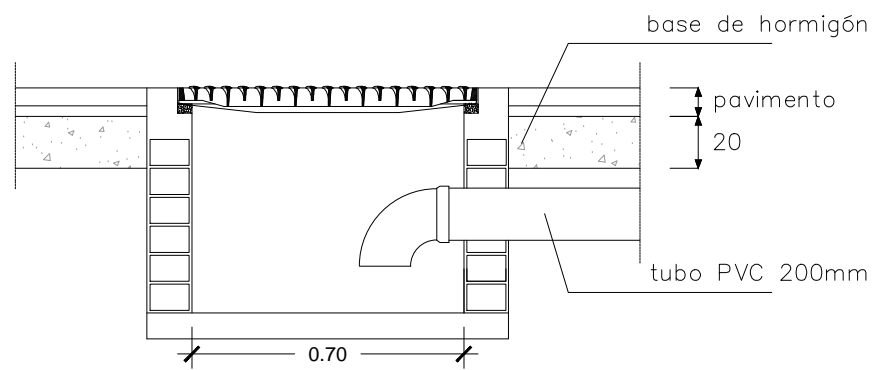
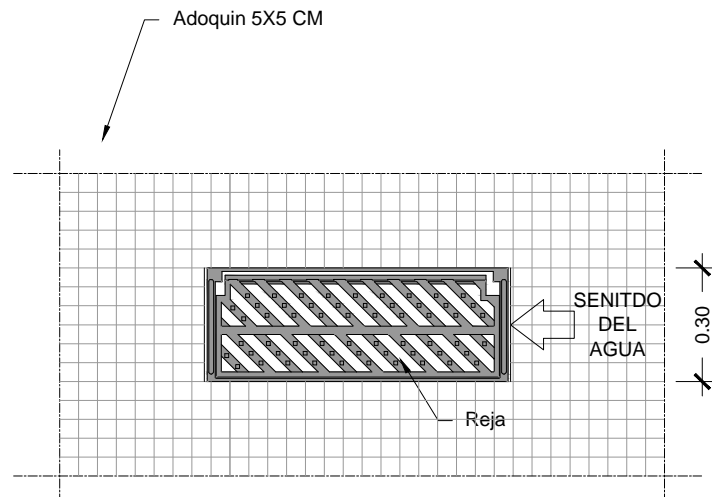
LEYENDA

1 Tierra vegetal 2 Tierra vegetal con un 50% de arena 3 Gravas medianas 15/20mm compactado en tongadas de 200 mm min. 4 Gravas medianas 30/50mm compactado en tongadas de 200 mm min. 5 Tubo dren de PVC perforado Alta resistencia 6 Lamina de geotextil envolviendo todo el conjunto de dren y gravas. 7 Suelo seleccionado 8 Gravilla y arena mezcladas 9 Paneles de polietileno de alta densidad (HDPE) color verde de 4,5 cm. con puntas de sujeción antideslizantes 10 Relleno de paneles con sustrato arenoso 11 Mortero para formación de pendientes 12 Grava fina 5/10 mm. compactado en tongadas de 200 mm min. 13 Lecho de hormigón H-150 de asiento sobre zapata

EQUIPO REDACTOR
 (Arquitectos)
 -Jorge Cabrera Bartolomé
 -Conchita de la Villa Riviere
 -Marta González Cavia
 -Inma Jansana Ferrer

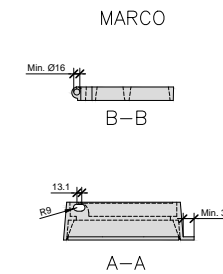
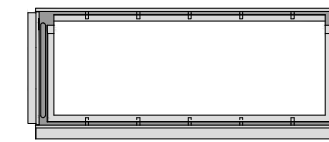
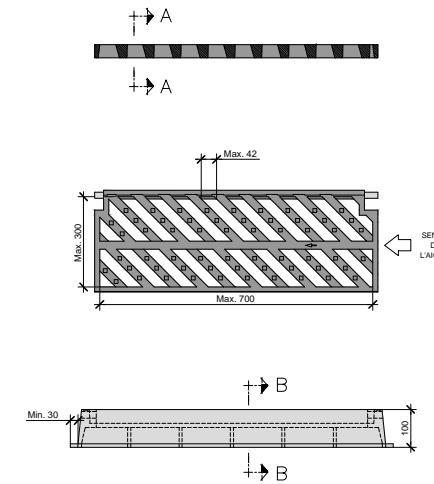
COLABORADORES
 (Arquitectos)
 -Martín González Cavia
 -Jesús M. Baranda González
 -Aitor Blanco Moreno
 -Daria Cichon
 -João Paulo de Freitas Faria
 -Mauro André Ribeiro Cardoso
 -Carlota Socías Cavros

IMBORNAL SINFONICO



NOTAS:
- El marco de la reja debe apoyar totalmente sobre las paredes del pozo.

REJA DELTA 80



NOTAS:
- Cumplimiento estricto de la normativa vigente UNE EN-124.
- Sello certificador del control de calidad de producto emitido por terceros.
- El ángulo de apertura de la reja, será superior 90 ° incluido contra bordillos.igües.

CRITERIOS DE UTILIZACIÓN:
- Generalizada a calzada de la calle
- Admitida también en zonas peatonales

NOTAS:
LA PROPIEDAD INTELLECTUAL DE ESTE DOCUMENTO ESTÁ PROTEGIDA POR LA LEY.
EL USO DE ESTE DOCUMENTO ESTÁ REGULADO POR LOS PLEGOS DE CONDICIONES DEL PROYECTO.
TODAS LAS DIMENSIONES SE COMPROBARÁN EN OBRA Y APROBARÁN POR LA D.F. PREVIAMENTE A LA FABRICACIÓN, MONTAJE Y EJECUCIÓN.

PROMOTOR
JUNTA DE CONCERTACIÓN DE LA UNIDAD DE EJECUCIÓN UE-1 DE ZORROZAUURRE

PROYECTO
12-E-05
PROYECTO DE EJECUCIÓN DE LOS ESPACIOS LIBRES DE LA UNIDAD DE EJECUCIÓN UE-1 DE ZORROZAUURRE

FASE
PROY. DE EJECUCIÓN

PLANO
12-E-05

07.2.2
SANEAMIENTO.
DETALLES
HOJA DE

ESCALA 4 DE 6

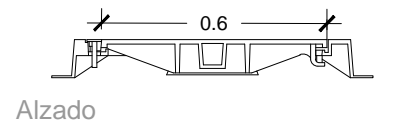
VRS.	DOC.	FECHA
V0	BORRADOR	ENE.2015
V1	INICIAL	JUL.2015
V2	DOC. PARA APROBACIÓN DEFINITIVA	DIC.2016
V3	DOC.APROBACIÓN DEFINITIVA	NOV.2017

09/02/2018
COLEGIO OFICIAL DE INGENIEROS DE CARRETERAS DEL PAIS VASCO-NABARRO
EUSKAL HERRIKO INGENIARIEN ELKARRO OFIZIALA
DELEGACION DE BILBAO
EIZKANO ORDENAZA
VISADO BISATUA

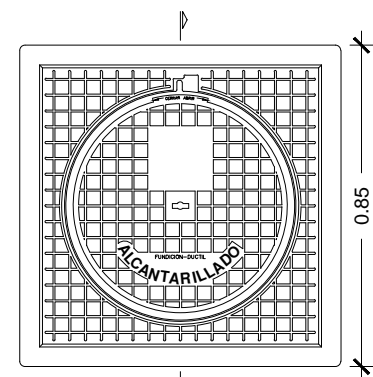
EQUIPO REDACTOR (Arquitectos)
-Jorge Cabrera Bartolomé
-Conchita de la Villa Riviere
-Marta González Cavia
-Inma Jansana Ferrer

COLABORADORES (Arquitectos)
-Martín González Cavia
-Jesús M. Baranda González
-Aitor Blanco Moreno
-Daria Cichon
-João Paulo de Freitas Faria
-Mauro André Ribeiro Cardoso
-Carlota Socías Cavrois

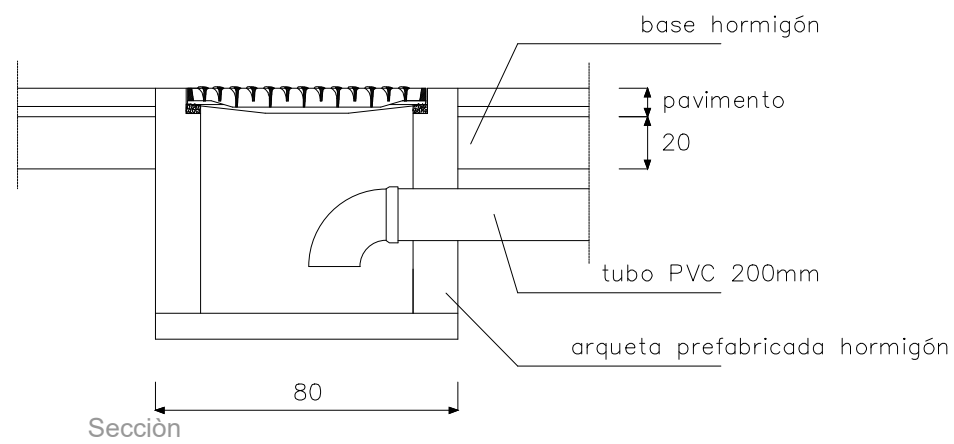
TAPAS DE REGISTRO AUTOESTABLES
DE FUNDICIÒN DÚCTIL D-400



Alzado



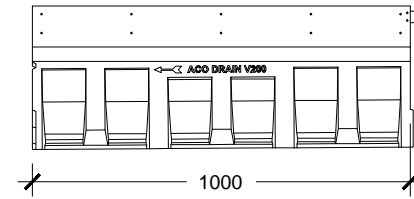
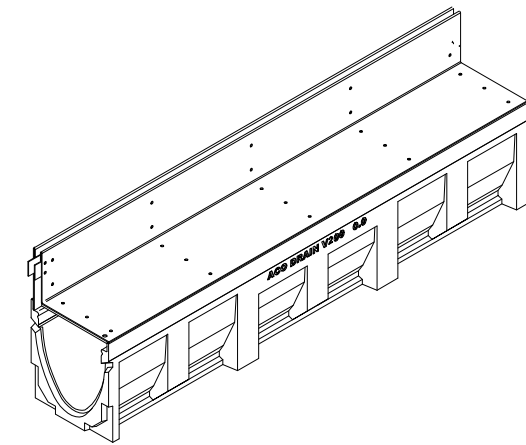
Planta



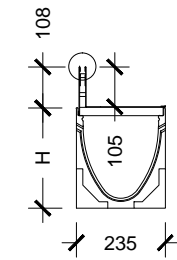
Sección

A X B (mm) longitud exterior marcos	H (mm) altura	L (mm) longitud tapa	P (mm) paso libre	peso (kg)
850 x 850	100	650	600	115

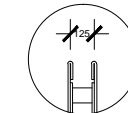
CANAL BRICKSLOT CLASE B - 125 DE ACO



Alzado



Lateral



Conjunto canal MD200 0.0 + reja brickslot ranurada clase de carga B125 ó C250 en acero galvanizado

Modelo	Altura H (cm)	Nº Artículo
Clase B125	26,5	C0003060

Canal de drenaje lineal ranurado para instalación enterrada de hormigón polímero, de clase de carga B125 , con reja ranurada tipo BRICKSLOT en L, de acero galvanizado, montado sobre bastidor empotrado al canal .

Modelo ACO DRAIN MD200 0.0 o similar, con sección en "V" con efecto autolimpiante. En color natural. Con espacio para la junta de sellado. Con certificado de homologación CE y cumplimiento íntegro de toda la norma EN 1433.

Canal de altura total de 26,5 cm, ancho total 23,5 cm y ancho interior 200 mm. Longitud total de 100 cm. Reja ranurada BRICKSLOT de altura 10,8 cm.

NOTAS:
LA PROPIEDAD INTELECTUAL DE ESTE DOCUMENTO ESTÁ PROTEGIDA POR LA LEY.
EL USO DE ESTE DOCUMENTO ESTÁ REGULADO POR LOS PLEGOS DE CONDICIONES DEL PROYECTO.
TODAS LAS DIMENSIONES SE COMPROBARÁN EN OBRA Y APROBARÁN POR LA D.F. PREVIAMENTE A LA FABRICACIÓN, MONTAJE Y EJECUCIÓN.

PROMOTOR
JUNTA DE CONCERTACIÓN DE LA UNIDAD DE EJECUCIÓN UE-1 DE ZORROTZAURRE

PROYECTO
12-E-05
PROYECTO DE EJECUCIÓN DE LOS ESPACIOS LIBRES DE LA UNIDAD DE EJECUCIÓN UE-1 DE ZORROTZAURRE

FASE
PROY. DE EJECUCIÓN

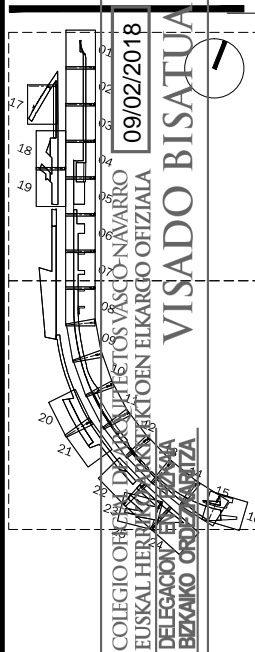
PLANO
12-E-05

07.2.2
SANEAMIENTO.
DETALLES
HOJA DE

ESCALA 5 DE 6

1:20 A3

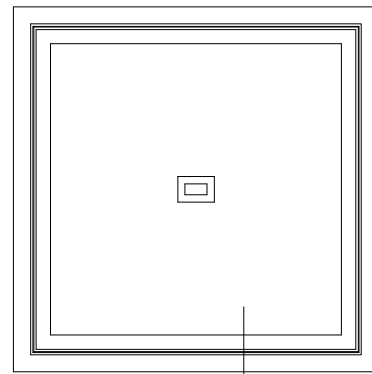
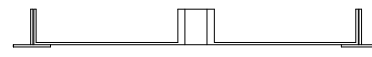
VRS.	DOC.	FECHA
V0	BORRADOR	ENE.2015
V1	INICIAL	JUL.2015
V2	DOC. PARA APROBACIÓN DEFINITIVA	DIC.2016
V3	DOC.APROBACIÓN DEFINITIVA	NOV.2017



EQUIPO REDACTOR (Arquitectos)
-Jorge Cabrera Estolomé
-Conchita de la Villa Riviere
-Marta González Cavia
-Inma Jansana Ferrer

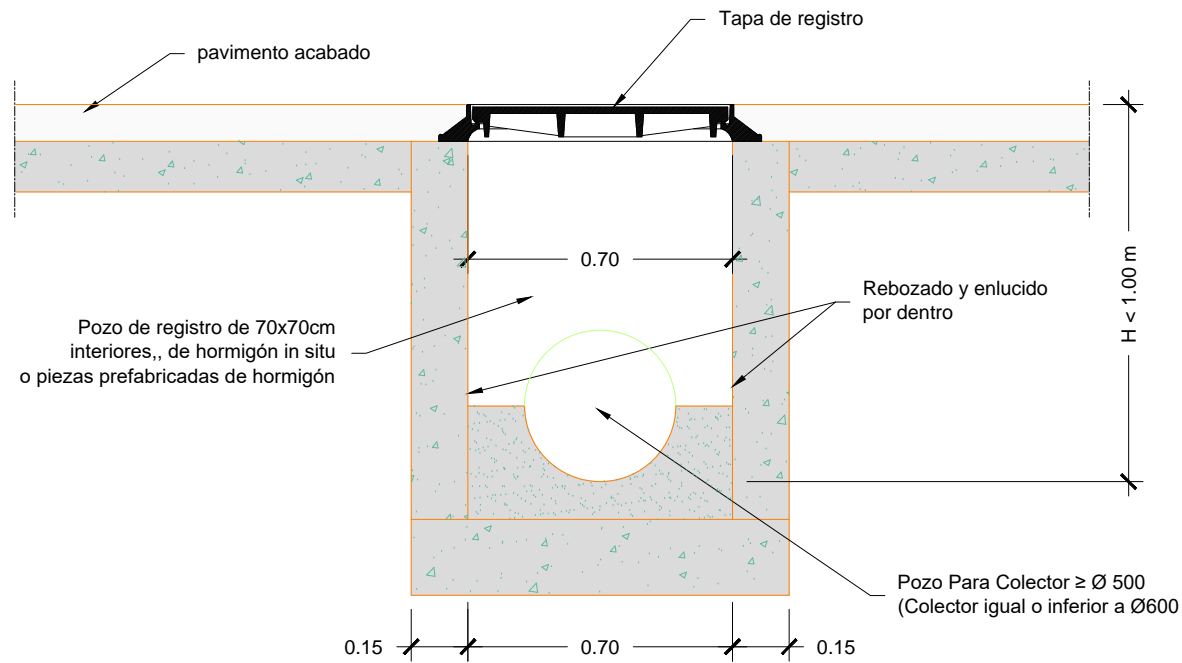
COLABORADORES (Arquitectos)
-Martín González Cavia
-Jesús M. Baranda González
-Aitor Blanco Moreno
-Daria Cichon
-João Paulo de Freitas Faria
-Mauro André Ribeiro Cardoso
-Carlota Socías Cavrois

Arqueta registrable con tapa rellenable
Escala 1/20



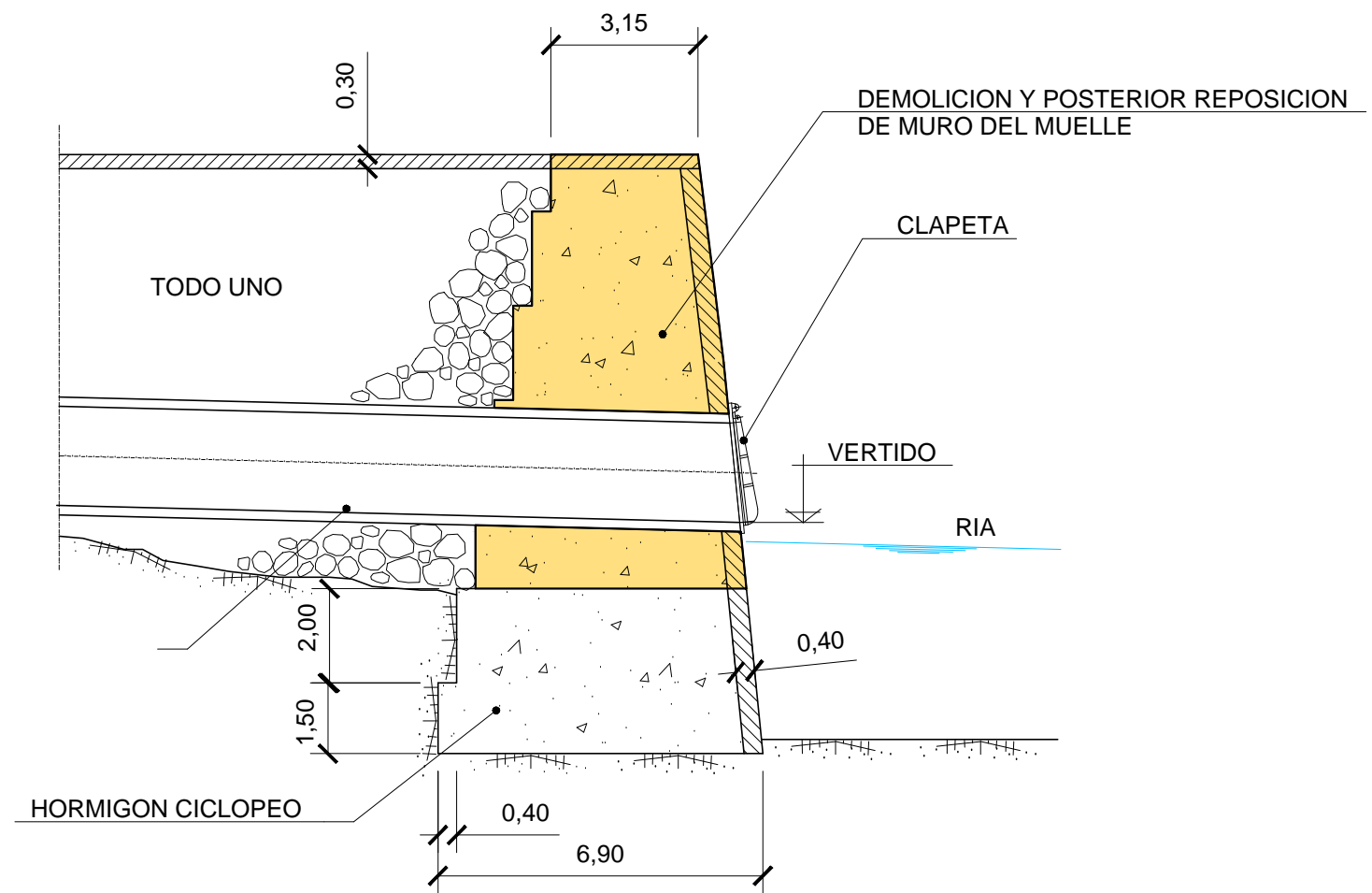
TAPA Y CERCO DE HIERRO FUNDIDO
HIDRAULICA HORMIGONABLE
DE 490x490 mm. en arquetas 40x40
DE 605x605 mm. en arquetas 63x63 (Ø>315)

Pozo de registro
Escala 1/20

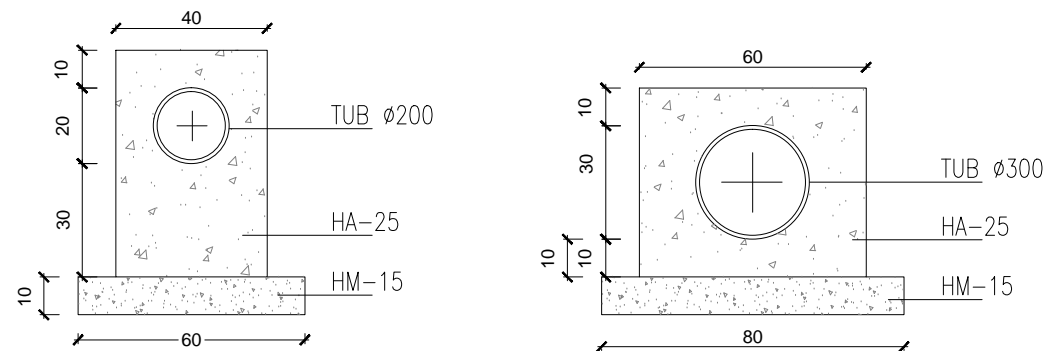


Detalle Vertido A Ria
Escala 1/150

	CLAPETAS			
	4	5	6	11
DEMOLICION Y REPOSICION DE MUELLE	2,50x5,00x5,00	2,00x4,50x2,50	1,30x4,00x1,30	
TUBERIA Ø	1500 H	1000 H	315 PVC	1000 H (EXIST.)
ZVERTIDO	-0,50	1,80	2,72	



Detalle Colector
Escala 1/20



NOTAS:
LA PROPIEDAD INTELECTUAL DE ESTE DOCUMENTO ESTÁ PROTEGIDA POR LA LEY.
EL USO DE ESTE DOCUMENTO ESTÁ REGULADO POR LOS PLEGOS DE CONDICIONES DEL PROYECTO.
TODAS LAS DIMENSIONES SE COMPROBARÁN EN OBRA Y APROBARÁN POR LA D.F. PREVIAMENTE A LA FABRICACIÓN, MONTAJE Y EJECUCIÓN.

PROMOTOR

JUNTA DE CONCERTACIÓN DE LA UNIDAD DE EJECUCIÓN UE-1 DE ZORROTZAURRE

PROYECTO

12-E-05
PROYECTO DE EJECUCIÓN DE LOS ESPACIOS LIBRES DE LA UNIDAD DE EJECUCIÓN UE-1 DE ZORROTZAURRE

FASE

PROY. DE EJECUCIÓN

PLANO
12-E-05

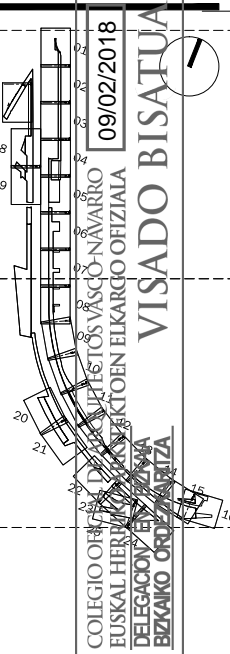
07.2.2

SANEAMIENTO.
DETALLES
HOJA DE

ESCALA 6 DE 6

1:20 A3

VRS.	DOC.	FECHA
V0	BORRADOR	ENE.2015
V1	INICIAL	JUL.2015
V2	DOC. PARA APROBACIÓN DEFINITIVA	DIC.2016
V3	DOC. APROBACIÓN DEFINITIVA	NOV.2017



EQUIPO REDACTOR

(Arquitectos)
-Jorge Cabrera Bartolomé
-Conchita de la Villa Riviere
-Marta González Cavia
-Inma Jansana Ferrer

COLABORADORES

(Arquitectos)
-Martín González Cavia
-Jesús M. Baranda González
-Aitor Blanco Moreno
-Daria Cichon
-João Paulo de Freitas Faria
-Mauro André Ribeiro Cardoso
-Carlota Socías Cavrois

NOTAS:
 LA PROPIEDAD INTELECTUAL DE ESTE DOCUMENTO ESTÁ PROTEGIDA POR LA LEY.
 EL USO DE ESTE DOCUMENTO ESTÁ REGULADO POR LOS PLIEGOS DE CONDICIONES DEL PROYECTO.
 TODAS LAS DIMENSIONES SE COMPROBARÁN EN OBRA Y APROBARÁN POR LA D.F. PREVIAMENTE A LA FABRICACIÓN, MONTAJE Y EJECUCIÓN.

PROMOTOR
 JUNTA DE CONCERTACIÓN DE LA UNIDAD DE EJECUCIÓN UE-1 DE ZORROZAUURRE

PROYECTO
 12-E-05
 PROYECTO DE EJECUCIÓN DE LOS ESPACIOS LIBRES DE LA UNIDAD DE EJECUCIÓN UE-1 DE ZORROZAUURRE
 FASE
 PROY. DE EJECUCIÓN

PLANO
 12-E-05
 C_7.3.1

SERVICIOS
 TELECOMUNICACIONES

ESCALA 1 1

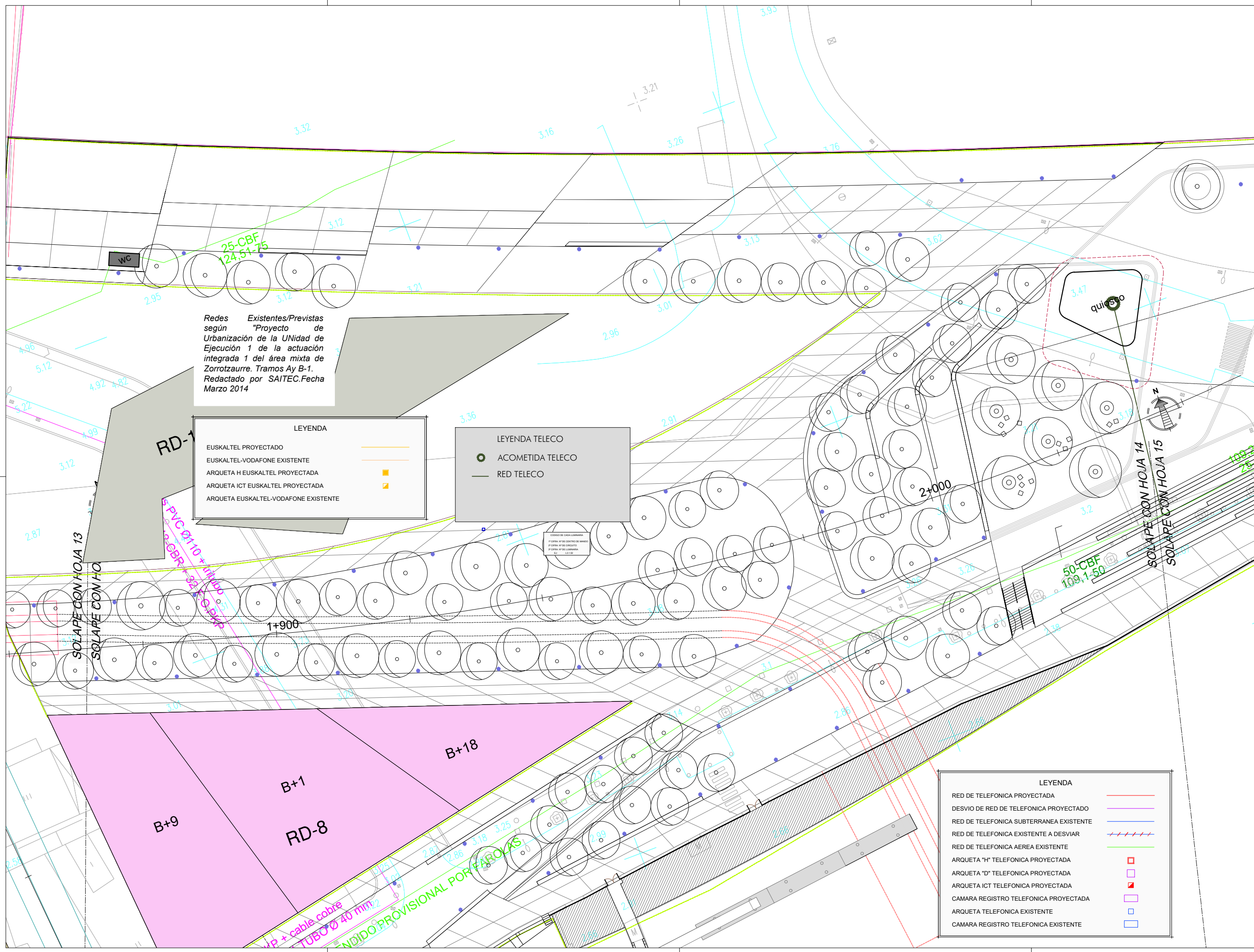
VRS.	DOC.	FECHA
V0	BORRADOR	ENE.2015
V1	INICIAL	JUL.2015
V2	DOC. PARA APROBACIÓN DEFINITIVA	DIC.2016
V3	DOC.APROBACIÓN DEFINITIVA	NOV.2017

09/02/2018
 COLEGIO OFICIAL DE INGENIEROS VASCO-NARRRO
 EUSKAL HERRIAKON INGENIERUEN ELKARGO OFIZIALA
 DELEGACION EN ALZAYA
 BIZKAIA ORDINANTZA

VISADO BISATUA

EQUIPO REDACTOR (Arquitectos)
 -Jorge Cabrerá Bartolomé
 -Conchita de la Villa Riviere
 -Marta González Cavia
 -Inma Jansana Ferrer

COLABORADORES (Arquitectos)
 -Martín González Cavia
 -Jesús M. Baranda González
 -Aitor Blanco Moreno
 -Daria Cichon
 -João Paulo de Freitas Faria
 -Mauro André Ribeiro Cardoso
 -Carlota Socías Cavrois



Redes Existentes/Previstas según "Proyecto de Urbanización de la Unidad de Ejecución 1 de la actuación integrada 1 del área mixta de Zorrozaurre. Tramos Ay B-1. Redactado por SAITEC.Fecha Marzo 2014

LEYENDA

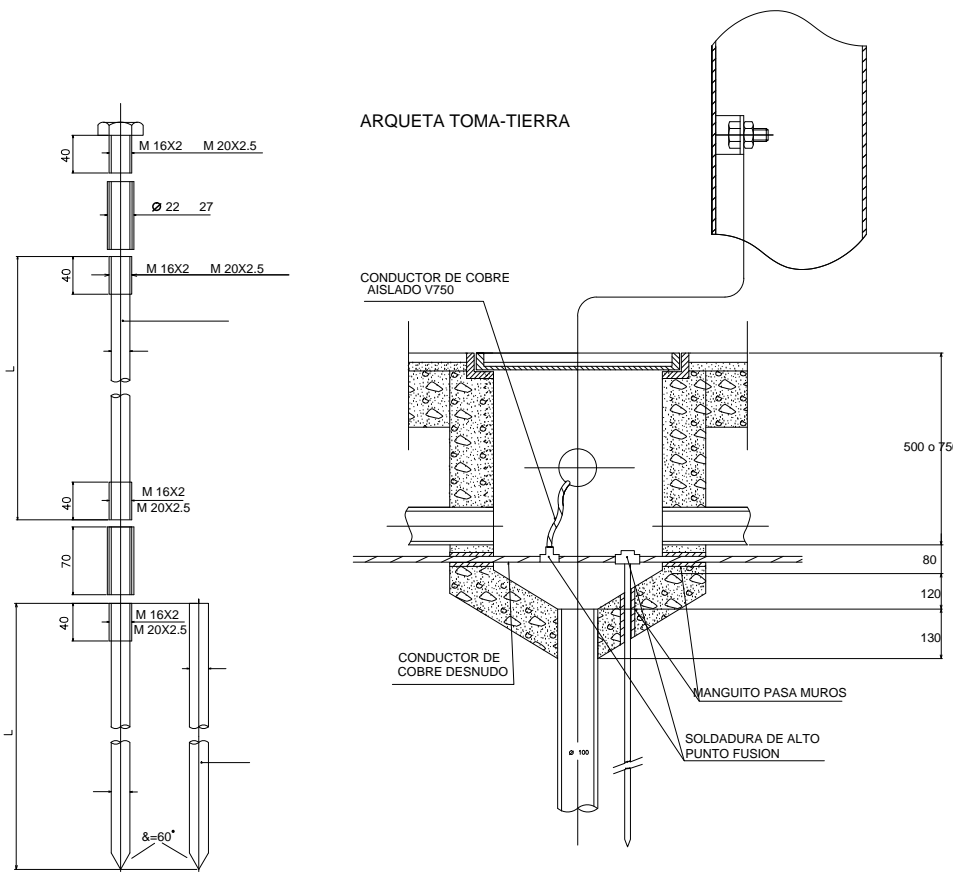
EUSKALTEL PROYECTADO	
EUSKALTEL-VODAFONE EXISTENTE	
ARQUETA H EUSKALTEL PROYECTADA	
ARQUETA ICT EUSKALTEL PROYECTADA	
ARQUETA EUSKALTEL-VODAFONE EXISTENTE	

LEYENDA TELECO

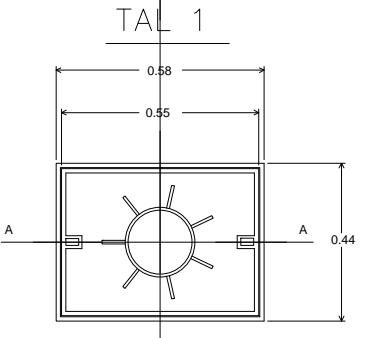
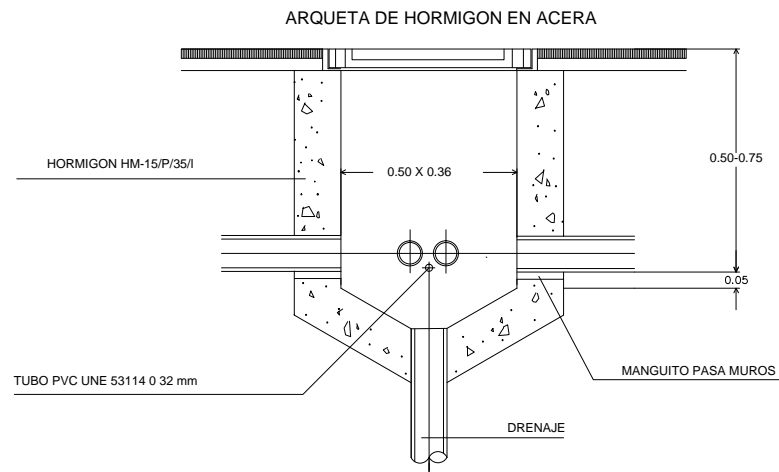
ACOMETIDA TELECO	
RED TELECO	

LEYENDA

RED DE TELEFONICA PROYECTADA	
DESVIO DE RED DE TELEFONICA PROYECTADO	
RED DE TELEFONICA SUBTERRANEA EXISTENTE	
RED DE TELEFONICA EXISTENTE A DESVIAR	
RED DE TELEFONICA AEREA EXISTENTE	
ARQUETA "H" TELEFONICA PROYECTADA	
ARQUETA "D" TELEFONICA PROYECTADA	
ARQUETA ICT TELEFONICA PROYECTADA	
CAMARA REGISTRO TELEFONICA PROYECTADA	
ARQUETA TELEFONICA EXISTENTE	
CAMARA REGISTRO TELEFONICA EXISTENTE	

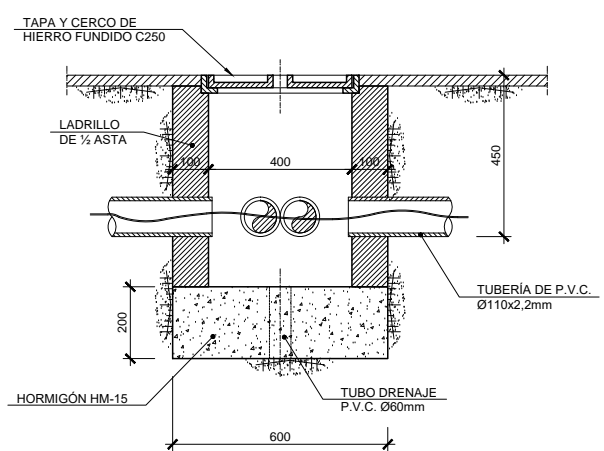


ARQUETA TOMA-TIERRA

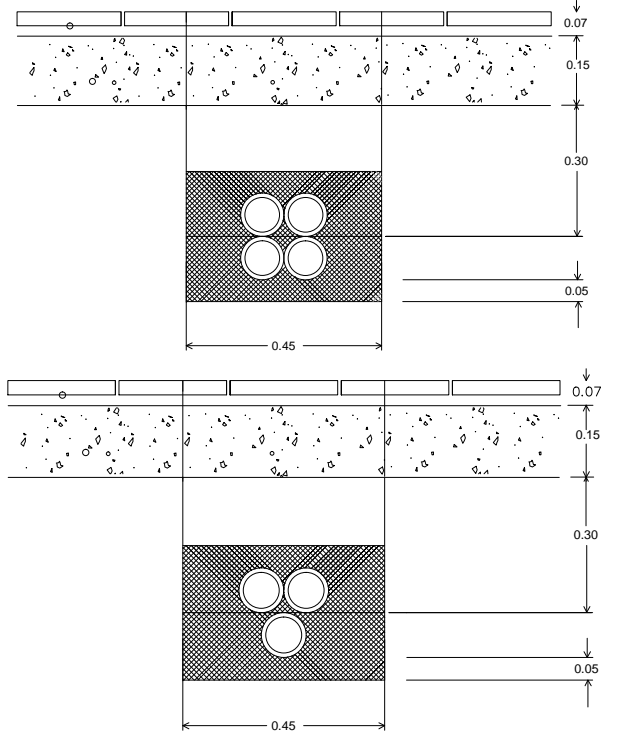


SECCION A-A

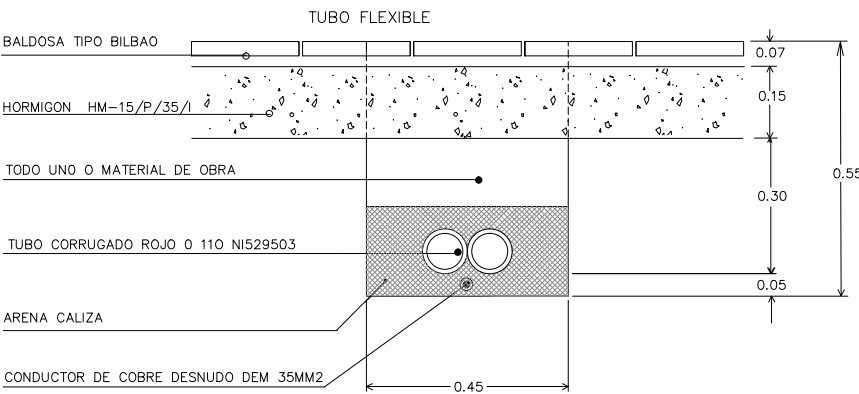
COLOCAR EN LA PARTE INFERIOR DE LA FUNDICION DE LA TAPA Y EL MARCO :
 Norma EN-124
 FABRICANTE GS
 D-400
 AÑO DE FABRICACION TAL 1



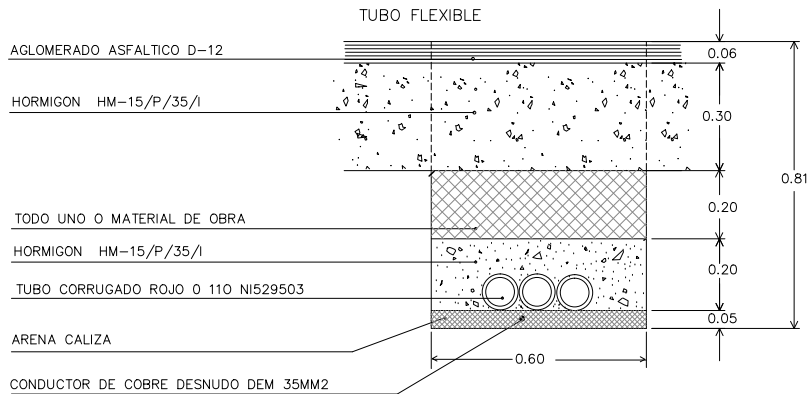
ARQUETA TIPO PARA DERIVACIONES



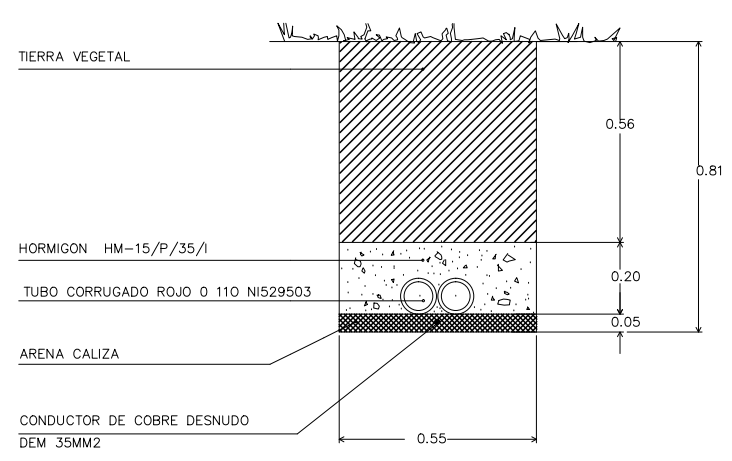
ESQUEMAS CANALIZACIÓN PARA TRES Y CUATRO TUBOS



CANALIZACION EN ACERA



CANALIZACION EN CALZADA



CANALIZACION EN JARDIN

NOTAS:
 LA PROPIEDAD INTELLECTUAL DE ESTE DOCUMENTO ESTÁ PROTEGIDA POR LA LEY.
 EL USO DE ESTE DOCUMENTO ESTÁ REGULADO POR LOS PLEGOS DE CONDICIONES DEL PROYECTO.
 TODAS LAS DIMENSIONES SE COMPROBARÁN EN OBRA Y APROBARÁN POR LA D.F. PREVIAMENTE A LA FABRICACION, MONTAJE Y EJECUCION.

PROMOTOR
 JUNTA DE CONCERTACION DE LA UNIDAD DE EJECUCION UE-1 DE ZORROTZAURRE

PROYECTO
 12-E-05
 PROYECTO DE EJECUCION DE LOS ESPACIOS LIBRES DE LA UNIDAD DE EJECUCION UE-1 DE ZORROTZAURRE

FASE
 PROY. DE EJECUCION

PLANO
 12-E-05

07.4.2

ELECTRICIDAD.
 DETALLES
 HOJA DE

ESCALA 4

1:10 A3

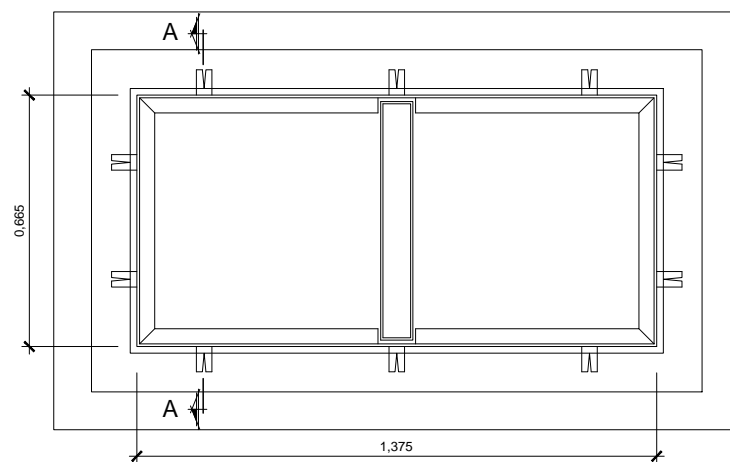
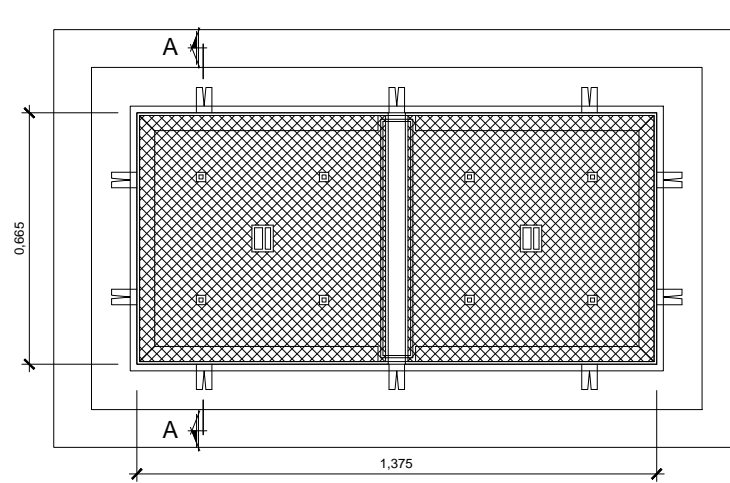
VRS.	DOC.	FECHA
V0	BORRADOR	ENE.2015
V1	INICIAL	JUL.2015
V2	DOC. PARA APROBACION DEFINITIVA	DIC.2016
V3	DOC.APROBACION DEFINITIVA	NOV.2017

09/02/2018
VISADO BISATUA
 COLEGIO OFICIAL DE ARQUITECTOS VASCO-NAVARRO
 EUSKAL HERRIKO ARKITEKTOEN ELKARGO OFIZIALA
 DELEGACION EN BIZKAIA
 BIZKAIA ORDEZKARITZA

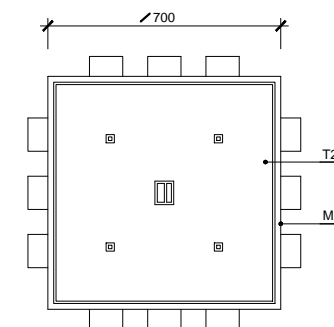
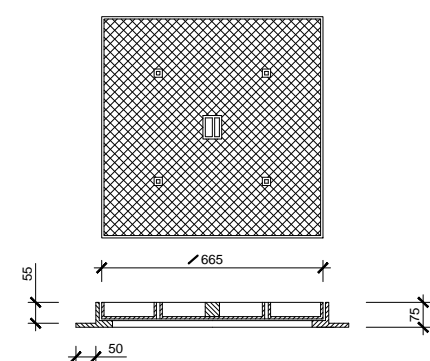
EQUIPO REDACTOR (Arquitectos)
 -Jorge Cabrera Bartolome
 -Conchita de la Villa Riviere
 -Marta González Cavia
 -Inma Jansana Ferrer

COLABORADORES (Arquitectos)
 -Martín González Cavia
 -Jesús M. Baranda González
 -Aitor Blanco Moreno
 -Daria Cichon
 -João Paulo de Freitas Faria
 -Mauro André Ribeiro Cardoso
 -Carlota Socías Cavrois

NOTAS:
LA PROPIEDAD INTELECTUAL DE ESTE DOCUMENTO ESTÁ PROTEGIDA POR LA LEY.
EL USO DE ESTE DOCUMENTO ESTÁ REGULADO POR LOS PLEGOS DE CONDICIONES DEL PROYECTO.
TODAS LAS DIMENSIONES SE COMPROBARÁN EN OBRA Y APROBARÁN POR LA D.F. PREVIAMENTE A LA FABRICACIÓN, MONTAJE Y EJECUCIÓN.



MARCOS-TAPAS FUNDICION
M2-T2 (ACERAS / JARDINES)



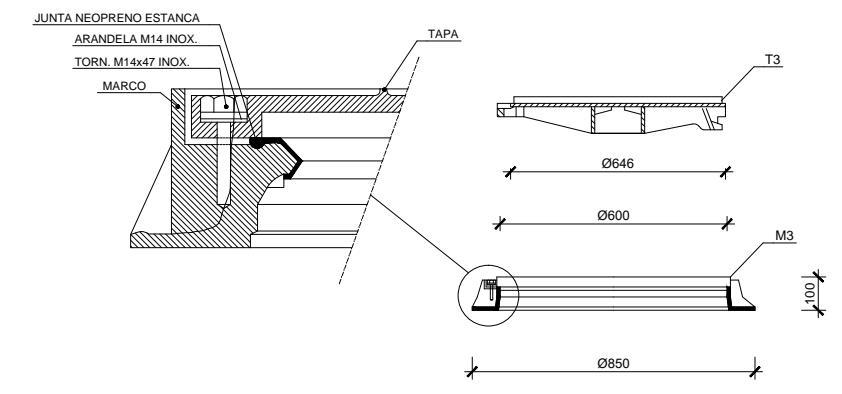
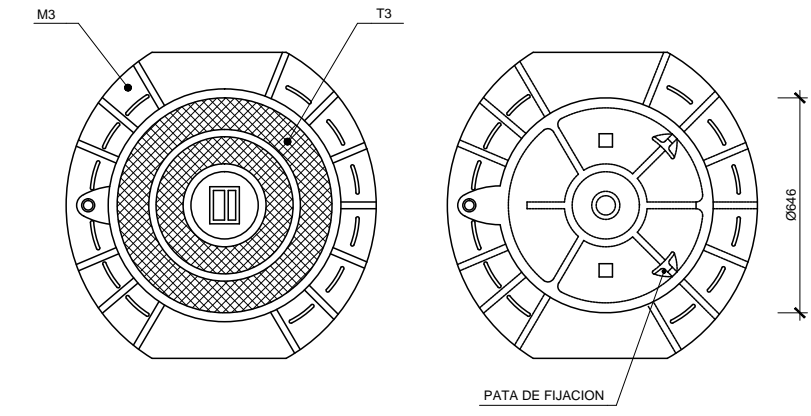
CARACTERISTICAS ESENCIALES

DESIGNACION	DIMENSIONES (mm)	PESO MAX. O MARCO	CARGA CONT. daN
MARCO-M2	700 X 700	21	125
TAPA-T2	665 X 665	39	125

UTILIZACION

SE UTILIZARÁ COMO REGISTRO DE ARQUETA PREFABRICADA MODULAR O CONSTRUIDA IN SITU, UTILIZADAS EN ZONAS PEATONALES, AJARDINADAS O GARAJES.

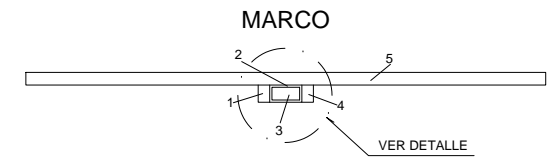
MARCOS-TAPAS FUNDICION
M3-T3 (CALZADA)



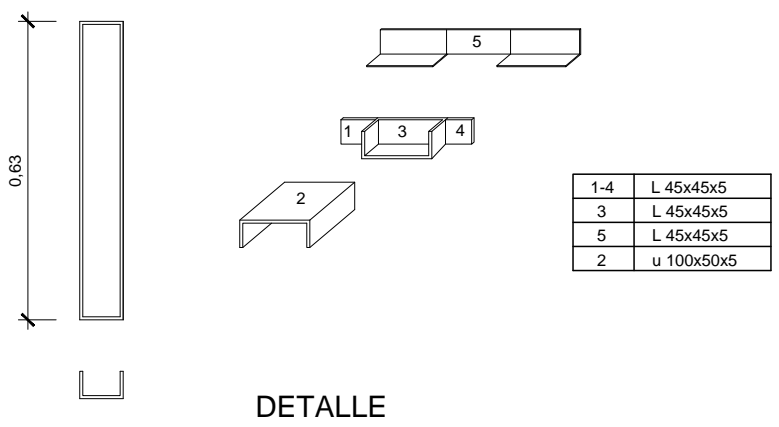
DESIGNACION	DIMENSIONES (mm)	MASA MAX. (Kg)	CARGA CONT. daN
MARCO M3	850Ø	30	400
TAPA T3	646Ø	40	400

UTILIZACION

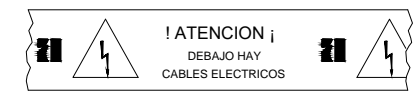
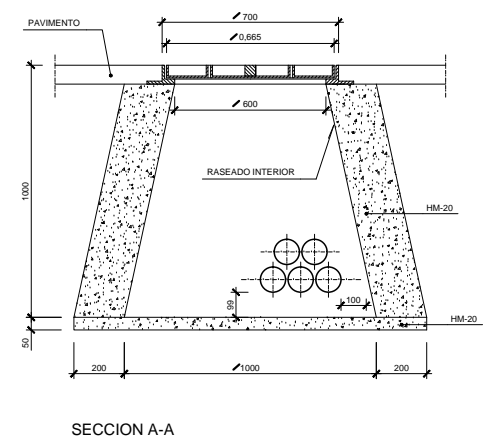
SE UTILIZARÁ COMO REGISTRO DE ARQUETA PREFABRICADA O CONSTRUIDA IN SITU, UTILIZADAS EN CALZADAS O ZONAS DE RODADURA CON TRAFICO PESADO.



ARQUETA REGISTRABLE "IN SITU" DOBLE PARA MARCO Y TAPA DE FUNDICION

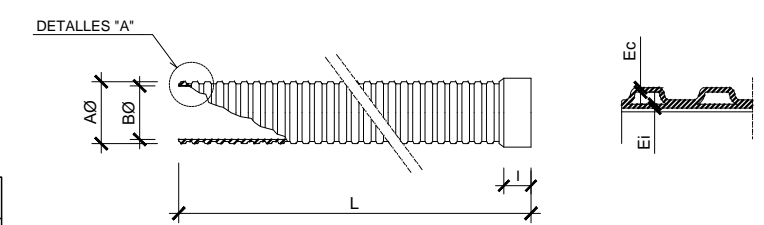


DETALLE



CINTA SEÑALIZACION CABLES SUBTERRANEOS

CARACTERISTICAS ESENCIALES			
CINTA	DIMENSIONES (mm)		SUMINISTRO
	ANCHO cm	ESPESOR cm	
MATERIAL	15±0.5	0.1±0.01	ROLLOS DE 500 m.
COLOR	AMARILLO-NARANJA 532B UNE-48103		
IMPRESION			
LETRAS ANAGRAMA	COLOR NEGRO	ALTURA PROPORCIONAL A LAS DIMENSIONES DE LA FIGURA	
DESIGNACION	CP - 15		



TUBO P.E.C. (POLIETILENO CORRUGADO)

DESIGNACION	TUBO RECTO	DIMENSIONES (mm)				
		AØ ±2	BØ ±0.5	L (m)	T ±0.5	Ec
TC-63/C*	MATERIAL PE	63	47	41	+1.2	
TC-90/R*		90	67	51	+1.7	
TC-110/C*		110	82	61	+2.0	
TC-160/C*		160	120	86	+2.9	
TC-200/C*		200	150	96	+3.6	

*C=CURVABLE
*R=RIGIDO

PROMOTOR

JUNTA DE CONCERTACIÓN DE LA UNIDAD DE EJECUCIÓN UE-1 DE ZORROZAUURRE

PROYECTO

12-E-05
PROYECTO DE EJECUCIÓN DE LOS ESPACIOS LIBRES DE LA UNIDAD DE EJECUCIÓN UE-1 DE ZORROZAUURRE

FASE

PROY. DE EJECUCIÓN

PLANO

12-E-05

07.4.2

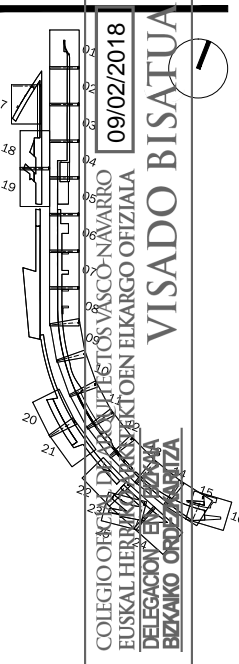
ELECTRICIDAD.
DETALLES
HOJA DE

ESCALA

4

1:10 A3

VRS.	DOC.	FECHA
V0	BORRADOR	ENE.2015
V1	INICIAL	JUL.2015
V2	DOC. PARA APROBACIÓN DEFINITIVA	DIC.2016
V3	DOC. APROBACIÓN DEFINITIVA	NOV.2017



EQUIPO REDACTOR (Arquitectos)
-Jorge Cabrera Baytolomé
-Conchita de la Villa Riviere
-Marta González Cavia
-Inma Jansana Ferrer

COLABORADORES (Arquitectos)
-Martín González Cavia
-Jesús M. Baranda González
-Aitor Blanco Moreno
-Daria Cichon
-João Paulo de Freitas Faria
-Mauro André Ribeiro Cardoso
-Carlota Socías Cavros

NOTAS:
 LA PROPIEDAD INTELLECTUAL DE ESTE DOCUMENTO ESTÁ PROTEGIDA POR LA LEY.
 EL USO DE ESTE DOCUMENTO ESTÁ REGULADO POR LOS PLEGOS DE CONDICIONES DEL PROYECTO.
 TODAS LAS DIMENSIONES SE COMPROBARÁN EN OBRA Y APROBARÁN POR LA D.F. PREVIAMENTE A LA FABRICACIÓN, MONTAJE Y EJECUCIÓN.

PROMOTOR
 JUNTA DE CONCERTACIÓN DE LA UNIDAD DE EJECUCIÓN UE-1 DE ZORROTZAURRE

PROYECTO
 12-E-05
 PROYECTO DE EJECUCIÓN DE LOS ESPACIOS LIBRES DE LA UNIDAD DE EJECUCIÓN UE-1 DE ZORROTZAURRE

FASE
 PROY. DE EJECUCIÓN

PLANO
 12-E-05

07.4.2
 ELECTRICIDAD.
 DETALLES
 HOJA DE

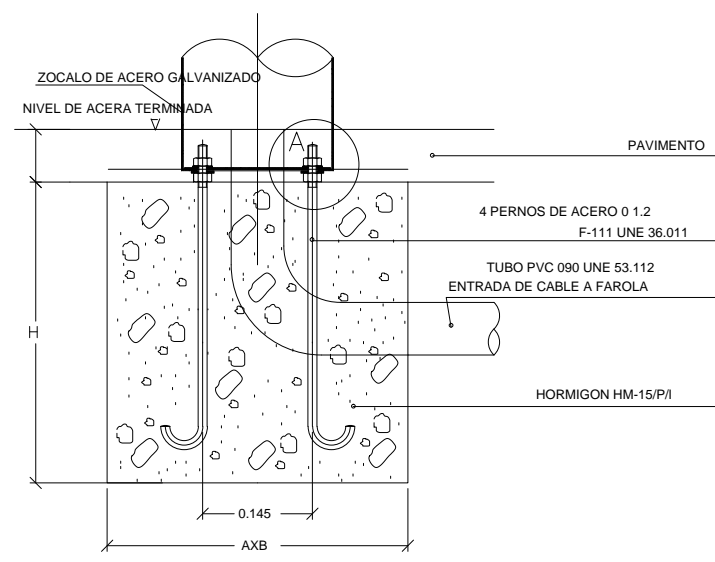
ESCALA 4

VRS.	DOC.	FECHA
V0	BORRADOR	ENE,2015
V1	INICIAL	JUL,2015
V2	DOC. PARA APROBACIÓN DEFINITIVA	DIC,2016
V3	DOC.APROBACIÓN DEFINITIVA	NOV,2017

09/02/2018
 COLEGIO OFICIAL DE INGENIEROS VASCO-NAVARRO
 EUSKAL HERRIKO INGENIERUEN ELKARGO OFIZIALA
 DELEGACION EN ALZAYA
 BIZKAINO ORSUA
VISADO BISATUA

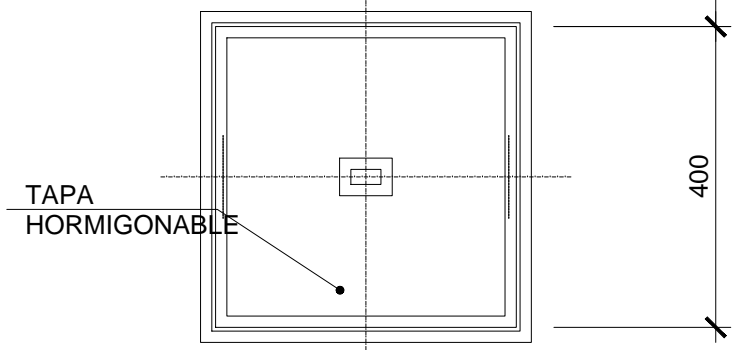
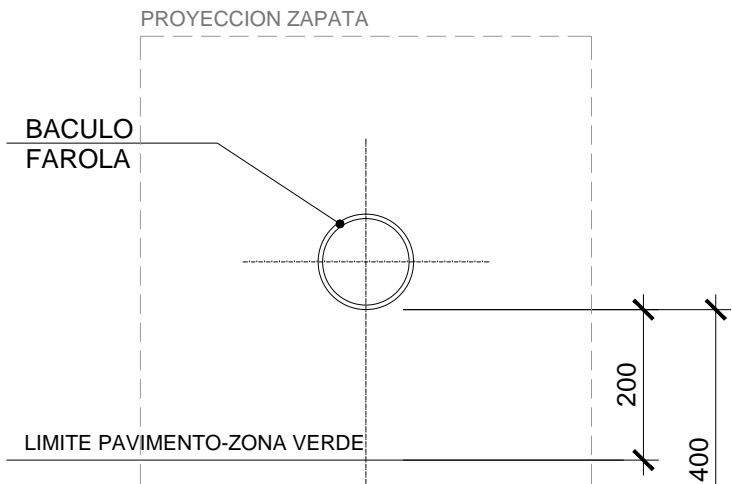
EQUIPO REDACTOR
 (Arquitectos)
 -Jorge Cabrera Barriolomé
 -Conchita de la Villa Rivière
 -Marta González Cavia
 -Inma Jansana Ferrer

COLABORADORES
 (Arquitectos)
 -Martín González Cavia
 -Jesús M. Baranda González
 -Aitor Blanco Moreno
 -Daria Cichon
 -João Paulo de Freitas Faria
 -Mauro André Ribeiro Cardoso
 -Carlota Socias Cavois



COLUMNA	PERNOS	CIMENTACION	
(H) METROS	Ø-LONGITUD	AXB	H
3-4-5	16-450	500	600
6	18-500	600	750
7-8-9	18-650	650	800
10	18-650	800	1000
11-12	22-700	800	1000

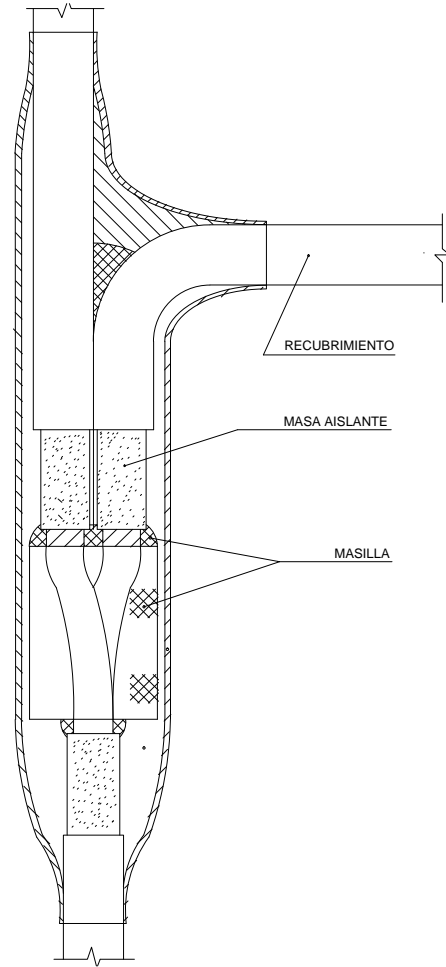
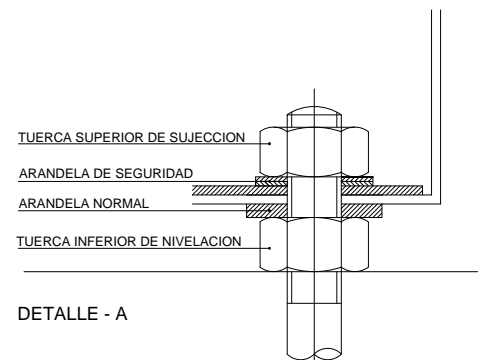
BASE DE FAROLA



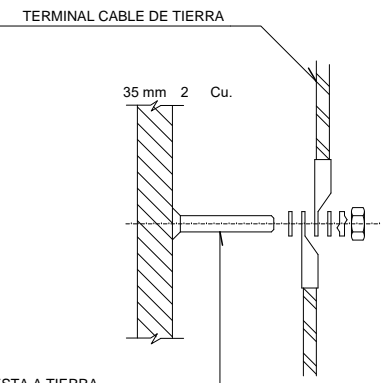
POSICION ARQUETA RESPECTO

A BACULO FAROLA

- PARALELA A BORDE PAVIMENTO O
- PARALELA A DESPIECE PAVIMENTO

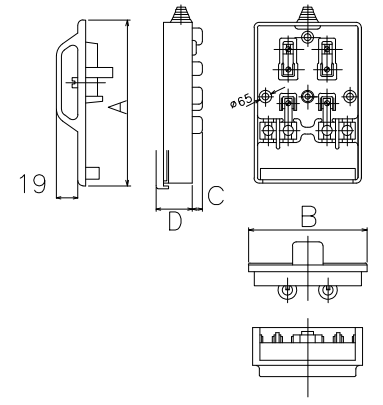


DERIVACION TIPO



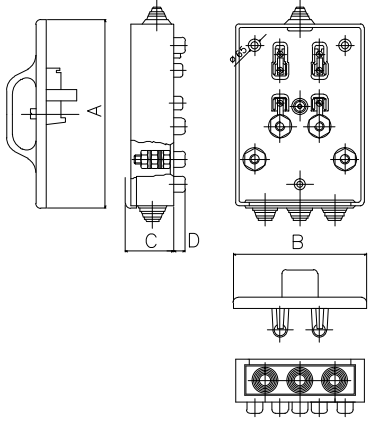
PARA PUESTA A TIERRA EN CARA INTERIOR DE COLUMNA ESPARRAGO DE M-10 SOLDADO

DETALLE "D"

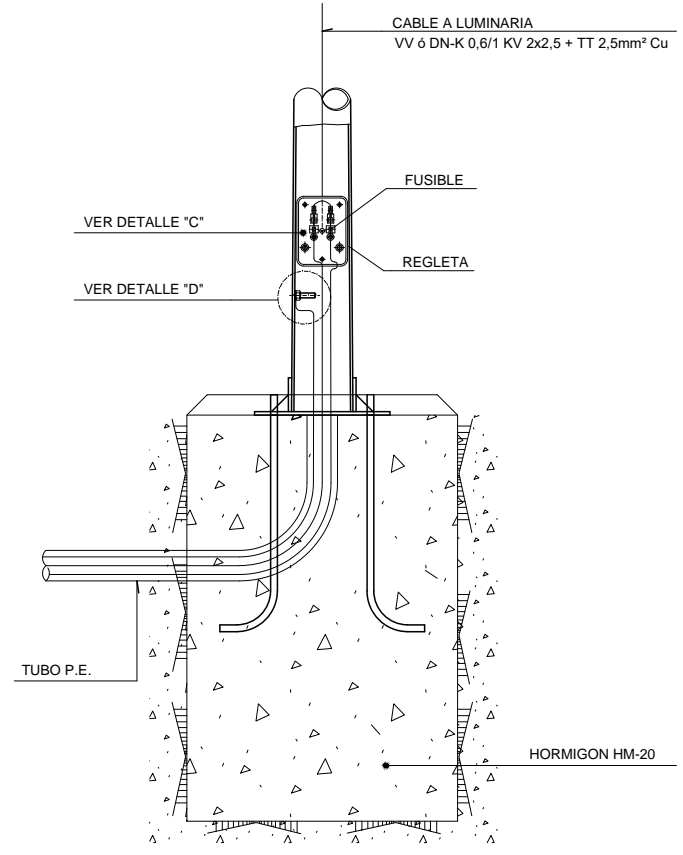


CAJA-CONEXION A COLUMNA	A	B	C	D
COLUMNA O FACHADA 147x95	147	95	32	9

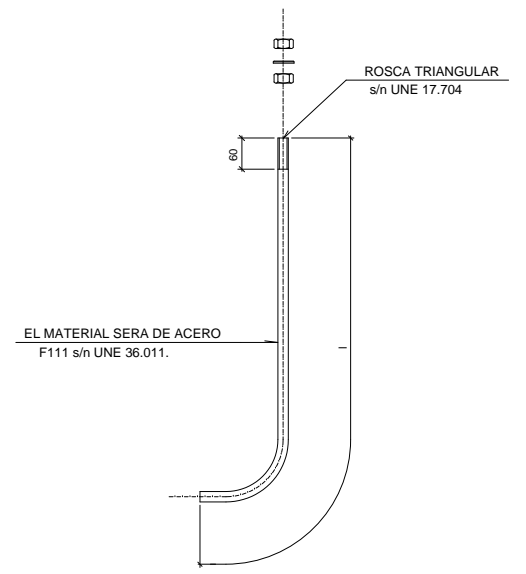
NOTA: EL MATERIAL SERA POLIESTER REFORZADO EN FIBRA DE VI



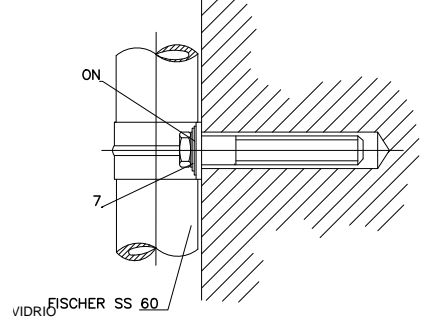
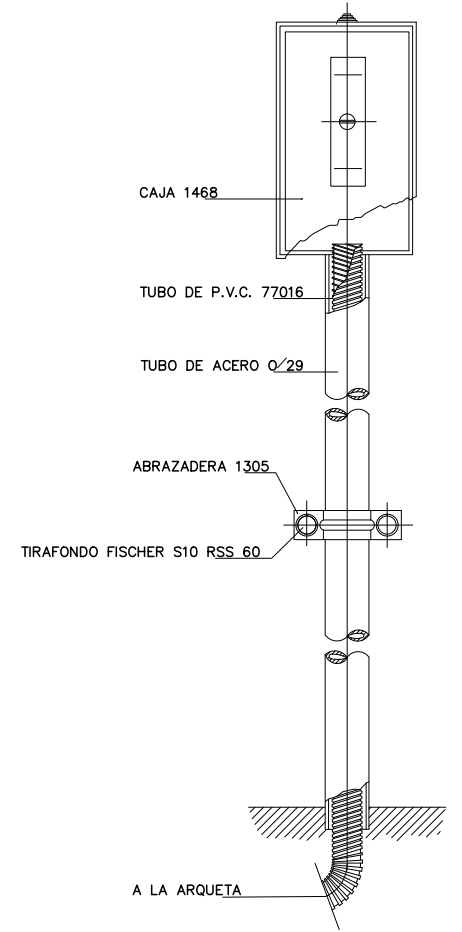
CAJA-CONEXION A BACULO	A	B	C	D
BACULO O FACHADA 165x120	165	120	44	10



DETALLE DE CONEXIONES EN BASE DE COLUMNA



PERNO DE ANCLAJE



SALIDA DE CABLE SUBTERRANEO

NOTAS:
LA PROPIEDAD INTELECTUAL DE ESTE DOCUMENTO ESTÁ PROTEGIDA POR LA LEY.

EL USO DE ESTE DOCUMENTO ESTÁ REGULADO POR LOS PUEGOS DE CONDICIONES DEL PROYECTO.

TODAS LAS DIMENSIONES SE COMPROBARÁN EN OBRA Y APROBARÁN POR LA D.F. PREVIAMENTE A LA FABRICACIÓN, MONTAJE Y EJECUCIÓN.

PROMOTOR

JUNTA DE CONCERTACIÓN DE LA UNIDAD DE EJECUCIÓN UE-1 DE ZORROTZAURRE

PROYECTO

12-E-05
PROYECTO DE EJECUCIÓN DE LOS ESPACIOS LIBRES DE LA UNIDAD DE EJECUCIÓN UE-1 DE ZORROTZAURRE

FASE

PROY. DE EJECUCIÓN

PLANO
12-E-05

07.4.2

ELECTRICIDAD.
DETALLES
HOJA DE

ESCALA 4 4

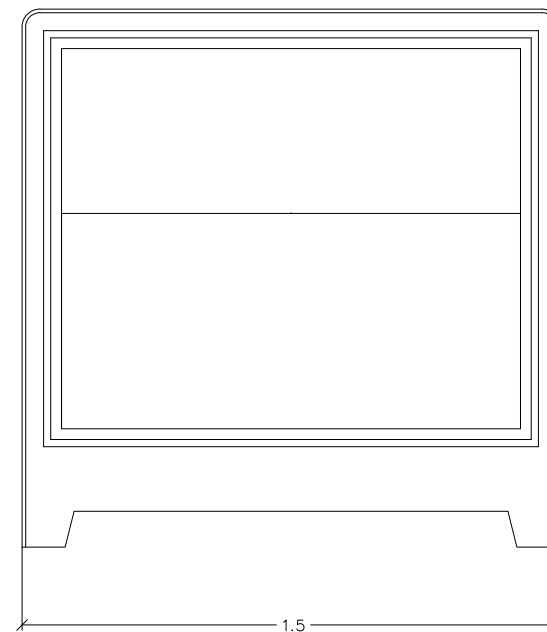
1:10 A3

VR.	DOC.	FECHA
V0	BORRADOR	ENE.2015
V1	INICIAL	JUL.2015
V2	DOC. PARA APROBACIÓN DEFINITIVA	DIC.2016
V3	DOC. APROBACIÓN DEFINITIVA	NOV.2017

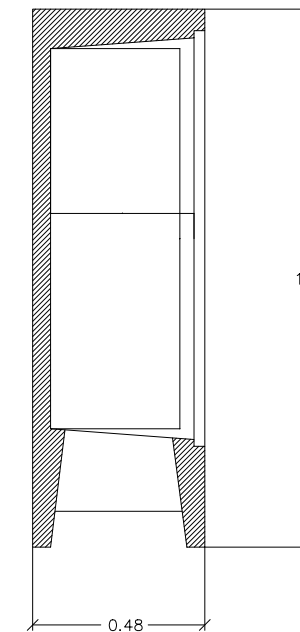
09/02/2018

COLEGIO ORICUM ARQUITECTOS VASCO-NAVARRO
EUSKAL HERRIKO ARKITEKTEN ELKARGO OFIZIALA
VISADO BISATUA
ELEGACION EN EIZANA
EIZANA ORDEZKARITZA

ARMARIO DE CONTROL

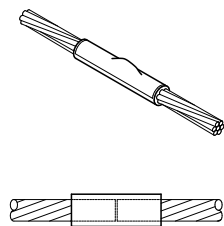


ALZADO

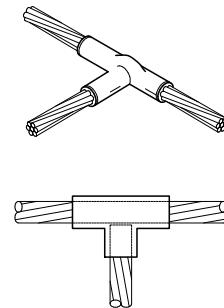


SECCION

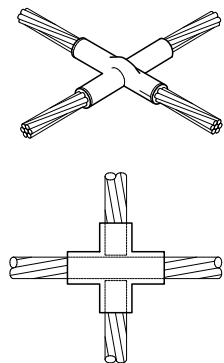
ARMARIO FABRICADO EN HORMIGON
CON PUERTA EN POLIESTER REFORZADO DE FIBRA DE VIDRIO (PRFV)



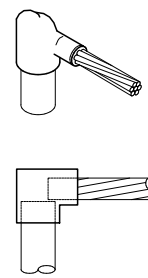
DETALLE SOLDADURA
ALUMINOTÉRMICA TIPO I



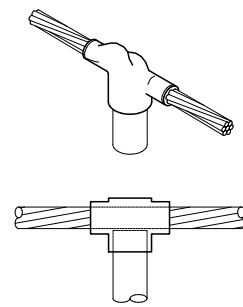
DETALLE SOLDADURA
ALUMINOTÉRMICA TIPO II



DETALLE SOLDADURA
ALUMINOTÉRMICA TIPO III



DETALLE SOLDADURA
ALUMINOTÉRMICA TIPO V



DETALLE SOLDADURA
ALUMINOTÉRMICA TIPO VI

EQUIPO REDACTOR
(Arquitectos)
-Jorge Cabrera Bartolome
-Conchita de la Villa Riviere
-Marta González Cavia
-Inma Jansana Ferrer

COLABORADORES
(Arquitectos)
-Martín González Cavia
-Jesús M. Baranda González
-Aitor Blanco Moreno
-Daria Cichon
-João Paulo de Freitas Faria
-Mauro André Ribeiro Cardoso
-Carlota Socías Cavrois

