

NOTAS:
 LA PROPIEDAD INTELECTUAL DE ESTE DOCUMENTO ESTÁ PROTEGIDA POR LA LEY.
 EL USO DE ESTE DOCUMENTO ESTÁ REGULADO POR LOS PLIEGOS DE CONDICIONES DEL PROYECTO. SUS DIMENSIONES SE COMPROBARÁN EN OBRA Y APROBARÁN POR LA D.F. PREVIAMENTE A LA FABRICACIÓN, MONTAJE Y EJECUCIÓN.

PROMOTOR
 JUNTA DE CONCERTACIÓN DE LA UNIDAD DE EJECUCIÓN UE-1 DE ZORROZAUURRE

PROYECTO
 12-E-05
 PROYECTO DE EJECUCIÓN DE LOS ESPACIOS LIBRES DE LA UNIDAD DE EJECUCIÓN UE-1 DE ZORROZAUURRE
 FASE
 PROY. DE EJECUCIÓN

PLANO
 12-E-05
 C_8.2.1

VEGETACION PLANTAS
 HOJA DE

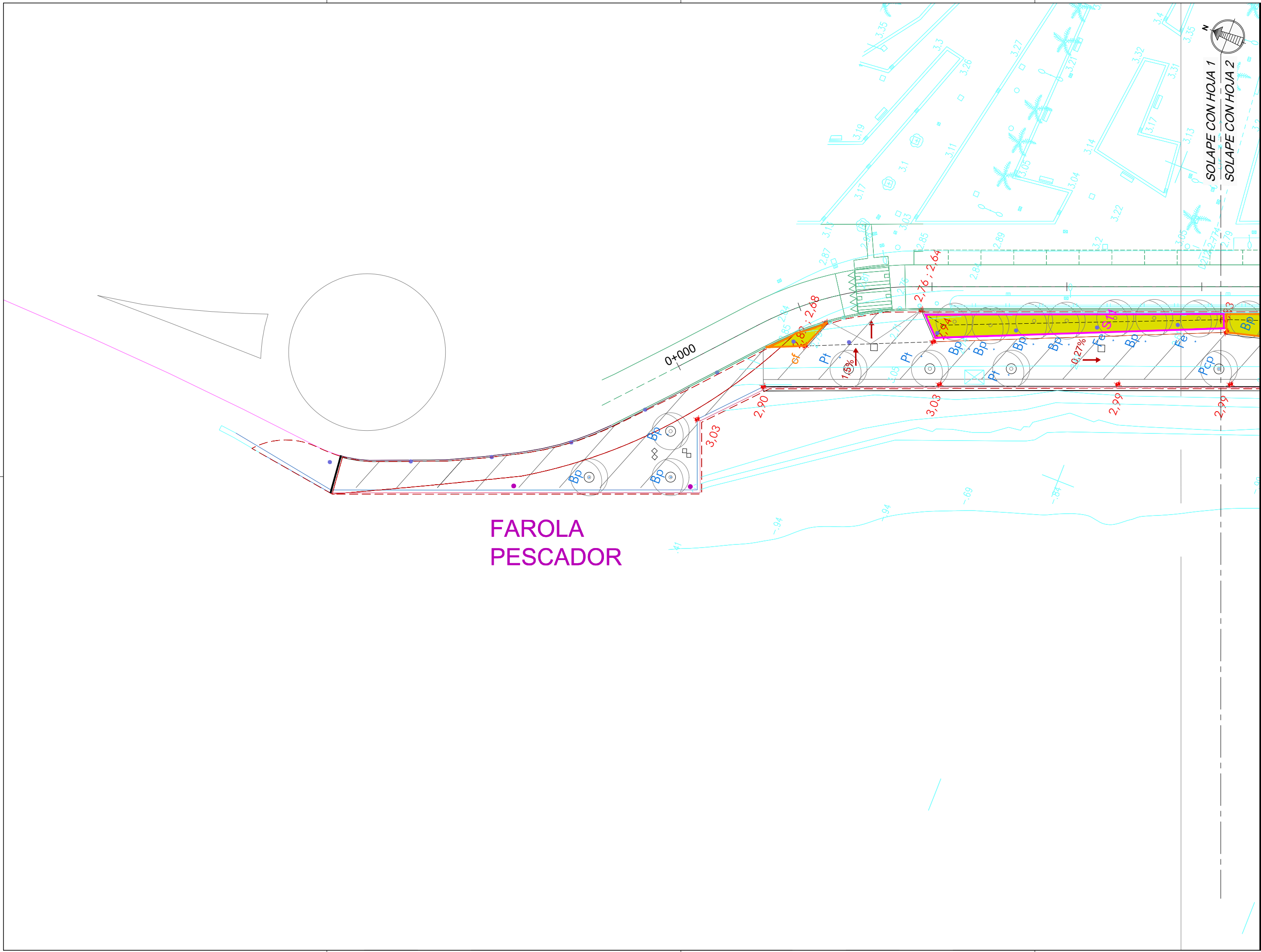
ESCALA 1 25

VRS.	DOC.	FECHA
V0	BORRADOR	ENE.2015
V1	INICIAL	JUL.2015
V2	DOC. PARA APROBACIÓN DEFINITIVA	DIC.2016
V3	DOC. APROBACIÓN DEFINITIVA	NOV.2017

09/02/2018
 VISADO BISATUA
 COLEGIO OFICIAL DE ARQUITECTOS VASCO-NAVARRO
 EUSKAL HERRIKO ARQUITECTOEN ELKARGO OFIZIALA
 DELEGACION DE BIZKAIA
 BIZKAIA ORDENAZA

EQUIPO REDACTOR
 (Arquitectos)
 - Jorge Cabrera Bartolomé
 - Conchita de la Villa Rivière
 - Marta González Cavia
 - Inma Jansana Ferrer

COLABORADORES
 (Arquitectos)
 - Martín González Cavia
 - Jesús M. Baranda González
 - Aitor Blanco Moreno
 - Daria Cichon
 - João Paulo de Freitas Faria
 - Mauro André Ribeiro Cardoso
 - Carlota Socías Cavrois

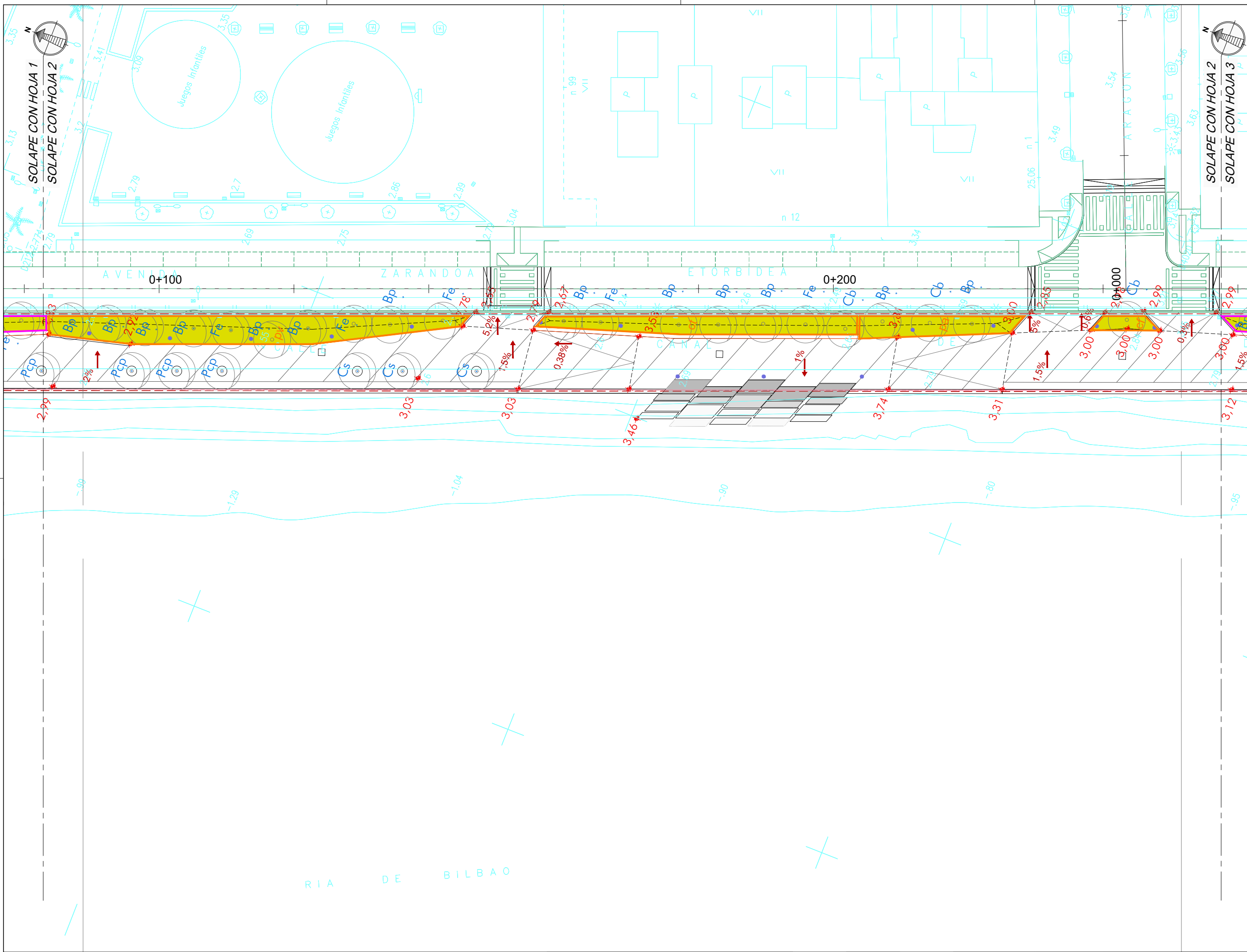


FAROLA PESCADOR

SOLAPE CON HOJA 1
 SOLAPE CON HOJA 2

0+000

1/50



NOTAS:
 LA PROPIEDAD INTELECTUAL DE ESTE DOCUMENTO ESTÁ PROTEGIDA POR LA LEY.
 EL USO DE ESTE DOCUMENTO ESTÁ REGULADO POR LOS PLIEGOS DE CONDICIONES DEL PROYECTO. LAS DIMENSIONES SE COMPROBARÁN EN OBRA Y APROBARÁN POR LA D.F. PREVIAMENTE A LA FABRICACIÓN, MONTAJE Y EJECUCIÓN.

PROMOTOR
 JUNTA DE CONCERTACIÓN DE LA UNIDAD DE EJECUCIÓN UE-1 DE ZORROTZAURRE

PROYECTO
 12-E-05
 PROYECTO DE EJECUCIÓN DE LOS ESPACIOS LIBRES DE LA UNIDAD DE EJECUCIÓN UE-1 DE ZORROTZAURRE
 FASE
 PROY. DE EJECUCIÓN

PLANO
 12-E-05

C_8.2.1

VEGETACION PLANTAS
 HOJA DE

ESCALA 2 25

VRS.	DOC.	FECHA
V0	BORRADOR	ENE.2015
V1	INICIAL	JUL.2015
V2	DOC. PARA APROBACIÓN DEFINITIVA	DIC.2016
V3	DOC. APROBACIÓN DEFINITIVA	NOV.2017

09/02/2018
 COLEGIO OBRAS DE LAS HERMANAS VASCO-NARRIO
 EUSKAL HERRIKO ENBETUEN ELKARGO OFIZIALA
 DELEGACION EN BILBAO
 BIZKAINO ORDINAZA
VISADO BISATUA

EQUIPO REDACTOR
 (Arquitectos)
 - Jorge Cabrera Bartolomé
 - Conchita de la Villa Rivière
 - Marta González Cavia
 - Inma Jansana Ferrer

COLABORADORES
 (Arquitectos)
 - Martín González Cavia
 - Jesús M. Baranda González
 - Aitor Blanco Moreno
 - Daria Cichon
 - João Paulo de Freitas Faria
 - Mauro André Ribeiro Cardoso
 - Carlota Socías Cavrois



NOTAS:
 LA PROPIEDAD INTELECTUAL DE ESTE DOCUMENTO ESTÁ PROTEGIDA POR LA LEY.
 EL USO DE ESTE DOCUMENTO ESTÁ REGULADO POR LOS PLIEGOS DE CONDICIONES DEL PROYECTO. LAS DIMENSIONES SE COMPROBARÁN EN OBRA Y APROBARÁN POR LA D.F. PREVIAMENTE A LA FABRICACIÓN, MONTAJE Y EJECUCIÓN.

PROMOTOR
 JUNTA DE CONCERTACIÓN DE LA UNIDAD DE EJECUCIÓN UE-1 DE ZORROTZAURRE

PROYECTO
 12-E-05
 PROYECTO DE EJECUCIÓN DE LOS ESPACIOS LIBRES DE LA UNIDAD DE EJECUCIÓN UE-1 DE ZORROTZAURRE
 FASE
 PROY. DE EJECUCIÓN

PLANO
 12-E-05
 C_8.2.1

VEGETACION PLANTAS
 HOJA DE

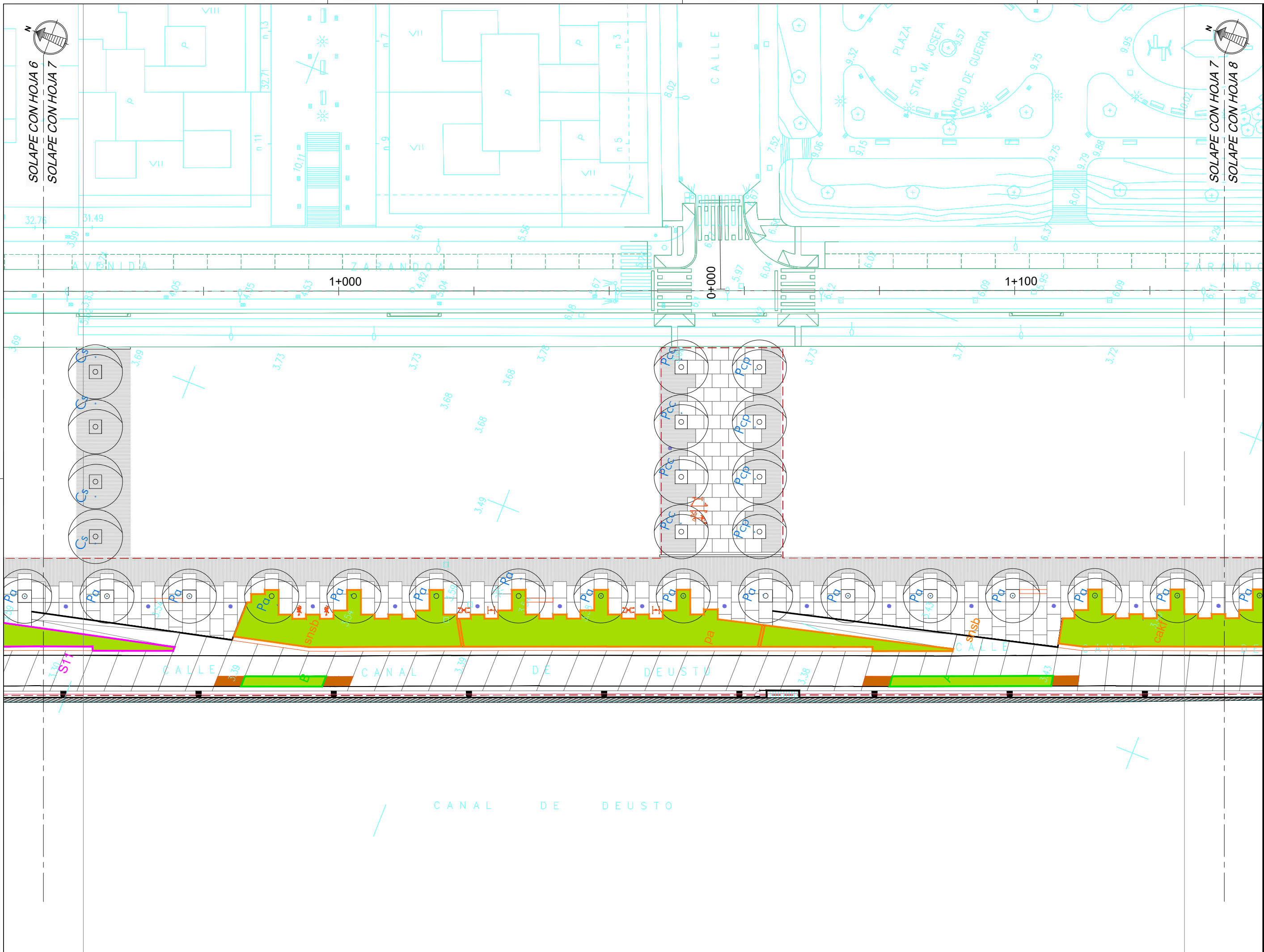
ESCALA 3 25

VRS.	DOC.	FECHA
V0	BORRADOR	ENE.2015
V1	INICIAL	JUL.2015
V2	DOC. PARA APROBACIÓN DEFINITIVA	DIC.2016
V3	DOC. APROBACIÓN DEFINITIVA	NOV.2017

09/02/2018
 COLEGIO OBRAS DE LA VILLA DE PAAUW
 EUSKAL HERRIKO INGENIARIEN ELKARGO OFIZIALA
 DELEGACIONEAN
 BIZKAIA
VISADO BISATUA

EQUIPO REDACTOR
 (Arquitectos)
 - Jorge Cabrera Bartolomé
 - Conchita de la Villa Rivière
 - Marta González Cavia
 - Inma Jansana Ferrer

COLABORADORES
 (Arquitectos)
 - Martín González Cavia
 - Jesús M. Baranda González
 - Aitor Blanco Moreno
 - Daria Cichon
 - João Paulo de Freitas Faria
 - Mauro André Ribeiro Cardoso
 - Carlota Socías Cavrois



SOLAPE CON HOJA 6
SOLAPE CON HOJA 7

SOLAPE CON HOJA 7
SOLAPE CON HOJA 8

NOTAS:
LA PROPIEDAD INTELECTUAL DE ESTE DOCUMENTO ESTÁ PROTEGIDA POR LA LEY.
EL USO DE ESTE DOCUMENTO ESTÁ REGULADO POR LOS PLEGOS DE CONDICIONES DEL PROYECTO. LAS DIMENSIONES SE COMPROBARÁN EN OBRA Y APROBARÁN POR LA D.F. PREVIAMENTE A LA FABRICACIÓN, MONTAJE Y EJECUCIÓN.

PROMOTOR
JUNTA DE CONCERTACIÓN DE LA UNIDAD DE EJECUCIÓN UE-1 DE ZORROTZAURRE

PROYECTO
12-E-05
PROYECTO DE EJECUCIÓN DE LOS ESPACIOS LIBRES DE LA UNIDAD DE EJECUCIÓN UE-1 DE ZORROTZAURRE
FASE
PROY. DE EJECUCIÓN

PLANO
12-E-05
C_8.2.1

VEGETACION PLANTAS
HOJA DE
ESCALA 7 25

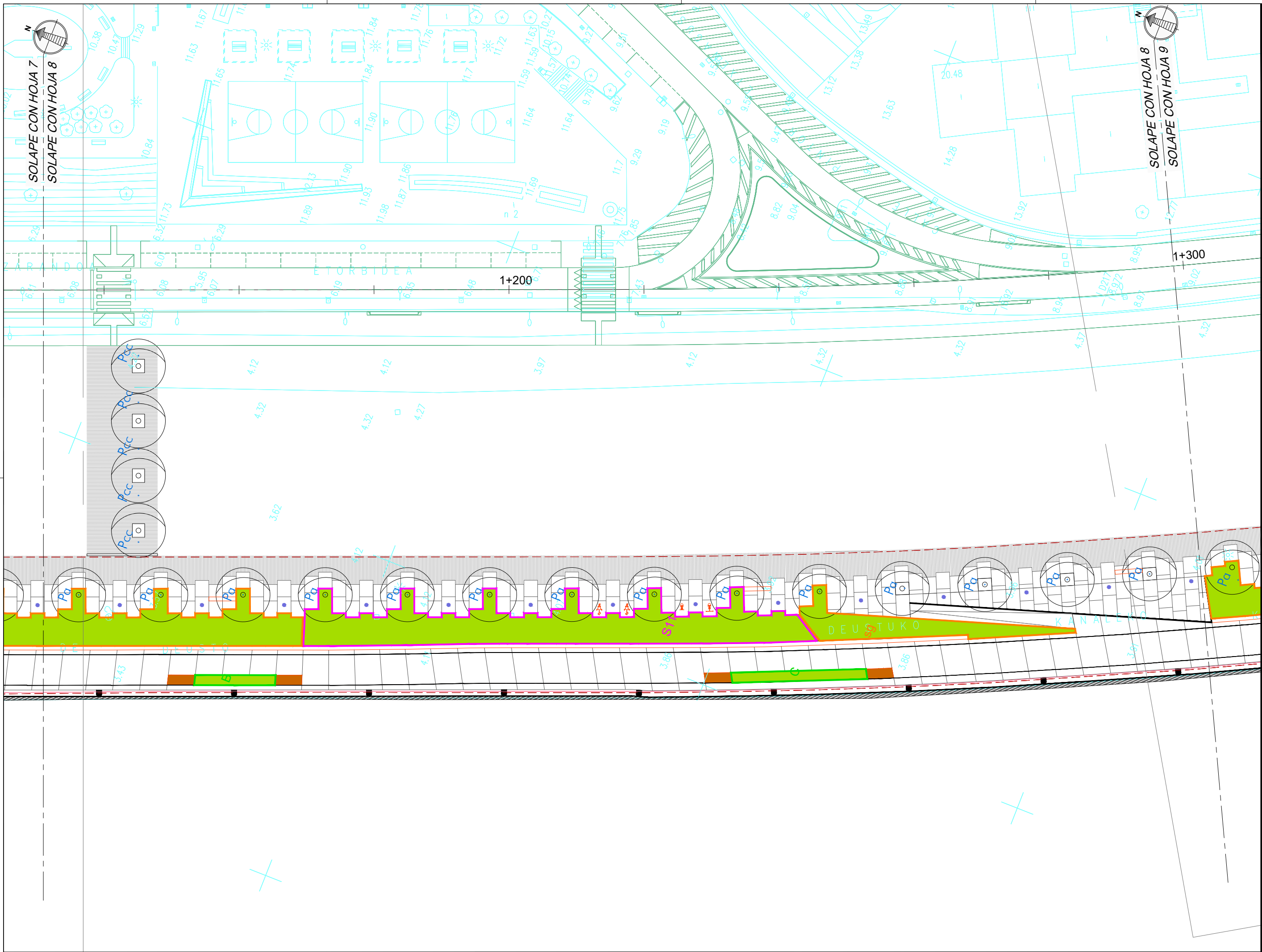
VR.	DOC.	FECHA
V0	BORRADOR	ENE.2015
V1	INICIAL	JUL.2015
V2	DOC. PARA APROBACIÓN DEFINITIVA	DIC.2016
V3	DOC. APROBACIÓN DEFINITIVA	NOV.2017

09/02/2018
COLEGIO OBRAS DE ARQUITECTOS VASCO-NARRRO
EUSKAL HERRIKO ARQUITECTOEN ELKARGO OFIZIALA
DELEGACIONEAN EUSKALDEAN
BIZKAIA OBRAS DE ARQUITECTA

VISADO BISATUA

EQUIPO REDACTOR
(Arquitectos)
- Jorge Cabrera Bartolomé
- Conchita de la Villa Rivière
- Marta González Cavia
- Inma Jansana Ferrer

COLABORADORES
(Arquitectos)
- Martín González Cavia
- Jesús M. Baranda González
- Aitor Blanco Moreno
- Daria Cichon
- João Paulo de Freitas Faria
- Mauro André Ribeiro Cardoso
- Carlota Socías Cavrois



NOTAS:
 LA PROPIEDAD INTELECTUAL DE ESTE DOCUMENTO ESTÁ PROTEGIDA POR LA LEY.
 EL USO DE ESTE DOCUMENTO ESTÁ REGULADO POR LOS PLIEGOS DE CONDICIONES DEL PROYECTO. LAS DIMENSIONES SE COMPROBARÁN EN OBRA Y APROBARÁN POR LA D.F. PREVIAMENTE A LA FABRICACIÓN, MONTAJE Y EJECUCIÓN.

PROMOTOR
 JUNTA DE CONCERTACIÓN DE LA UNIDAD DE EJECUCIÓN UE-1 DE ZORROTZAURRE

PROYECTO
 12-E-05
 PROYECTO DE EJECUCIÓN DE LOS ESPACIOS LIBRES DE LA UNIDAD DE EJECUCIÓN UE-1 DE ZORROTZAURRE
 FASE
 PROY. DE EJECUCIÓN

PLANO
 12-E-05
 C_8.2.1

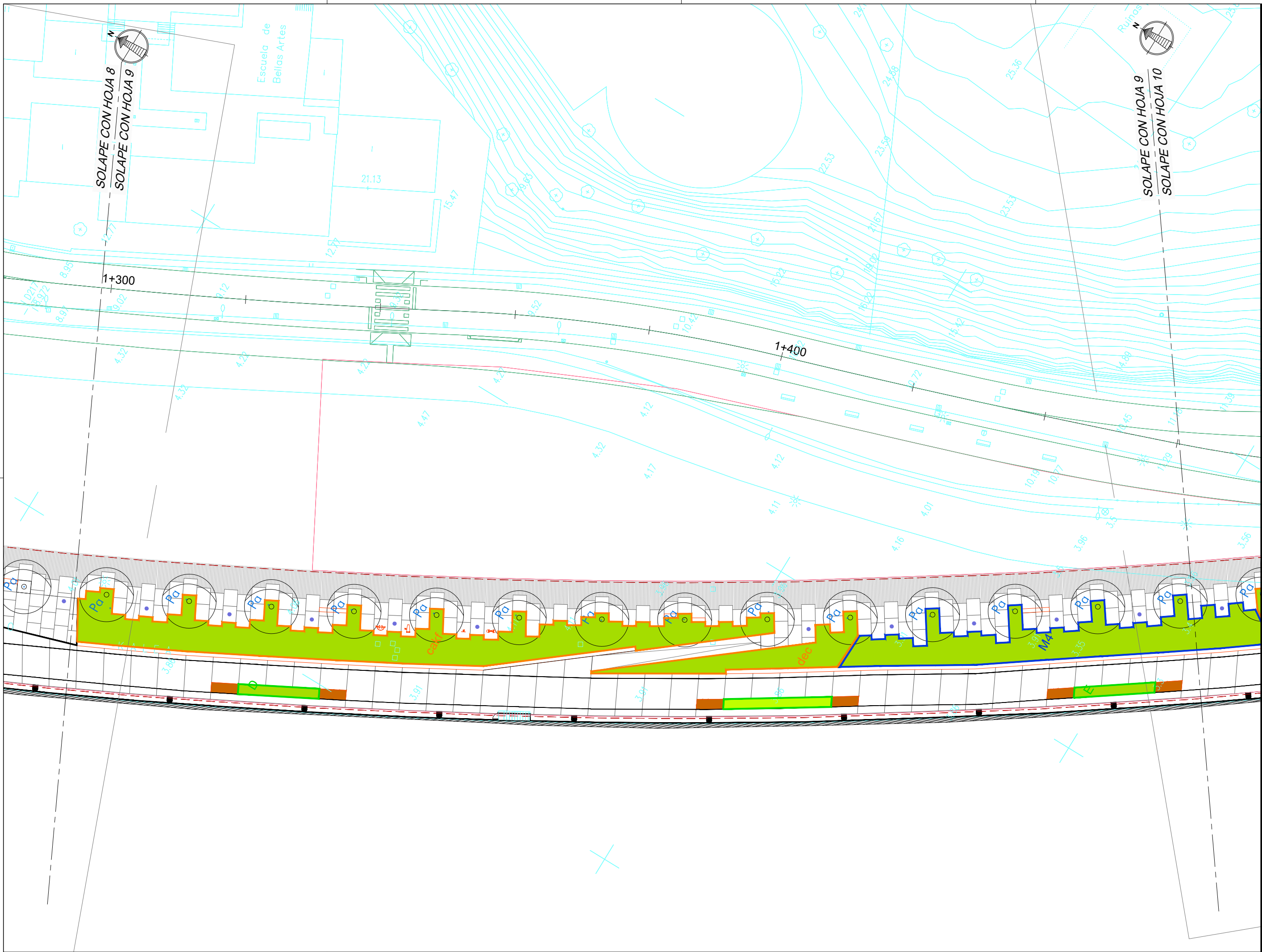
VEGETACION PLANTAS
 HOJA DE
 ESCALA 8 25

VR.	DOC.	FECHA
V0	BORRADOR	ENE.2015
V1	INICIAL	JUL.2015
V2	DOC. PARA APROBACIÓN DEFINITIVA	DIC.2016
V3	DOC. APROBACIÓN DEFINITIVA	NOV.2017

09/02/2018
 COLEGIO OBRAS DE LOS HERMANOS VÁSCO-NARRIO
 EUSKAL HERMIKULAREN ELKARTEEN ELKARGO OFIZIALA
 DELEGACIONEAN
 BIZKAIA OBRAS
VISADO BISATUA

EQUIPO REDACTOR
 (Arquitectos)
 - Jorge Cabrera Bartolomé
 - Conchita de la Villa Rivière
 - Marta González Cavia
 - Inma Jansana Ferrer

COLABORADORES
 (Arquitectos)
 - Martín González Cavia
 - Jesús M. Baranda González
 - Aitor Blanco Moreno
 - Daria Cichon
 - João Paulo de Freitas Faria
 - Mauro André Ribeiro Cardoso
 - Carlota Socías Cavrois



NOTAS:
 LA PROPIEDAD INTELECTUAL DE ESTE DOCUMENTO ESTÁ PROTEGIDA POR LA LEY.
 EL USO DE ESTE DOCUMENTO ESTÁ REGULADO POR LOS PLIEGOS DE CONDICIONES DEL PROYECTO. LAS DIMENSIONES SE COMPROBARÁN EN OBRA Y APROBARÁN POR LA D.F. PREVIAMENTE A LA FABRICACIÓN, MONTAJE Y EJECUCIÓN.

PROMOTOR
 JUNTA DE CONCERTACIÓN DE LA UNIDAD DE EJECUCIÓN UE-1 DE ZORROTZAURRE

PROYECTO
 12-E-05
 PROYECTO DE EJECUCIÓN DE LOS ESPACIOS LIBRES DE LA UNIDAD DE EJECUCIÓN UE-1 DE ZORROTZAURRE
 FASE
 PROY. DE EJECUCIÓN

PLANO
 12-E-05
 C_8.2.1

VEGETACION PLANTAS
 HOJA DE

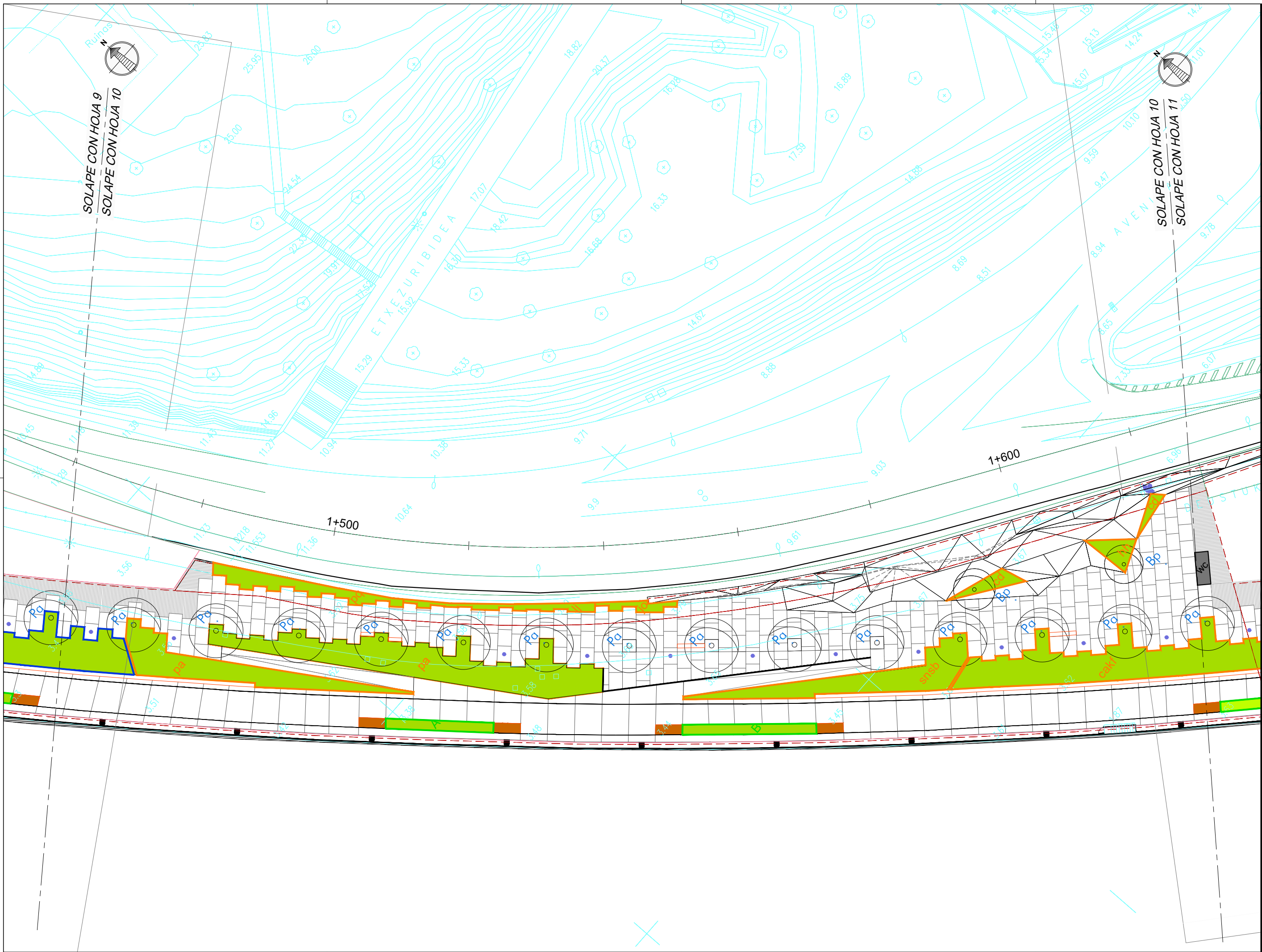
ESCALA 9 25

VRS.	DOC.	FECHA
V0	BORRADOR	ENE.2015
V1	INICIAL	JUL.2015
V2	DOC. PARA APROBACIÓN DEFINITIVA	DIC.2016
V3	DOC. APROBACIÓN DEFINITIVA	NOV.2017

09/02/2018
 COLEGIO OBRAS DE LOS HERMANOS VÁSCO-NABARRO
 EUSKAL HERRIAN ENBETIKOEN ELKARGO OFIZIALA
 DELEGACIÓNEAN
 BIZKAIA OBRAS
VISADO BISATUA

EQUIPO REDACTOR
 (Arquitectos)
 - Jorge Cabrera Bartolomé
 - Conchita de la Villa Rivière
 - Marta González Cavia
 - Inma Jansana Ferrer

COLABORADORES
 (Arquitectos)
 - Martín González Cavia
 - Jesús M. Baranda González
 - Aitor Blanco Moreno
 - Daria Cichon
 - João Paulo de Freitas Faria
 - Mauro André Ribeiro Cardoso
 - Carlota Socías Cavrois



NOTAS:
 LA PROPIEDAD INTELECTUAL DE ESTE DOCUMENTO ESTÁ PROTEGIDA POR LA LEY.
 EL USO DE ESTE DOCUMENTO ESTÁ REGULADO POR LOS PLIEGOS DE CONDICIONES DEL PROYECTO. SUS DIMENSIONES SE COMPROBARÁN EN OBRA Y APROBARÁN POR LA D.F. PREVIAMENTE A LA FABRICACIÓN, MONTAJE Y EJECUCIÓN.

PROMOTOR
 JUNTA DE CONCERTACIÓN DE LA UNIDAD DE EJECUCIÓN UE-1 DE ZORROTZAURRE

PROYECTO
 12-E-05
 PROYECTO DE EJECUCIÓN DE LOS ESPACIOS LIBRES DE LA UNIDAD DE EJECUCIÓN UE-1 DE ZORROTZAURRE
 FASE
 PROY. DE EJECUCIÓN

PLANO
 12-E-05
 C_8.2.1

VEGETACION PLANTAS
 HOJA DE

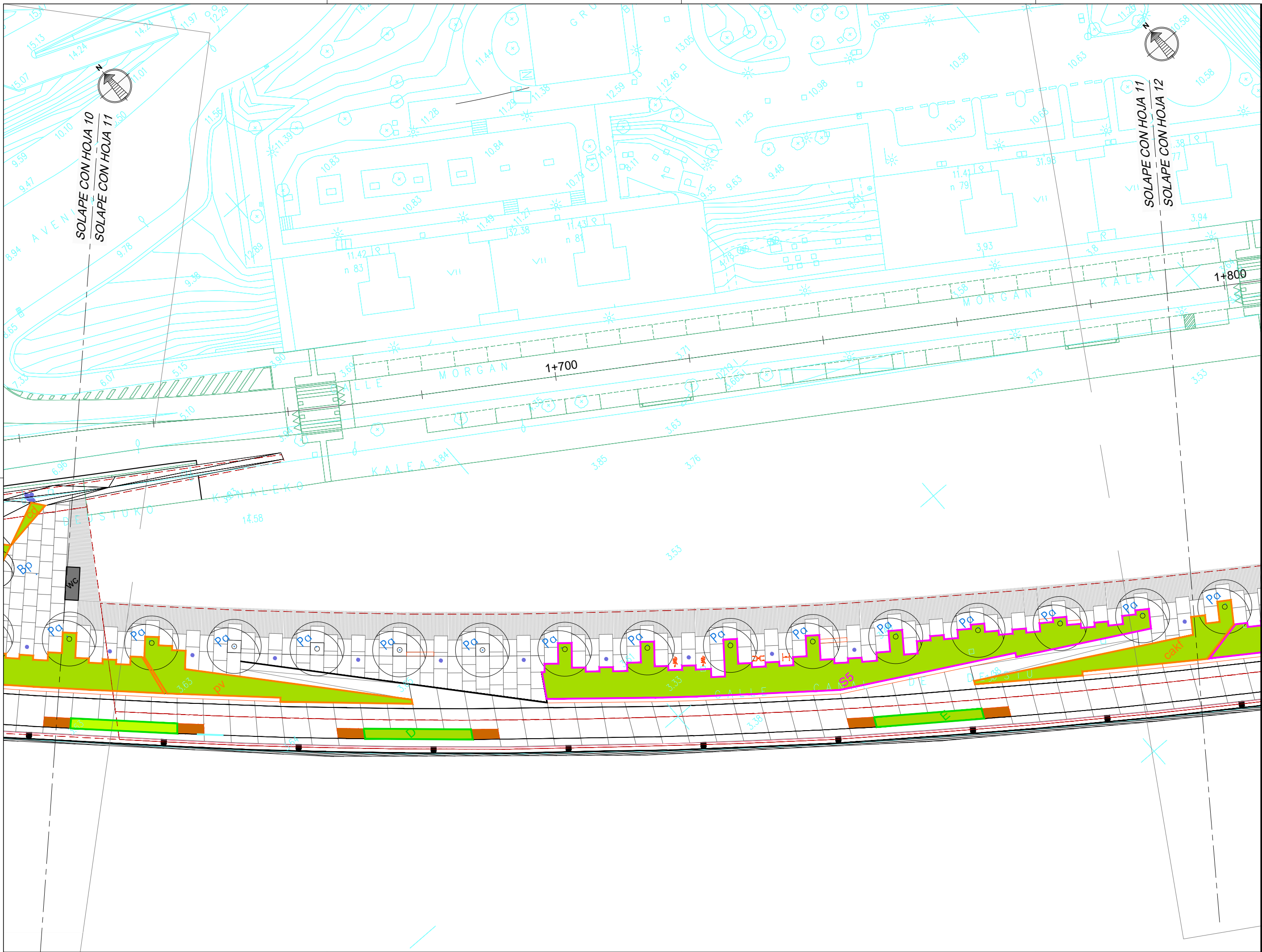
ESCALA 10 25

VR.	DOC.	FECHA
V0	BORRADOR	ENE.2015
V1	INICIAL	JUL.2015
V2	DOC. PARA APROBACIÓN DEFINITIVA	DIC.2016
V3	DOC. APROBACIÓN DEFINITIVA	NOV.2017

09/02/2018
 COLEGIO OBRAS DE LOS HERMANOS VASCO-NABARRO
 EUSKAL HERMIENEN ELKARTEEN ELKARGO OFIZIALA
 DELEGACIÓE EN LA
 BIZKAINO ORDINAZIA
VISADO BISATUA

EQUIPO REDACTOR
 (Arquitectos)
 - Jorge Cabrera Bartolomé
 - Conchita de la Villa Rivière
 - Marta González Cavia
 - Inma Jansana Ferrer

COLABORADORES
 (Arquitectos)
 - Martín González Cavia
 - Jesús M. Baranda González
 - Aitor Blanco Moreno
 - Daria Cichon
 - João Paulo de Freitas Faria
 - Mauro André Ribeiro Cardoso
 - Carlota Socías Cavrois



NOTAS:
 LA PROPIEDAD INTELECTUAL DE ESTE DOCUMENTO ESTÁ PROTEGIDA POR LA LEY.
 EL USO DE ESTE DOCUMENTO ESTÁ REGULADO POR LOS PLIEGOS DE CONDICIONES DEL PROYECTO. SUS DIMENSIONES SE COMPROBARÁN EN OBRA Y APROBARÁN POR LA D.F. PREVIAMENTE A LA FABRICACIÓN, MONTAJE Y EJECUCIÓN.

PROMOTOR
 JUNTA DE CONCERTACIÓN DE LA UNIDAD DE EJECUCIÓN UE-1 DE ZORROZAUURRE

PROYECTO
 12-E-05
 PROYECTO DE EJECUCIÓN DE LOS ESPACIOS LIBRES DE LA UNIDAD DE EJECUCIÓN UE-1 DE ZORROZAUURRE
 FASE
 PROY. DE EJECUCIÓN

PLANO
 12-E-05
 C_8.2.1

VEGETACION PLANTAS
 HOJA DE

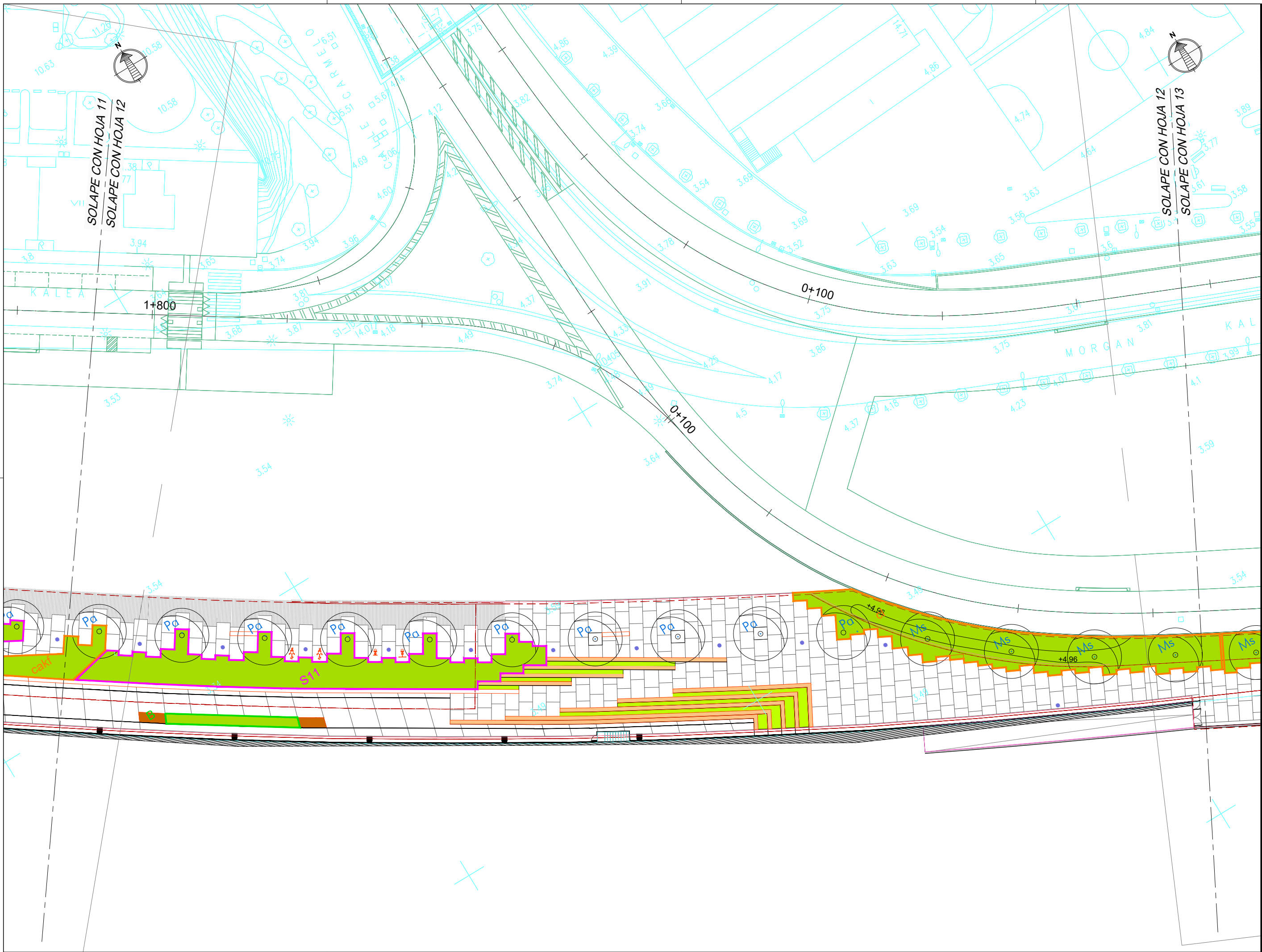
ESCALA 11 25

VR.	DOC.	FECHA
V0	BORRADOR	ENE.2015
V1	INICIAL	JUL.2015
V2	DOC. PARA APROBACIÓN DEFINITIVA	DIC.2016
V3	DOC. APROBACIÓN DEFINITIVA	NOV.2017

09/02/2018
 COLEGIO OBRAS DE LOS HERMANOS VASCO-NABARRO
 EUSKAL HERRIKO ENKARGO OFIZIALA
 DELEGACIÓ DE PLANA
 BIZKAINO ORDINARIATZA
VISADO BISATUA

EQUIPO REDACTOR
 (Arquitectos)
 - Jorge Cabrera Bartolomé
 - Conchita de la Villa Rivière
 - Marta González Cavia
 - Inma Jansana Ferrer

COLABORADORES
 (Arquitectos)
 - Martín González Cavia
 - Jesús M. Baranda González
 - Aitor Blanco Moreno
 - Daria Cichon
 - João Paulo de Freitas Faria
 - Mauro André Ribeiro Cardoso
 - Carlota Socías Cavrois



NOTAS:
 LA PROPIEDAD INTELECTUAL DE ESTE DOCUMENTO ESTÁ PROTEGIDA POR LA LEY.
 EL USO DE ESTE DOCUMENTO ESTÁ REGULADO POR LOS PLIEGOS DE CONDICIONES DEL PROYECTO. LAS DIMENSIONES SE COMPROBARÁN EN OBRA Y APROBARÁN POR LA D.F. PREVIAMENTE A LA FABRICACIÓN, MONTAJE Y EJECUCIÓN.

PROMOTOR
 JUNTA DE CONCERTACIÓN DE LA UNIDAD DE EJECUCIÓN UE-1 DE ZORROTZAURRE

PROYECTO
 12-E-05
 PROYECTO DE EJECUCIÓN DE LOS ESPACIOS LIBRES DE LA UNIDAD DE EJECUCIÓN UE-1 DE ZORROTZAURRE
 FASE
 PROY. DE EJECUCIÓN

PLANO
 12-E-05
 C_8.2.1

VEGETACION PLANTAS
 HOJA DE

ESCALA 12 25

VR.	DOC.	FECHA
V0	BORRADOR	ENE.2015
V1	INICIAL	JUL.2015
V2	DOC. PARA APROBACIÓN DEFINITIVA	DIC.2016
V3	DOC. APROBACIÓN DEFINITIVA	NOV.2017

1/50

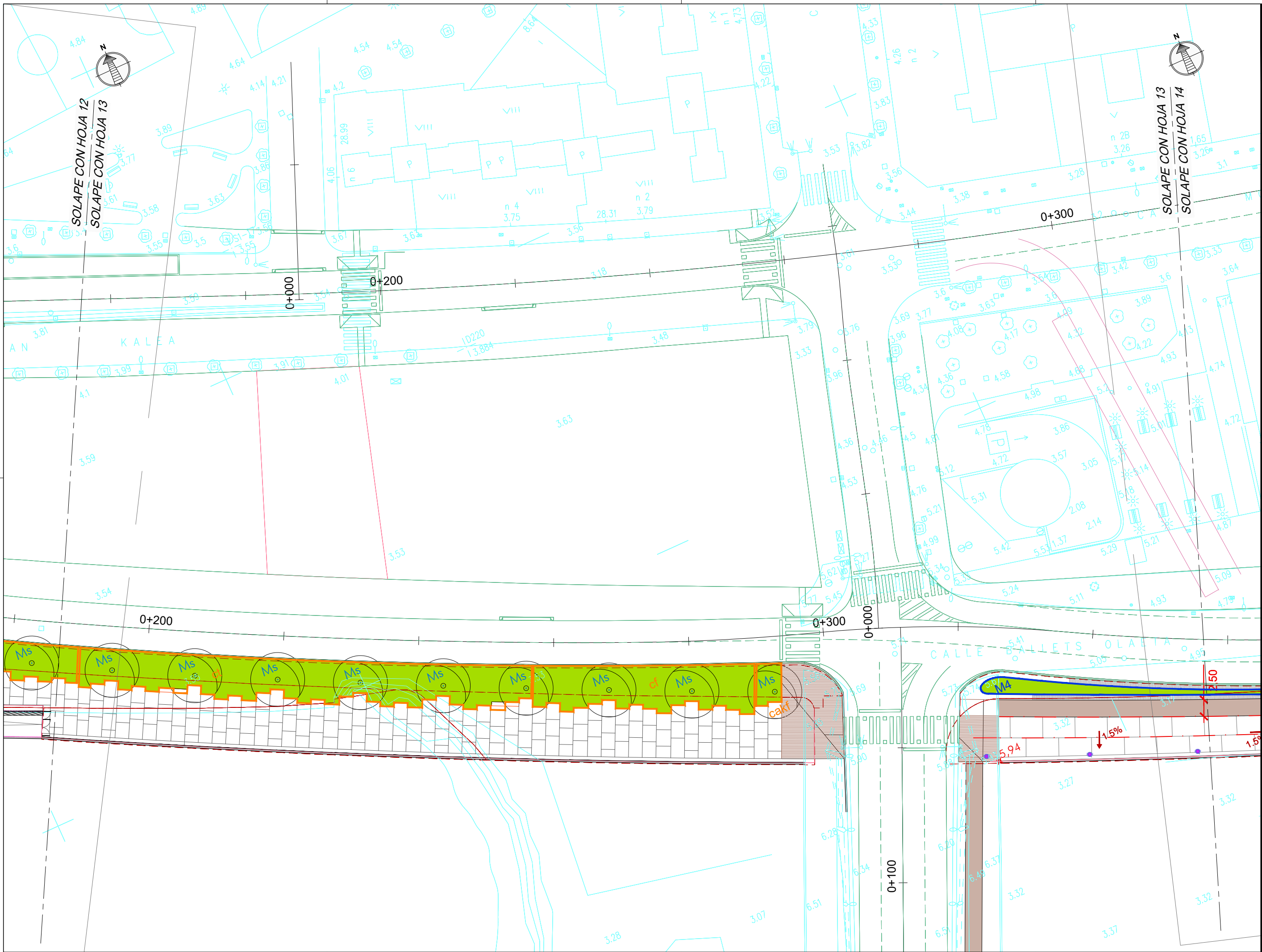
09/02/2018

COLEGIO OBRERA DE LAS HERMANAS DE LOS SACRAMENTOS VASCO-NAVARRO
 EUSKAL HERMANAS DE LOS SACRAMENTOS ELKARGO OFIZIALA
 DELEGACIONEAN BILBAO
 BIZKAIA OBRERA

VISADO BISATUA

EQUIPO REDACTOR
 (Arquitectos)
 - Jorge Cabrera Bartolomé
 - Conchita de la Villa Rivière
 - Marta González Cavia
 - Inma Jansana Ferrer

COLABORADORES
 (Arquitectos)
 - Martín González Cavia
 - Jesús M. Baranda González
 - Aitor Blanco Moreno
 - Daria Cichon
 - João Paulo de Freitas Faria
 - Mauro André Ribeiro Cardoso
 - Carlota Socías Cavrois



NOTAS:
 LA PROPIEDAD INTELLECTUAL DE ESTE DOCUMENTO ESTÁ PROTEGIDA POR LA LEY.
 EL USO DE ESTE DOCUMENTO ESTÁ REGULADO POR LOS PLIEGOS DE CONDICIONES DEL PROYECTO. LAS DIMENSIONES SE COMPROBARÁN EN OBRA Y APROBARÁN POR LA D.F. PREVIAMENTE A LA FABRICACIÓN, MONTAJE Y EJECUCIÓN.

PROMOTOR
 JUNTA DE CONCERTACIÓN DE LA UNIDAD DE EJECUCIÓN UE-1 DE ZORROTZAURRE

PROYECTO
 12-E-05
 PROYECTO DE EJECUCIÓN DE LOS ESPACIOS LIBRES DE LA UNIDAD DE EJECUCIÓN UE-1 DE ZORROTZAURRE
 FASE
 PROY. DE EJECUCIÓN

PLANO
 12-E-05
 C_8.2.1

VEGETACION PLANTAS
 HOJA DE
 ESCALA 13 25

VRS.	DOC.	FECHA
V0	BORRADOR	ENE.2015
V1	INICIAL	JUL.2015
V2	DOC. PARA APROBACIÓN DEFINITIVA	DIC.2016
V3	DOC. APROBACIÓN DEFINITIVA	NOV.2017

1/50

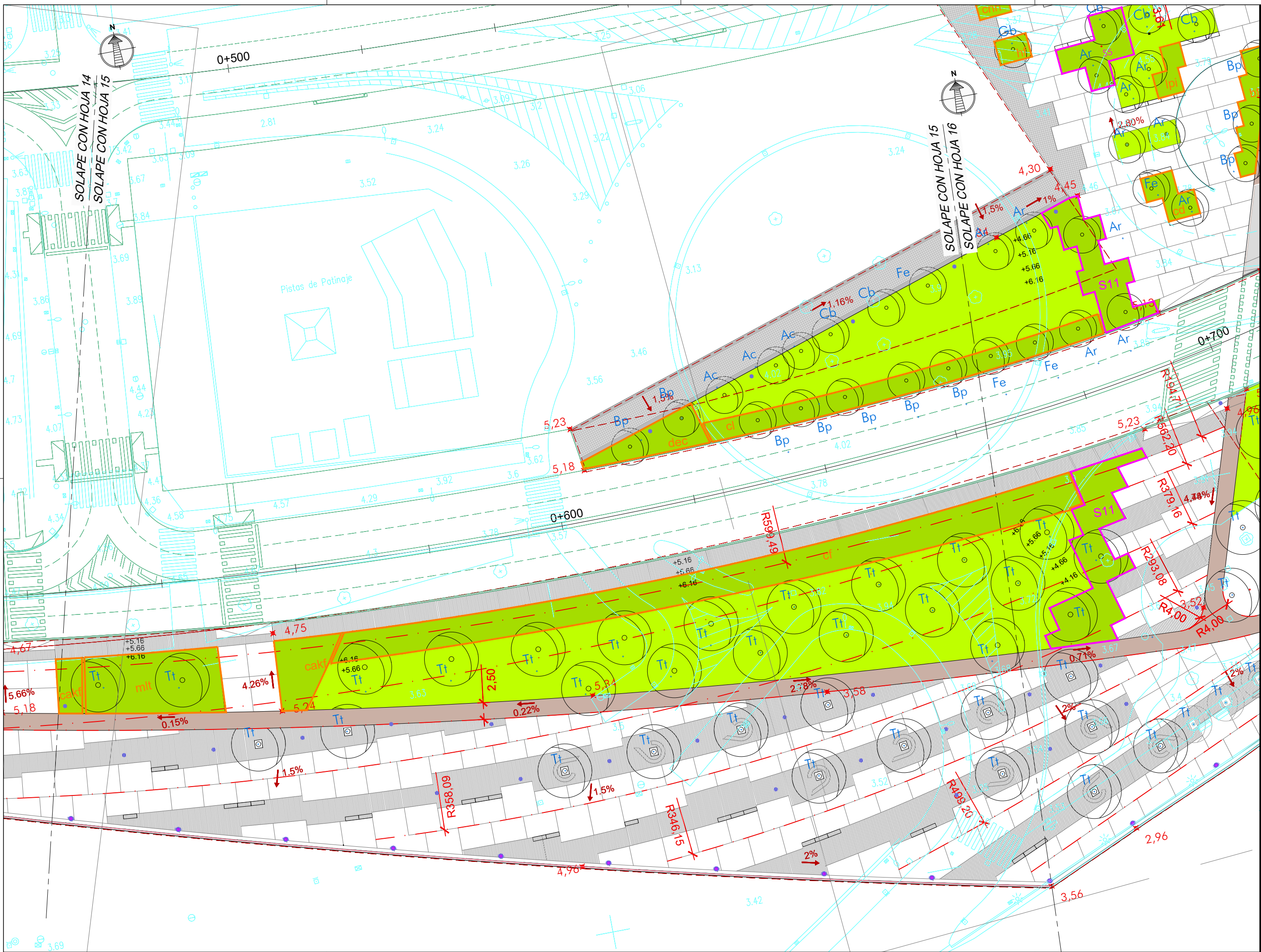
09/02/2018

COLEGIO OBRAS DE ARQUITECTOS VASCO-NAVARRO
 EUSKAL HERRIAN ENBETUEN ELKARGO OFIZIALA
 DELEGACIÓIN DE ARQUITECTURA
 BIZKAINO ORDINAZIA

VISADO BISATUA

EQUIPO REDACTOR
 (Arquitectos)
 - Jorge Cabrera Bartolomé
 - Conchita de la Villa Rivière
 - Marta González Cavia
 - Inma Jansana Ferrer

COLABORADORES
 (Arquitectos)
 - Martín González Cavia
 - Jesús M. Baranda González
 - Aitor Blanco Moreno
 - Daria Cichon
 - João Paulo de Freitas Faria
 - Mauro André Ribeiro Cardoso
 - Carlota Socías Cavrois



NOTAS:
 LA PROPIEDAD INTELECTUAL DE ESTE DOCUMENTO ESTÁ PROTEGIDA POR LA LEY.
 EL USO DE ESTE DOCUMENTO ESTÁ REGULADO POR LOS PLIEGOS DE CONDICIONES DEL PROYECTO. LAS DIMENSIONES SE COMPROBARÁN EN OBRA Y APROBARÁN POR LA D.F. PREVIAMENTE A LA FABRICACIÓN, MONTAJE Y EJECUCIÓN.

PROMOTOR
 JUNTA DE CONCERTACIÓN DE LA UNIDAD DE EJECUCIÓN UE-1 DE ZORROTZAURRE

PROYECTO
 12-E-05
 PROYECTO DE EJECUCIÓN DE LOS ESPACIOS LIBRES DE LA UNIDAD DE EJECUCIÓN UE-1 DE ZORROTZAURRE
 FASE
 PROY. DE EJECUCIÓN

PLANO
 12-E-05
 C_8.2.1

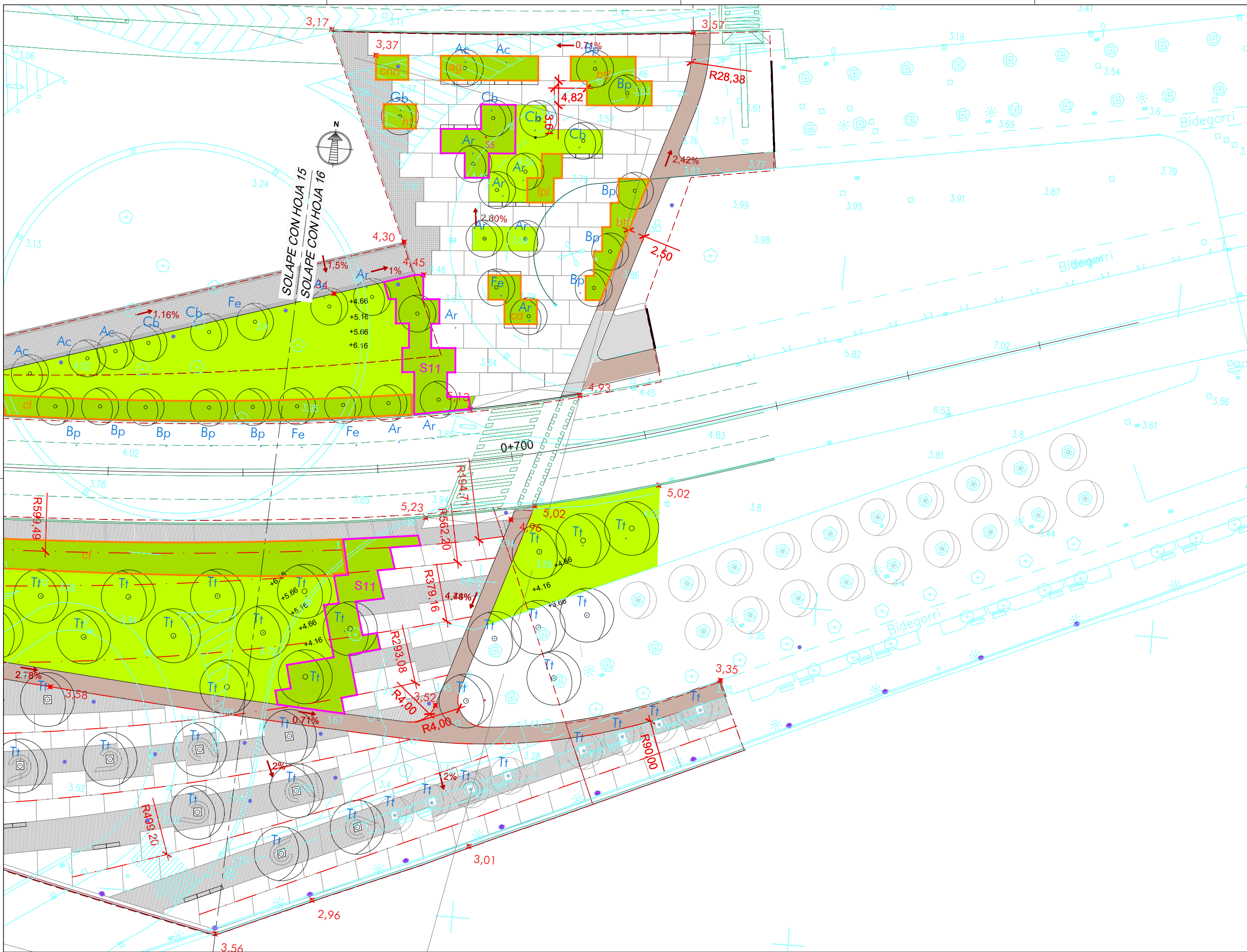
VEGETACION PLANTAS
 HOJA DE
 ESCALA 15 25

VRS.	DOC.	FECHA
V0	BORRADOR	ENE.2015
V1	INICIAL	JUL.2015
V2	DOC. PARA APROBACIÓN DEFINITIVA	DIC.2016
V3	DOC. APROBACIÓN DEFINITIVA	NOV.2017

09/02/2018
 COLEGIO OBRAS DE LOS HERMANOS VASCO-NARRIO
 EUSKAL HERRIKO ENKARGO OFIZIALA
 DELEGACIÓE BILBAO
 BIZKAINO ORDENAZA
VISADO BISATUA

EQUIPO REDACTOR
 (Arquitectos)
 - Jorge Cabrera Bartolomé
 - Conchita de la Villa Riviere
 - Marta González Cavia
 - Inma Jansana Ferrer

COLABORADORES
 (Arquitectos)
 - Martín González Cavia
 - Jesús M. Baranda González
 - Aitor Blanco Moreno
 - Daria Cichon
 - João Paulo de Freitas Faria
 - Mauro André Ribeiro Cardoso
 - Carlota Socías Cavois



NOTAS:
LA PROPIEDAD INTELECTUAL DE ESTE DOCUMENTO ESTÁ PROTEGIDA POR LA LEY.

EL USO DE ESTE DOCUMENTO ESTÁ REGULADO POR LOS PLIEGOS DE CONDICIONES DEL PROYECTO. LAS DIMENSIONES SE COMPROBARÁN EN OBRA Y APROBARÁN POR LA D.F. PREVIAMENTE A LA FABRICACIÓN, MONTAJE Y EJECUCIÓN.

PROMOTOR
JUNTA DE CONCERTACIÓN DE LA UNIDAD DE EJECUCIÓN UE-1 DE ZORROTZAURRE

PROYECTO
12-E-05
PROYECTO DE EJECUCIÓN DE LOS ESPACIOS LIBRES DE LA UNIDAD DE EJECUCIÓN UE-1 DE ZORROTZAURRE
FASE
PROY. DE EJECUCIÓN

PLANO
12-E-05

C_8.2.1

VEGETACION PLANTAS
HOJA DE

ESCALA 16 25

VRS.	DOC.	FECHA
V0	BORRADOR	ENE.2015
V1	INICIAL	JUL.2015
V2	DOC. PARA APROBACIÓN DEFINITIVA	DIC.2016
V3	DOC. APROBACIÓN DEFINITIVA	NOV.2017

1/50

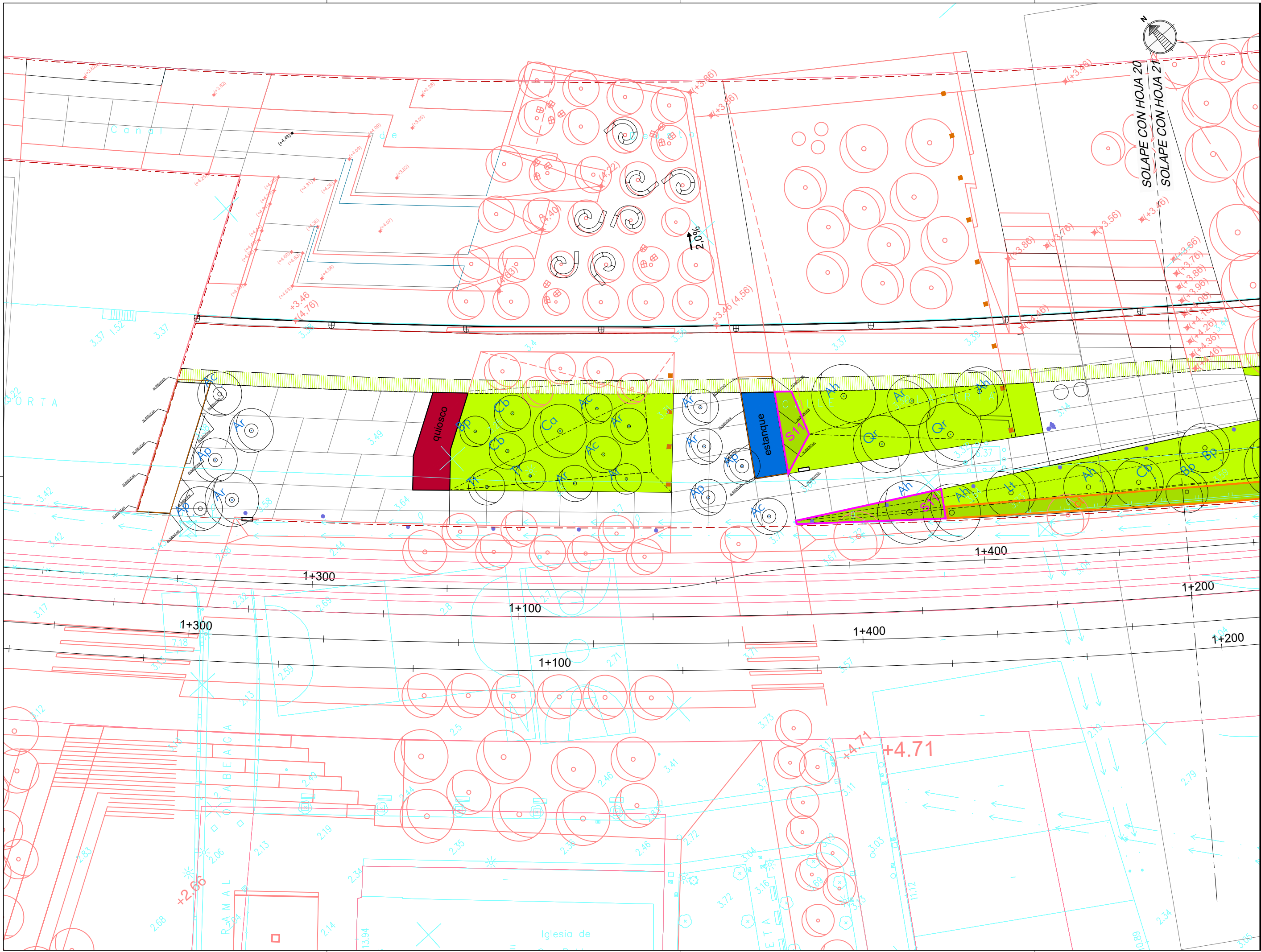
09/02/2018

COLEGIO OBRAS DE LA VILLA DE LAS HERANAS VASCO-NARRIO
EUSKAL HERANAS DE ENKATUEN ELKARGO OFIZIALA
DELEGACIONEAN
BIZKAINO ORD. 1/17

VISADO BISATUA

EQUIPO REDACTOR
(Arquitectos)
- Jorge Cabrera Bartolomé
- Conchita de la Villa Rivière
- Marta González Cavia
- Inma Jansana Ferrer

COLABORADORES
(Arquitectos)
- Martín González Cavia
- Jesús M. Baranda González
- Aitor Blanco Moreno
- Daria Cichon
- João Paulo de Freitas Faria
- Mauro André Ribeiro Cardoso
- Carlota Socías Cavros



NOTAS:
 LA PROPIEDAD INTELECTUAL DE ESTE DOCUMENTO ESTÁ PROTEGIDA POR LA LEY.
 EL USO DE ESTE DOCUMENTO ESTÁ REGULADO POR LOS PLIEGOS DE CONDICIONES DEL PROYECTO. LAS DIMENSIONES SE COMPROBARÁN EN OBRA Y APROBARÁN POR LA D.F. PREVIAMENTE A LA FABRICACIÓN, MONTAJE Y EJECUCIÓN.

PROMOTOR
 JUNTA DE CONCERTACIÓN DE LA UNIDAD DE EJECUCIÓN UE-1 DE ZORROTZAURRE

PROYECTO
 12-E-05
 PROYECTO DE EJECUCIÓN DE LOS ESPACIOS LIBRES DE LA UNIDAD DE EJECUCIÓN UE-1 DE ZORROTZAURRE
 FASE
 PROY. DE EJECUCIÓN

PLANO
 12-E-05
 C_8.2.1

VEGETACION PLANTAS
 HOJA DE
 ESCALA 20 25

VRS.	DOC.	FECHA
V0	BORRADOR	ENE.2015
V1	INICIAL	JUL.2015
V2	DOC. PARA APROBACIÓN DEFINITIVA	DIC.2016
V3	DOC. APROBACIÓN DEFINITIVA	NOV.2017

09/02/2018
 COLEGIO OBRAS DE LA VILLA DE PAALUW
 EUSKAL HERRIKO INGENIARIEN ELKARTEAN ELKARGO OFIZIALA
 DELEGACIÓIN DE LA VILLA DE PAALUW
 BIZKAINO ORDENAZA
VISADO BISATUA

EQUIPO REDACTOR
 (Arquitectos)
 -Jorge Cabrera Bartolomé
 -Conchita de la Villa Riviere
 -Marta González Cavia
 -Inma Jansana Ferrer

COLABORADORES
 (Arquitectos)
 -Martín González Cavia
 -Jesús M. Baranda González
 -Aitor Blanco Moreno
 -Daria Cichon
 -João Paulo de Freitas Faria
 -Mauro André Ribeiro Cardoso
 -Carlota Socías Cavros

NOTAS:
 LA PROPIEDAD INTELECTUAL DE ESTE DOCUMENTO ESTÁ PROTEGIDA POR LA LEY.
 EL USO DE ESTE DOCUMENTO ESTÁ REGULADO POR LOS PLIEGOS DE CONDICIONES DEL PROYECTO. LAS DIMENSIONES SE COMPROBARÁN EN OBRA Y APROBARÁN POR LA D.F. PREVIAMENTE A LA FABRICACIÓN, MONTAJE Y EJECUCIÓN.

PROMOTOR
 JUNTA DE CONCERTACIÓN DE LA UNIDAD DE EJECUCIÓN UE-1 DE ZORROTZAURRE

PROYECTO
 12-E-05
 PROYECTO DE EJECUCIÓN DE LOS ESPACIOS LIBRES DE LA UNIDAD DE EJECUCIÓN UE-1 DE ZORROTZAURRE
 FASE
 PROY. DE EJECUCIÓN

PLANO
 12-E-05

C_8.2.1

VEGETACION PLANTAS
 HOJA DE

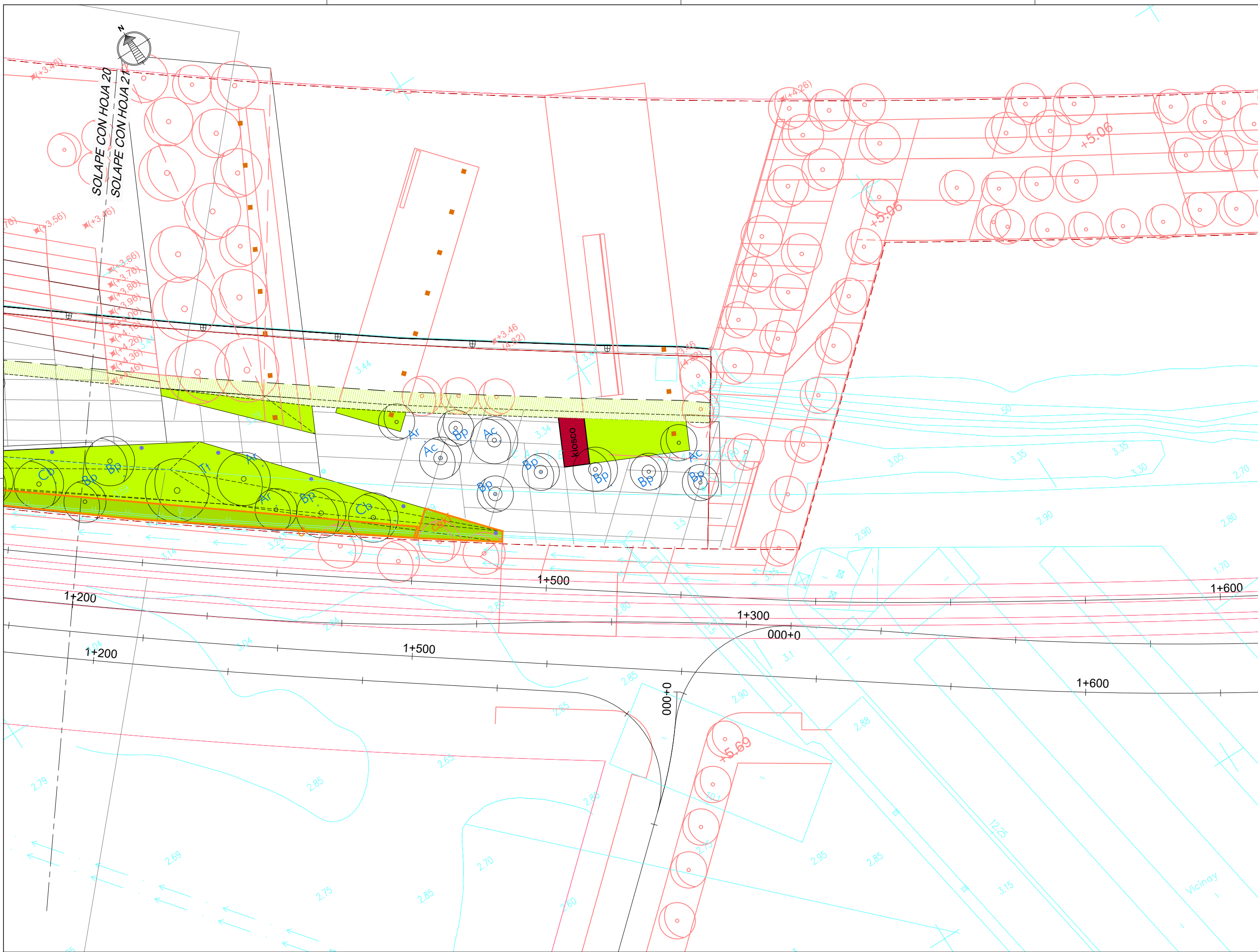
ESCALA 21 25

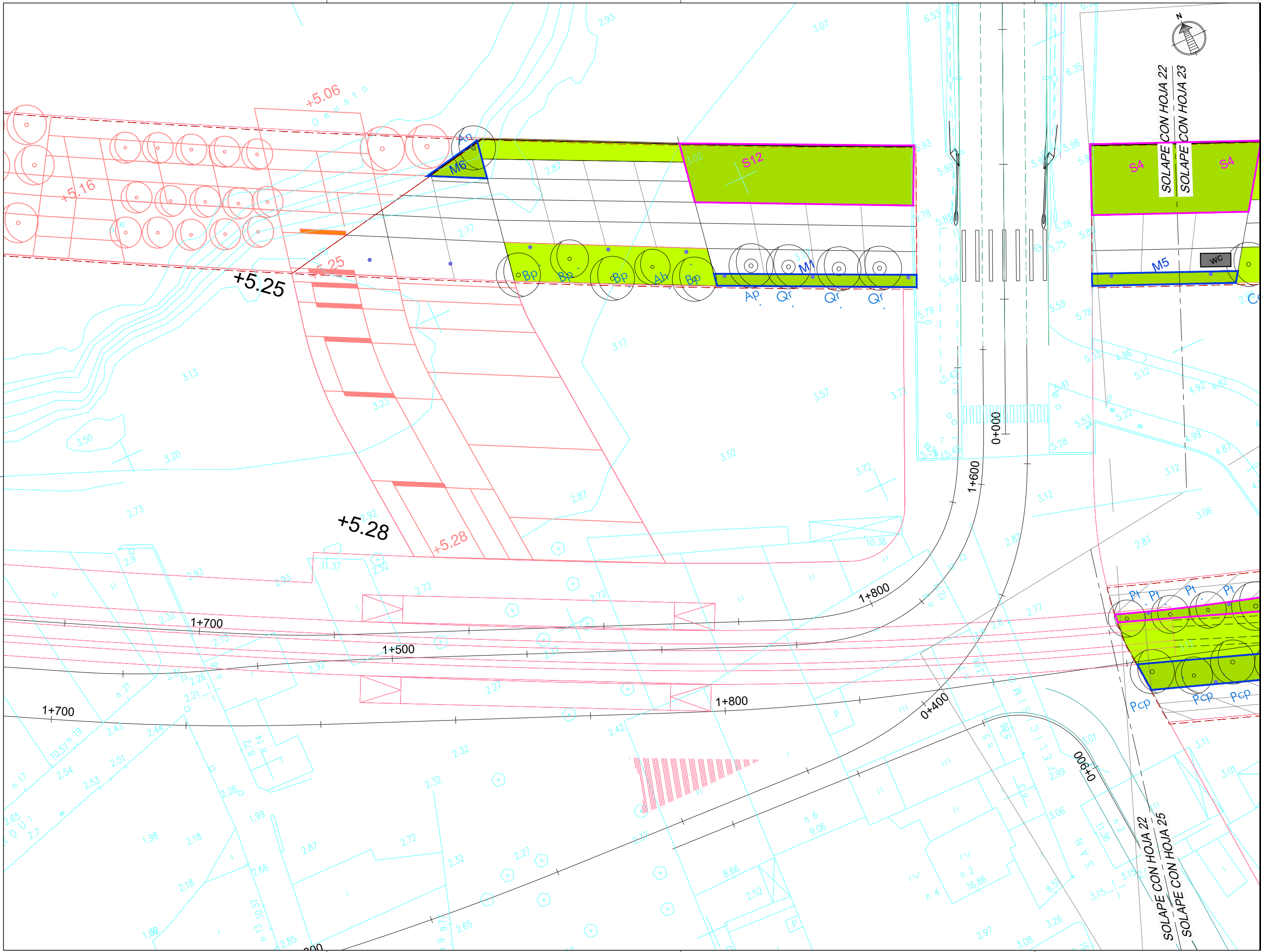
VR.	DOC.	FECHA
V0	BORRADOR	ENE.2015
V1	INICIAL	JUL.2015
V2	DOC. PARA APROBACIÓN DEFINITIVA	DIC.2016
V3	DOC.APROBACIÓN DEFINITIVA	NOV.2017

09/02/2018
 COLEGIO OBRAS DE RECONSTRUCCIÓN DE LOS VASCO-NAVARRO
 EUSKAL HERRIAKO ENKARGO OFIZIALA
 DELEGACION EN LA VILLA DE ZORROTZAURRE
 BIZKAINO ORDENAZA
VISADO BISATUA

EQUIPO REDACTOR
 (Arquitectos)
 - Jorge Cabrera Bartolomé
 - Conchita de la Villa Rivière
 - Marta González Cavia
 - Inma Jansana Ferrer

COLABORADORES
 (Arquitectos)
 - Jesús M. Baranda González
 - Aitor Blanco Moreno
 - Daria Cichon
 - João Paulo de Freitas Faria
 - Mauro André Ribeiro Cardoso
 - Carlota Socías Cavrois





NOTAS:
 LA PROPIEDAD INTELECTUAL DE ESTE DOCUMENTO ESTÁ PROTEGIDA POR LA LEY.
 EL USO DE ESTE DOCUMENTO ESTÁ REGULADO POR LOS PLIEGOS DE CONDICIONES DEL PROYECTO. LAS DIMENSIONES SE COMPROBARÁN EN OBRA Y APROBARÁN POR LA D.F. PREVIAMENTE A LA FABRICACIÓN, MONTAJE Y EJECUCIÓN.

PROMOTOR
 JUNTA DE CONCERTACIÓN DE LA UNIDAD DE EJECUCIÓN UE-1 DE ZORROTZAURRE

PROYECTO
 12-E-05
 PROYECTO DE EJECUCIÓN DE LOS ESPACIOS LIBRES DE LA UNIDAD DE EJECUCIÓN UE-1 DE ZORROTZAURRE
 FASE
 PROY. DE EJECUCIÓN

PLANO
 12-E-05
 C_8.2.1

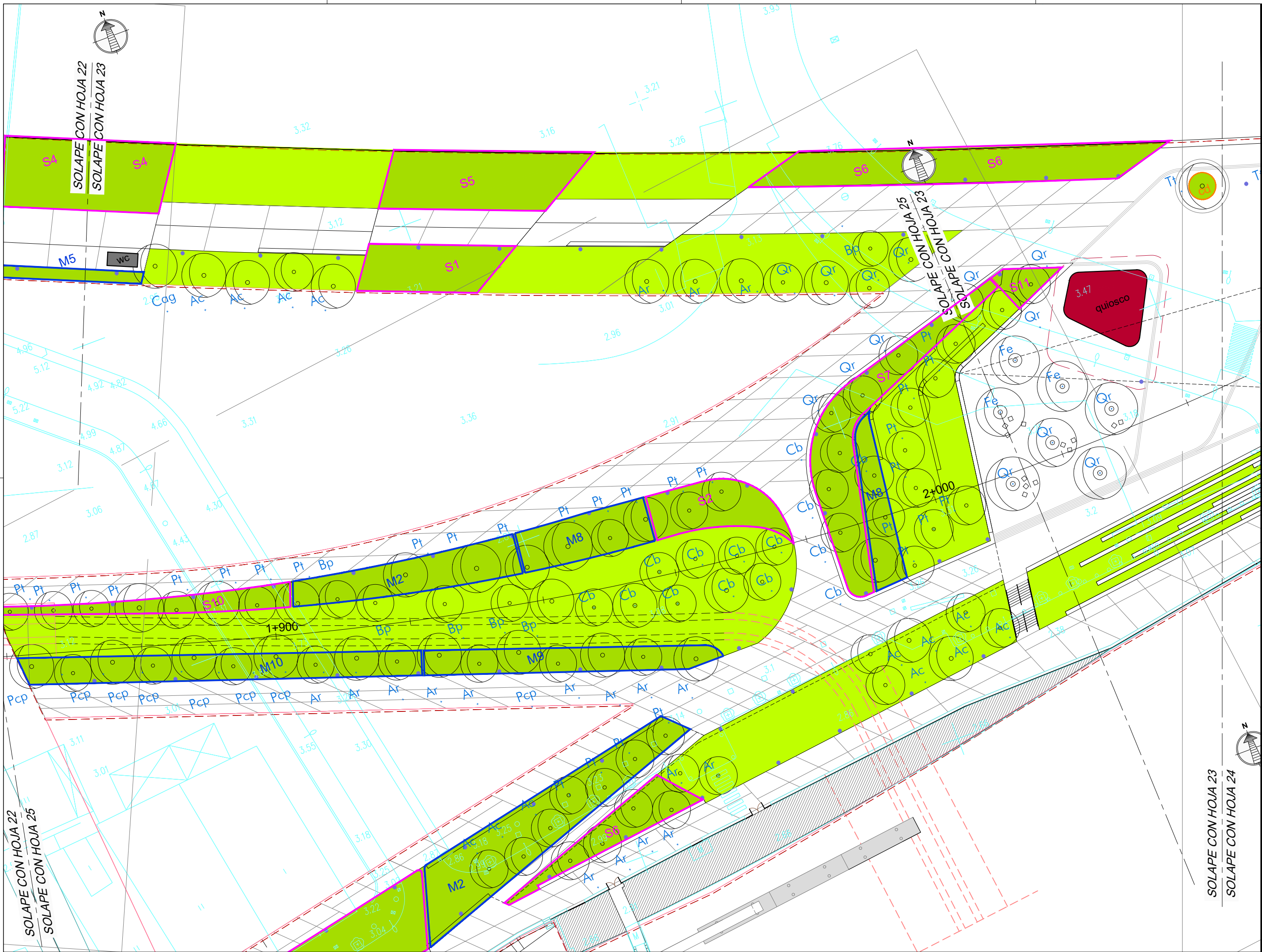
VEGETACION PLANTAS
 HOJA DE
 ESCALA 22 25

VRS.	DOC.	FECHA
V0	BORRADOR	ENE.2015
V1	INICIAL	JUL.2015
V2	DOC. PARA APROBACIÓN DEFINITIVA	DIC.2016
V3	DOC. APROBACIÓN DEFINITIVA	NOV.2017

COLEGIO OBRAS DE ARTES VASCO-NAVARRO
 EUSKAL HERRIKO ENBETUEN ELKARGO OFIZIALA
 DELEGACIONEAN
 BIZKAINO ORDENAZTZA
 09/02/2018
VISADO BISATUA

EQUIPO REDACTOR
 (Arquitectos)
 - Jorge Cabrera Bartolomé
 - Conchita de la Villa Riviere
 - Marta González Cavia
 - Inma Jansana Ferrer

COLABORADORES
 (Arquitectos)
 - Jesús M. Baranda González
 - Aitor Blanco Moreno
 - Daria Cichon
 - João Paulo de Freitas Faria
 - Mauro André Ribeiro Cardoso
 - Carlota Socías Cavrois



NOTAS:
 LA PROPIEDAD INTELECTUAL DE ESTE DOCUMENTO ESTÁ PROTEGIDA POR LA LEY.
 EL USO DE ESTE DOCUMENTO ESTÁ REGULADO POR LOS PLIEGOS DE CONDICIONES DEL PROYECTO. SUS DIMENSIONES SE COMPROBARÁN EN OBRA Y APROBARÁN POR LA D.F. PREVIAMENTE A LA FABRICACIÓN, MONTAJE Y EJECUCIÓN.

PROMOTOR
 JUNTA DE CONCERTACIÓN DE LA UNIDAD DE EJECUCIÓN UE-1 DE ZORROTZAURRE

PROYECTO
 12-E-05
 PROYECTO DE EJECUCIÓN DE LOS ESPACIOS LIBRES DE LA UNIDAD DE EJECUCIÓN UE-1 DE ZORROTZAURRE
 FASE
 PROY. DE EJECUCIÓN

PLANO
 12-E-05
 C_8.2.1

VEGETACION PLANTAS
 HOJA DE
 ESCALA 23 25

VRS.	DOC.	FECHA
V0	BORRADOR	ENE.2015
V1	INICIAL	JUL.2015
V2	DOC. PARA APROBACIÓN DEFINITIVA	DIC.2016
V3	DOC. APROBACIÓN DEFINITIVA	NOV.2017

1/50

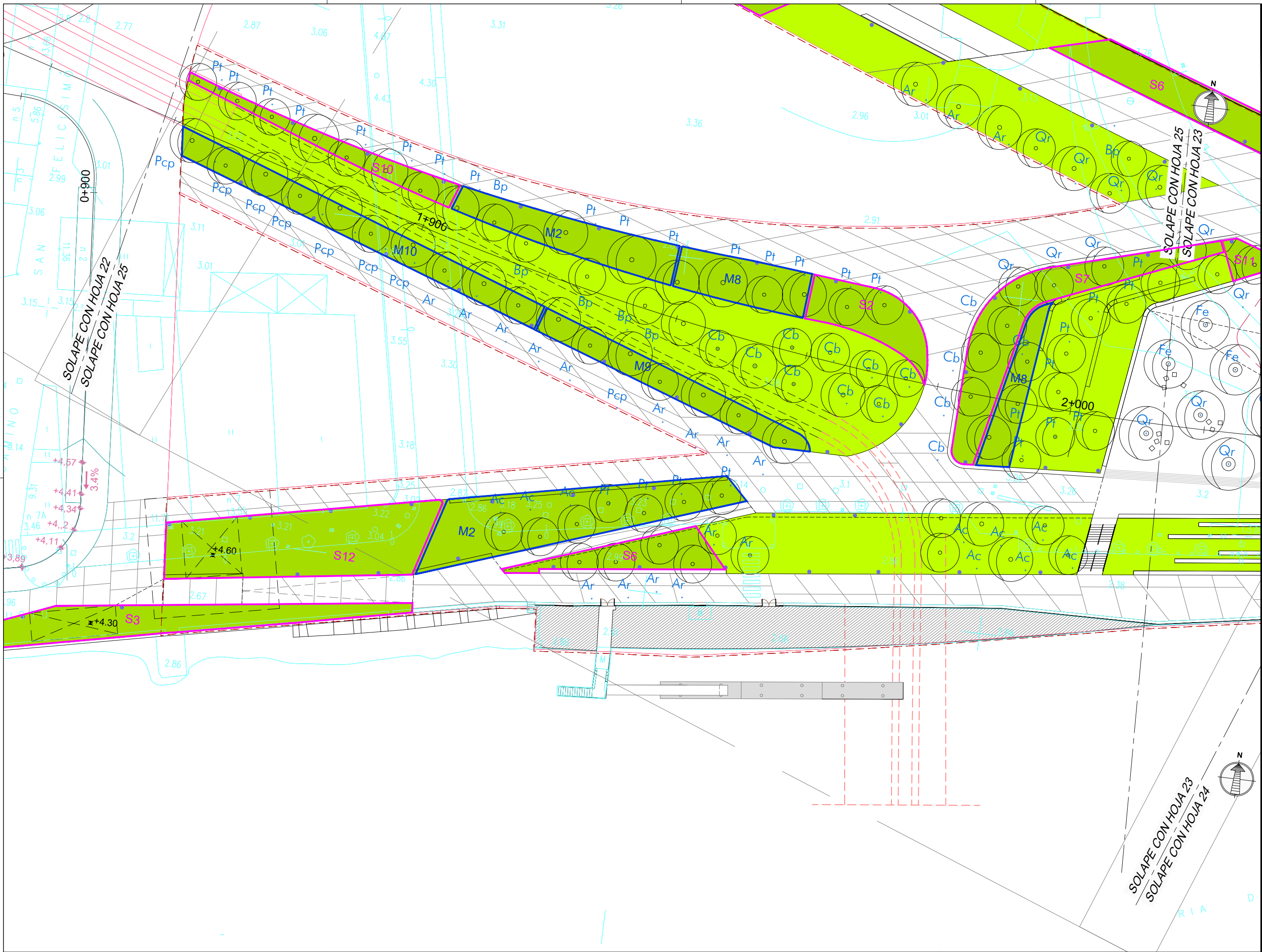
09/02/2018

COLEGIO OFICIAL DE ARQUITECTOS VASCO-NAVARRO
 EUSKAL HERRIAN ARKITEKTEN ELKARTEA OFIZIALA
 DELEGACIÓIN DE LEONIA
 BIZKAINO ORDENAZTZA

VISADO BISATUA

EQUIPO REDACTOR
 (Arquitectos)
 -Jorge Cabrera Bartolomé
 -Conchita de la Villa Rivière
 -Marta González Cavia
 -Inma Jansana Ferrer

COLABORADORES
 (Arquitectos)
 -Martín González Cavia
 -Jesús M. Baranda González
 -Aitor Blanco Moreno
 -Daria Cichon
 -João Paulo de Freitas Faria
 -Mauro André Ribeiro Cardoso
 -Carlota Socías Cavros



NOTAS:
 LA PROPIEDAD INTELECTUAL DE ESTE DOCUMENTO ESTÁ PROTEGIDA POR LA LEY.
 EL USO DE ESTE DOCUMENTO ESTÁ REGULADO POR LOS PLIEGOS DE CONDICIONES DEL PROYECTO. LAS DIMENSIONES SE COMPROBARÁN EN OBRA Y APROBARÁN POR LA D.F. PREVIAMENTE A LA FABRICACIÓN, MONTAJE Y EJECUCIÓN.

PROMOTOR
 JUNTA DE CONCERTACIÓN DE LA UNIDAD DE EJECUCIÓN UE-1 DE ZORROZAUURRE

PROYECTO
 12-E-05
 PROYECTO DE EJECUCIÓN DE LOS ESPACIOS LIBRES DE LA UNIDAD DE EJECUCIÓN UE-1 DE ZORROZAUURRE
 FASE
 PROY. DE EJECUCIÓN

PLANO
 12-E-05
 C_8.2.1

VEGETACION PLANTAS
 HOJA DE
 ESCALA 25 25

VRS.	DOC.	FECHA
V0	BORRADOR	ENE.2015
V1	INICIAL	JUL.2015
V2	DOC. PARA APROBACIÓN DEFINITIVA	DIC.2016
V3	DOC. APROBACIÓN DEFINITIVA	NOV.2017

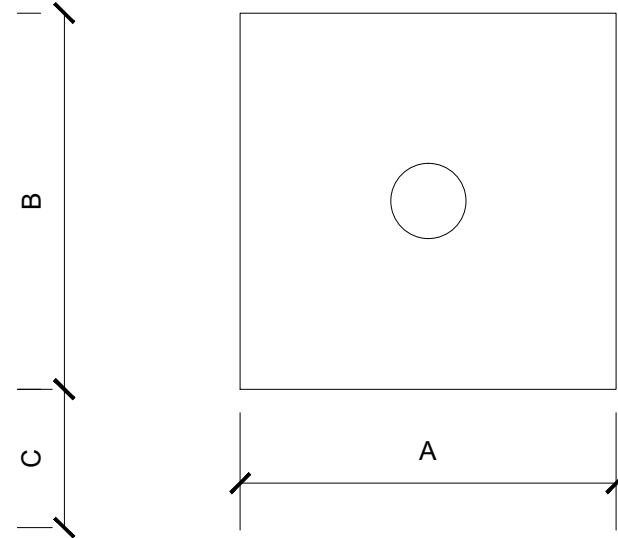
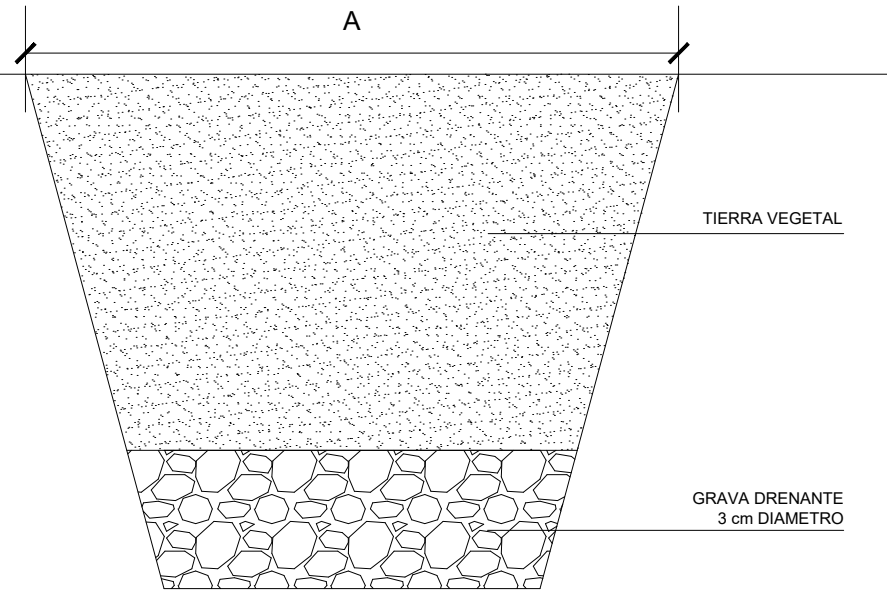
09/02/2018
 COLEGIO OFICIAL DE ARQUITECTOS VASCO-NARRIO
 EUSKAL HERRIKO ARQUITECTURAR ENGENGIARREN ELKARTEA
 DELEGACION VIZCAYA
 BIZKAIA ORDENANZA
VISADO BISATUA

EQUIPO REDACTOR
 (Arquitectos)
 - Jorge Cabrera Bartolomé
 - Conchita de la Villa Rivière
 - Marta González Cavia
 - Inma Jansana Ferrer

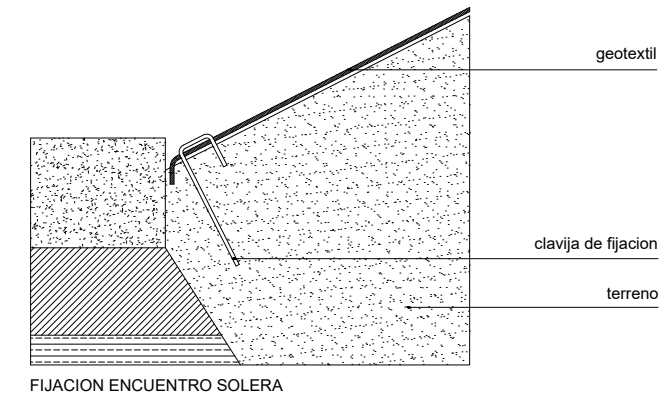
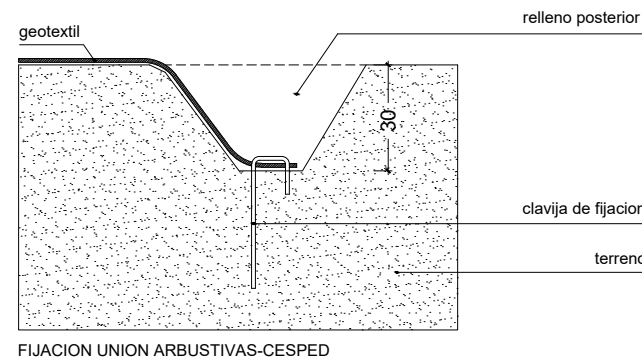
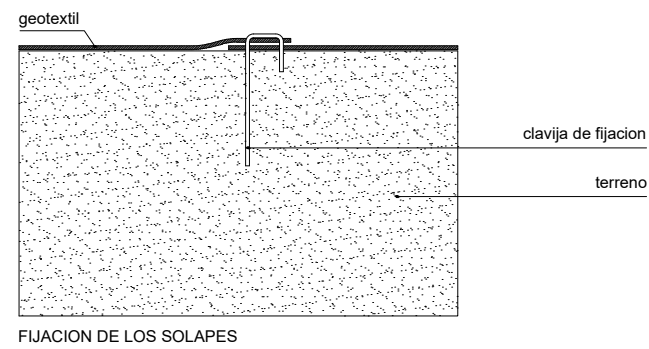
COLABORADORES
 (Arquitectos)
 - Martín González Cavia
 - Jesús M. Baranda González
 - Aitor Blanco Moreno
 - Daria Cichon
 - João Paulo de Freitas Faria
 - Mauro André Ribeiro Cardoso
 - Carlota Socías Cavrois

NOTAS:
 LA PROPIEDAD INTELLECTUAL DE ESTE DOCUMENTO ESTÁ PROTEGIDA POR LA LEY.
 EL USO DE ESTE DOCUMENTO ESTÁ REGULADO POR LOS PLEGOS DE CONDICIONES DEL PROYECTO.
 TODAS LAS DIMENSIONES SE COMPROBARÁN EN OBRA Y APROBARÁN POR LA D.F. PREVIAMENTE A LA FABRICACIÓN, MONTAJE Y EJECUCIÓN.

DETALLES COLOCACION GEOTEXTIL

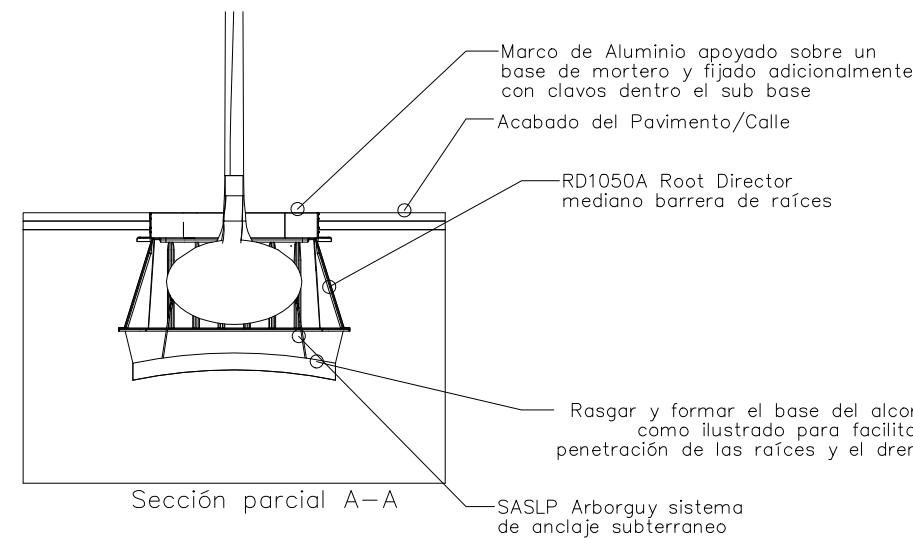
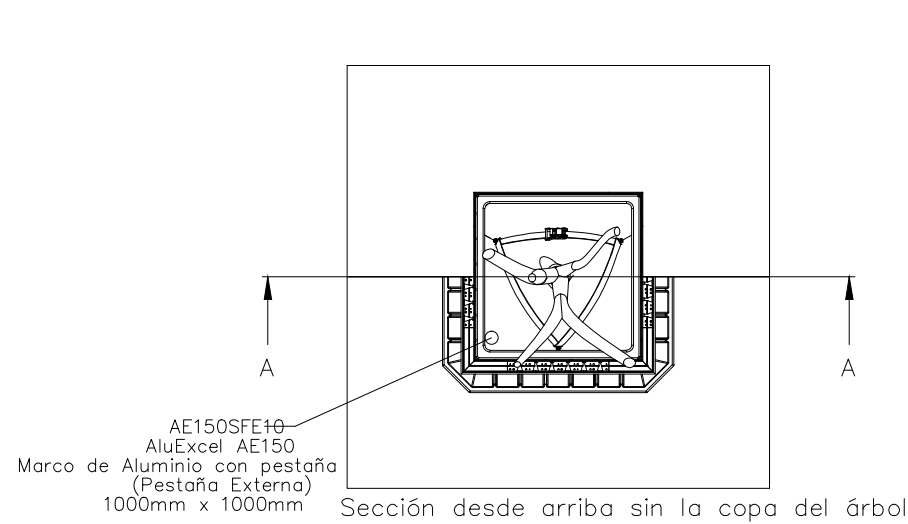


	A	B	C
PEQUEÑO	1,25 m	1,5 m	0,3 m
MEDIANO	1,50 m	2,0 m	0,4 m
GRANDE	2,00 m	2,5 m	0,5 m



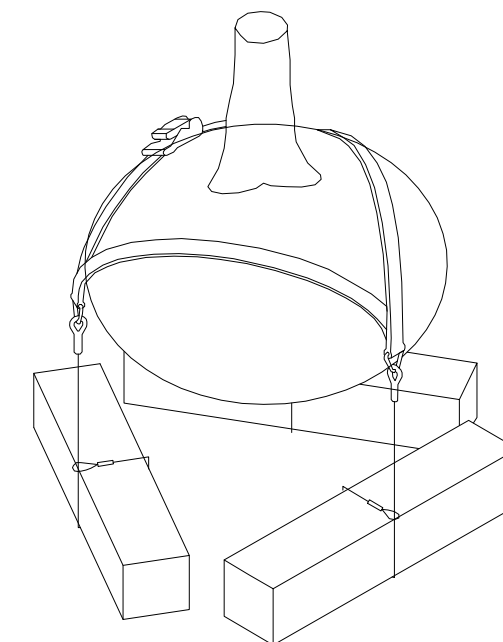
ROOT DIRECTOR KIT SENCILLO PARA LA PROTECCIÓN DE LOS PAVIMENTOS E 1:50

Incluye la barrera rígida RootDirector1050, Anclaje subterráneo Arborguy, Sistema de Ventilación y Riego RootRain Urban, Perfil de Aluminio AluExcel. (Greenleaf Spain).



SISTEMA "DEAD MAN" ARBORGUY PARA EL ANCLAJE DEL ARBOLADO Y SU ESTABILIDAD

Sistema de tres anclas de pesas muertas compuestas de vigas de hormigón (150x150) y traviesa de madera con las eslingas de hierro (Greenleaf Spain). No necesario para arboles pequeños



PROMOTOR
 JUNTA DE CONCERTACIÓN DE LA UNIDAD DE EJECUCIÓN UE-1 DE ZORROTZAURRE

PROYECTO
 12-E-05
 PROYECTO DE EJECUCIÓN DE LOS ESPACIOS LIBRES DE LA UNIDAD DE EJECUCIÓN UE-1 DE ZORROTZAURRE

FASE
 PROJ. DE EJECUCIÓN

PLANO
 12-E-05

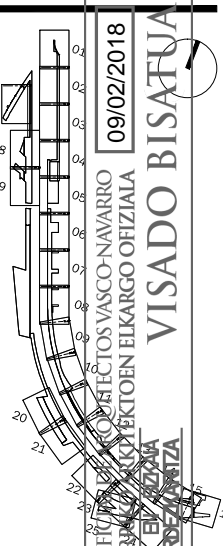
C_8.2.2

VEGETACION
 DETALLES DE

ESCALA 1

1/20 A3

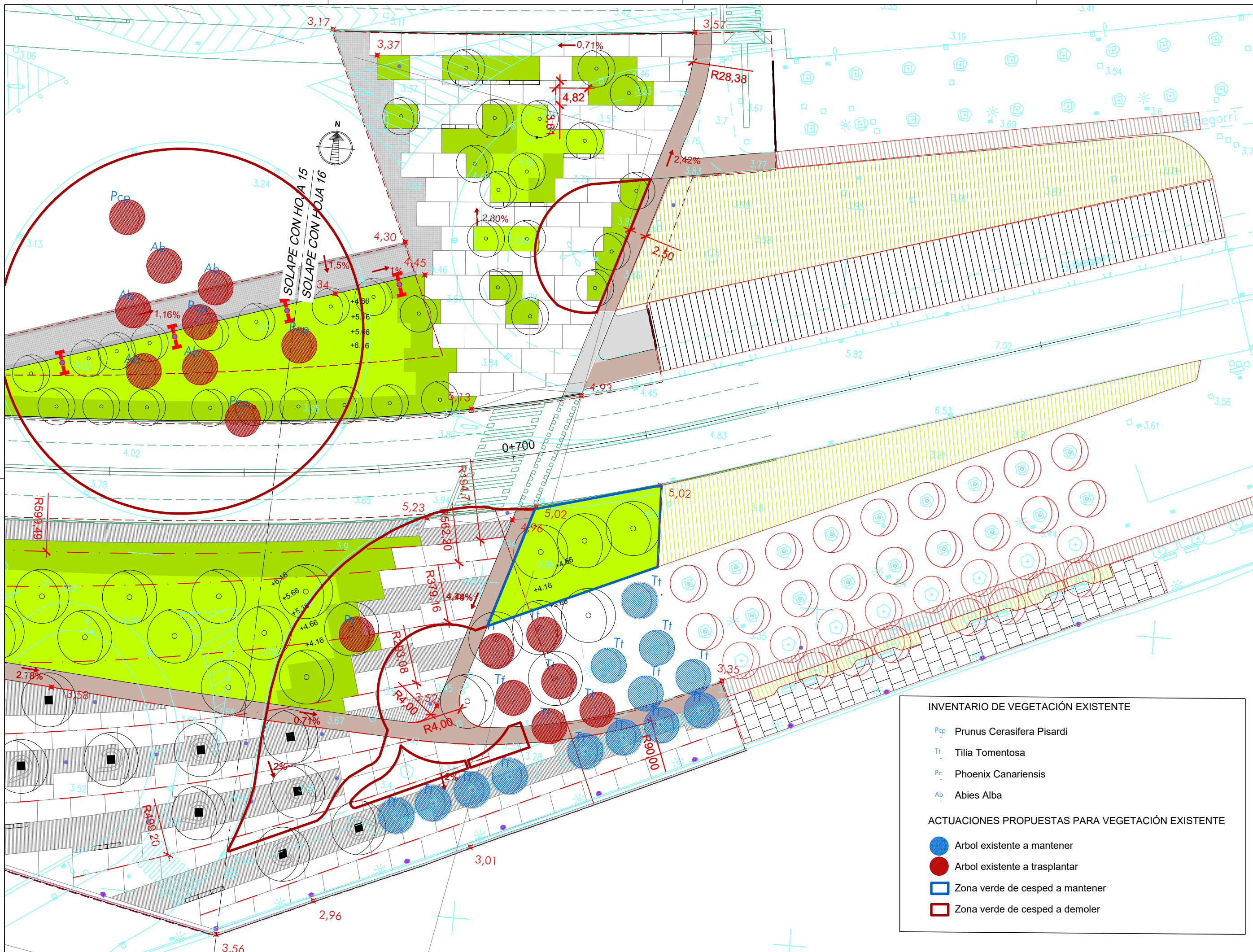
VRS.	DOC.	FECHA
V0	BORRADOR	ENE.2015
V1	INICIAL	JUL.2015
V2	DOC. PARA APROBACIÓN DEFINITIVA	DIC.2016
V3	DOC.APROBACIÓN DEFINITIVA	NOV.2017



CONSULTORES
 Rafa Urkixo Landarburu
 Ingeniero Agrónomo

EQUIPO REDACTOR (Arquitectos)
 -Jorge Cabrera Barandiarán
 -Conchita de la Villa Riviere
 -Marta González Cavia
 -Inma Jansana Ferrer

COLABORADORES (Arquitectos)
 -Martín González Cavia
 -Jesús M. Baranda González
 -Aitor Blanco Moreno
 -Daria Cichon
 -João Paulo de Freitas Faria
 -Mauro André Ribeiro Cardoso
 -Carlota Socías Cavois



NOTAS:
 LA PROPIEDAD INTELECTUAL DE ESTE DOCUMENTO ESTÁ PROTEGIDA POR LA LEY.
 EL USO DE ESTE DOCUMENTO ESTÁ REGULADO POR LOS PLIEGOS DE CONDICIONES DEL PROYECTO.
 TODAS LAS DIMENSIONES SE COMPROBARÁN EN OBRA Y APROBARÁN POR LA D.F. PREVIAMENTE A LA FABRICACIÓN, MONTAJE Y EJECUCIÓN.

PROMOTOR
 JUNTA DE CONCERTACIÓN DE LA UNIDAD DE EJECUCIÓN UE-1 DE ZORROTZAURRE

PROYECTO
 12-E-05
 PROYECTO DE EJECUCIÓN DE LOS ESPACIOS LIBRES DE LA UNIDAD DE EJECUCIÓN UE-1 DE ZORROTZAURRE
 FASE
 PROY. DE EJECUCIÓN

PLANO
 12-E-05
 C_8.2.3

VEGETACION INVENTARIO - AFECCIONES
 HOJA DE
 ESCALA 01 01

VRS.	DOC.	FECHA
V0	BORRADOR	ENE.2015
V1	INICIAL	JUL.2015
V2	DOC. PARA APROBACIÓN DEFINITIVA	DIC.2016
V3	DOC. APROBACIÓN DEFINITIVA	NOV.2017

09/02/2018
 COLEGIO OFICIAL DE ARQUITECTOS VASCO-NAVARRO
 EUSKAL HERRIAN ARKITEKTEN ELKARRO OFIZIALA
 DELEGACION DE ALZAYA
 BIZKAIA ORDENANZA
VISADO BISATUA

INVENTARIO DE VEGETACIÓN EXISTENTE

- Pcp Prunus Cerasifera Pisardi
- Tt Tilia Tomentosa
- Pc Phoenix Canariensis
- Ab Abies Alba

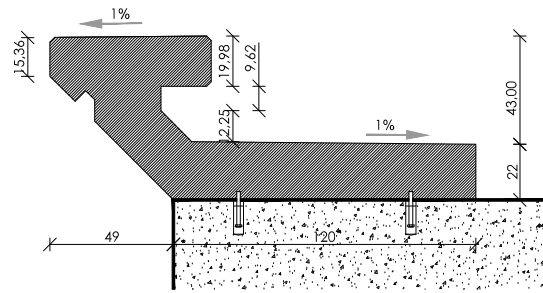
ACTUACIONES PROPUESTAS PARA VEGETACIÓN EXISTENTE

- Arbol existente a mantener
- Arbol existente a trasplantar
- Zona verde de cesped a mantener
- Zona verde de cesped a demoler

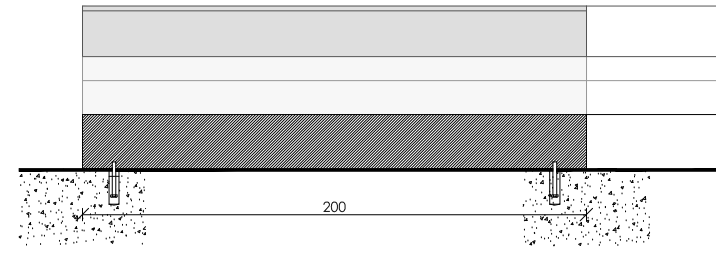
EQUIPO REDACTOR
 (Arquitectos)
 -Jorge Cabrerá Bartolomé
 -Conchita de la Villa Riviere
 -Marta González Cavia
 -Inma Jansana Ferrer

COLABORADORES
 (Arquitectos)
 -Martín González Cavia
 -Jesús M. Baranda González
 -Aitor Blanco Moreno
 -Daria Cichon
 -João Paulo de Freitas Faria
 -Mauro André Ribeiro Cardoso
 -Carlota Socías Cavrois

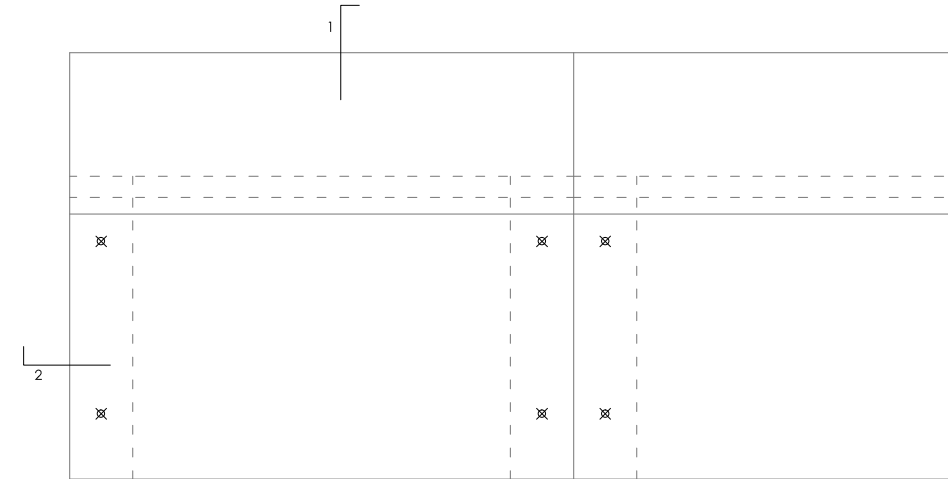
Bancos-Borde B1A



SECCIÓN 1

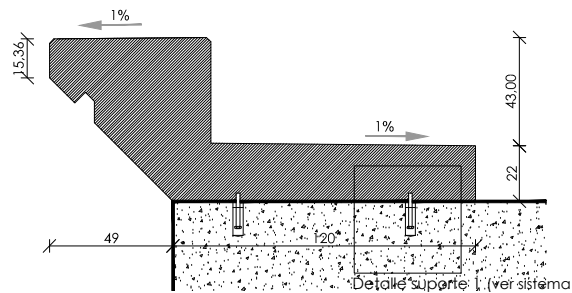


SECCIÓN 2

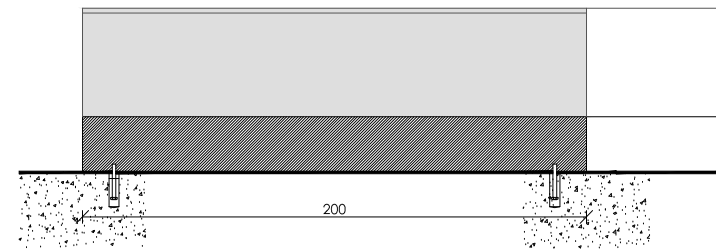


PLANTA

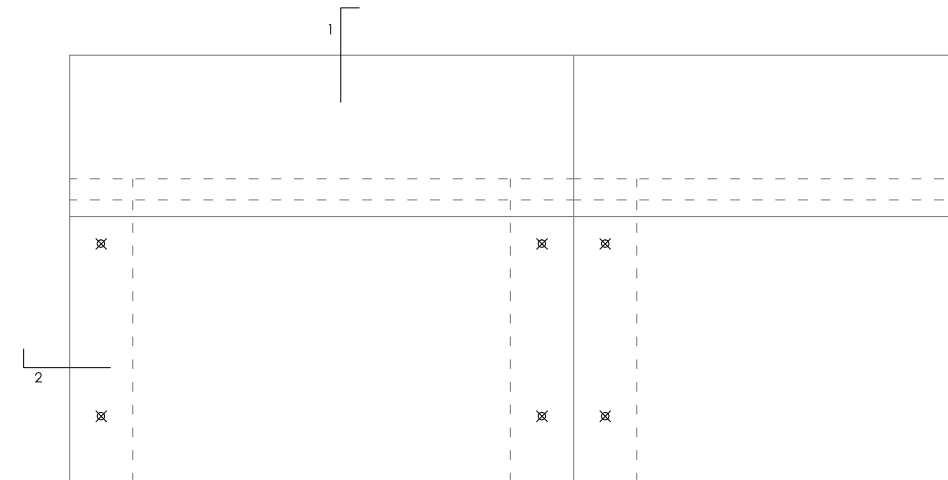
Bancos-Borde B1B



SECCIÓN 1



SECCIÓN 2



PLANTA

BANCOS:

Hormigón arquitectónico moldeado de color negro con aguas de color, armado con acero galvanizado con una cuantía mínima 50 Kg/m³. Resistencia característica del hormigón 30 MPA. Tratamiento superficial decapado al ácido y posterior rellenado del bajo-relieve con hormigón de árido fino menor de 2 mm diámetro y de color en masa, según especificación de carta de colores en proyecto. Segundo decapado con ácido clorhídrico y suave apomazado de las superficies de asiento como acabado final de los elementos. Hidrofugado superficial anti grafiti transparente y acabado mate. Todos con 4 roscas incorporadas al prefabricado para varilla roscada de diam. 16mm, de 140 mm largo, que se clavaran a taladros de diam. 40 mm al pavimento, previo llenado de resina

NOTAS:
LA PROPIEDAD INTELECTUAL DE ESTE DOCUMENTO ESTÁ PROTEGIDA POR LA LEY.

EL USO DE ESTE DOCUMENTO ESTÁ REGULADO POR LOS PLEGOS DE CONDICIONES DEL PROYECTO.

TODAS LAS DIMENSIONES SE COMPROBARÁN EN OBRA Y APROBARÁN POR LA D.F. PREVIAMENTE A LA FABRICACIÓN, MONTAJE Y EJECUCIÓN.

PROMOTOR

JUNTA DE CONCERTACIÓN DE LA UNIDAD DE EJECUCIÓN UE-1 DE ZORROZAUURRE

PROYECTO

12-E-05
PROYECTO DE EJECUCIÓN DE LOS ESPACIOS LIBRES DE LA UNIDAD DE EJECUCIÓN UE-1 DE ZORROZAUURRE

FASE

PROY. DE EJECUCIÓN

PLANO

12-E-05

08.3.2

MOBILIARIO. DETALLES

HOJA DE

ESCALA 1/30 A3 7

1/30 A3

VRS.	DOC.	FECHA
V0	BORRADOR	ENE.2015
V1	INICIAL	JUL.2015
V2	DOC. PARA APROBACIÓN DEFINITIVA	DIC.2016
V3	DOC. APROBACIÓN DEFINITIVA	NOV.2017

09/02/2018
COLEGIO ORGANIZADO DE ARQUITECTOS VASCO-NAVARRO
EUSKAL HERRIKO ARKITEKTEN ELKARTEGIA OFIZIALA
DELEGACION EN BIZKAIA
BIZKAIA ORGANIZATZA

VISADO BISATUA

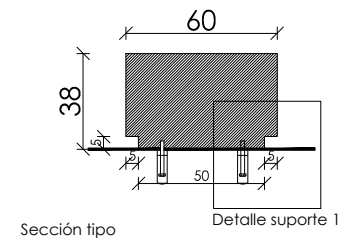
EQUIPO REDACTOR

(Arquitectos)
-Jorge Cabrera Bartolomé
-Conchita de la Villa Riviere
-Marta González Cavia
-Inma Jansana Ferrer

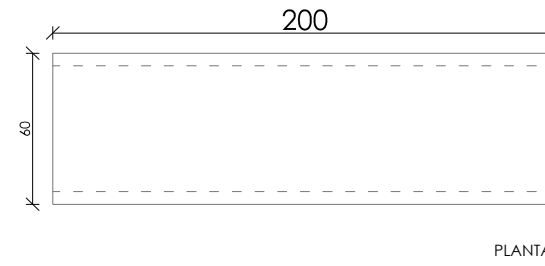
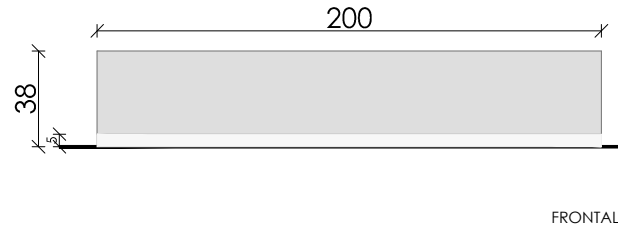
COLABORADORES

(Arquitectos)
-Martín González Cavia
-Jesús M. Baranda González
-Aitor Blanco Moreno
-Daria Cichon
-João Paulo de Freitas Faria
-Mauro André Ribeiro Cardoso
-Carlota Socías Cavros

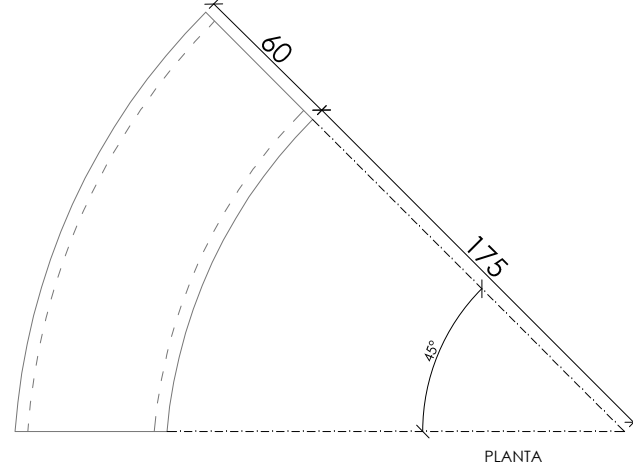
Bancos-Borde B2



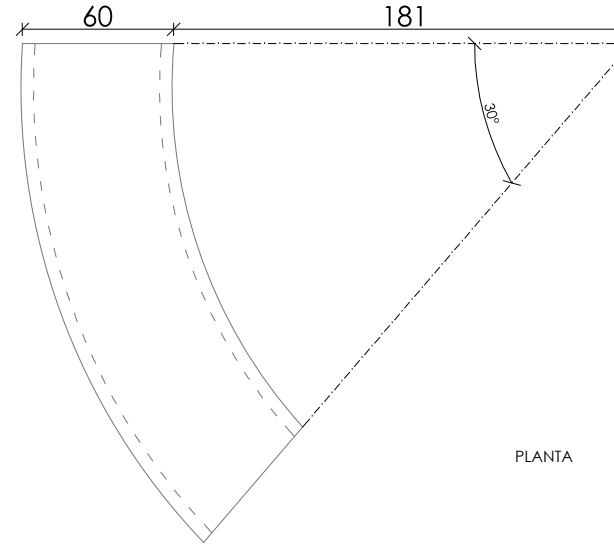
Tipo B2A



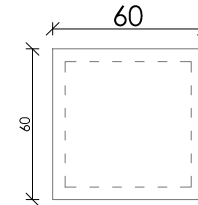
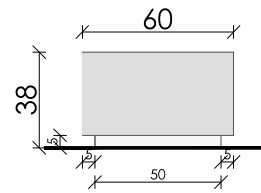
Tipo B2B



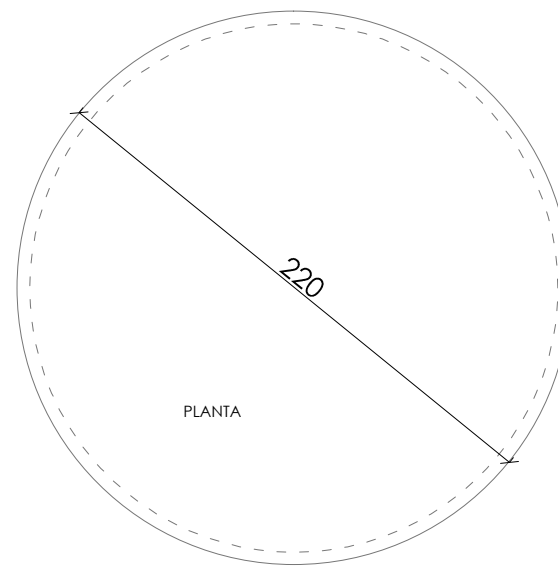
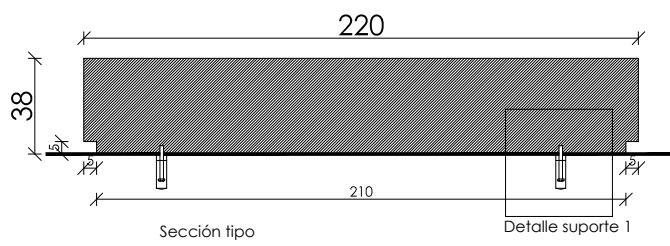
Tipo B2C



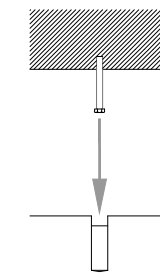
Tipo B2D



Bancos-Borde B3



Sistema de colocación



Todos con 4 roscas incorporadas al prefabricado para varilla rosada de diam. 16mm, 14mm largo, que se clavarán a taladros de 40mm al pavimento previo llenado de resina

BANCOS:
 Hormigón arquitectónico moldeado de color negro con aguas de color, armado con acero galvanizado con una cuantía mínima 50 Kg/m³. Resistencia característica del hormigón 30 MPA. Tratamiento superficial decapado al ácido y posterior llenado del bajo-relieve con hormigón de árido fino menor de 2 mm diámetro y de color en masa, según especificación de carta de colores en proyecto. Segundo decapado con ácido clorhídrico y suave apomazado de las superficies de asiento como acabado final de los elementos. Hidrofugado superficial anti grafiti transparente y acabado mate. Todos con 4 roscas incorporadas al prefabricado para varilla rosada de diam. 16mm, de 140 mm largo, que se clavarán a taladros de diam. 40 mm al pavimento, previo llenado de resina

NOTAS:
 LA PROPIEDAD INTELECTUAL DE ESTE DOCUMENTO ESTÁ PROTEGIDA POR LA LEY.
 EL USO DE ESTE DOCUMENTO ESTÁ REGULADO POR LOS PLEGOS DE CONDICIONES DEL PROYECTO.
 TODAS LAS DIMENSIONES SE COMPROBARÁN EN OBRA Y APROBARÁN POR LA D.F., PREVIAMENTE A LA FABRICACIÓN, MONTAJE Y EJECUCIÓN.

PROMOTOR
 JUNTA DE CONCERTACIÓN DE LA UNIDAD DE EJECUCIÓN UE-1 DE ZORROTZAURRE

PROYECTO
 12-E-05
 PROYECTO DE EJECUCIÓN DE LOS ESPACIOS LIBRES DE LA UNIDAD DE EJECUCIÓN UE-1 DE ZORROTZAURRE

FASE
 PROY. DE EJECUCIÓN

PLANO
 12-E-05

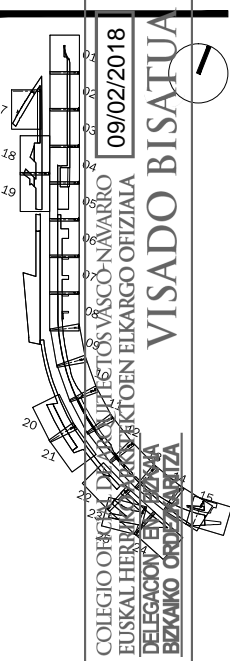
08.3.2
 MOBILIARIO. DETALLES

HOJA DE

ESCALA 2 7

1/30 A3

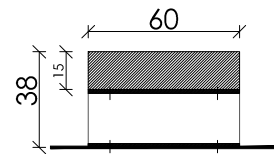
VRS.	DOC.	FECHA
V0	BORRADOR	ENE.2015
V1	INICIAL	JUL.2015
V2	DOC. PARA APROBACIÓN DEFINITIVA	DIC.2016
V3	DOC. APROBACIÓN DEFINITIVA	NOV.2017



EQUIPO REDACTOR (Arquitectos)
 -Jorge Cabrera Bartolomé
 -Conchita de la Villa Riviere
 -Marta González Cavia
 -Inma Jansana Ferrer

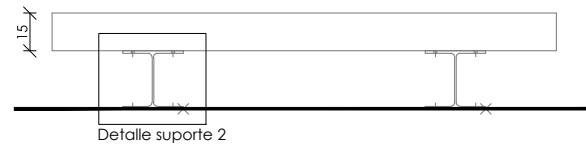
COLABORADORES (Arquitectos)
 -Martín González Cavia
 -Jesús M. Baranda González
 -Aitor Blanco Moreno
 -Daria Cichon
 -João Paulo de Freitas Faria
 -Mauro André Ribeiro Cardoso
 -Carlota Socías Cavros

Bancos B4

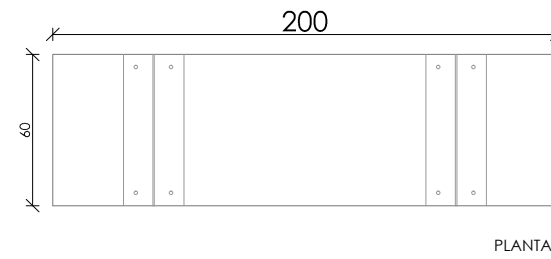


Sección tipo

Tipo B4A

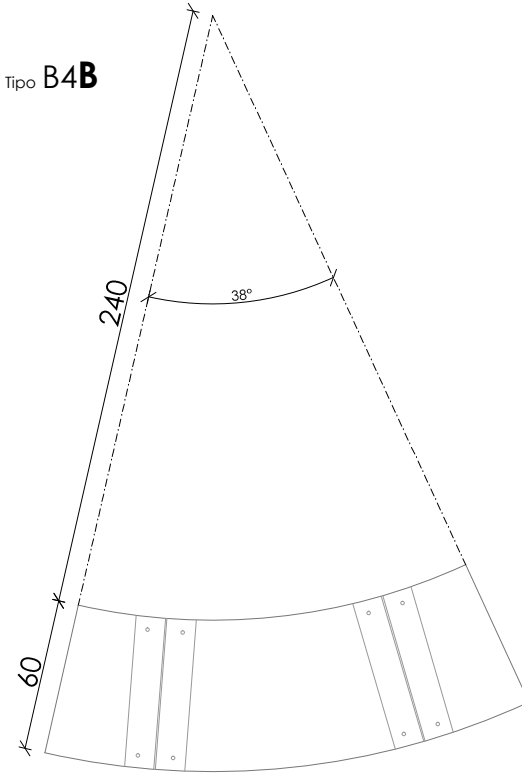


FRONTAL



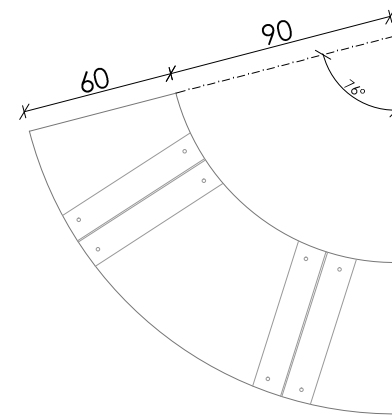
PLANTA

Tipo B4B



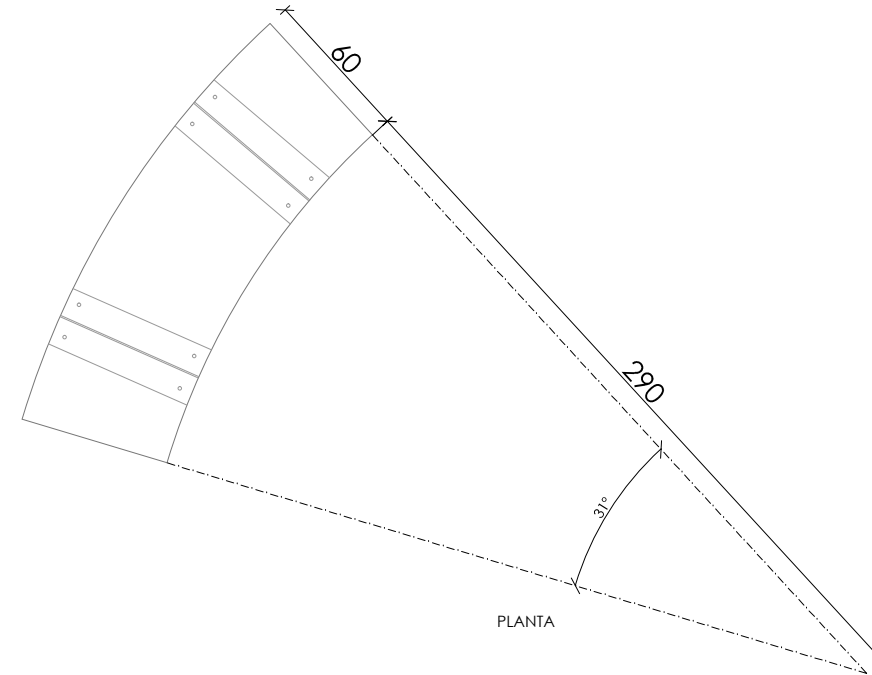
PLANTA

Tipo B4C



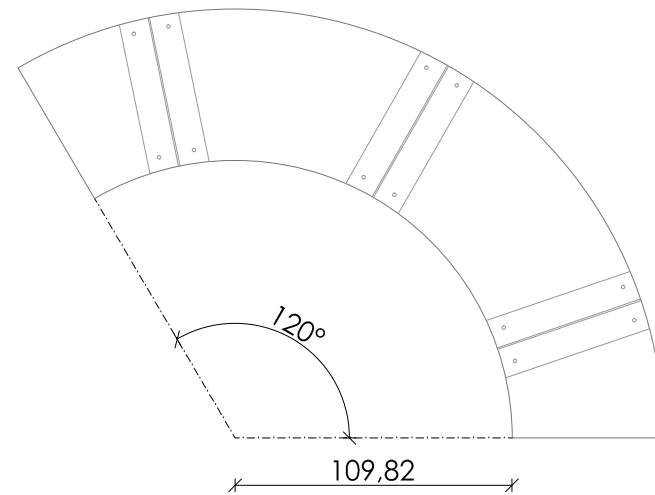
PLANTA

Tipo B4D



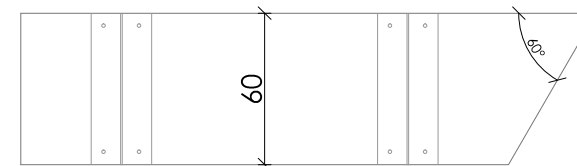
PLANTA

Tipo B4E



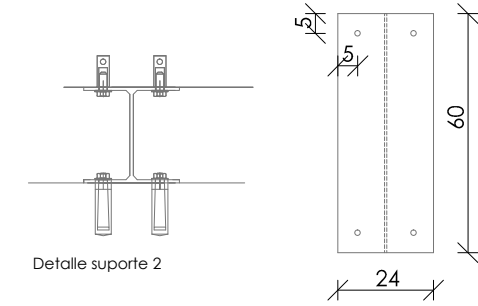
PLANTA

Tipo B4F



PLANTA

Sistema de colocación banco B4



Tacos expansion M-12 x 110

NOTAS:
LA PROPIEDAD INTELECTUAL DE ESTE DOCUMENTO ESTÁ PROTEGIDA POR LA LEY.
EL USO DE ESTE DOCUMENTO ESTÁ REGULADO POR LOS PLEGOS DE CONDICIONES DEL PROYECTO.
TODAS LAS DIMENSIONES SE COMPROBARÁN EN OBRA Y APROBARÁN POR LA D.F. PREVIAMENTE A LA FABRICACIÓN, MONTAJE Y EJECUCIÓN.

PROMOTOR

JUNTA DE CONCERTACIÓN DE LA UNIDAD DE EJECUCIÓN UE-1 DE ZORROZAUURRE

PROYECTO

12-E-05
PROYECTO DE EJECUCIÓN DE LOS ESPACIOS LIBRES DE LA UNIDAD DE EJECUCIÓN UE-1 DE ZORROZAUURRE

FASE
PROY. DE EJECUCIÓN

PLANO
12-E-05

08.3.2

MOBILIARIO. DETALLES

HOJA DE

ESCALA 3 7

1/30 A3

VRS.	DOC.	FECHA
V0	BORRADOR	ENE.2015
V1	INICIAL	JUL.2015
V2	DOC. PARA APROBACIÓN DEFINITIVA	DIC.2016
V3	DOC.APROBACIÓN DEFINITIVA	NOV.2017

09/02/2018
COLEGIO ORGANIZACIÓN DE LOS PROFESORES VASCO-NAVARRO
EUSKAL HERRIKO IRANBETUEN ELKARGO OFIZIALA
DELEGACIONEAN
BIZKAINO ORGANIZATZA
VISADO BISATUA

EQUIPO REDACTOR

(Arquitectos)
-Jorge Cabrera Bartolomé
-Conchita de la Villa Riviere
-Marta González Cavia
-Inma Jansana Ferrer

COLABORADORES

(Arquitectos)
-Martín González Cavia
-Jesús M. Baranda González
-Aitor Blanco Moreno
-Daria Cichon
-João Paulo de Freitas Faria
-Mauro André Ribeiro Cardoso
-Carlota Socías Cavros

BANCOS:

Hormigón arquitectónico moldeado de color negro con aguas de color, armado con acero galvanizado con una cuantía mínima 50 Kg/m³. Resistencia característica del hormigón 30 MPA. Tratamiento superficial decapado al ácido y posterior rellenado del bajo-relieve con hormigón de árido fino menor de 2 mm diámetro y de color en masa, según especificación de carta de colores en proyecto. Segundo decapado con ácido clorhídrico y suave apomazado de las superficies de asiento como acabado final de los elementos. Hidrofugado superficial anti grafiti transparente y acabado mate. Todos con 4 roscas incorporadas al prefabricado para varilla roscada de diam. 16mm, de 140 mm largo, que se clavaran a taladros de diam. 40 mm al pavimento, previo llenado de resina

NOTAS:
LA PROPIEDAD INTELECTUAL DE ESTE DOCUMENTO ESTÁ PROTEGIDA POR LA LEY.
EL USO DE ESTE DOCUMENTO ESTÁ REGULADO POR LOS PLEGOS DE CONDICIONES DEL PROYECTO.
TODAS LAS DIMENSIONES SE COMPROBARÁN EN OBRA Y APROBARÁN POR LA D.F., PREVIAMENTE A LA FABRICACIÓN, MONTAJE Y EJECUCIÓN.

PROMOTOR
JUNTA DE CONCERTACIÓN DE LA UNIDAD DE EJECUCIÓN UE-1 DE ZORROTZAURRE

PROYECTO
12-E-05
PROYECTO DE EJECUCIÓN DE LOS ESPACIOS LIBRES DE LA UNIDAD DE EJECUCIÓN UE-1 DE ZORROTZAURRE

FASE
PROY. DE EJECUCIÓN

PLANO
12-E-05

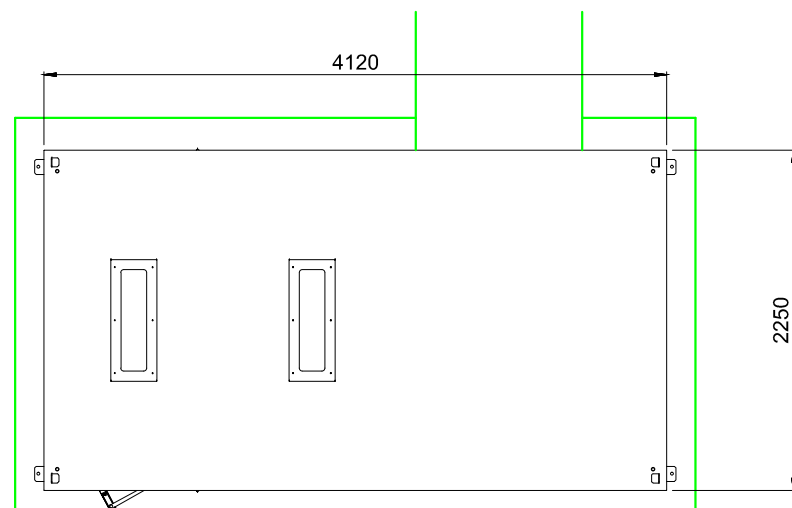
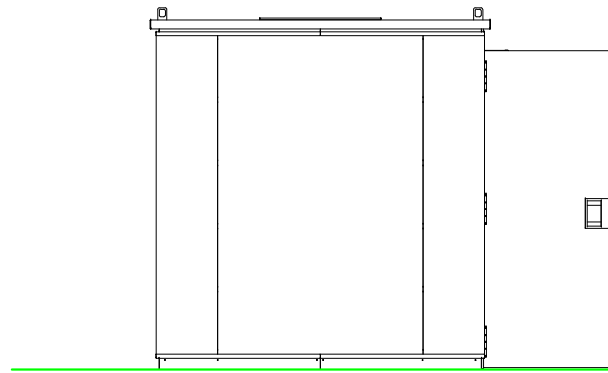
08.3.2
MOBILIARIO. DETALLES

HOJA DE

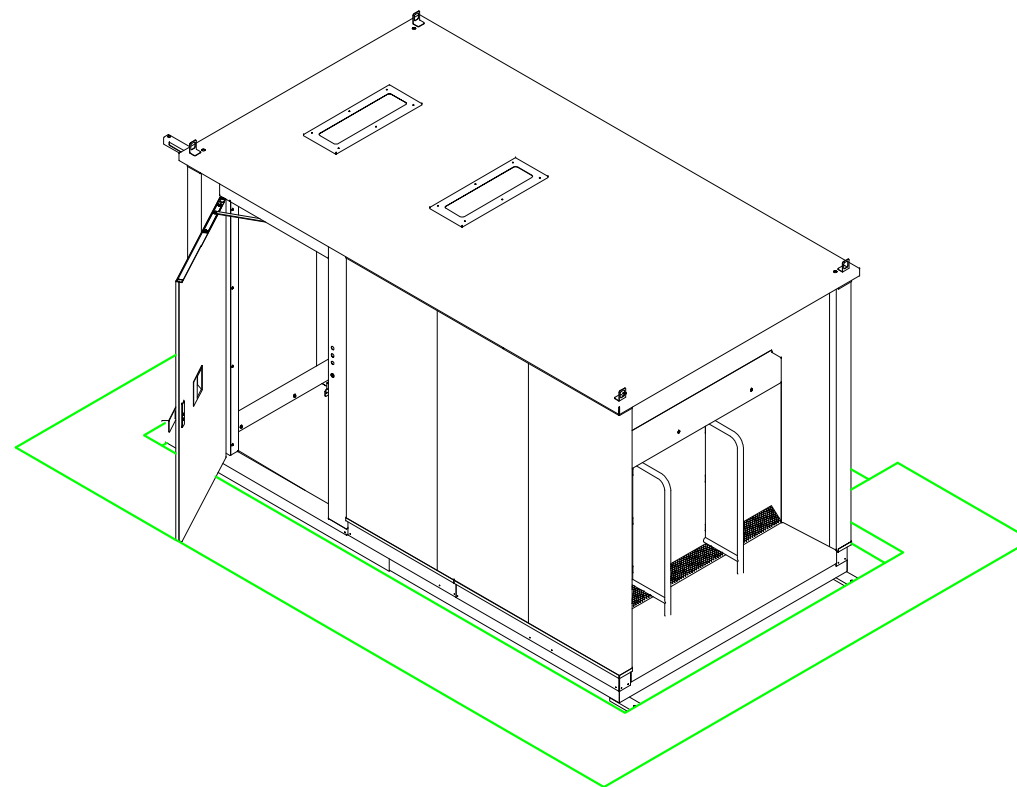
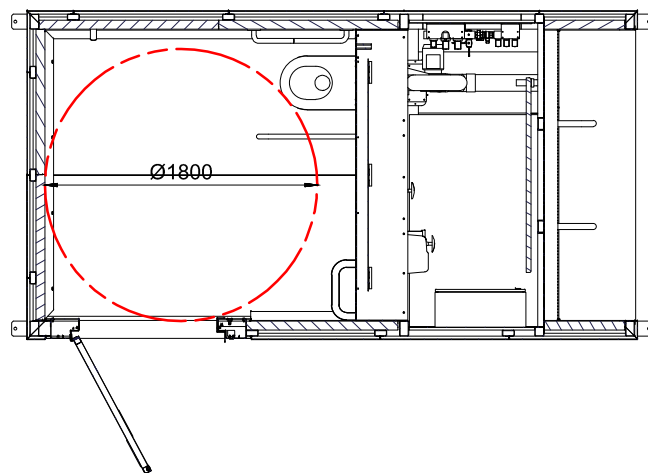
ESCALA 7

1/30 A3

VRS.	DOC.	FECHA
V0	BORRADOR	ENE.2015
V1	INICIAL	JUL.2015
V2	DOC. PARA APROBACIÓN DEFINITIVA	DIC.2016
V3	DOC. APROBACIÓN DEFINITIVA	NOV.2017



A-A (1 : 40)



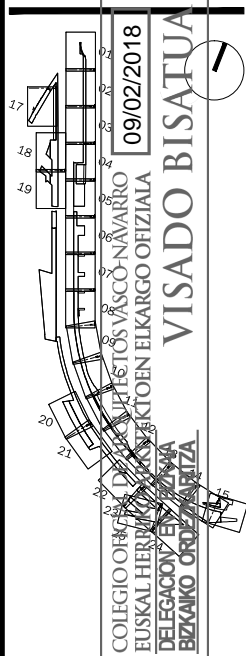
MODULO ASEOS AUTOLIMPIABLE:

Cabina de aseo autolimpiable modelo LORKE M12 o similar , de estructura de acero galvanizada y acabado en acero inoxidable, acero corten o vidrio. Monobloque de medidas 3960x2250x2323 con urinarios exteriores de 3 plazas realizado sen acero inoxidable y dimensiones según norma de accesibilidad (radio de giro 1,80 metros).

Características técnicas: Revestimiento interior de paredes, suelo y techo en acero inoxidable. Puerta de acceso al habitaculo blindada de acero inoxidable, provista de un sistema de cierre mediante electroimán. La apertura puede realizarse desde el interior mediante un pulsador, o desde el exterior por medio de un telemando a disposición del personal de mantenimiento de la instalación. Luz natural y artificial empotradas. Inodoro. Asiento de acero inoxidable tipo inglés con asiento fijo, sistema de lavado, desinfectado y secado después de cada servicio.

El mecanismo de auto-limpieza está formado por 6 salidas de agua a presión sobre asiento y por una salida de aire caliente. 4 salidas de agua para el suelo. Barra de apoyo fija y abatible realizadas en acero inoxidable.Percha. Espejo de acero inoxidable irrompible.

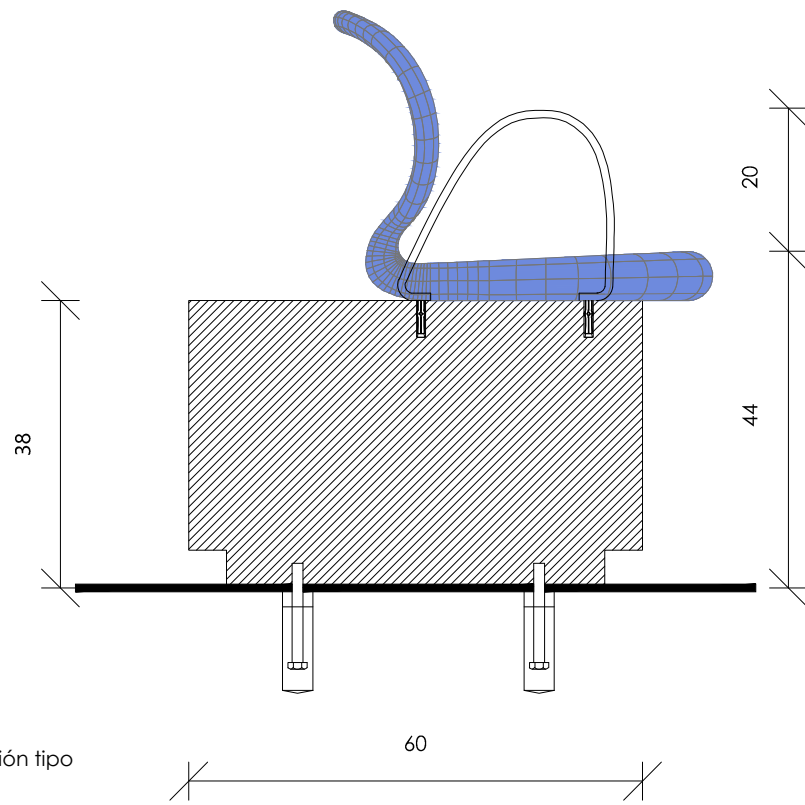
Local Técnico de acceso por el interior con al menos 800mm de fondo. Cuadro eléctrico y panel hidráulico con disposición opuesta. Manguera para mantenimiento y lote de consumibles. Incluso portes, medios auxiliares (grúa), programador de cierre y apertura para establecimiento de horario de uso.



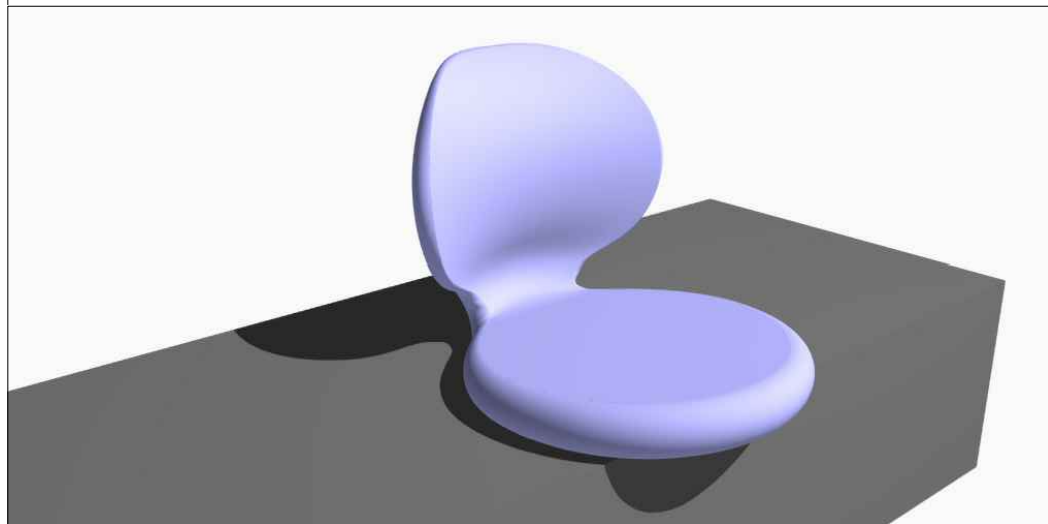
EQUIPO REDACTOR
(Arquitectos)
-Jorge Cabrera Bartolomé
-Conchita de la Villa Riviere
-Marta González Cavia
-Inma Jansana Ferrer

COLABORADORES
(Arquitectos)
-Martín González Cavia
-Jesús M. Baranda González
-Aitor Blanco Moreno
-Daria Cichon
-João Paulo de Freitas Faria
-Mauro André Ribeiro Cardoso
-Carlota Socías Cavrois

Silla para bancos **B2 y B4** ESC 1:10

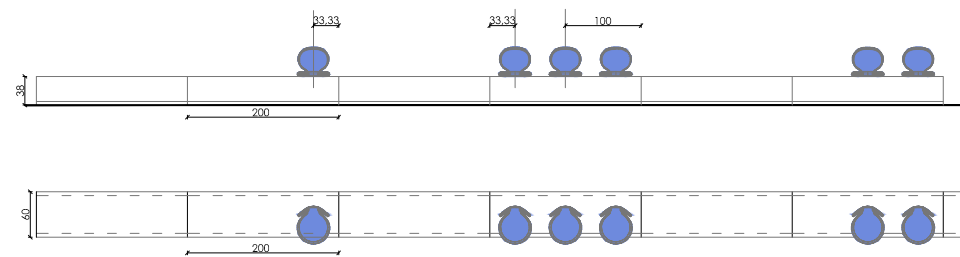


Sección tipo



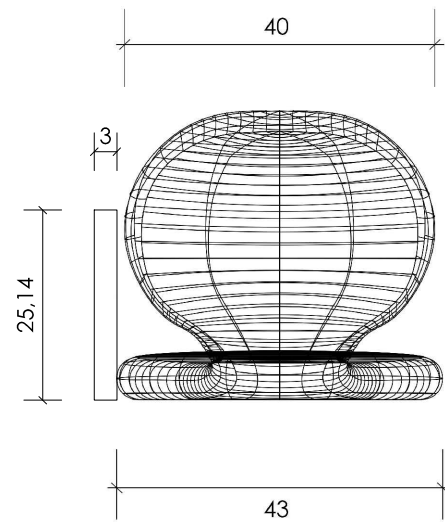
SILLAS:

Silla de polietileno P.E.M.D. con filtro UV y antioxidantes, reciclable, anti grafiti, pigmento de alta solidez. Color moteado, a escoger de cualquier RAL. Asiento nervado para dar mayor rigidez a la pieza. Máxima deformación del extremo superior del respaldo de 4 cm. Acabado final chorreado liso mate. Con 4 injertos metálicos M6 de rosca para anclar a los bancales de hormigón con varilla rosca de 8mm. Reposabrazos con pletina 3x1 cm de acero inoxidable mate con 2 tacos de anclaje M10.

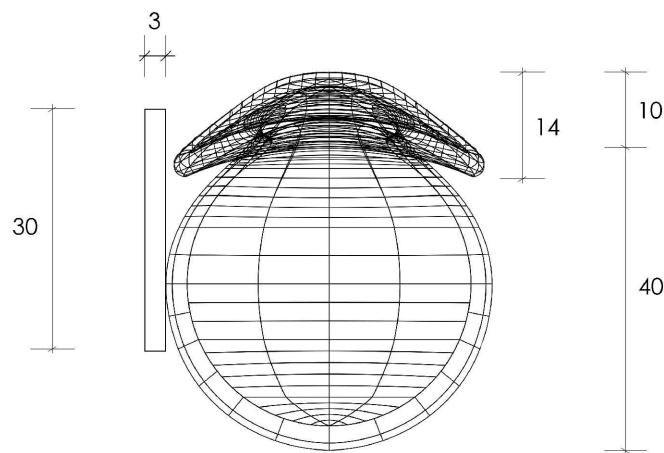


Distribucion sillas en bancos **B2 y B4** Esc. 1:100

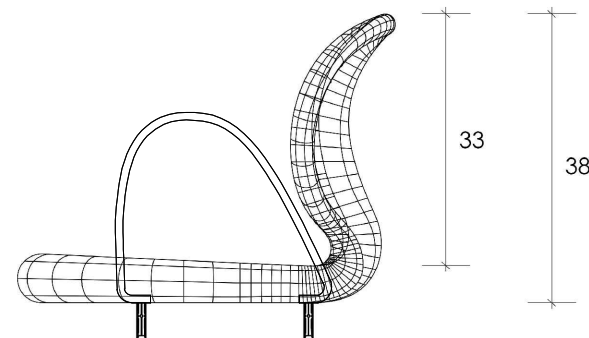
Aparcabicis **AP** ESC 1:10



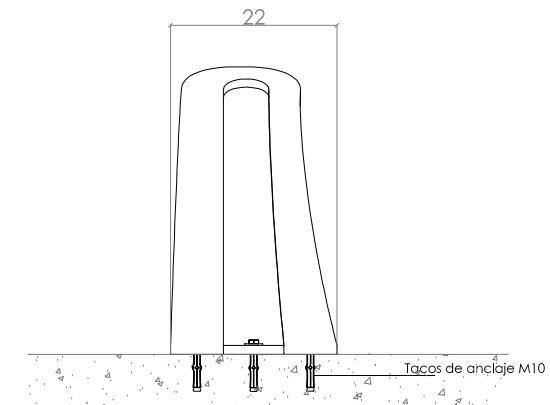
Frontal



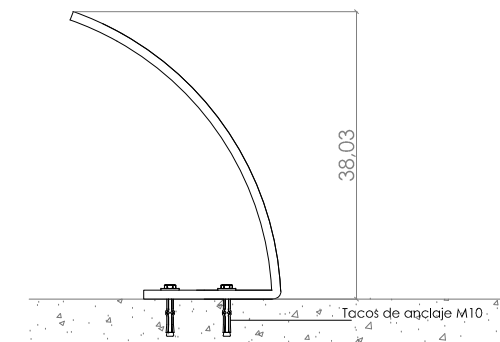
Planta



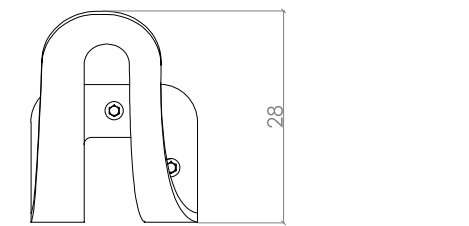
Sección tipo



Lateral



Lateral



Planta

NOTAS:
LA PROPIEDAD INTELLECTUAL DE ESTE DOCUMENTO ESTÁ PROTEGIDA POR LA LEY.
EL USO DE ESTE DOCUMENTO ESTÁ REGULADO POR LOS PLEGOS DE CONDICIONES DEL PROYECTO.
TODAS LAS DIMENSIONES SE COMPROBARÁN EN OBRA Y APROBARÁN POR LA D.F. PREVIAMENTE A LA FABRICACIÓN, MONTAJE Y EJECUCIÓN.

PROMOTOR

JUNTA DE CONCERTACIÓN DE LA UNIDAD DE EJECUCIÓN UE-1 DE ZORROZAUURRE

PROYECTO

12-E-05
PROYECTO DE EJECUCIÓN DE LOS ESPACIOS LIBRES DE LA UNIDAD DE EJECUCIÓN UE-1 DE ZORROZAUURRE

FASE

PROY. DE EJECUCIÓN

PLANO
12-E-05

08.3.2

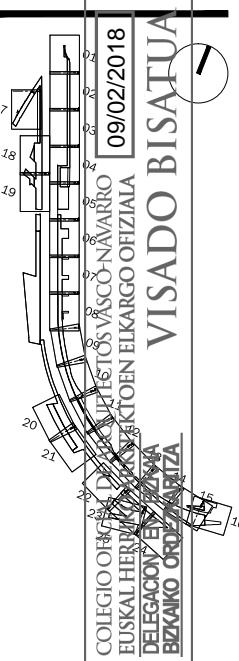
MOBILIARIO. DETALLES

HOJA DE

ESCALA 5 7

1/20 A3

VRS.	DOC.	FECHA
V0	BORRADOR	ENE.2015
V1	INICIAL	JUL.2015
V2	DOC. PARA APROBACIÓN DEFINITIVA	DIC.2016
V3	DOC.APROBACIÓN DEFINITIVA	NOV.2017



EQUIPO REDACTOR

(Arquitectos)
-Jorge Cabrera Bartolomé
-Conchita de la Villa Riviere
-Marta González Cavia
-Inma Jansana Ferrer

COLABORADORES

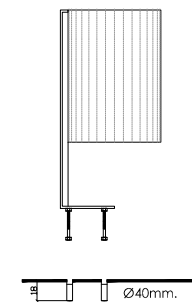
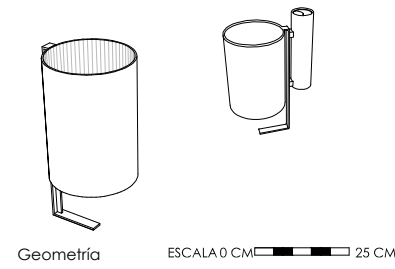
(Arquitectos)
-Martín González Cavia
-Jesús M. Baranda González
-Aitor Blanco Moreno
-Daria Cichon
-João Paulo de Freitas Faria
-Mauro André Ribeiro Cardoso
-Carlota Socías Cavrois

PAPELERA TIPO MORELLA BIN DE ESCOFET **PA**

Características

MATERIAL chapa acero Cor-Ten
 COLOR propio del material
 ACABADO oxidado y barnizado
 COLOCACION anclado con tornillos
 PESO 35 kg
 CAPACIDAD 50 litros
 PALET 80 x 80 / 4 uds

DISEÑO Helio Piñón

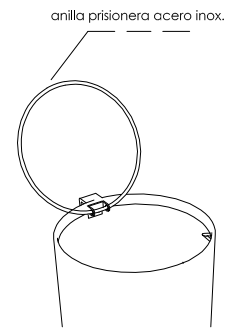
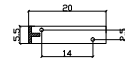


Sistema de Colocación

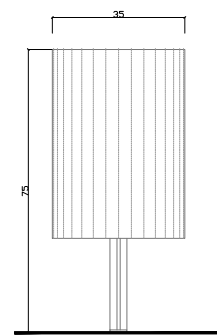
Tuerca soldada a la base
 + tornillo M16x140

Taladrar el pavimento
 y llenar de resina o mortero

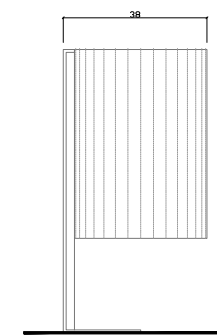
Centrar y colocar



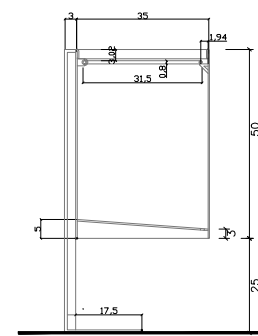
Sistema de fijación de bolsa



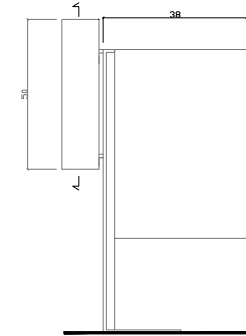
Frontal



Lateral



Sección

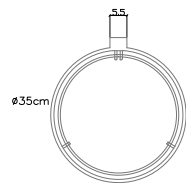


Cenicero Accesorios

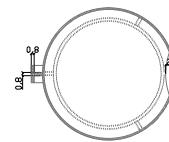
PLANTA CENICERO

ALZADO CENICERO

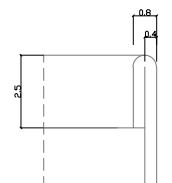
SECCION



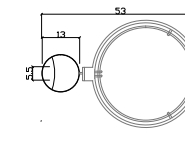
Planta



Sección



Detalle borde superior



Planta cenicero

NOTAS:
 LA PROPIEDAD INTELECTUAL DE ESTE DOCUMENTO ESTÁ PROTEGIDA POR LA LEY.

EL USO DE ESTE DOCUMENTO ESTÁ REGULADO POR LOS PLEGOS DE CONDICIONES DEL PROYECTO.

TODAS LAS DIMENSIONES SE COMPROBARÁN EN OBRA Y APROBARÁN POR LA D.F. PREVIAMENTE A LA FABRICACIÓN, MONTAJE Y EJECUCIÓN.

PROMOTOR

JUNTA DE CONCERTACIÓN DE LA UNIDAD DE EJECUCIÓN UE-1 DE ZORROTZAURRE

PROYECTO

12-E-05
 PROYECTO DE EJECUCIÓN DE LOS ESPACIOS LIBRES DE LA UNIDAD DE EJECUCIÓN UE-1 DE ZORROTZAURRE

FASE

PROY. DE EJECUCIÓN

PLANO
 12-E-05

08.3.2

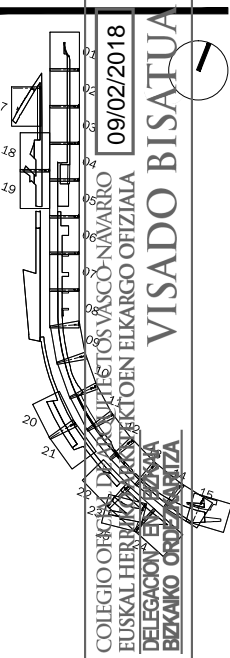
MOBILIARIO. DETALLES

HOJA DE

ESCALA 6 7

1/20 A3

VRS.	DOC.	FECHA
V0	BORRADOR	ENE.2015
V1	INICIAL	JUL.2015
V2	DOC. PARA APROBACIÓN DEFINITIVA	DIC.2016
V3	DOC. APROBACIÓN DEFINITIVA	NOV.2017



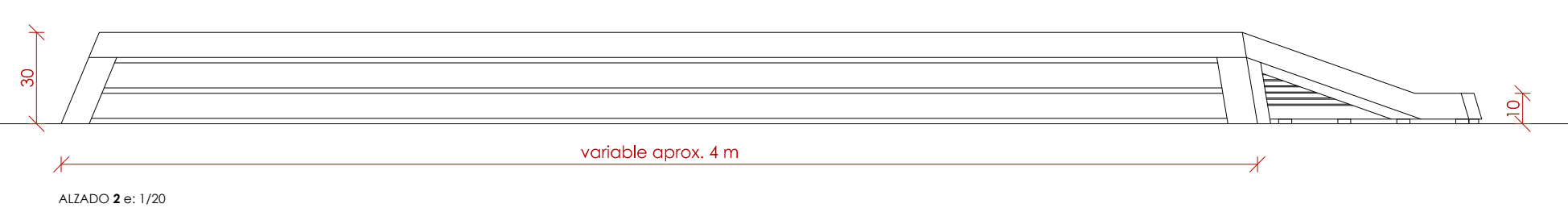
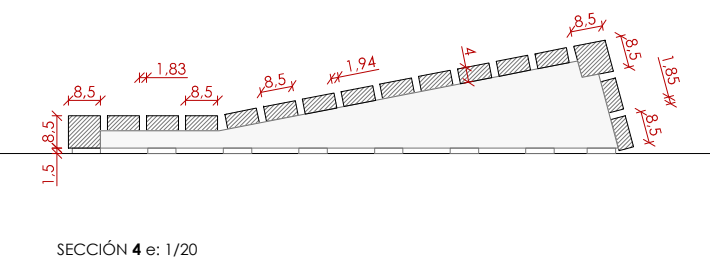
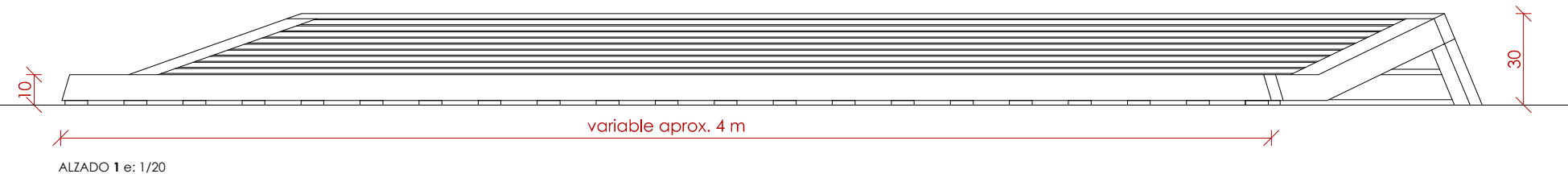
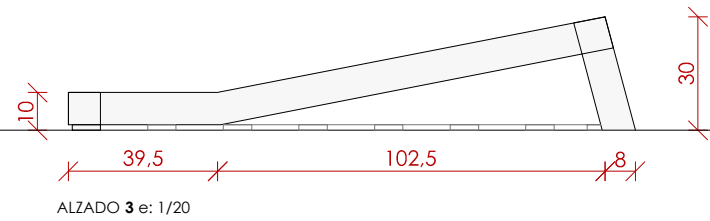
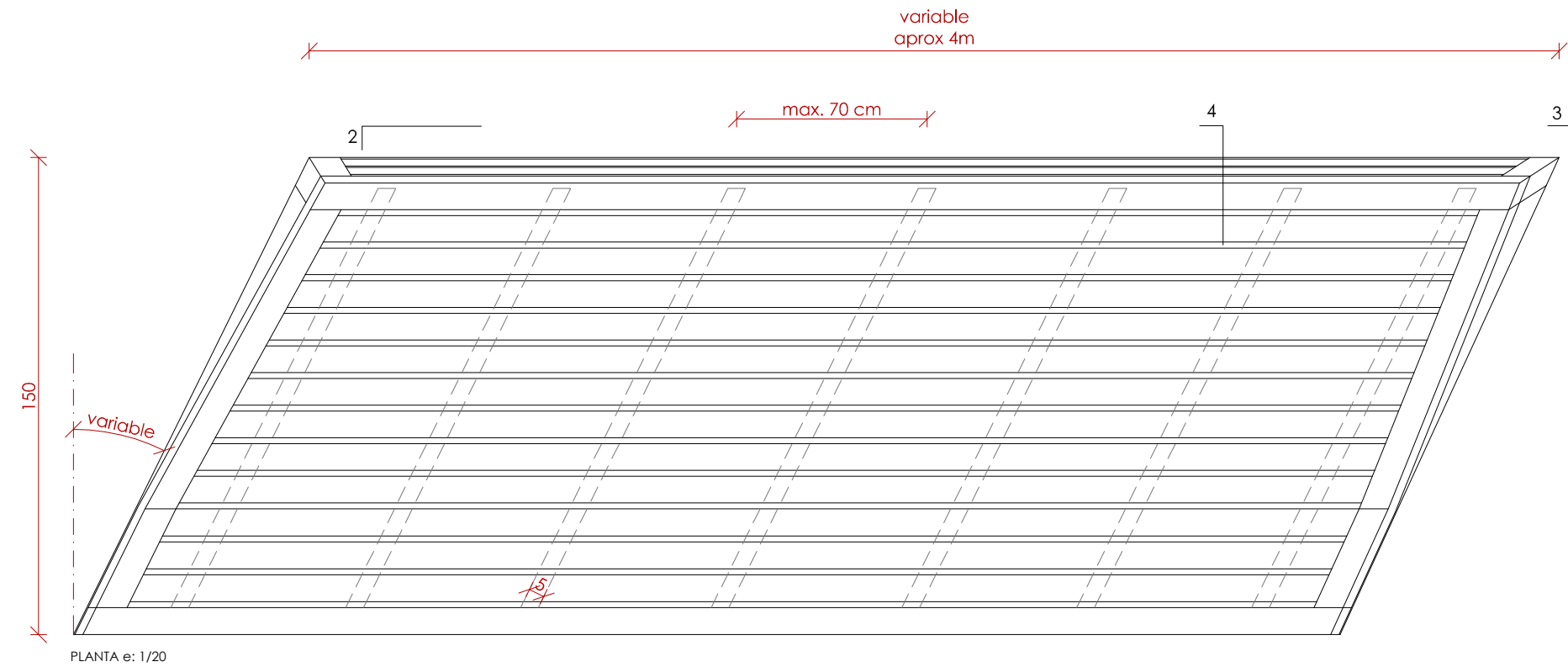
EQUIPO REDACTOR

(Arquitectos)
 -Jorge Cabrera Bartolomé
 -Conchita de la Villa Riviere
 -Marta González Cavia
 -Inma Jansana Ferrer

COLABORADORES
 (Arquitectos)

-Martín González Cavia
 -Jesús M. Baranda González
 -Aitor Blanco Moreno
 -Daria Cichon
 -João Paulo de Freitas Faria
 -Mauro André Ribeiro Cardoso
 -Carlota Socías Cavrois

Banco-Tumbona B5



BANCO-TUMBONA:

Tumbona de 1,50m de ancho y longitud variable formada por listones de madera de elondo tratada al autoclave, de 8,5x4x120cm y 8,5x8,5x120cm en los cantos sobre estructura de madera colocada máximo cada 1,20m.

NOTAS:
LA PROPIEDAD INTELECTUAL DE ESTE DOCUMENTO ESTÁ PROTEGIDA POR LA LEY.
EL USO DE ESTE DOCUMENTO ESTÁ REGULADO POR LOS PLEGOS DE CONDICIONES DEL PROYECTO.
TODAS LAS DIMENSIONES SE COMPROBARÁN EN OBRA Y APROBARÁN POR LA D.F. PREVIAMENTE A LA FABRICACIÓN, MONTAJE Y EJECUCIÓN.

PROMOTOR

JUNTA DE CONCERTACIÓN DE LA UNIDAD DE EJECUCIÓN UE-1 DE ZORROZAUURRE

PROYECTO

12-E-05
PROYECTO DE EJECUCIÓN DE LOS ESPACIOS LIBRES DE LA UNIDAD DE EJECUCIÓN UE-1 DE ZORROZAUURRE

FASE

PROY. DE EJECUCIÓN

PLANO
12-E-05

08.3.2

MOBILIARIO. DETALLES

HOJA

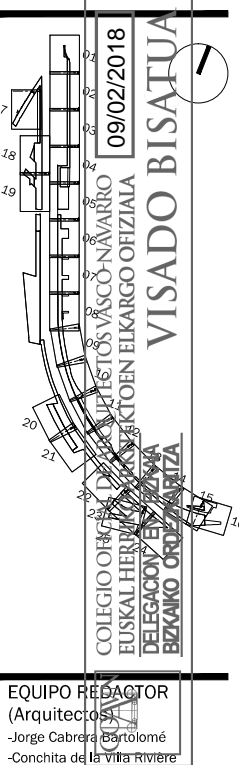
DE

ESCALA

7

1/20 A3

VRS.	DOC.	FECHA
V0	BORRADOR	ENE.2015
V1	INICIAL	JUL.2015
V2	DOC. PARA APROBACIÓN DEFINITIVA	DIC.2016
V3	DOC. APROBACIÓN DEFINITIVA	NOV.2017



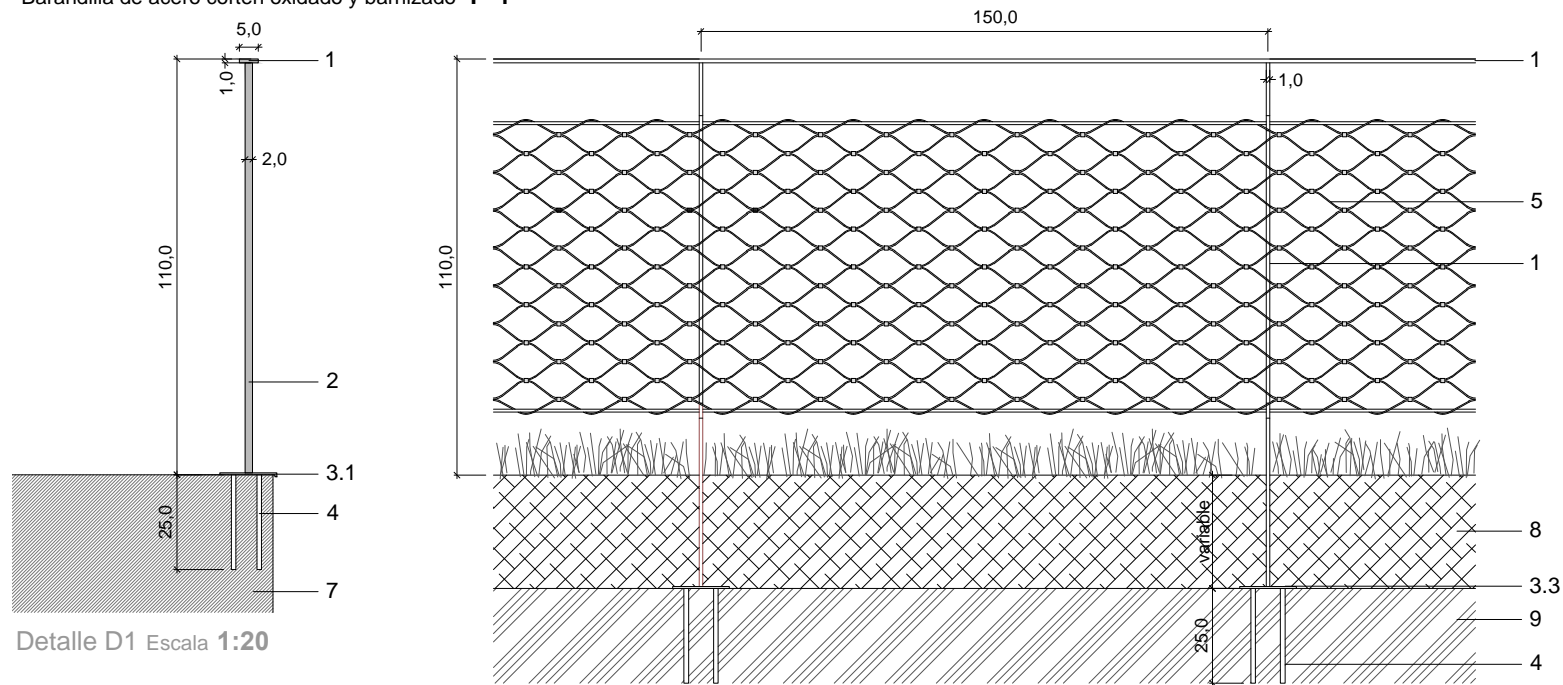
EQUIPO REDACTOR

(Arquitectos)
-Jorge Cabrera Barrolomé
-Conchita de la Villa Riviere
-Marta González Cavia
-Inma Jansana Ferrer

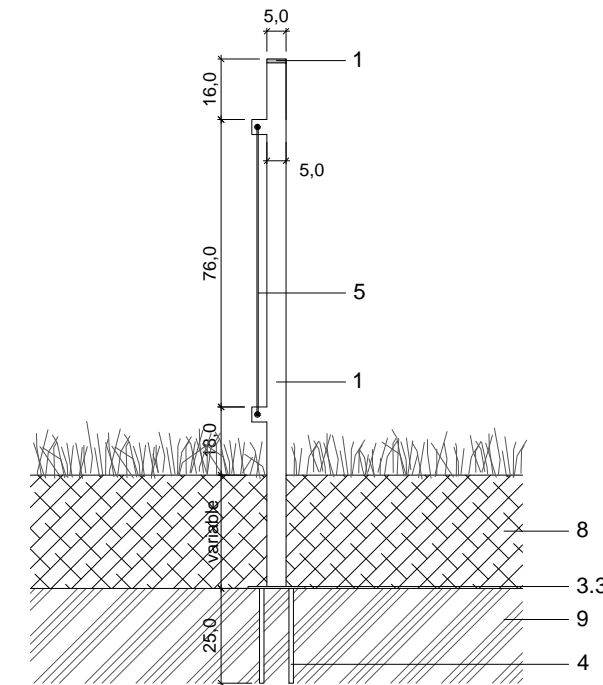
COLABORADORES

(Arquitectos)
-Martín González Cavia
-Jesús M. Baranda González
-Aitor Blanco Moreno
-Daria Cichon
-João Paulo de Freitas Faria
-Mauro André Ribeiro Cardoso
-Carlota Socías Cavrois

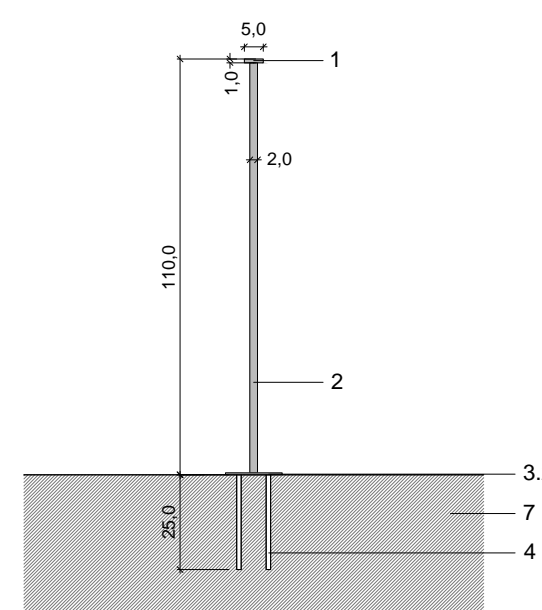
Barandilla de acero corten oxidado y barnizado P1



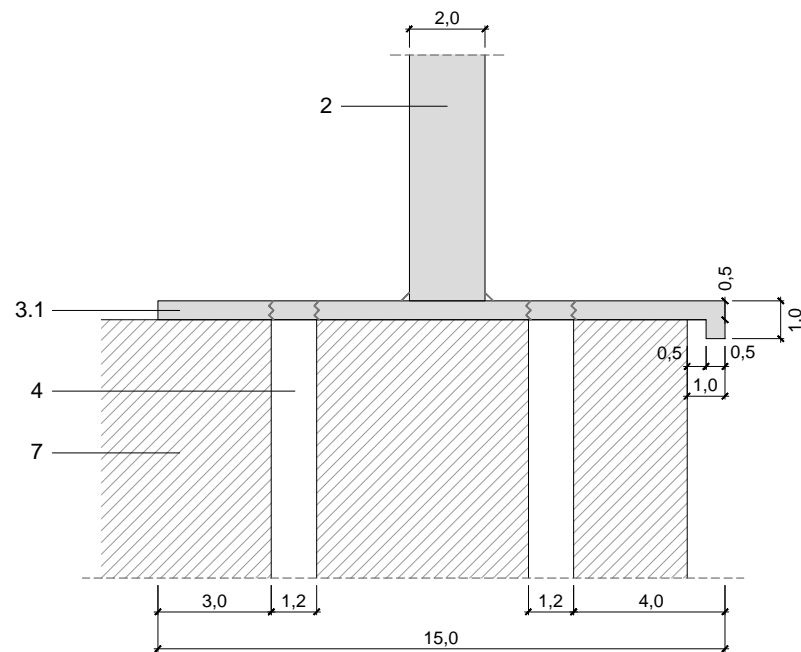
Detalle D1 Escala 1:20



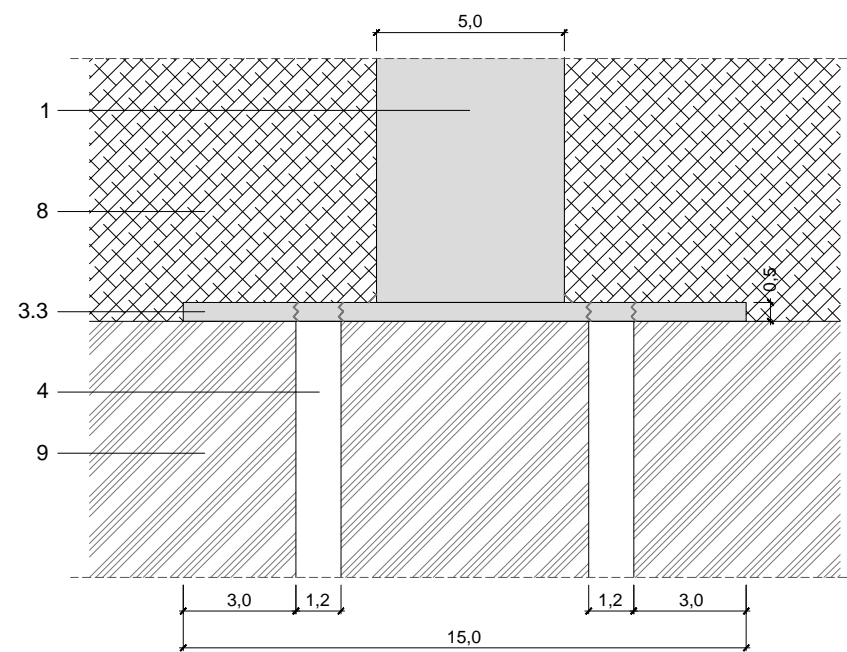
Detalle D2 Escala 1:20



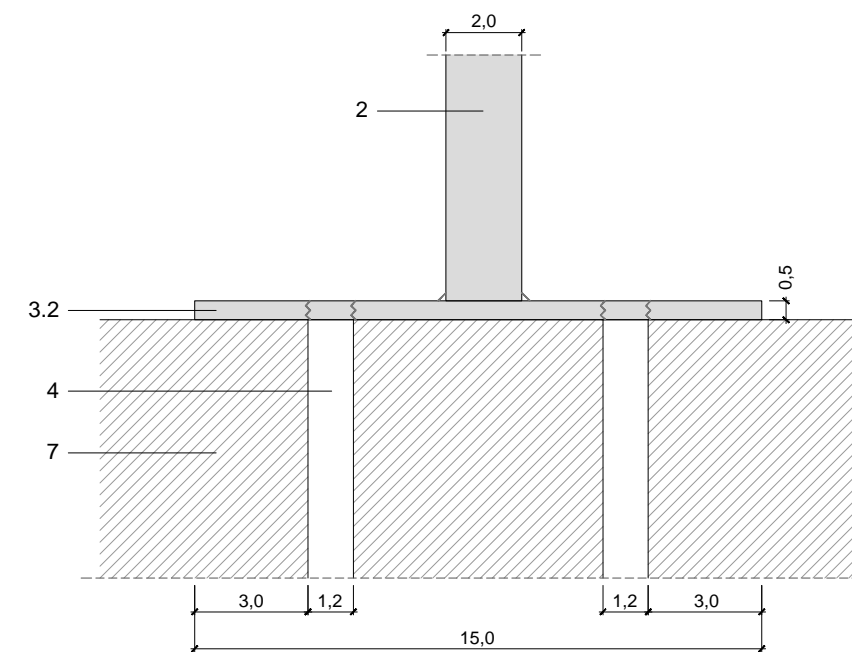
Detalle D3 Escala 1:20



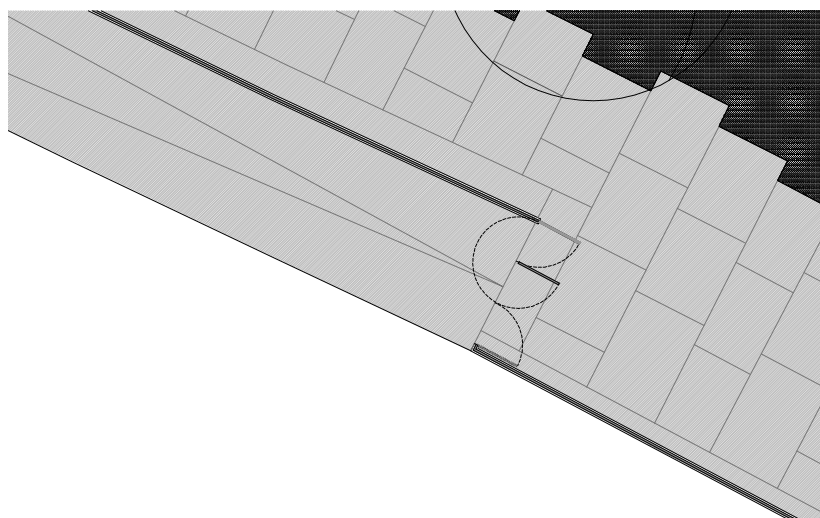
Detalle D1 (anclaje) Escala 1:2



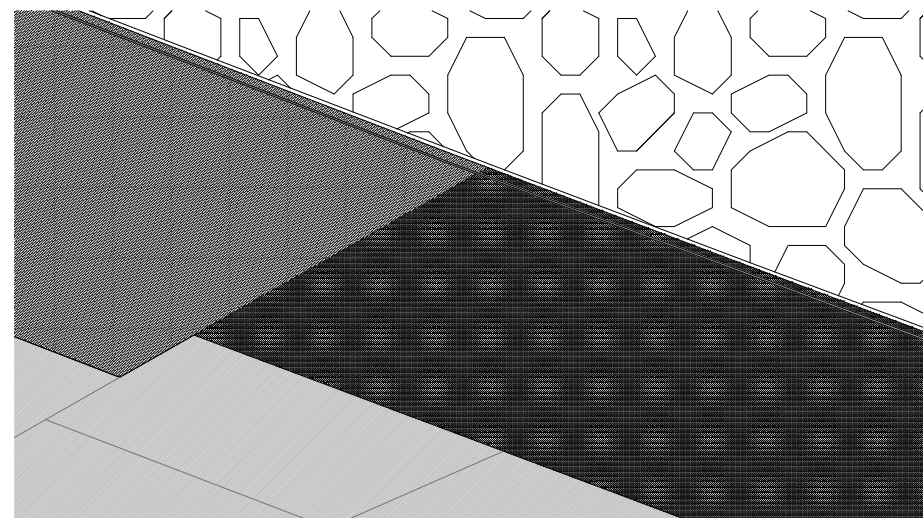
Detalle D2 (anclaje) Escala 1:2



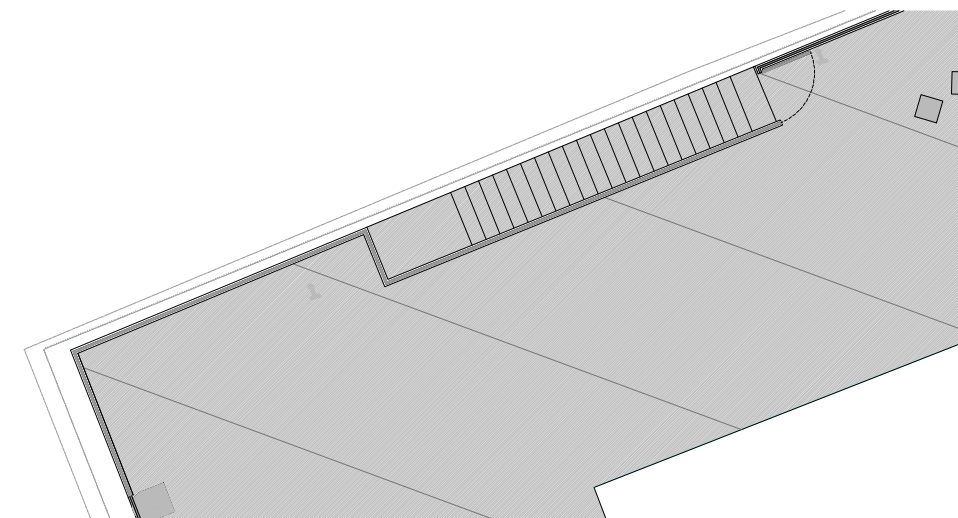
Detalle D3 (anclaje) Escala 1:2



Detalle D4 Escala 1:200



Detalle D5 Escala 1:200



Detalle D6 Escala 1:200

LEYENDA

- 1 Pletina 5x1cm 2 Redondo Ø2cm 3.1 Pletina vierteaguas 3.2 Pletina longitudinal 15x0.5cm 3.3 Pletina circular Ø15x0.5cm 4 Pernos soldados y anclados con resina epoxi a pavimento 5 Malla de acero inoxidable 6 Pasamanos tubular Ø5x0,8cm 7 Hormigón 8 Tierra vegetal 9 Losa del canal 10 Escalón de granito 37x15cm

NOTAS:
LA PROPIEDAD INTELECTUAL DE ESTE DOCUMENTO ESTÁ PROTEGIDA POR LA LEY.
EL USO DE ESTE DOCUMENTO ESTÁ REGULADO POR LOS PLEGOS DE CONDICIONES DEL PROYECTO.
TODAS LAS DIMENSIONES SE COMPROBARÁN EN OBRA Y APROBARÁN POR LA D.F., PREVIAMENTE A LA FABRICACIÓN, MONTAJE Y EJECUCIÓN.

PROMOTOR
JUNTA DE CONCERTACIÓN DE LA UNIDAD DE EJECUCIÓN UE-1 DE ZORROTZAURRE

PROYECTO
12-E-05
PROYECTO DE EJECUCIÓN DE LOS ESPACIOS LIBRES DE LA UNIDAD DE EJECUCIÓN UE-1 DE ZORROTZAURRE

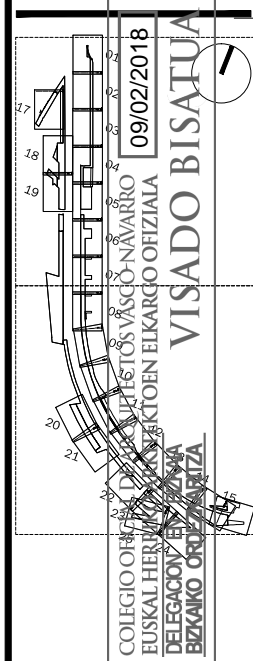
FASE
PROY. DE EJECUCIÓN

PLANO
12-E-05

08.3.3
PROTECCIONES.
DETALLES
HOJA DE

ESCALA 1 DE 3

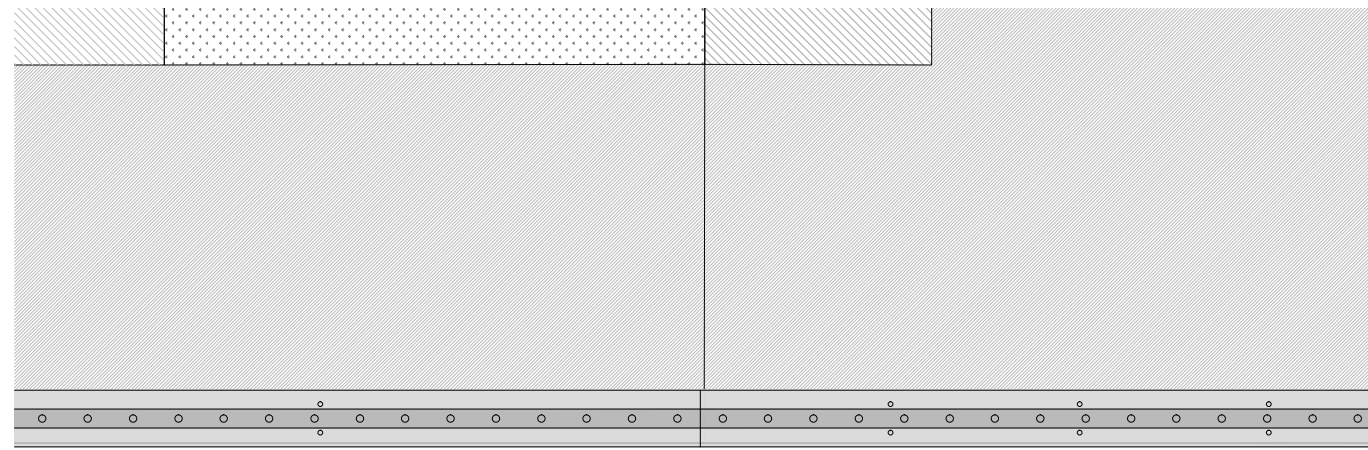
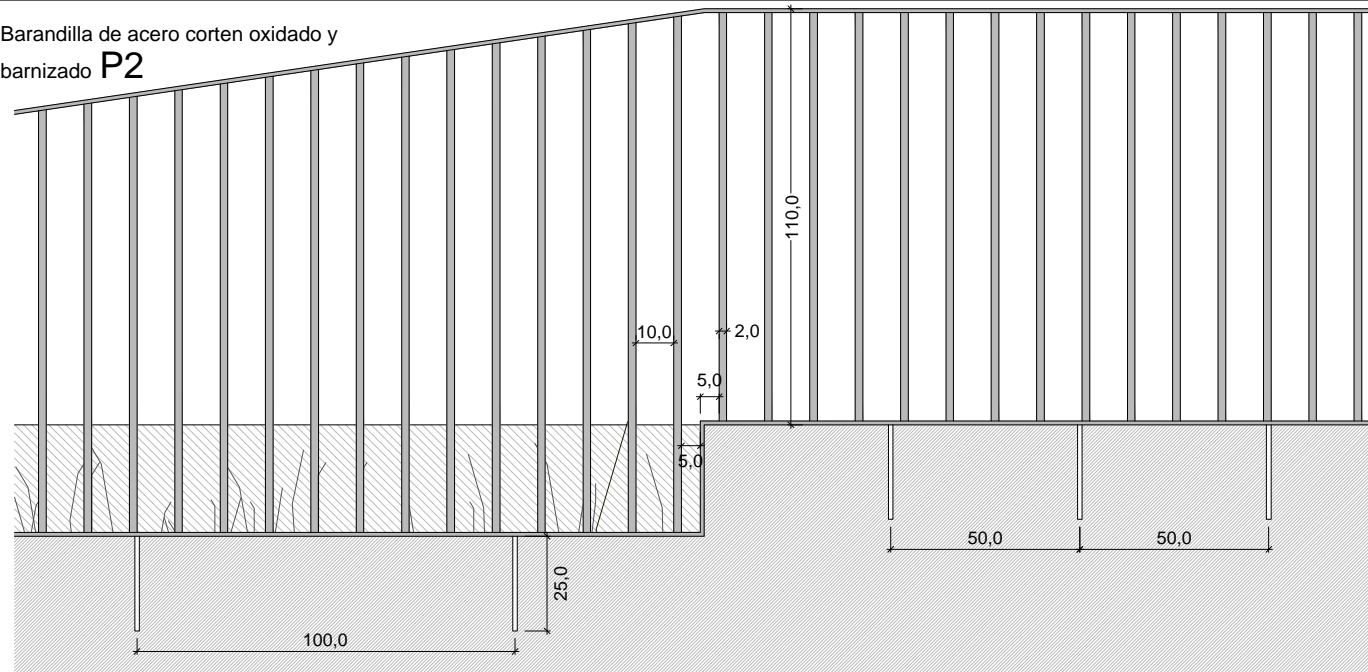
VARIAS A3		
VRS.	DOC.	FECHA
V0	BORRADOR	ENE.2015
V1	INICIAL	JUL.2015
V2	DOC. PARA APROBACIÓN DEFINITIVA	DIC.2016
V3	DOC.APROBACIÓN DEFINITIVA	NOV.2017



EQUIPO REDACTOR (Arquitectos)
-Jorge Cabrera Bartolomé
-Conchita de la Villa Riviere
-Marta González Cavia
-Inma Jansana Ferrer

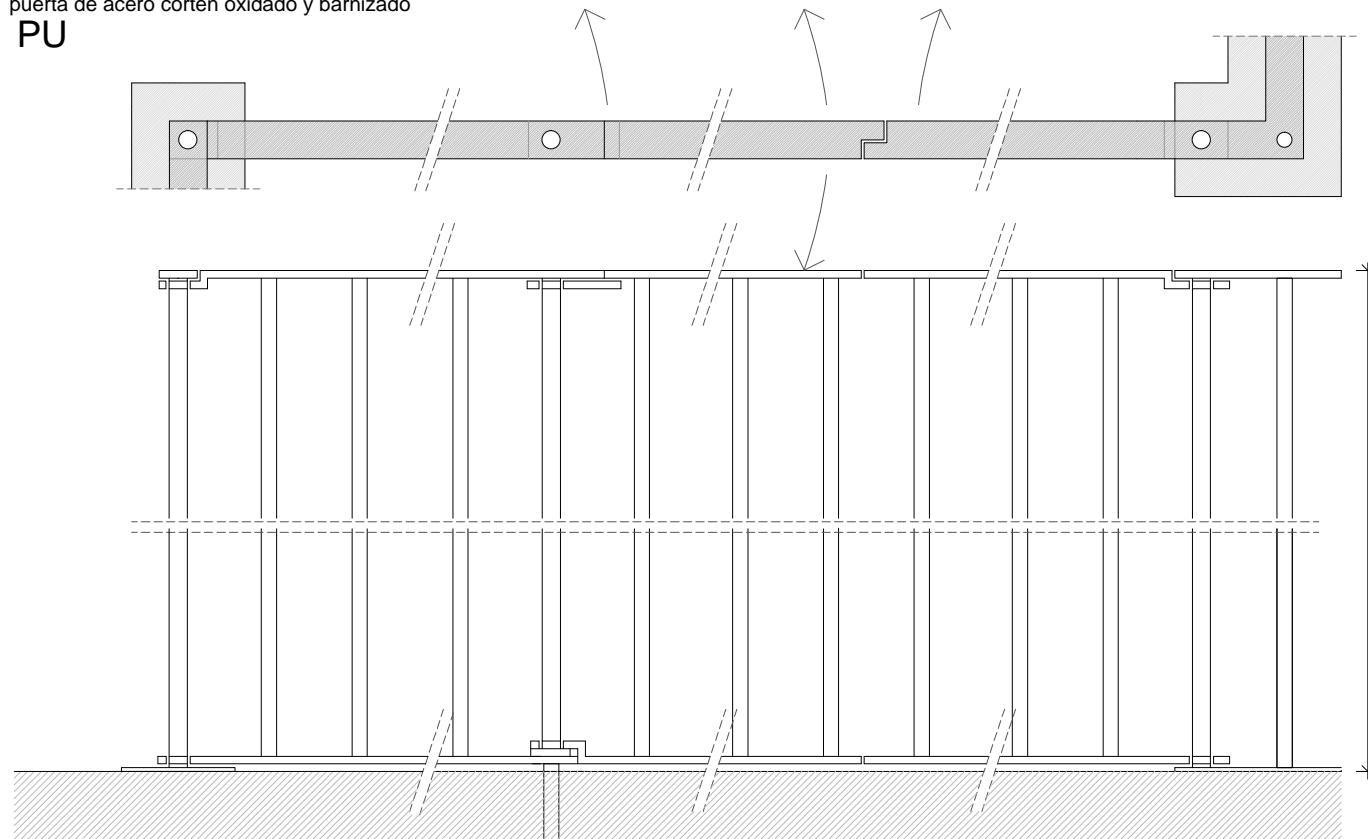
COLABORADORES (Arquitectos)
-Martín González Cavia
-Jesús M. Baranda González
-Aitor Blanco Moreno
-Daria Cichon
-João Paulo de Freitas Faria
-Mauro André Ribeiro Cardoso
-Carlota Socías Cavros

Barandilla de acero corten oxidado y barnizado P2



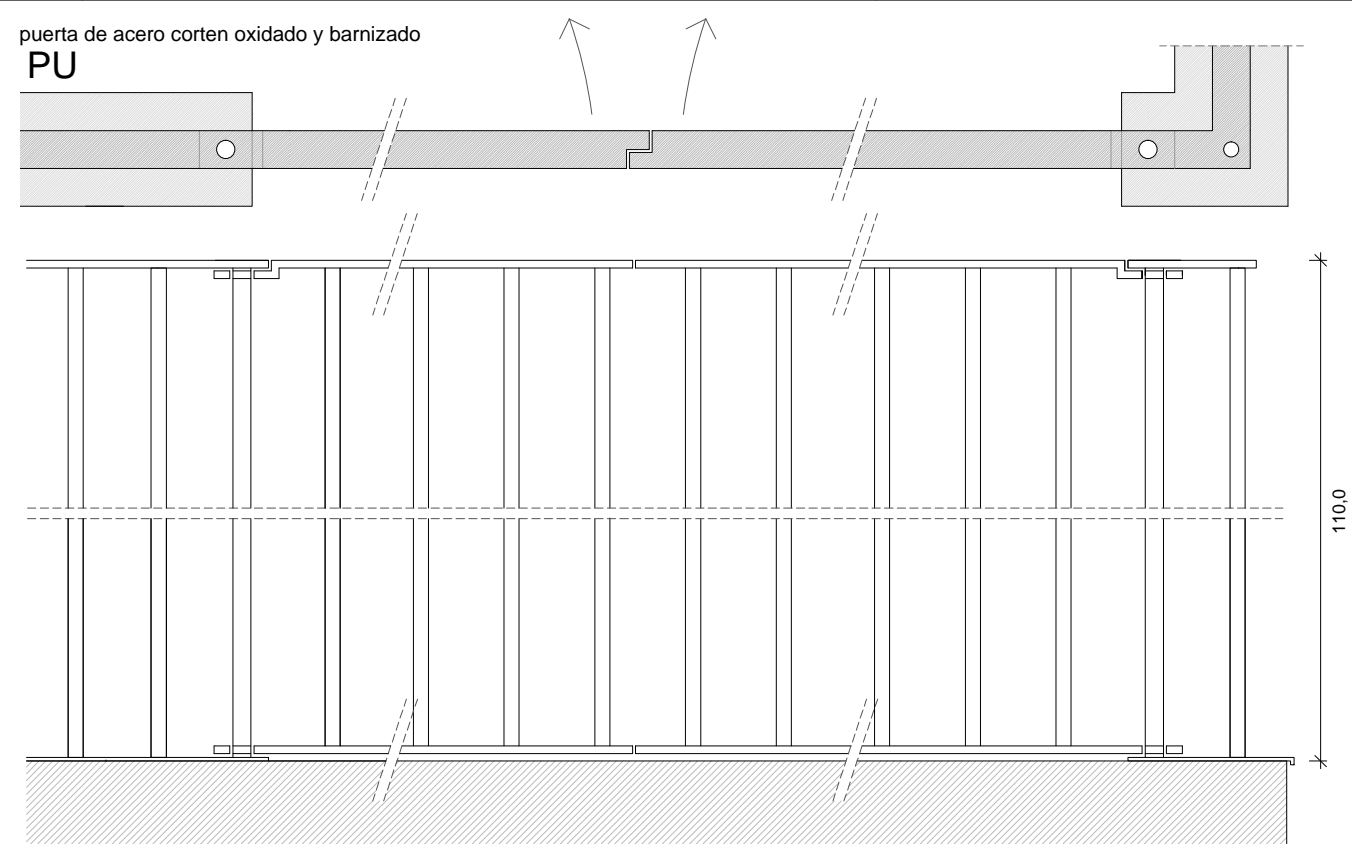
Detalle D7 Escala 1:20

puerta de acero corten oxidado y barnizado PU

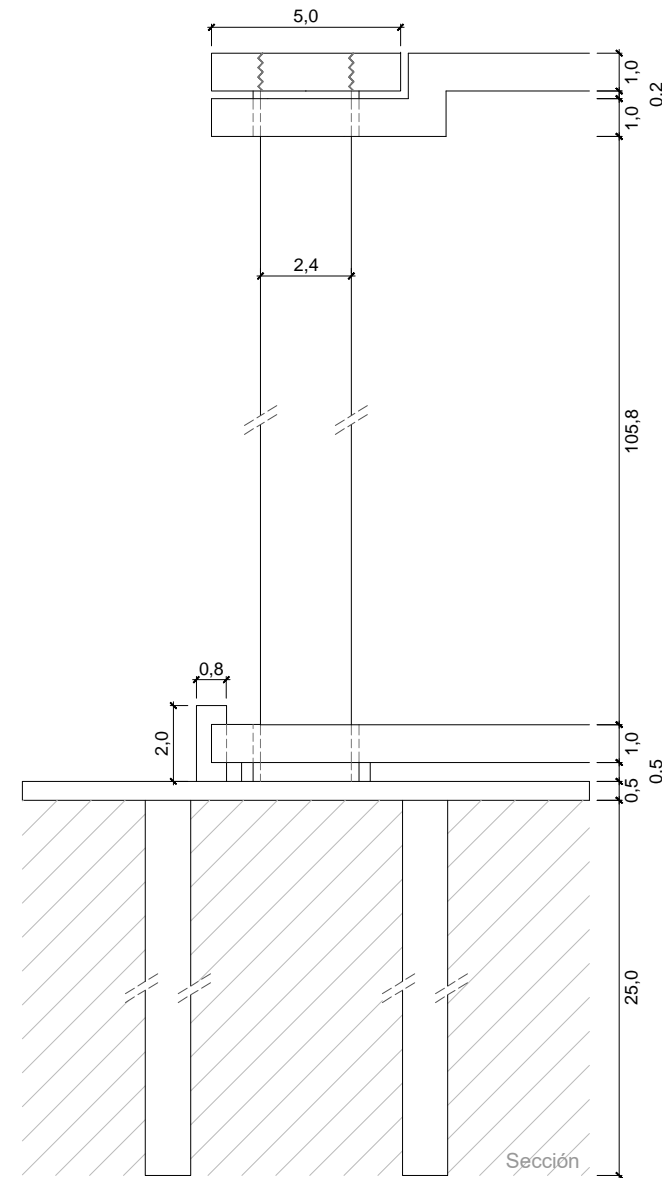


Detalle D8 Escala 1:10

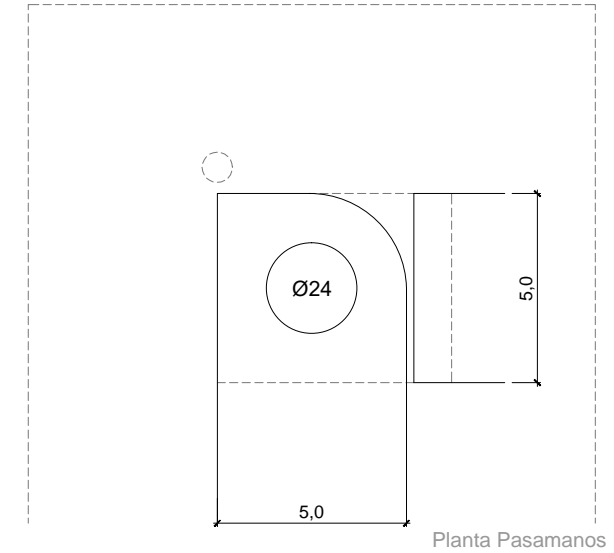
puerta de acero corten oxidado y barnizado PU



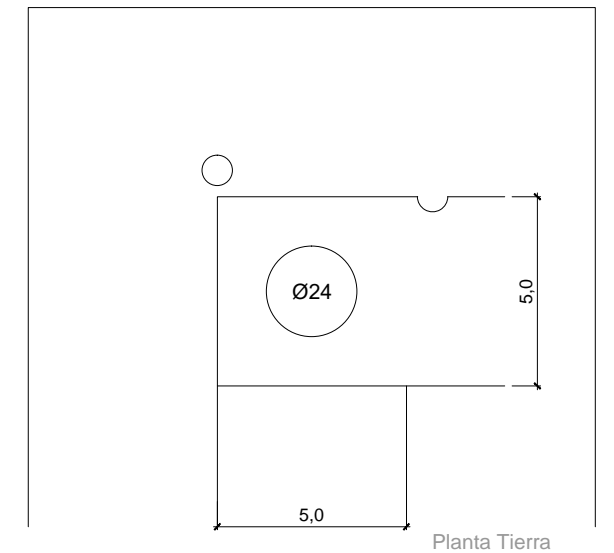
Detalle D9 Escala 1:10



Detalle D10 Escala 1:2



Planta Pasamanos



Planta Tierra

NOTAS:
LA PROPIEDAD INTELECTUAL DE ESTE DOCUMENTO ESTÁ PROTEGIDA POR LA LEY.

EL USO DE ESTE DOCUMENTO ESTÁ REGULADO POR LOS PLEGOS DE CONDICIONES DEL PROYECTO.

TODAS LAS DIMENSIONES SE COMPROBARÁN EN OBRA Y APROBARÁN POR LA D.F., PREVIAMENTE A LA FABRICACIÓN, MONTAJE Y EJECUCIÓN.

PROMOTOR

JUNTA DE CONCERTACIÓN DE LA UNIDAD DE EJECUCIÓN UE-1 DE ZORROTZAURRE

PROYECTO

12-E-05
PROYECTO DE EJECUCIÓN DE LOS ESPACIOS LIBRES DE LA UNIDAD DE EJECUCIÓN UE-1 DE ZORROTZAURRE

FASE

PROY. DE EJECUCIÓN

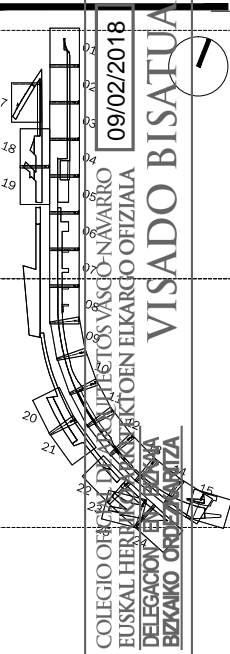
PLANO
12-E-05

08.3.3

PROTECCIONES.
DETALLES
HOJA DE

ESCALA 2 DE 3

VARIAS A3		
VRS.	DOC.	FECHA
V0	BORRADOR	ENE.2015
V1	INICIAL	JUL.2015
V2	DOC. PARA APROBACIÓN DEFINITIVA	DIC.2016
V3	DOC. APROBACIÓN DEFINITIVA	NOV.2017



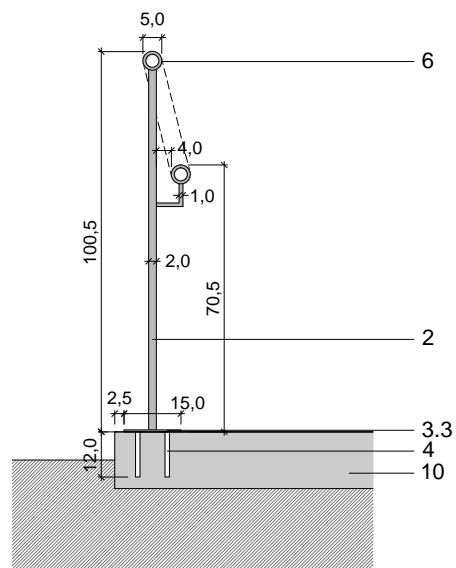
EQUIPO REDACTOR
(Arquitectos)
-Jorge Cabrera Bartolomé
-Conchita de la Villa Riviere
-Marta González Cavia
-Inma Jansana Ferrer

COLABORADORES
(Arquitectos)
-Martín González Cavia
-Jesús M. Baranda González
-Aitor Blanco Moreno
-Daria Cichon
-João Paulo de Freitas Faria
-Mauro André Ribeiro Cardoso
-Carlota Socías Cavrois

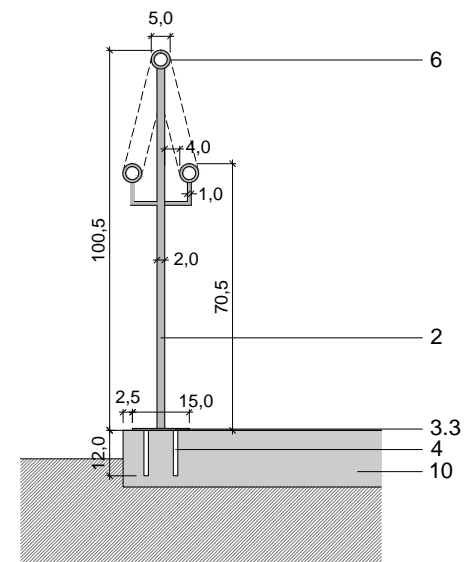
JANSANA DE LA VILLA DE PAUW ARCHITECTES

Pasamanos de acero corten oxidado y barnizado
PM

Detalle pasamanos para escalera en extremo de los escalones
D11 Escala 1:20



Detalle pasamanos central de escalera
D12 Escala 1:20



LEYENDA

1 Pletina 5x1cm 2 Redondo Ø2cm 3.1 Pletina vierteaguas 3.2 Pletina longitudinal 15x0.5cm 3.3 Pletina circular Ø15x0.5cm 4 Pernos soldados y anclados con resina epoxi a pavimento 5 Malla de acero inoxidable 6 Pasamanos tubular Ø5x0,8cm 7 Hormigón 8 Tierra vegetal 9 Losa del canal 10 Escalón de granito 37x15cm

NOTAS:
LA PROPIEDAD INTELECTUAL DE ESTE DOCUMENTO ESTÁ PROTEGIDA POR LA LEY.

EL USO DE ESTE DOCUMENTO ESTÁ REGULADO POR LOS PLEGOS DE CONDICIONES DEL PROYECTO.

TODAS LAS DIMENSIONES SE COMPROBARÁN EN OBRA Y APROBARÁN POR LA D.F. PREVIAMENTE A LA FABRICACIÓN, MONTAJE Y EJECUCIÓN.

PROMOTOR

JUNTA DE CONCERTACIÓN DE LA UNIDAD DE EJECUCIÓN UE-1 DE ZORROZAUURRE

PROYECTO

12-E-05
PROYECTO DE EJECUCIÓN DE LOS ESPACIOS LIBRES DE LA UNIDAD DE EJECUCIÓN UE-1 DE ZORROZAUURRE

FASE

PROY. DE EJECUCIÓN

PLANO
12-E-05

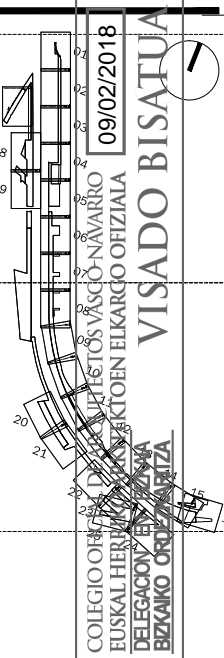
08.3.3

PROTECCIONES.
DETALLES
HOJA DE

ESCALA DE 3

VARIAS A3

VRS.	DOC.	FECHA
V0	BORRADOR	ENE.2015
V1	INICIAL	JUL.2015
V2	DOC. PARA APROBACIÓN DEFINITIVA	DIC.2016
V3	DOC. APROBACIÓN DEFINITIVA	NOV.2017



EQUIPO REDACTOR

(Arquitectos)
-Jorge Cabrera Bartolomé
-Conchita de la Villa Riviere
-Marta González Cavia
-Inma Jansana Ferrer

COLABORADORES
(Arquitectos)

-Martín González Cavia
-Jesús M. Baranda González
-Aitor Blanco Moreno
-Daria Cichon
-João Paulo de Freitas Faria
-Mauro André Ribeiro Cardoso
-Carlota Socías Cavrois

JANSANA DE LA VILLA DE PAALUW ARQUITECTOS

MANT 1

CIRCUITO DE MANTENIMIENTO PARA LA 3ª EDAD



ZONA INSTALACIÓN 27

UNIDADES 1

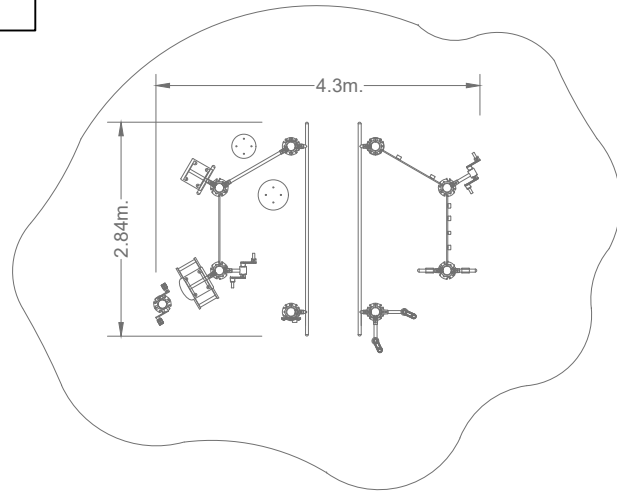
CATEGORÍA

CIRCUITO MANTENIMIENTO 3ª EDAD

CIMENTACIÓN

SEGÚN ESPECIFICACIONES

NOMBRE COMERCIAL AMH 1300



J 3

CASA RESCATE



ZONA INSTALACIÓN 25

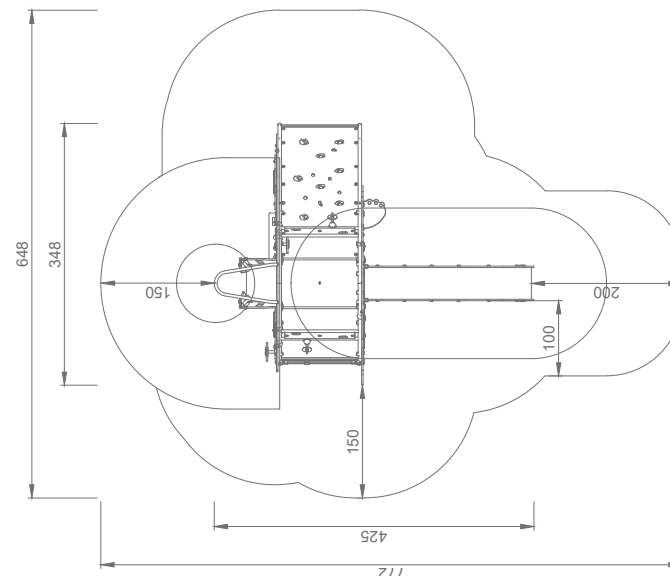
UNIDADES 1

CATEGORÍA JUEGO INFANTIL

EDAD USUARIO 2+

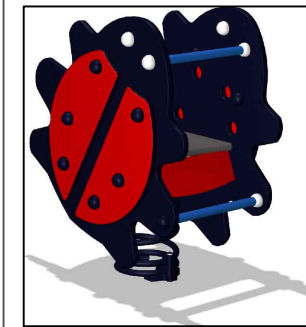
CIMENTACIÓN SEGÚN ESPECIFICACIONES

NOMBRE COMERCIAL MSC6401



J 4

MARIQUITA



ZONA INSTALACIÓN 25

UNIDADES 1

CATEGORÍA

JUEGO INFANTIL

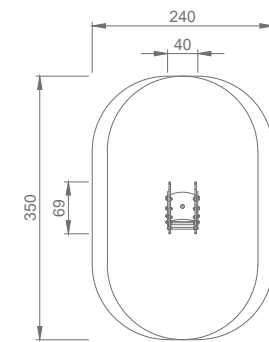
EDAD USUARIO

1+

CIMENTACIÓN

SEGÚN ESPECIFICACIONES

NOMBRE COMERCIAL M168



J 1

CASTILLO CON DOS TORRES Y RAMPA DE ESCALADA



ZONA INSTALACIÓN 25

UNIDADES 1

CATEGORÍA

JUEGO INFANTIL

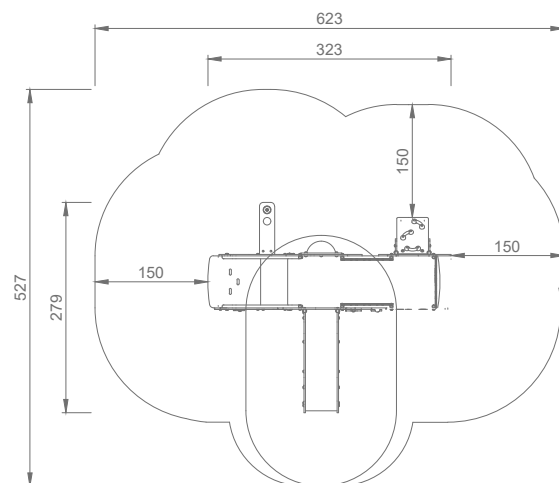
EDAD USUARIO

1+

CIMENTACIÓN

SEGÚN ESPECIFICACIONES

NOMBRE COMERCIAL MSC5424



J 5

PANEL DE ACTIVIDADES



ZONA INSTALACIÓN 25

UNIDADES 1

CATEGORÍA

JUEGO INFANTIL

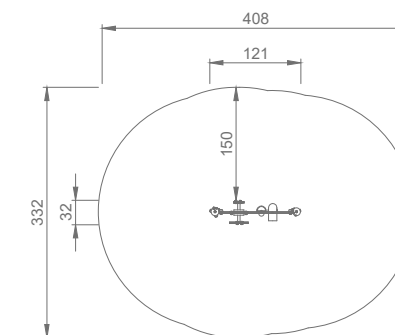
EDAD USUARIO

1+

CIMENTACIÓN

SEGÚN ESPECIFICACIONES

NOMBRE COMERCIAL PCM608



NOTAS: LA PROPIEDAD INTELLECTUAL DE ESTE DOCUMENTO ESTÁ PROTEGIDA POR LA LEY.

EL USO DE ESTE DOCUMENTO ESTÁ REGULADO POR LOS PLIEGOS DE CONDICIONES DEL PROYECTO. LAS DIMENSIONES SE COMPROBARÁN EN OBRA Y APROBARÁN POR LA D.F. PREVIAMENTE A LA FABRICACIÓN, MONTAJE Y EJECUCIÓN.

PROMOTOR JUNTA DE CONCERTACIÓN DE LA UNIDAD DE EJECUCIÓN UE-1 DE ZORROTZAURRE

PROYECTO 12-E-05 PROYECTO DE EJECUCIÓN DE LOS ESPACIOS LIBRES DE LA UNIDAD DE EJECUCIÓN UE-1 DE ZORROTZAURRE FASE PROY. DE EJECUCIÓN

PLANO 12-E-05

08.3.4

DETALLES DE INST. DEPORTIVAS ESCALA 2 3

VRS.	DOC.	FECHA
V0	BORRADOR	ENE.2015
V1	INICIAL	JUL.2015
V2	DOC. PARA APROBACIÓN DEFINITIVA	DIC.2016
V3	DOC. APROBACIÓN DEFINITIVA	NOV.2017

CONSULTORIO DE ARQUITECTOS VASCO-NAVARRO
 C/ORDEN DE LOS VASCO-NAVARRO 10
 48940 EL SEÑAL (LEIZORUA) (VIZCAYA)
 T. 945 21 11 11 FAX 945 21 11 12
 WWW.VASCO-NAVARRO.COM

09/02/2018

VISADO BISATUA

INGENIERO AGRICOLA

Rafa Urkixo
 Ingeniero Agrónomo

EQUIPO REDACTOR (Arquitectos) - Jorge Cabrera Bartolomé - Conchita de la Villa Riviere - Marta González Cavia - Inma Jansana Ferrer

COLABORADORES (Arquitectos) - Martín González Cavia - Jesús M. Baranda González - Aitor Blanco Moreno - Daria Cichon - João Paulo de Freitas Faria - Mauro André Ribeiro Cardoso - Carlota Socías Cavrois

J 6

NENÚFARES



ZONA INSTALACIÓN
Z5

UNIDADES
1

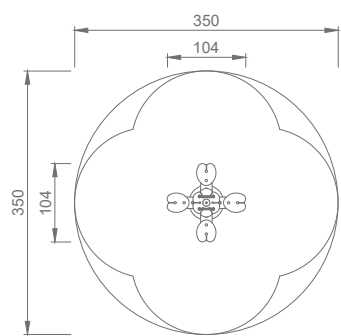
CATEGORÍA
JUEGO INFANTIL

EDAD USUARIO
1+

CIMENTACIÓN

SEGÚN ESPECIFICACIONES

NOMBRE COMERCIAL
M175P



J 9

COLUMPIO NIDO



ZONA INSTALACIÓN
Z5

UNIDADES
1

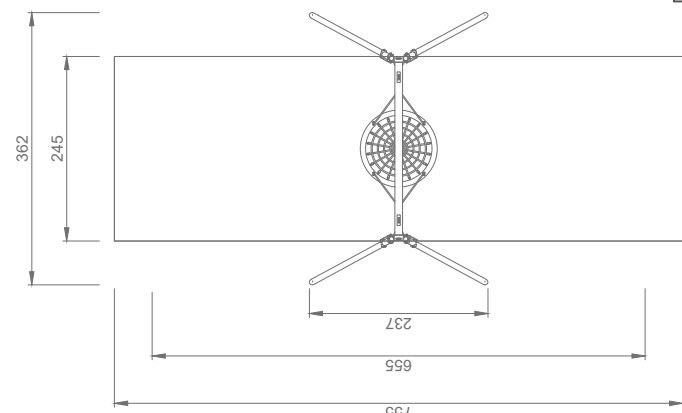
CATEGORÍA
JUEGO INFANTIL

EDAD USUARIO
4+

CIMENTACIÓN

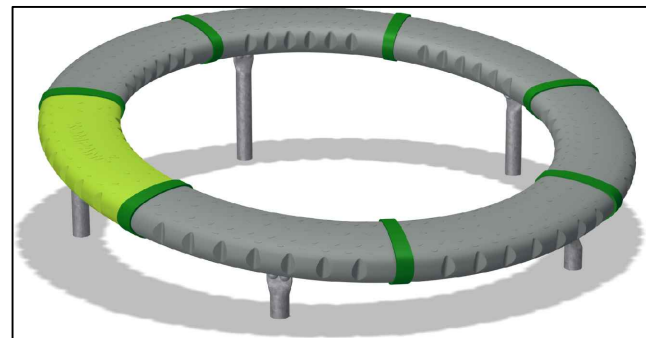
SEGÚN ESPECIFICACIONES

NOMBRE COMERCIAL
KSW90040-0909



J 7

SUPERNOVA



ZONA INSTALACIÓN
Z5

UNIDADES
1

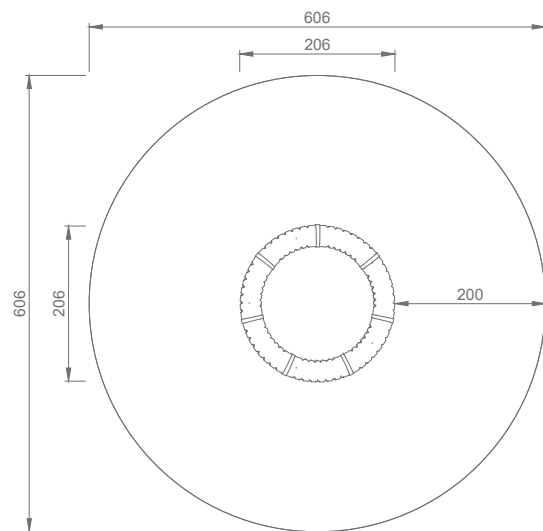
CATEGORÍA
JUEGO INFANTIL

EDAD USUARIO
6+

CIMENTACIÓN

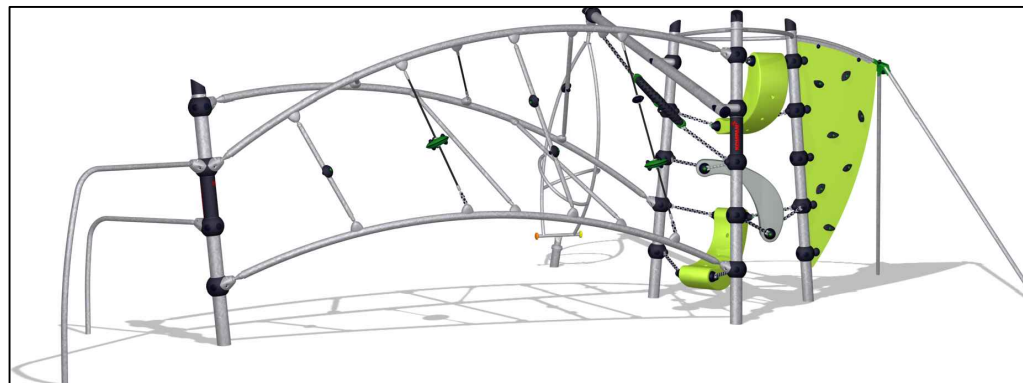
SEGÚN ESPECIFICACIONES

NOMBRE COMERCIAL
GXY916012



J 8

ADARA II



ZONA INSTALACIÓN
Z5

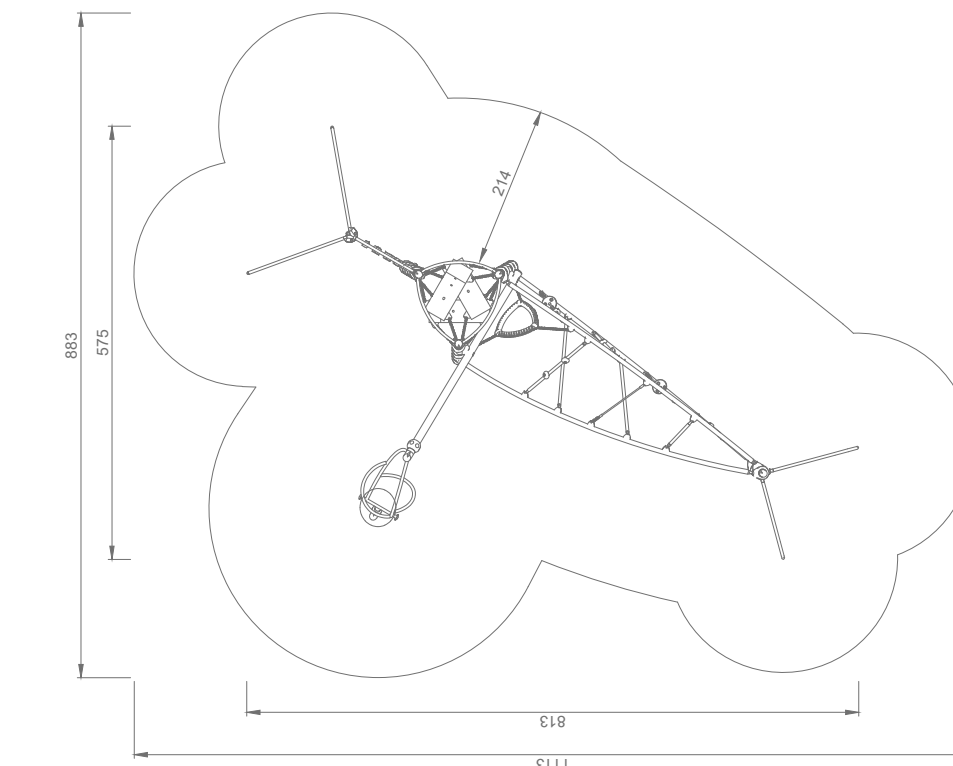
UNIDADES
1

CATEGORÍA
JUEGO INFANTIL

EDAD USUARIO
6+

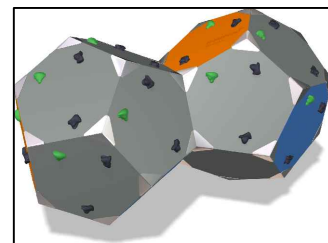
CIMENTACIÓN
SEGÚN ESPECIFICACIONES

NOMBRE COMERCIAL
GXY951



J 10

BLOQX 2



ZONA INSTALACIÓN
Z5

UNIDADES
1

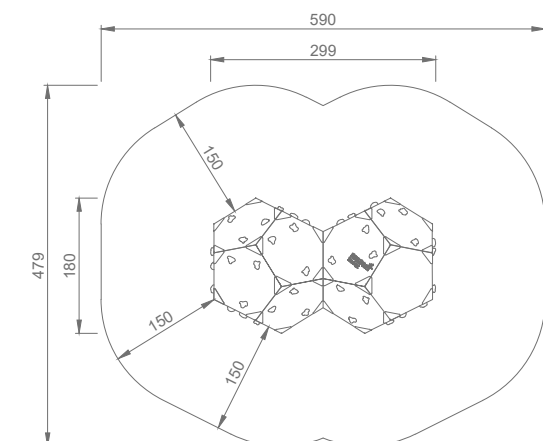
CATEGORÍA
JUEGO INFANTIL

EDAD USUARIO
8+

CIMENTACIÓN

SEGÚN ESPECIFICACIONES

NOMBRE COMERCIAL
BLX4101



NOTAS:
LA PROPIEDAD INTELECTUAL DE ESTE DOCUMENTO ESTÁ PROTEGIDA POR LA LEY.

EL USO DE ESTE DOCUMENTO ESTÁ REGULADO POR LOS PLIEGOS DE CONDICIONES DEL PROYECTO. LAS DIMENSIONES SE COMPROBARÁN EN OBRA Y APROBARÁN POR LA D.F. PREVIAMENTE A LA FABRICACIÓN, MONTAJE Y EJECUCIÓN.

PROMOTOR
JUNTA DE CONCERTACIÓN DE LA UNIDAD DE EJECUCIÓN UE-1 DE ZORROZAUURRE

PROYECTO
12-E-05
PROYECTO DE EJECUCIÓN DE LOS ESPACIOS LIBRES DE LA UNIDAD DE EJECUCIÓN UE-1 DE ZORROZAUURRE
FASE
PROY. DE EJECUCIÓN

PLANO
12-E-05

08.3.4

DETALLES DE INST. DEPORTIVAS
ESCALA 3 3

VRS.	DOC.	FECHA
V0	BORRADOR	ENE.2015
V1	INICIAL	JUL.2015
V2	DOC. PARA APROBACIÓN DEFINITIVA	DIC.2016
V3	DOC. APROBACIÓN DEFINITIVA	NOV.2017

09/02/2018
 CONSULTOR
 Rafa Urkiza
 Ingeniero Agrónomo

09/02/2018
 VISADO BISATUA
 VISADO EN EL CARGO OFICIAL
 ELABORADO POR
 EQUIPO REDACTOR

EQUIPO REDACTOR (Arquitectos)
- Jorge Cabrera Bartolomé
- Conchita de la Villa Rivière
- Marta González Cavia
- Inma Jansana Ferrer

COLABORADORES (Arquitectos)
- Martín González Cavia
- Jesús M. Baranda González
- Aitor Blanco Moreno
- Daria Cichon
- João Paulo de Freitas Faria
- Mauro André Ribeiro Cardoso
- Carlota Socías Cavrois

Consultar en los planos de arquitectura y replantear la posición y/o forma de los elementos representados en este documento. En este plano sólo se acotan los medidos invariantes de los elementos estructurales.

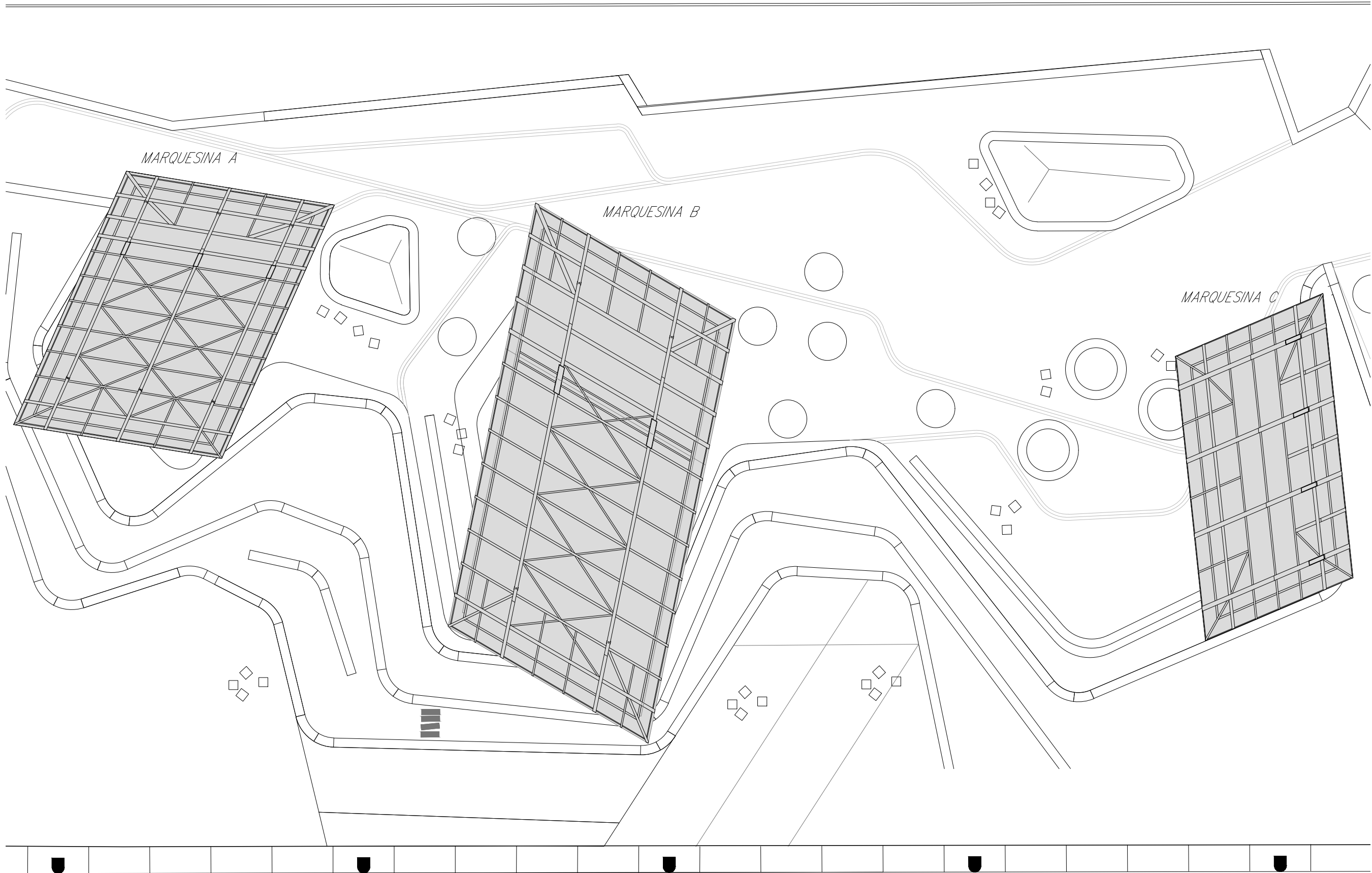
NOTAS:
 LA PROPIEDAD INTELECTUAL DE ESTE DOCUMENTO ESTÁ PROTEGIDA POR LA LEY.
 EL USO DE ESTE DOCUMENTO ESTÁ REGULADO POR LOS PLIEGOS DE CONDICIONES DEL PROYECTO.
 TODAS LAS DIMENSIONES SE COMPROBARÁN EN OBRA Y APROBARÁN POR LA D.F. PREVIAMENTE A LA FABRICACIÓN, MONTAJE Y EJECUCIÓN.

PROMOTOR
 JUNTA DE CONCERTACIÓN DE LA UNIDAD DE EJECUCIÓN UE-1 DE ZORROZAUURRE

PROYECTO
 12-E-05
 PROYECTO DE EJECUCIÓN DE LOS ESPACIOS LIBRES DE LA UNIDAD DE EJECUCIÓN UE-1 DE ZORROZAUURRE
 FASE
 PROY. DE EJECUCIÓN

PLANO
 12-E-05
C_8.4
 MARQUESINAS GENERAL.
 SITUACIÓN DE
 ESCALA 01 25

VRS.	DOC.	FECHA
V0	BORRADOR	ENE.2015
V1	INICIAL	JUL.2015
V2	DOC. PARA APROBACIÓN DEFINITIVA	DIC.2016
V3	DOC.APROBACIÓN DEFINITIVA	NOV.2017



09/02/2018
 COLEGIO OFICIAL DE INGENIEROS VASCO-NAVARRO
 EUSKAL HERRIKO INGENIERUEN ELKARGO OFIZIALA
VISADO BISATUA
 DELEGACION DE LA
 BIZKAIA ORDENANTZA

EQUIPO REDACTOR
 (Arquitectos)
 - Jorge Cabrerá Bortolomé
 - Conchita de la Villa Riviere
 - Marta González Cavia
 - Inma Jansana Ferrer

COLABORADORES
 (Arquitectos)
 - Martín González Cavia
 - Jesús M. Baranda González
 - Aitor Blanco Moreno
 - Daria Cichon
 - João Paulo de Freitas Faria
 - Mauro André Ribeiro Cardoso
 - Carlota Socías Cavois

NOTAS:
 LA PROPIEDAD INTELECTUAL DE ESTE DOCUMENTO ESTÁ PROTEGIDA POR LA LEY.
 EL USO DE ESTE DOCUMENTO ESTÁ REGULADO POR LOS PLEGOS DE CONDICIONES DEL PROYECTO.
 TODAS LAS DIMENSIONES SE COMPROBARÁN EN OBRA Y APROBARÁN POR LA D.F. PREVIAMENTE A LA FABRICACIÓN, MONTAJE Y EJECUCIÓN.

PROMOTOR
 JUNTA DE CONCERTACIÓN DE LA UNIDAD DE EJECUCIÓN UE-1 DE ZORROTTAURRE

PROYECTO
 12-E-05
 PROYECTO DE EJECUCIÓN DE LOS ESPACIOS LIBRES DE LA UNIDAD DE EJECUCIÓN UE-1 DE ZORROTTAURRE

FASE
 PROY. DE EJECUCIÓN

PLANO
 12-E-05

C_8.5
 BOULDER
 PLANTAS, ALZADO, SECCIONES Y DETALLES

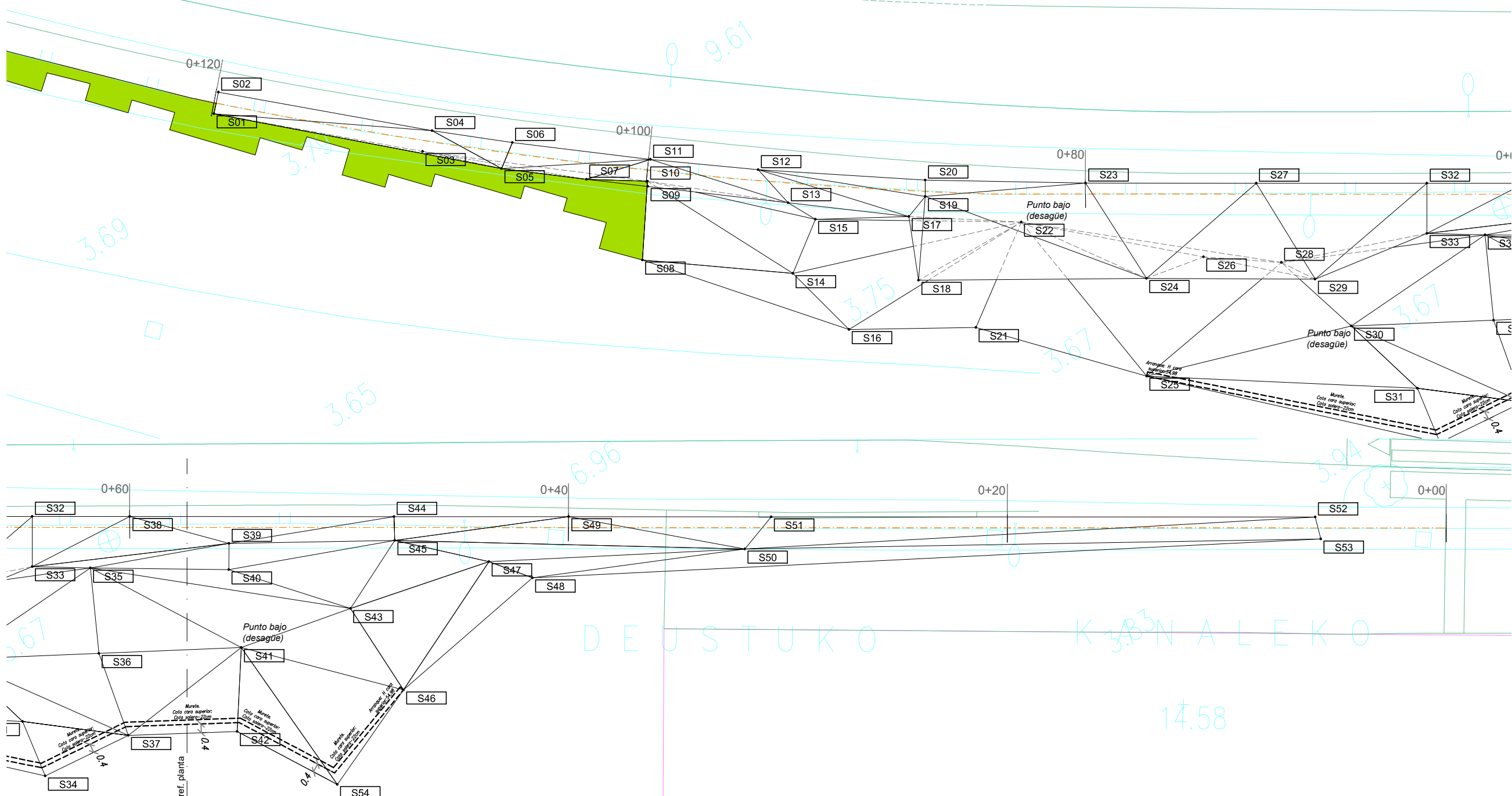
ESCALA 1 4

VRS.	DOC.	FECHA
V0	BORRADOR	ENE.2015
V1	INICIAL	JUL.2015
V2	DOC. PARA APROBACIÓN DEFINITIVA	DIC.2016
V3	DOC. APROBACIÓN DEFINITIVA	NOV.2017

09/02/2018
 COLEGIO OFICIAL DE ARQUITECTOS VASCO-NAVARRO
 EUSKAL HERRIKO ARKITEKTEN ELKARTEA
 DELEGACIÓ VASCA
 BIZKAIA ORDENAZA
VISADO BISATUA

EQUIPO REDACTOR
 (Arquitectos)
 -Jorge Cabrera Estolomé
 -Conchita de la Villa Riviere
 -Marta González Cavia
 -Inma Jansana Ferrer

COLABORADORES
 (Arquitectos)
 -Martín González Cavia
 -Jesús M. Baranda González
 -Aitor Blanco Moreno
 -Daria Cichon
 -João Paulo de Freitas Faria
 -Mauro André Ribeiro Cardoso
 -Carlota Socías Cavros



"COTAS DE ACABADO"

PUNTO	X	Y	Z
S01	503.286,96	4.790.882,05	+9.89
S02	503.287,66	4.790.882,76	+10.00
S03	503.294,04	4.790.875,47	+7.86
S04	503.294,91	4.790.876,04	+9.30
S05	503.296,66	4.790.872,88	+9.34
S06	503.297,70	4.790.873,62	+9.11
S07	503.299,65	4.790.870,38	+7.45
S08	503.299,81	4.790.865,92	+4.86
S09	503.301,83	4.790.868,60	+5.87
S10	503.301,94	4.790.868,81	+4.86
S11	503.302,59	4.790.869,58	+8.77
S12	503.306,47	4.790.866,53	+8.72
S13	503.306,81	4.790.864,53	+6.37
S14	503.305,26	4.790.861,70	+4.56
S15	503.307,45	4.790.863,23	+4.48

PUNTO	X	Y	Z
S16	503.306,04	4.790.858,17	+4.86
S17	503.311,11	4.790.861,04	+6.55
S18	503.309,92	4.790.858,35	+10.17
S19	503.312,23	4.790.861,40	+8.72
S20	503.312,63	4.790.862,04	+8.72
S21	503.310,96	4.790.855,13	+4.86
S22	503.315,29	4.790.858,06	+3.98
S23	503.318,71	4.790.857,98	+8.57
S24	503.318,71	4.790.852,83	+8.98
S25	503.316,32	4.790.849,07	+4.86
S26	503.321,43	4.790.852,25	+7.14
S27	503.325,26	4.790.853,78	+8.26
S28	503.324,28	4.790.850,12	+4.98
S29	503.325,16	4.790.848,65	+8.26
S30	503.325,40	4.790.845,97	+3.98

PUNTO	X	Y	Z
S31	503.326,41	4.790.841,96	+5.41
S32	503.331,81	4.790.849,59	+7.95
S33	503.330,58	4.790.847,67	+7.86
S34	503.325,94	4.790.839,32	+5.26
S35	503.332,78	4.790.846,18	+4.98
S36	503.331,01	4.790.842,70	+4.23
S37	503.330,12	4.790.838,84	+5.26
S38	503.335,55	4.790.847,19	+7.78
S39	503.338,70	4.790.843,72	+8.03
S40	503.338,05	4.790.842,72	+5.32
S41	503.336,62	4.790.839,43	+4.98
S42	503.334,40	4.790.836,31	+5.26
S43	503.341,77	4.790.838,24	+4.76
S44	503.345,69	4.790.840,70	+6.56
S45	503.345,13	4.790.839,77	+6.56

PUNTO	X	Y	Z
S46	503.341,81	4.790.833,82	+4.86
S47	503.348,23	4.790.836,64	+6.55
S48	503.349,51	4.790.834,95	+4.86
S49	503.352,40	4.790.836,41	+6.39
S50	503.358,36	4.790.830,84	+6.07
S51	503.360,17	4.790.831,43	+6.03
S52	503.381,04	4.790.818,06	+4.86
S53	503.380,72	4.790.817,08	+4.86
S54	503.336,95	4.790.831,82	+5.26

COTAS DE TERMINACIÓN DE SUPERFICIES (HOJA 02)
 Sup. HORMIGÓN VISTO: MISMA QUE "COTA ACABADO"
 Sup. "GOMA": 10CM POR DEBAJO "COTA ACABADO"
 Sup. "MADERA": 8CM POR DEBAJO "COTA ACABADO"
 Sup. "PANEL BOULDER": MISMA QUE "COTA ACABADO"
 Sup. "VERDE": MISMA QUE "COTA ACABADO"

PLANTA. DEFINICIÓN GEOMÉTRICA

NOTAS:
 LA PROPIEDAD INTELECTUAL DE ESTE DOCUMENTO ESTÁ PROTEGIDA POR LA LEY.
 EL USO DE ESTE DOCUMENTO ESTÁ REGULADO POR LOS PLEGOS DE CONDICIONES DEL PROYECTO.
 TODAS LAS DIMENSIONES SE COMPROBARÁN EN OBRA Y APROBARÁN POR LA D.F., PREVIAMENTE A LA FABRICACIÓN, MONTAJE Y EJECUCIÓN.

PROMOTOR
 JUNTA DE CONCERTACIÓN DE LA UNIDAD DE EJECUCIÓN UE-1 DE ZORROTZAURRE

PROYECTO
 12-E-05
 PROYECTO DE EJECUCIÓN DE LOS ESPACIOS LIBRES DE LA UNIDAD DE EJECUCIÓN UE-1 DE ZORROTZAURRE

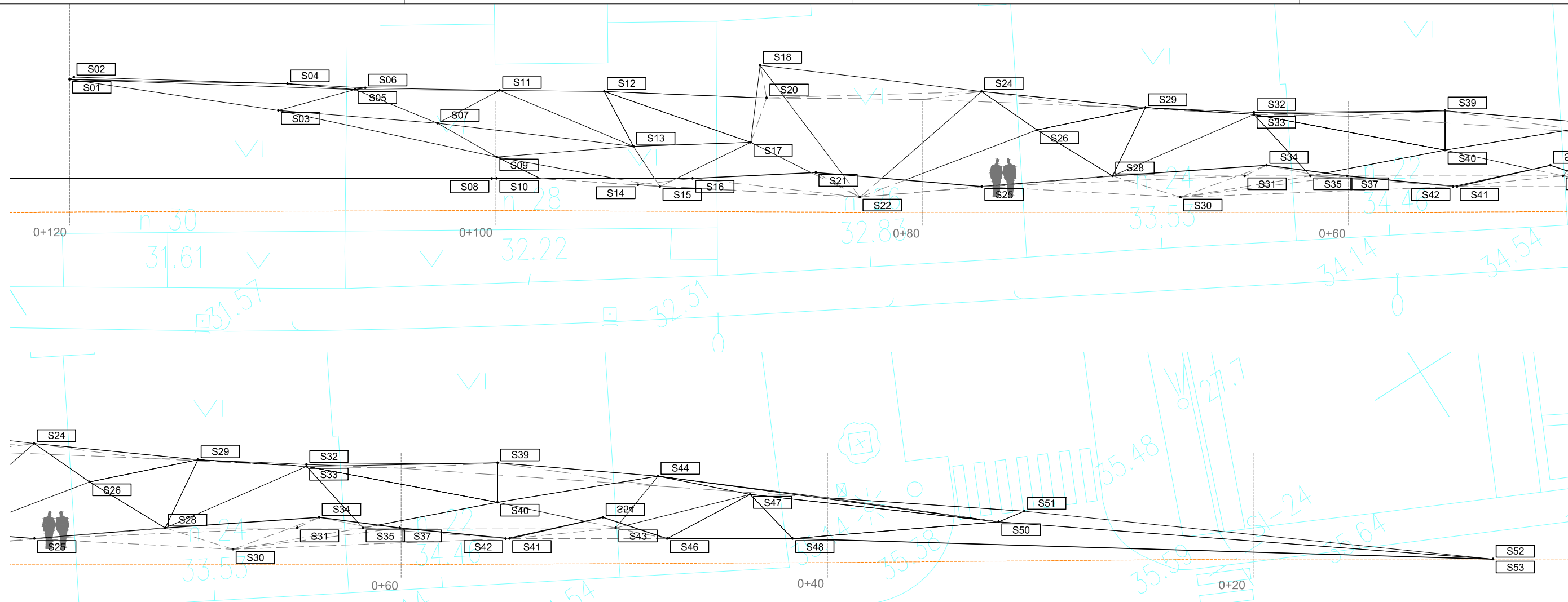
FASE
 PROY. DE EJECUCIÓN

PLANO
 12-E-05

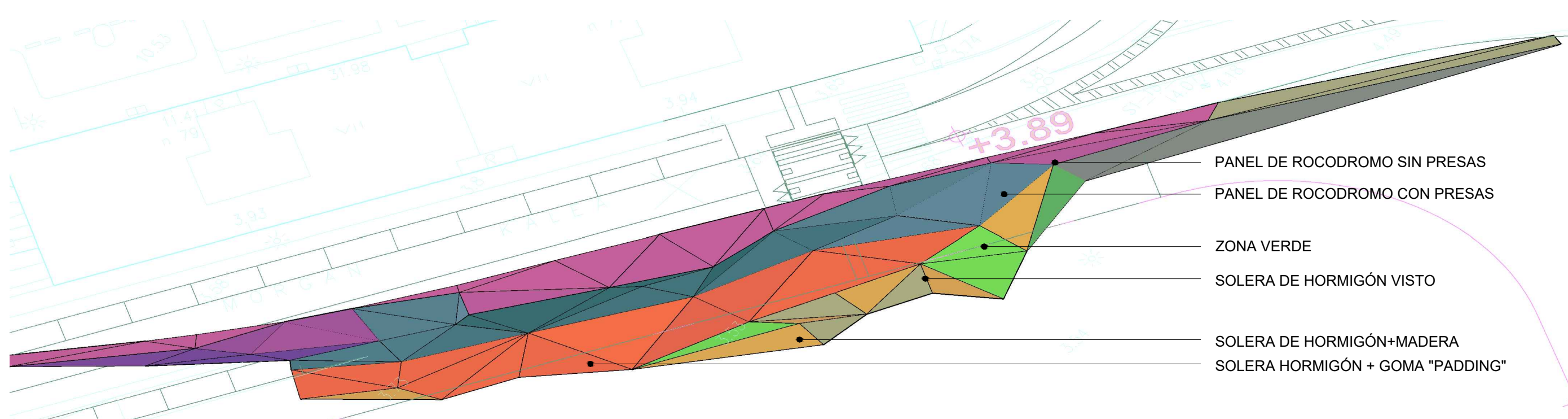
C_8.5
 BOULDER
 PLANTAS, ALZADO, SECCIONES Y DETALLES

ESCALA 2 4

VRS.	DOC.	FECHA
V0	BORRADOR	ENE.2015
V1	INICIAL	JUL.2015
V2	DOC. PARA APROBACIÓN DEFINITIVA	DIC.2016
V3	DOC. APROBACIÓN DEFINITIVA	NOV.2017



ALZADO. DEFINICIÓN GEOMÉTRICA



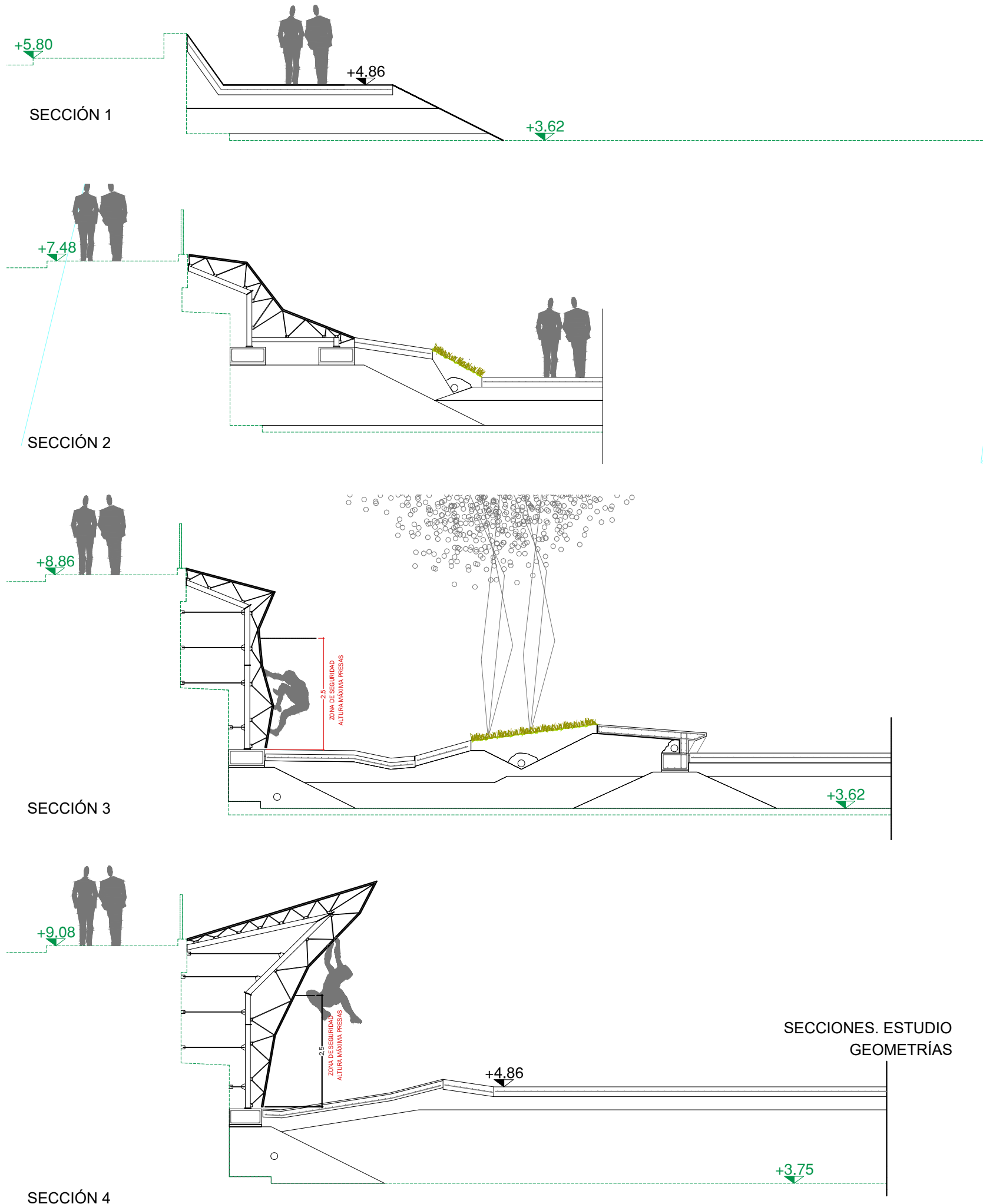
- PANEL DE ROCODROMO SIN PRESAS
- PANEL DE ROCODROMO CON PRESAS
- ZONA VERDE
- SOLERA DE HORMIGÓN VISTO
- SOLERA DE HORMIGÓN+MADERA
- SOLERA HORMIGÓN + GOMA "PADDING"

DEFINICIÓN MATERIALES

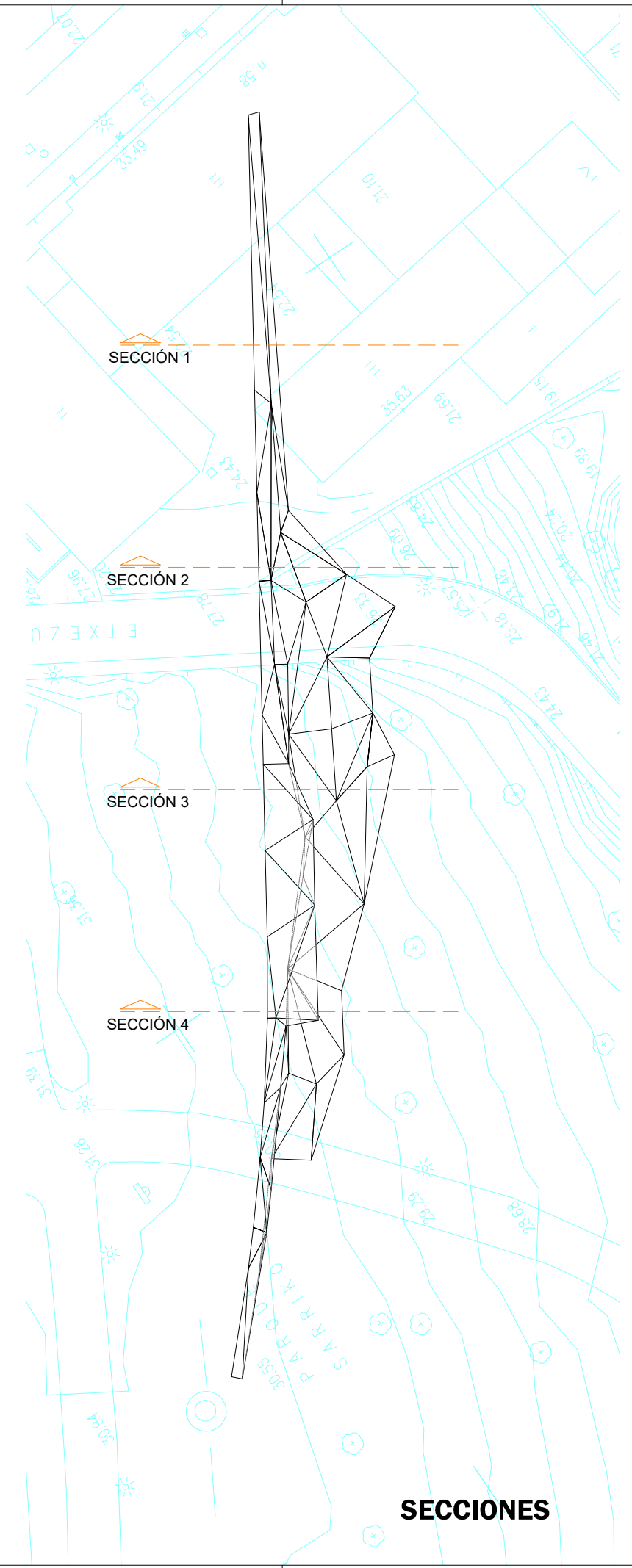
09/02/2018
 COLEGIO OFICIAL DE ARQUITECTOS VASCO-NAVARRO
 EUSKAL HERRIKO ARKITEKTEN ELKARTEGIA
 DELEGACION DE BIZKAIA
 BIZKAIA ORDENANZA
VISADO BISATUA

EQUIPO REDACTOR
 (Arquitectos)
 -Jorge Cabrera Bartolomé
 -Conchita de la Villa Riviere
 -Marta González Cavia
 -Inma Jansana Ferrer

COLABORADORES
 (Arquitectos)
 -Martín González Cavia
 -Jesús M. Baranda González
 -Aitor Blanco Moreno
 -Daria Cichon
 -João Paulo de Freitas Faria
 -Mauro André Ribeiro Cardoso
 -Carlota Socías Cavrois



SECCIONES. ESTUDIO GEOMETRÍAS



SECCIONES

NOTAS:
LA PROPIEDAD INTELECTUAL DE ESTE DOCUMENTO ESTÁ PROTEGIDA POR LA LEY.
EL USO DE ESTE DOCUMENTO ESTÁ REGULADO POR LOS PLEGOS DE CONDICIONES DEL PROYECTO.
TODAS LAS DIMENSIONES SE COMPROBARÁN EN OBRA Y APROBARÁN POR LA D.F., PREVIAMENTE A LA FABRICACIÓN, MONTAJE Y EJECUCIÓN.

PROMOTOR
JUNTA DE CONCERTACIÓN DE LA UNIDAD DE EJECUCIÓN UE-1 DE ZORROTZAURRE

PROYECTO
12-E-05
PROYECTO DE EJECUCIÓN DE LOS ESPACIOS LIBRES DE LA UNIDAD DE EJECUCIÓN UE-1 DE ZORROTZAURRE

FASE
PROY. DE EJECUCIÓN

PLANO
12-E-05

C_8.5
BOULDER
PLANTAS, ALZADO,
SECCIONES Y DETALLES

ESCALA 3 4

VRS.	DOC.	FECHA
V0	BORRADOR	ENE.2015
V1	INICIAL	JUL.2015
V2	DOC. PARA APROBACIÓN DEFINITIVA	DIC.2016
V3	DOC. APROBACIÓN DEFINITIVA	NOV.2017

09/02/2018
COLEGIO OFICIAL DE ARQUITECTOS VASCO-NAVARRO
EUSKAL HERRIKO ARKITEKTEN ELKARTEGIA
DELEGACIÓN DE BIZKAIA
BIZKAIA ORDENANZA
VISADO BISATUA

EQUIPO REDACTOR (Arquitectos)
-Jorge Cabrera Bartolomé
-Conchita de la Villa Riviere
-Marta González Cavia
-Inma Jansana Ferrer

COLABORADORES (Arquitectos)
-Martín González Cavia
-Jesús M. Baranda González
-Aitor Blanco Moreno
-Daria Cichon
-João Paulo de Freitas Faria
-Mauro André Ribeiro Cardoso
-Carlota Socías Cavrois

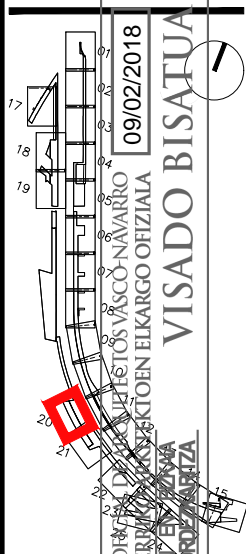
NOTAS:
 LA PROPIEDAD INTELECTUAL DE ESTE DOCUMENTO ESTÁ PROTEGIDA POR LA LEY.
 EL USO DE ESTE DOCUMENTO ESTÁ REGULADO POR LOS PLIEGOS DE CONDICIONES DEL PROYECTO. SUS DIMENSIONES SE COMPROBARÁN EN OBRA Y APROBARÁN POR LA D.F. PREVIAMENTE A LA FABRICACIÓN, MONTAJE Y EJECUCIÓN.

PROMOTOR
 JUNTA DE CONCERTACIÓN DE LA UNIDAD DE EJECUCIÓN UE-1 DE ZORROZAUURRE

PROYECTO
 12-E-05
 PROYECTO DE EJECUCIÓN DE LOS ESPACIOS LIBRES DE LA UNIDAD DE EJECUCIÓN UE-1 DE ZORROZAUURRE
 FASE
 PROY. DE EJECUCIÓN

PLANO
 12-E-05
 C_8.6
 ESTANQUES PLANTAS, SECCIONES Y DE DETALLES
 ESCALA 1 4

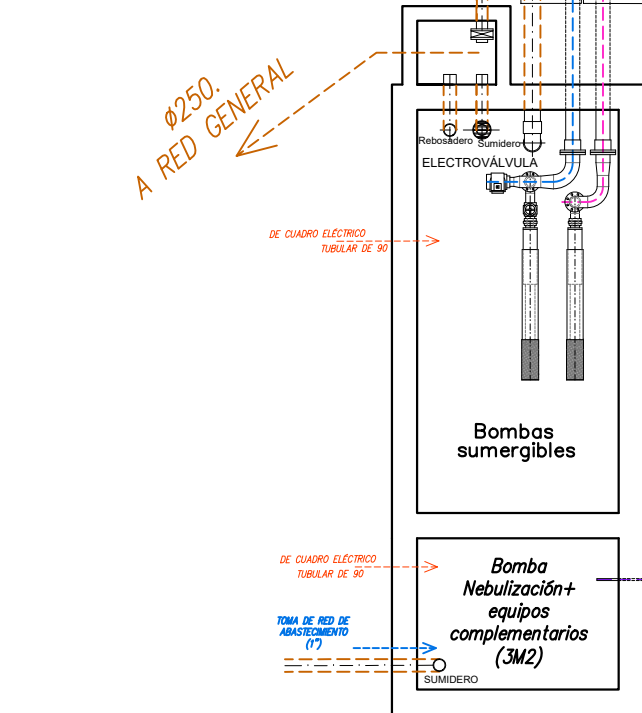
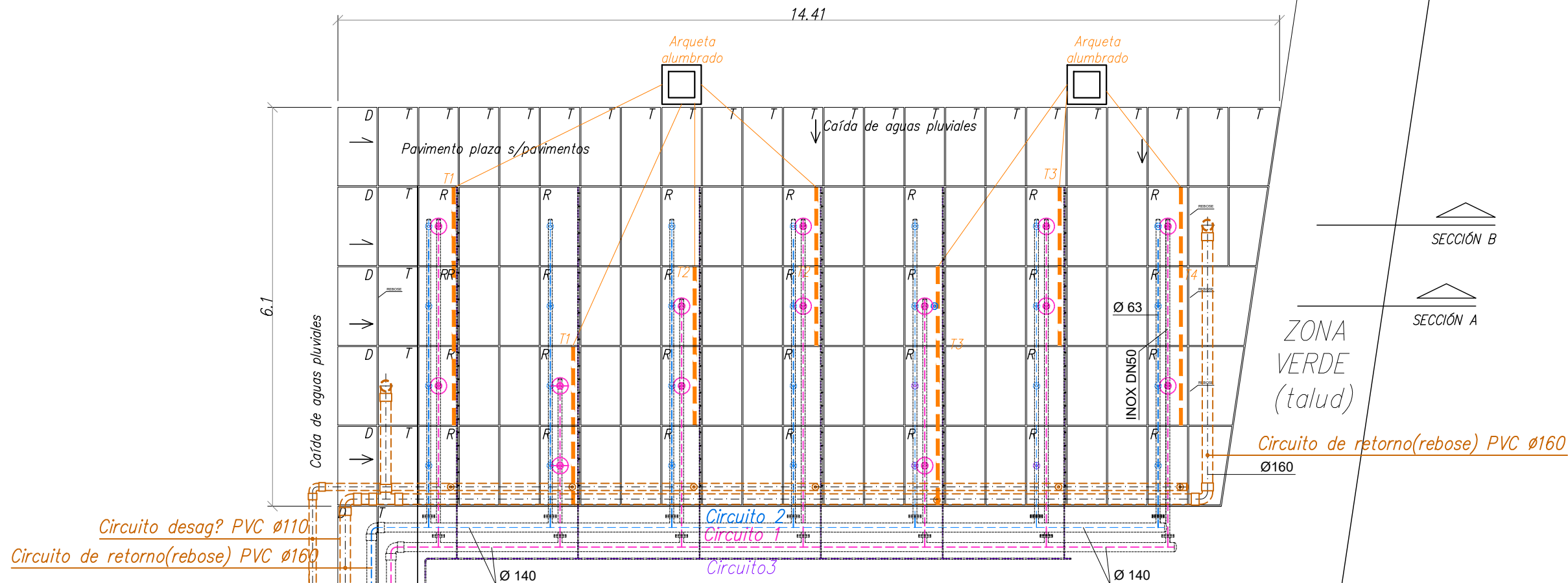
VR.	DOC.	FECHA
V0	BORRADOR	ENE.2015
V1	INICIAL	JUL.2015
V2	DOC. PARA APROBACIÓN DEFINITIVA	DIC.2016
V3	DOC. APROBACIÓN DEFINITIVA	NOV.2017



CONSULTOR
 EMT E
 Fuen

EQUIPO REDACTOR (Arquitectos)
 - Jorge Cabrera Bartolomé
 - Conchita de la Villa Riviere
 - Marta González Cavia
 - Inma Jansana Ferrer

COLABORADORES (Arquitectos)
 - Martín González Cavia
 - Jesús M. Baranda González
 - Aitor Blanco Moreno
 - Daria Cichon
 - João Paulo de Freitas Faria
 - Mauro André Ribeiro Cardoso
 - Carlota Socías Cavrois



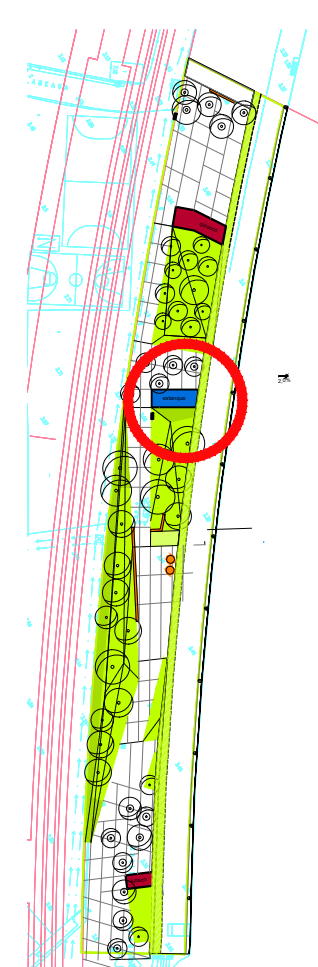
1,3M X 5M X 0,02M =
 1,3M³ CIRCULANDO

PLANTA

- R LOSETA REGISTRABLE
- T LOSETA REGISTRABLE DE TRANSICIÓN
- D LOSETA DE BORDE. "DE DESNIVEL"
- E LOSETA DE TAMAÑO ESPECIAL
- ILUMINACIÓN S/PLANO ILUMINACIÓN
 VarioLed Flex Venus/Phobos Color IP68
 (Ver Detalle 05)
- Tx Circuito de Iluminación/nº transformador
- ⊙ Circuito 1 Efecto "chorros"
- Circuito 2 Efecto "marea"
- Circuito 3 "Efecto niebla"

PLANTA ESTANQUE 1

SITUACIÓN



NOTAS:
 LA PROPIEDAD INTELCTUAL DE ESTE DOCUMENTO ESTÁ PROTEGIDA POR LA LEY.
 EL USO DE ESTE DOCUMENTO ESTÁ REGULADO POR LOS PLIEGOS DE CONDICIONES DEL PROYECTO. LAS DIMENSIONES SE COMPROBARÁN EN OBRA Y APROBARÁN POR LA D.F. PREVIAMENTE A LA FABRICACIÓN, MONTAJE Y EJECUCIÓN.

PROMOTOR
 JUNTA DE CONCERTACIÓN DE LA UNIDAD DE EJECUCIÓN UE-1 DE ZORROTZAURRE

PROYECTO
 12-E-05
 PROYECTO DE EJECUCIÓN DE LOS ESPACIOS LIBRES DE LA UNIDAD DE EJECUCIÓN UE-1 DE ZORROTZAURRE
 FASE
 PROY. DE EJECUCIÓN

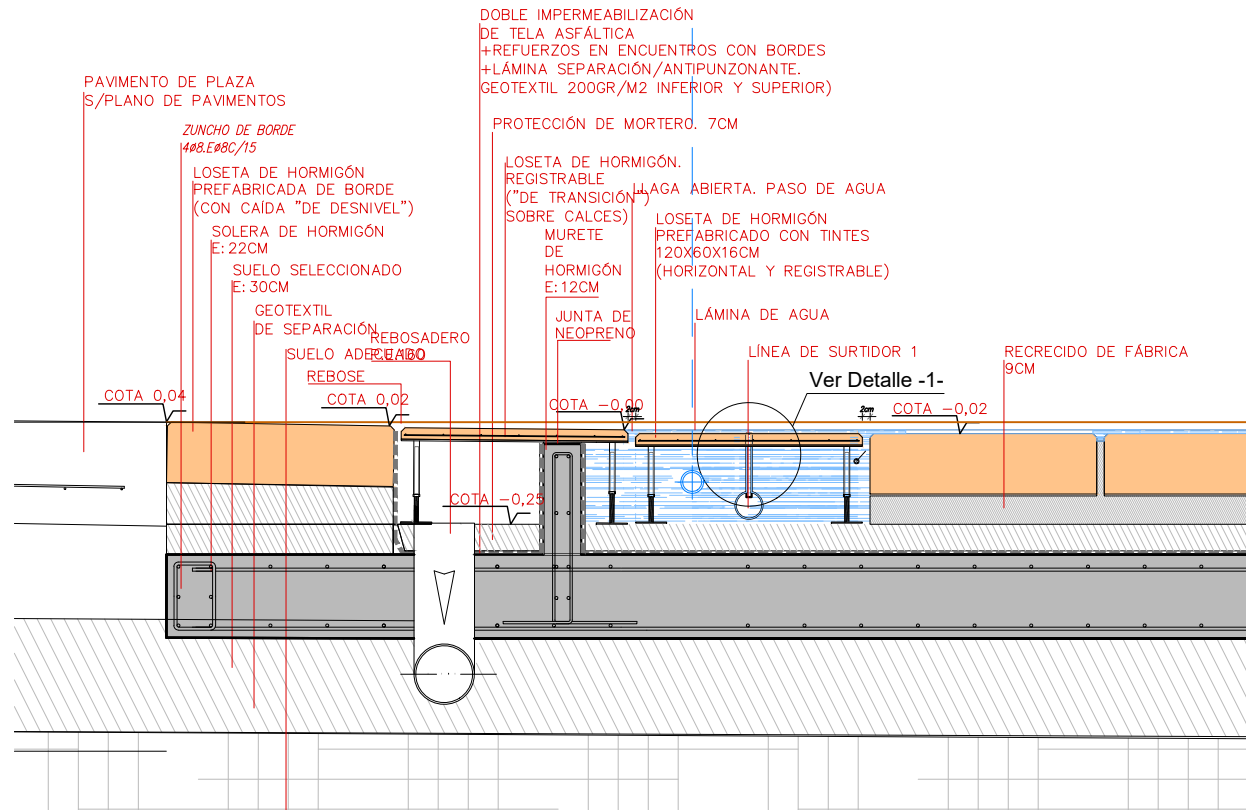
PLANO
 12-E-05

C_8.6

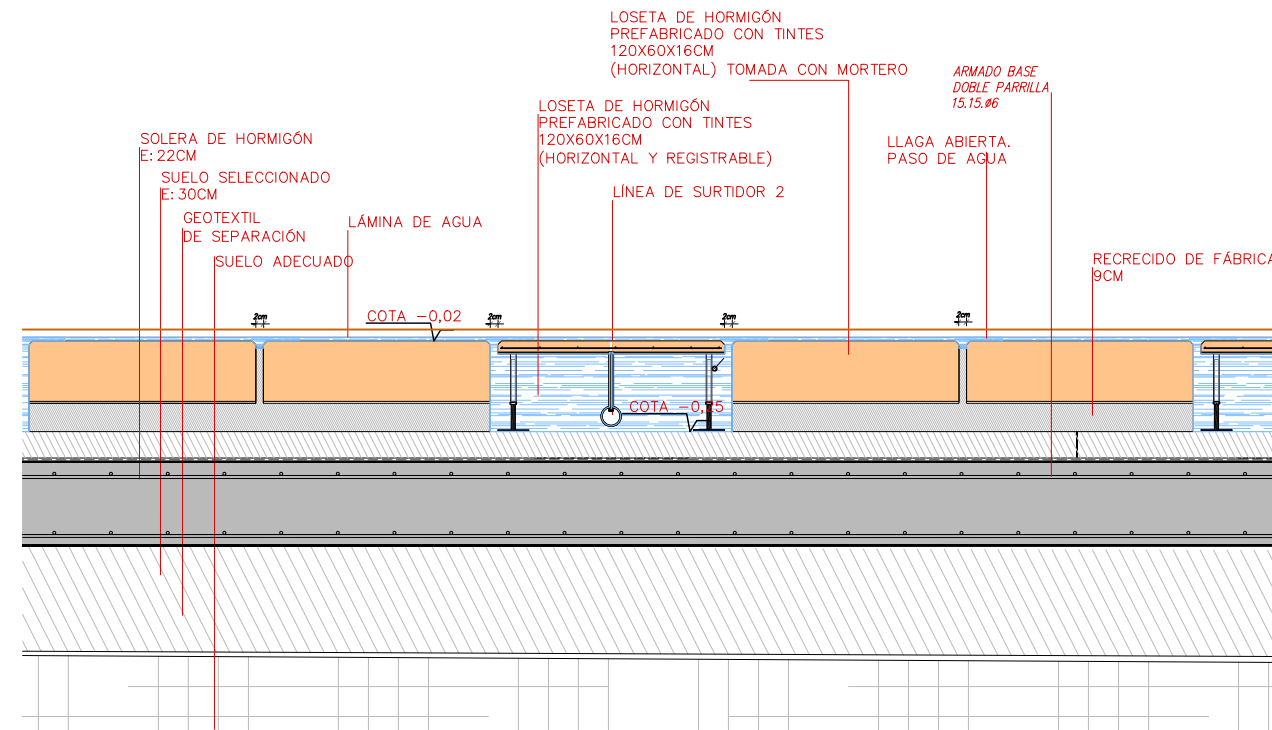
ESTANQUES
 PLANTAS,
 SECCIONES Y DE
 DETALLES
 ESCALA 3 4

1/20 A3

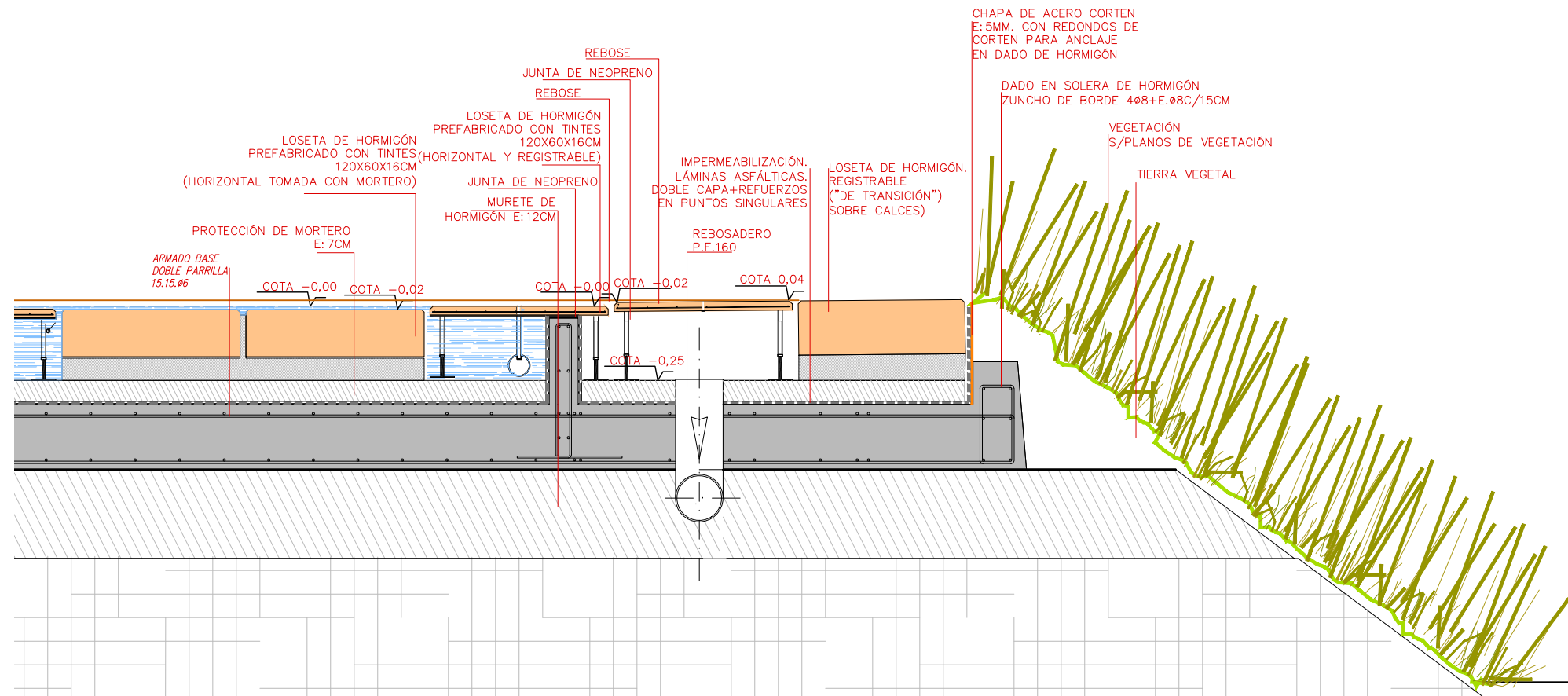
VRS.	DOC.	FECHA
V0	BORRADOR	ENE.2015
V1	INICIAL	JUL.2015
V2	DOC. PARA APROBACIÓN DEFINITIVA	DIC.2016
V3	DOC. APROBACIÓN DEFINITIVA	NOV.2017



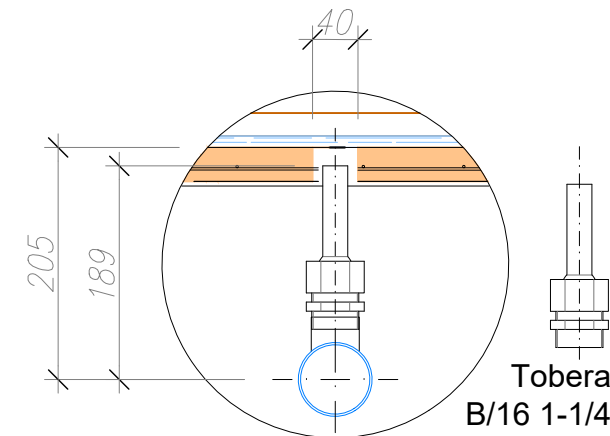
Detalle A
 BORDE DE ESTANQUE-PLAZA



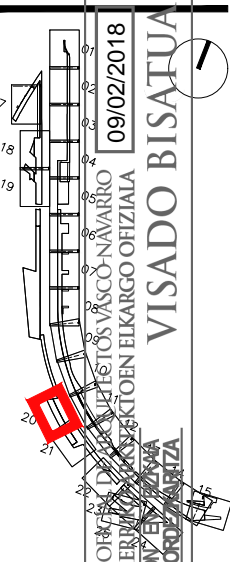
Detalle B
 ZONA CENTRAL ESTANQUE



Detalle C
 BORDE DE ESTANQUE-TALUD VERDE I



Detalle 1
 TOBERA EN LOSETA DE HORMIGÓN
 (circuito "chorros")



CONSULTOR
 EMT E S L

EQUIPO REDACTOR
 (Arquitectos)
 -Jorge Cabrera Bartolomé
 -Conchita de la Villa Rivière
 -Marta González Cavia
 -Inma Jansana Ferrer

COLABORADORES
 (Arquitectos)
 -Martín González Cavia
 -Jesús M. Baranda González
 -Aitor Blanco Moreno
 -Daria Cichon
 -João Paulo de Freitas Faria
 -Mauro André Ribeiro Cardoso
 -Carlota Socías Cavrois

NOTAS:
 LA PROPIEDAD INTELECTUAL DE ESTE DOCUMENTO ESTÁ PROTEGIDA POR LA LEY.
 EL USO DE ESTE DOCUMENTO ESTÁ REGULADO POR LOS PLEGIOS DE CONDICIONES DEL PROYECTO. LAS DIMENSIONES SE COMPROBARÁN EN OBRA Y APROBARÁN POR LA D.F. PREVIAMENTE A LA FABRICACIÓN, MONTAJE Y EJECUCIÓN.

PROMOTOR
 JUNTA DE CONCERTACIÓN DE LA UNIDAD DE EJECUCIÓN UE-1 DE ZORROTZAURRE

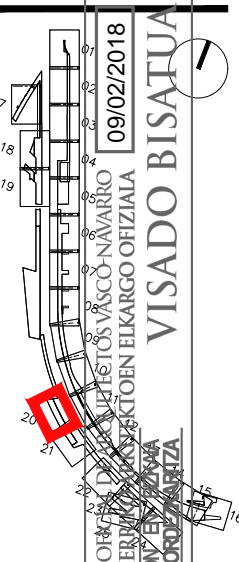
PROYECTO
 12-E-05
 PROYECTO DE EJECUCIÓN DE LOS ESPACIOS LIBRES DE LA UNIDAD DE EJECUCIÓN UE-1 DE ZORROTZAURRE
 FASE
 PROY. DE EJECUCIÓN

PLANO
 12-E-05

C_8.6

ESTANQUES, PLANTAS, SECCIONES Y DE DETALLES
 ESCALA 4 4

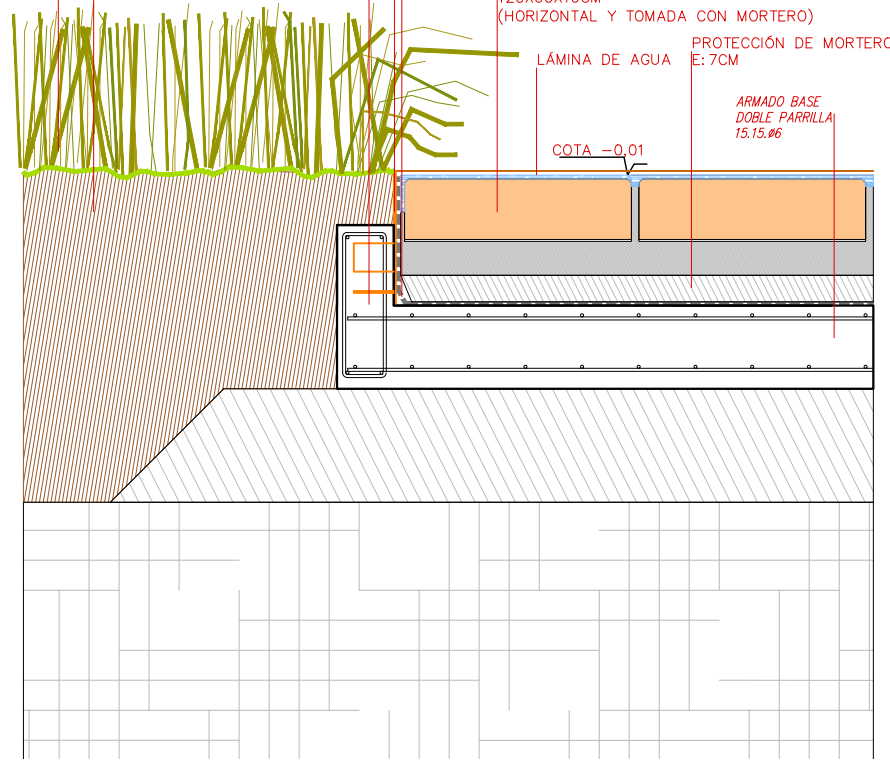
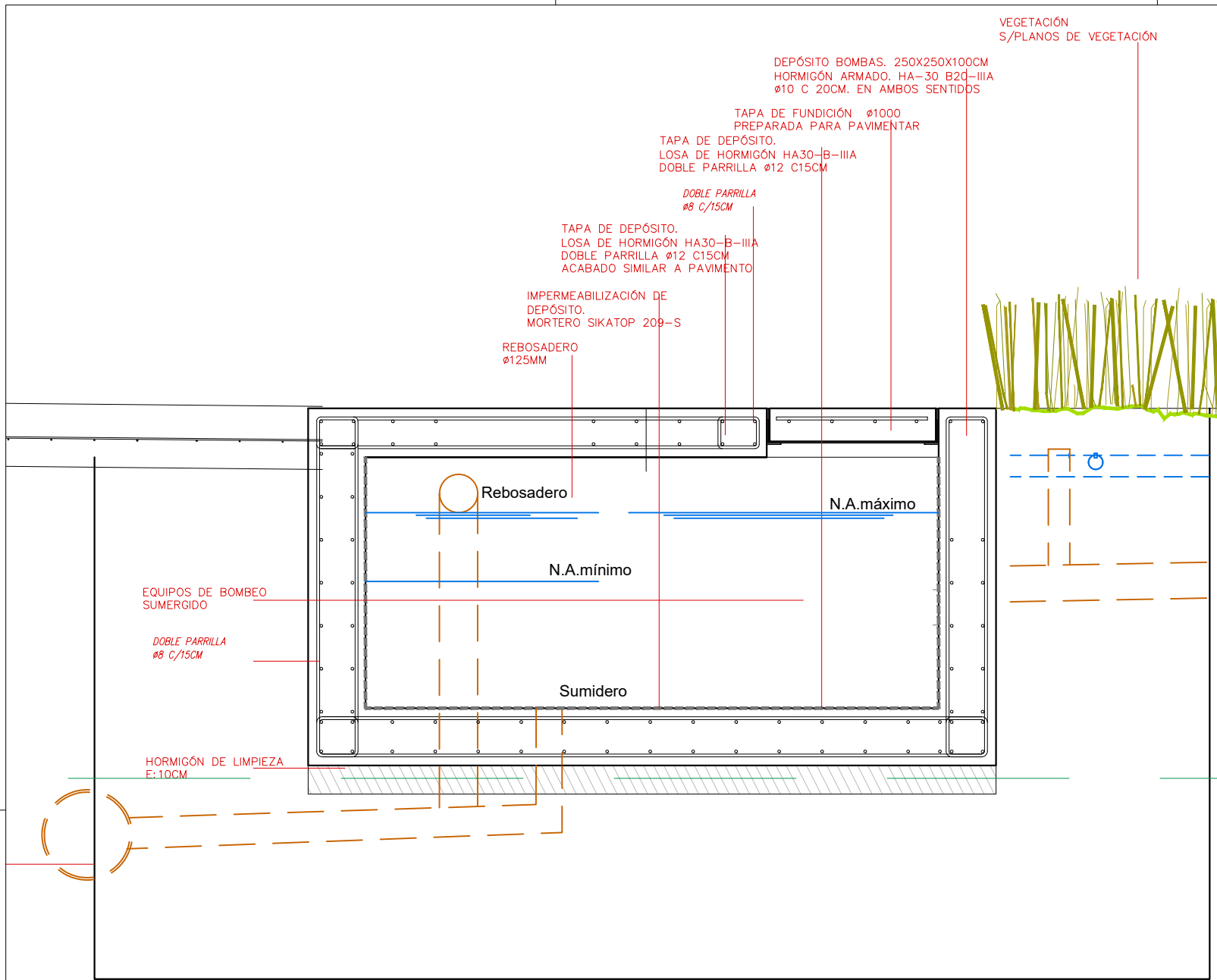
VRS.	DOC.	FECHA
V0	BORRADOR	ENE.2015
V1	INICIAL	JUL.2015
V2	DOC. PARA APROBACIÓN DEFINITIVA	DIC.2016
V3	DOC. APROBACIÓN DEFINITIVA	NOV.2017



CONSULTOR
 EMTE SERVICIOS
 Fuenteluisa

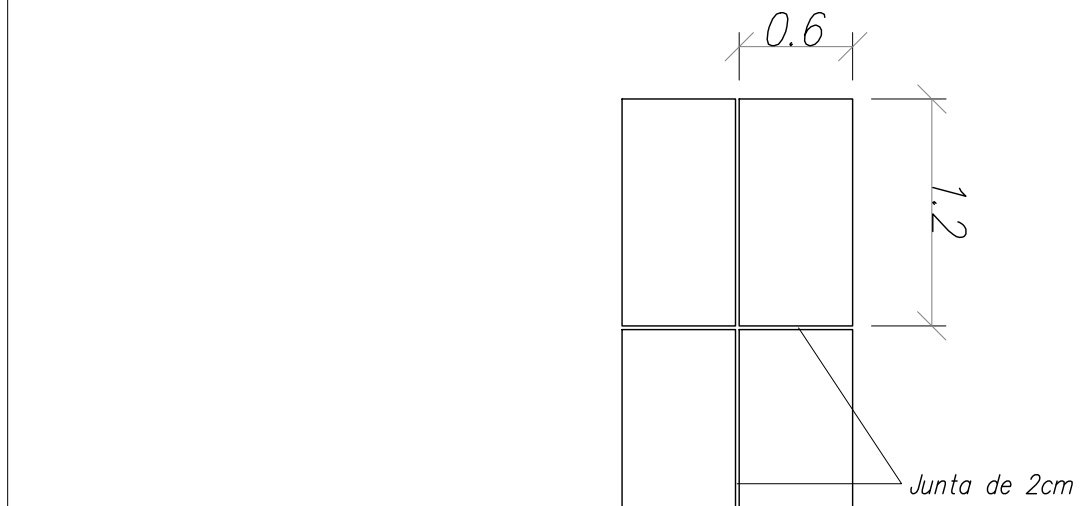
EQUIPO REDACTOR (Arquitectos)
 - Jorge Cabrera Bartolomé
 - Conchita de la Villa Riviere
 - Marta González Cavia
 - Inma Jansana Ferrer

COLABORADORES (Arquitectos)
 - Martín González Cavia
 - Jesús M. Baranda González
 - Aitor Blanco Moreno
 - Daria Cichon
 - João Paulo de Freitas Faria
 - Mauro André Ribeiro Cardoso
 - Carlota Socías Cavrois

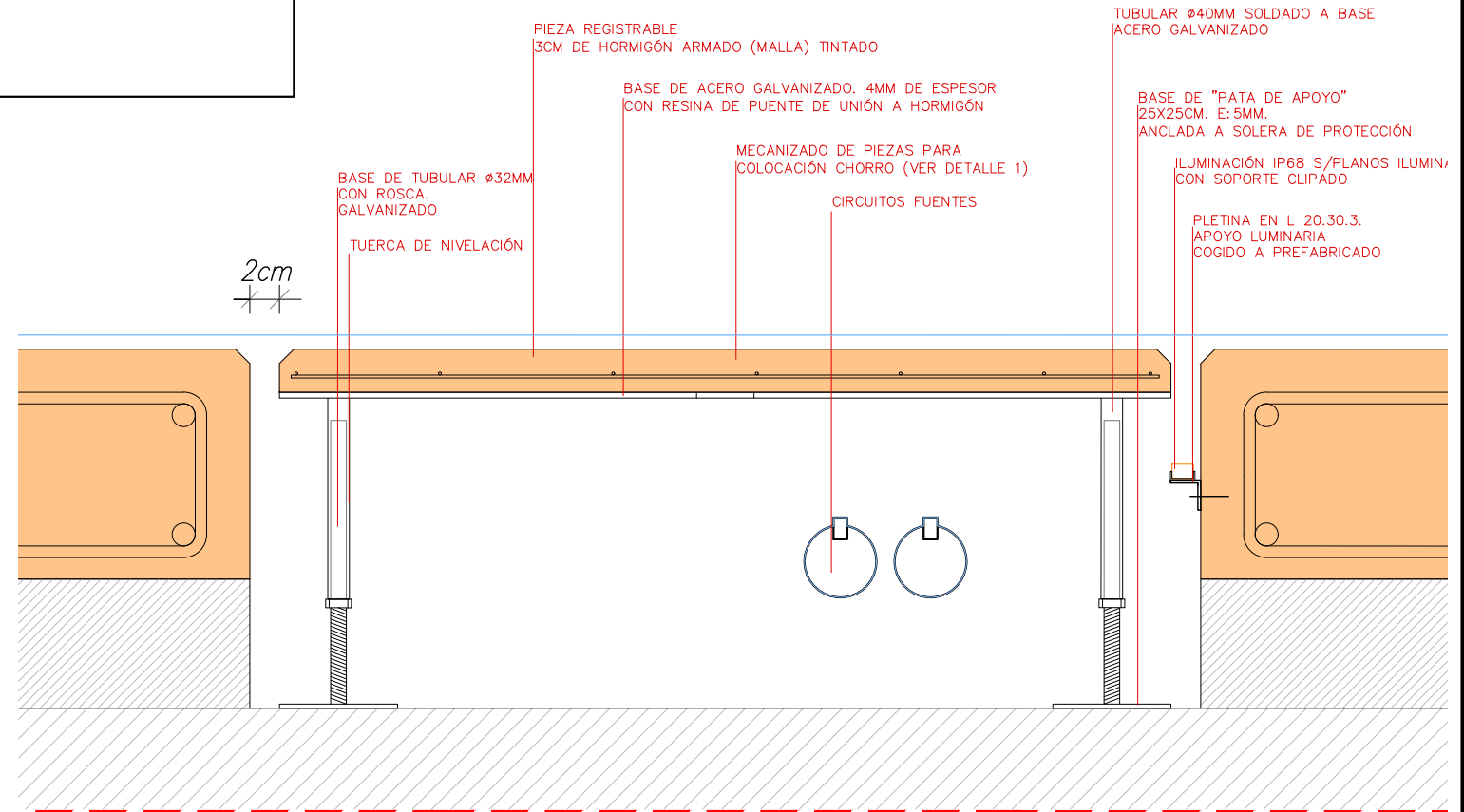


Detalle E
 Borde Lateral Estanque

Detalle D
 DEPÓSITO



GEOMETRÍA BALDOSAS TIPO
 Escala: 1/40



DETALLE BALDOSA REGISTRABLE
 Escala: 1/5

NOTAS:
 LA PROPIEDAD INTELECTUAL DE ESTE DOCUMENTO ESTÁ PROTEGIDA POR LA LEY.
 EL USO DE ESTE DOCUMENTO ESTÁ REGULADO POR LOS PLIEGOS DE CONDICIONES DEL PROYECTO. LAS DIMENSIONES SE COMPROBARÁN EN OBRA Y APROBARÁN POR LA D.F. PREVIAMENTE A LA FABRICACIÓN, MONTAJE Y EJECUCIÓN.

PROMOTOR
 JUNTA DE CONCERTACIÓN DE LA UNIDAD DE EJECUCIÓN UE-1 DE ZORROTZAURRE

PROYECTO
 12-E-05
 PROYECTO DE EJECUCIÓN DE LOS ESPACIOS LIBRES DE LA UNIDAD DE EJECUCIÓN UE-1 DE ZORROTZAURRE
 FASE
 PROY. DE EJECUCIÓN

PLANO
 12-E-05

C_8.7
 PASARELA

HOJA DE

ESCALA 1 3

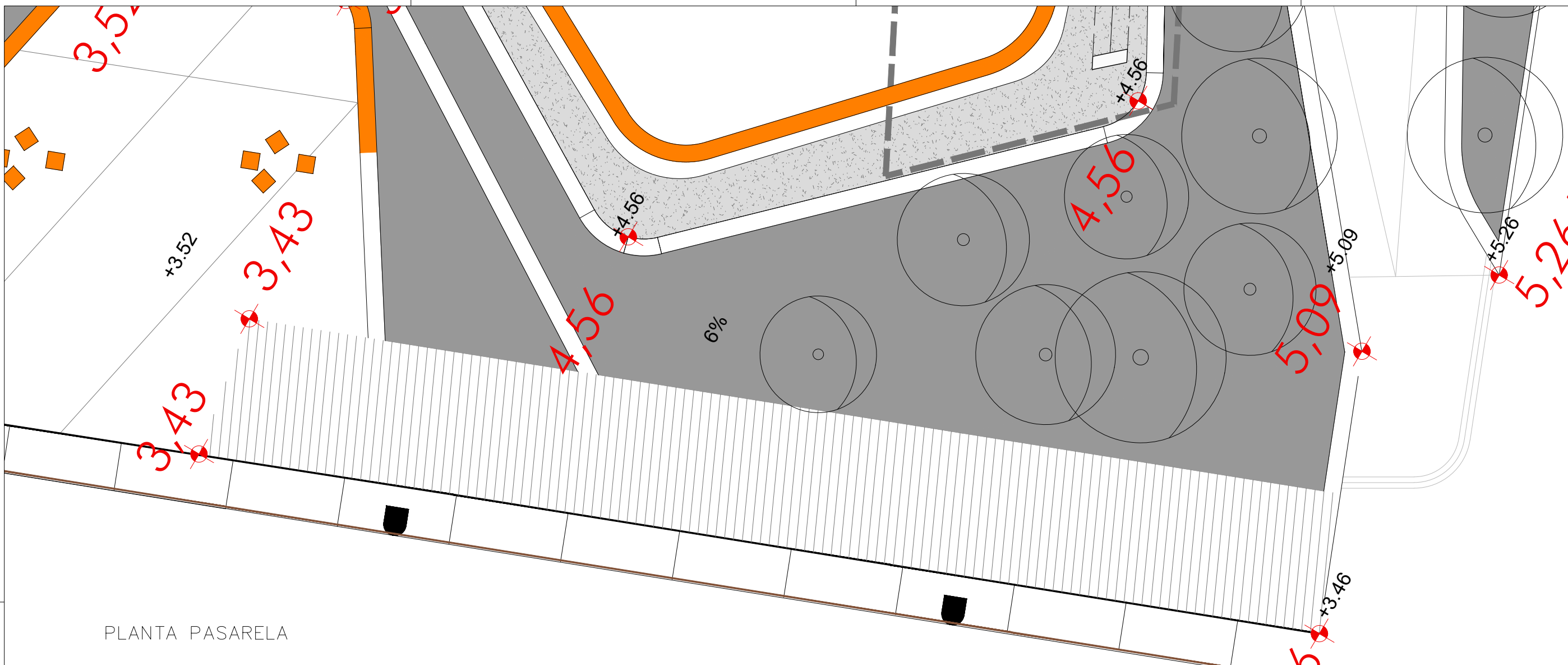
1/100 A3

VRS.	DOC.	FECHA
V0	BORRADOR	ENE.2015
V1	INICIAL	JUL.2015
V2	DOC. PARA APROBACIÓN DEFINITIVA	DIC.2016
V3	DOC. APROBACIÓN DEFINITIVA	NOV.2017

09/02/2018
 COLEGIO OBRAS DE LA DELEGACIÓN DE LA EUSKAL HERRIKO ENBAKARREN ELKARGO OFIZIALA
 VISADO BISATUA
 DELEGACIÓN DE LA EUSKAL HERRIKO ENBAKARREN ELKARGO OFIZIALA

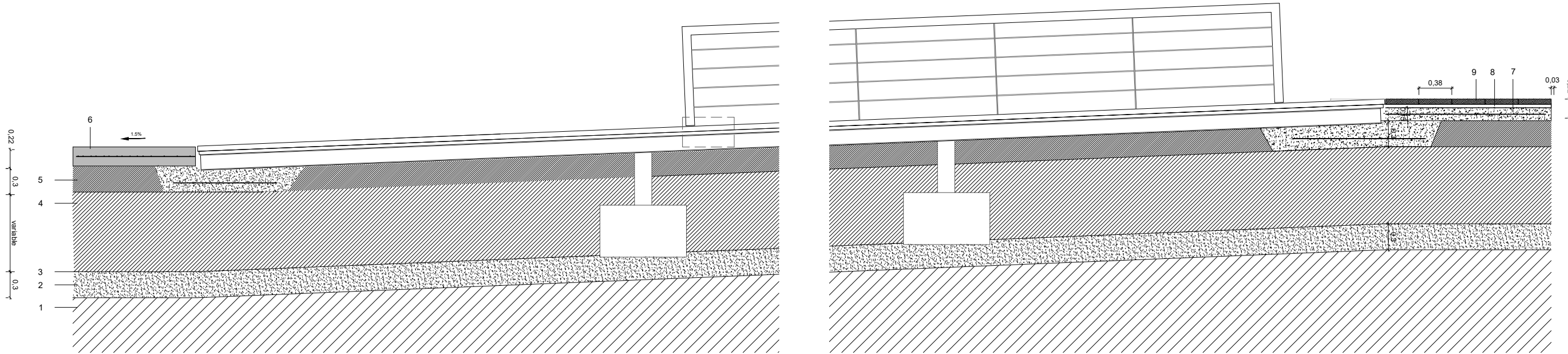
EQUIPO REDACTOR (Arquitectos)
 - Jorge Cabrera Bartolomé
 - Conchita de la Villa Riviere
 - Marta González Cavia
 - Inma Jansana Ferrer

COLABORADORES (Arquitectos)
 - Martín González Cavia
 - Jesús M. Baranda González
 - Aitor Blanco Moreno
 - Daria Cichon
 - João Paulo de Freitas Faria
 - Mauro André Ribeiro Cardoso
 - Carlota Soñás Cavros



PLANTA PASARELA

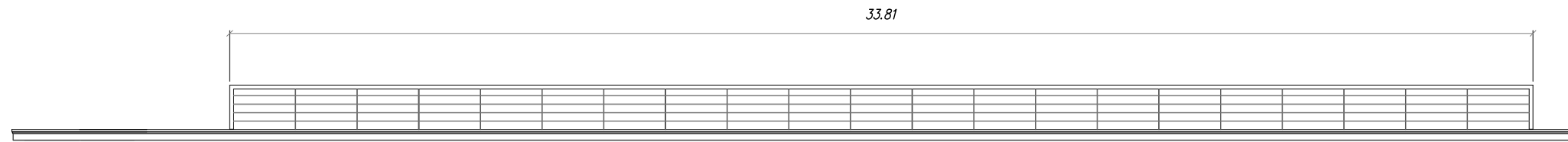
SECCION LONGITUDINAL
 ESCALA 1/150



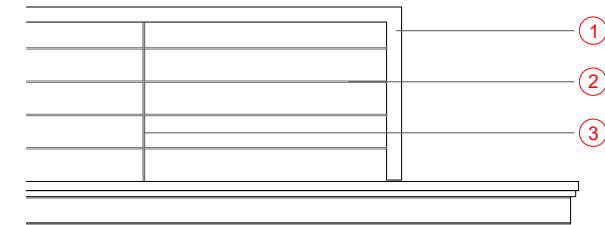
LEYENDA

1 Suelo existente. Explanada de tierra mejorada y compactada si es necesario.- 2 Suelo existente. Prelosa prefabricada con capa de compresión en apertura canal.- 3 Suelo existente: pavimentos diversos que se demuelen parcialmente.- 4 Suelo adecuado compactado al 95% del proctor modificado.- 5 Suelo seleccionado compactado al 95% del proctor modificado.- 6 Losa de hormigón de distintas medidas (según indicación planos), desactivado 20N/mm2 de resistencia HM-20/p/10/IIA con 1200 kg/m3 de árido calcáreo, 600Kg/m3 de arena y 350 Kg/m3 de cemento y relación A/C 50%. Todas las juntas tanto las de construcción como las de dilatación de 2/3 cm con tabla de madera serrada en pino o abeto de 200x27 mm de escuadría. Armadura de malla electro soldada, barras corrugadas de acero ME 15x15 cm diam. 4mm.- 7 Base de hormigón sin aditivos HA-20/P/10/IIA 8 Adoquín de 40x20x8 cm prefabricado de hormigón tipo losa vulcano con junta de 3mm., relleno de juntas con arena extra fina lavada con adición de mortero permeable al agua VDW 830 9 Mortero de agarre 380Kg/m3

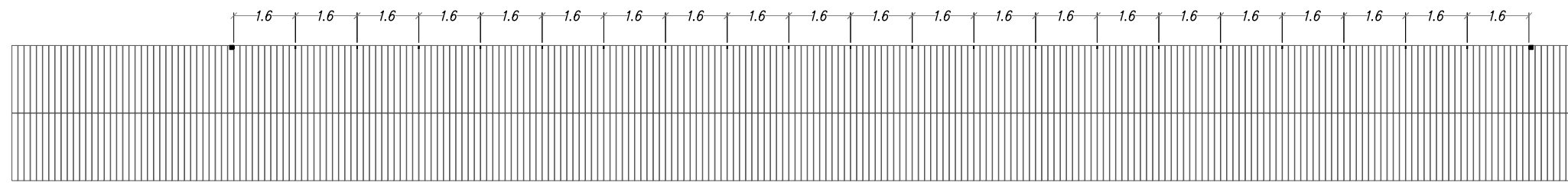
NOTAS:
 LA PROPIEDAD INTELECTUAL DE ESTE DOCUMENTO ESTÁ PROTEGIDA POR LA LEY.
 EL USO DE ESTE DOCUMENTO ESTÁ REGULADO POR LOS PLIEGOS DE CONDICIONES DEL PROYECTO. LAS DIMENSIONES SE COMPROBARÁN EN OBRA Y APROBARÁN POR LA D.F. PREVIAMENTE A LA FABRICACIÓN, MONTAJE Y EJECUCIÓN.



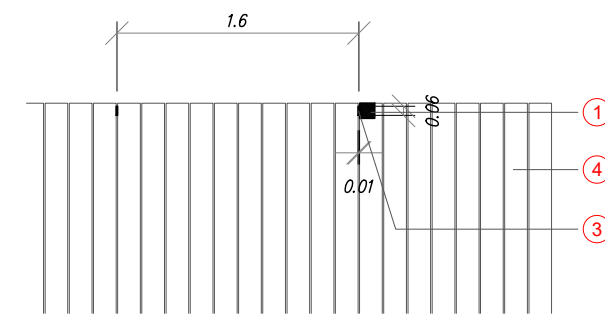
ALZADO
 ESCALA 1/150



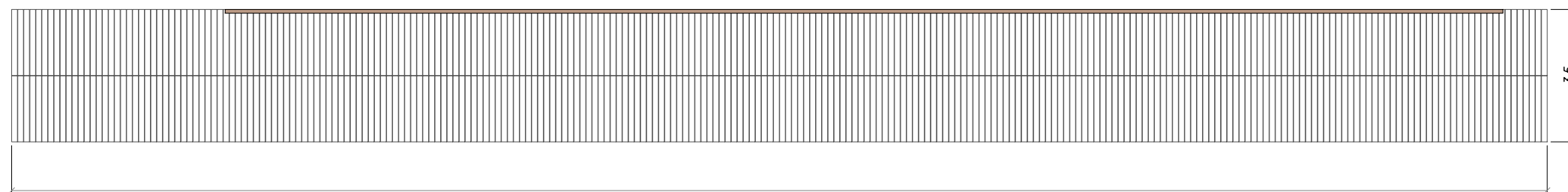
DETALLE ALZADO PASAMANOS
 ESCALA 1/50



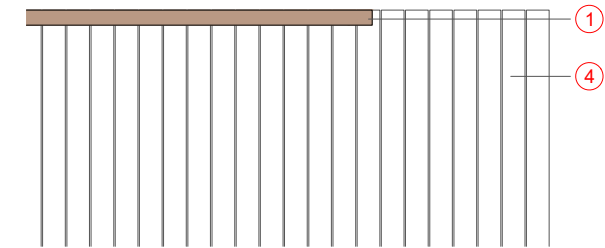
PLANTA PAVIMENTO
 ESCALA 1/150



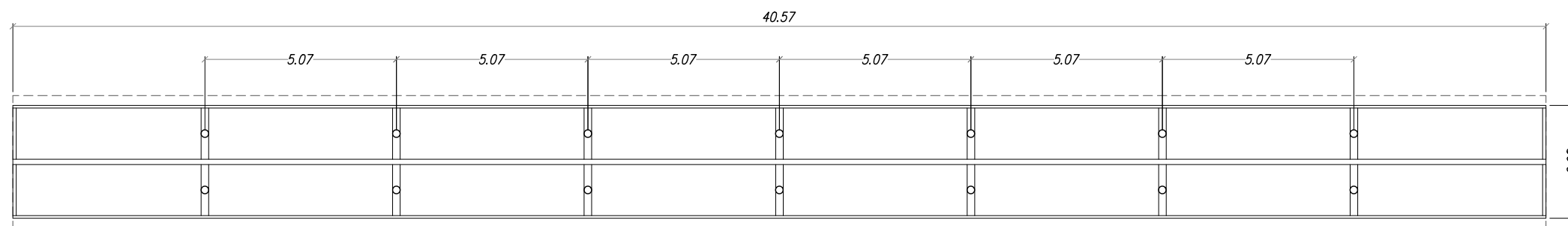
DETALLE ESTRUCTURA PASAMANOS
 ESCALA 1/50



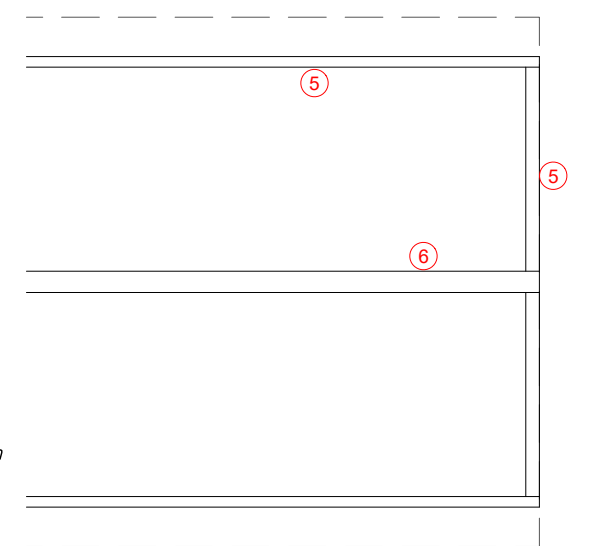
PLANTA
 ESCALA 1/150



DETALLE BARANDILLA
 ESCALA 1/50



PLANTA ESTRUCTURA
 ESCALA 1/150



DETALLE ESTRUCTURA
 ESCALA 1/50

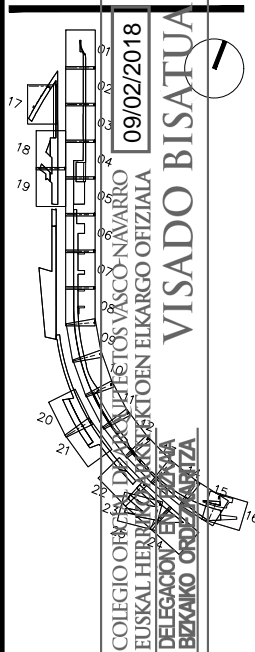
- 1 PASAMANOS DE MADERA MACIZA DE IPE-LAPACHO 100x100 mm
- 2 REDONDO METÁLICO DIAMETRO 10 mm
- 3 PLETINA MACIZA 60.10 CADA 160CM ACERO INOX
- 4 TARIMA DE MADERA MACIZA DE IPE-LAPACHO ATORNILLADA MEDIANTE CLIP DE ACERO INOX
- 5 UPN 180 ACERO ACABADO OXIRON
- 6 IPE 180 ACERO ACABADO OXIRON

PROMOTOR
 JUNTA DE CONCERTACIÓN DE LA UNIDAD DE EJECUCIÓN UE-1 DE ZORROZAUURRE

PROYECTO
 12-E-05
 PROYECTO DE EJECUCIÓN DE LOS ESPACIOS LIBRES DE LA UNIDAD DE EJECUCIÓN UE-1 DE ZORROZAUURRE
 FASE
 PROY. DE EJECUCIÓN

PLANO
 12-E-05
 C_8.7
 PASARELA
 HOJA DE
 ESCALA 2 3

VRS.	DOC.	FECHA
V0	BORRADOR	ENE.2015
V1	INICIAL	JUL.2015
V2	DOC. PARA APROBACIÓN DEFINITIVA	DIC.2016
V3	DOC. APROBACIÓN DEFINITIVA	NOV.2017



EQUIPO REDACTOR
 (Arquitectos)
 -Jorge Cabrera Bartolomé
 -Conchita de la Villa Rivière
 -Marta González Cavia
 -Inma Jansana Ferrer

COLABORADORES
 (Arquitectos)
 -Martín González Cavia
 -Jesús M. Baranda González
 -Aitor Blanco Moreno
 -Daria Cichon
 -João Paulo de Freitas Faria
 -Mauro André Ribeiro Cardoso
 -Carlota Socías Cavrois

